

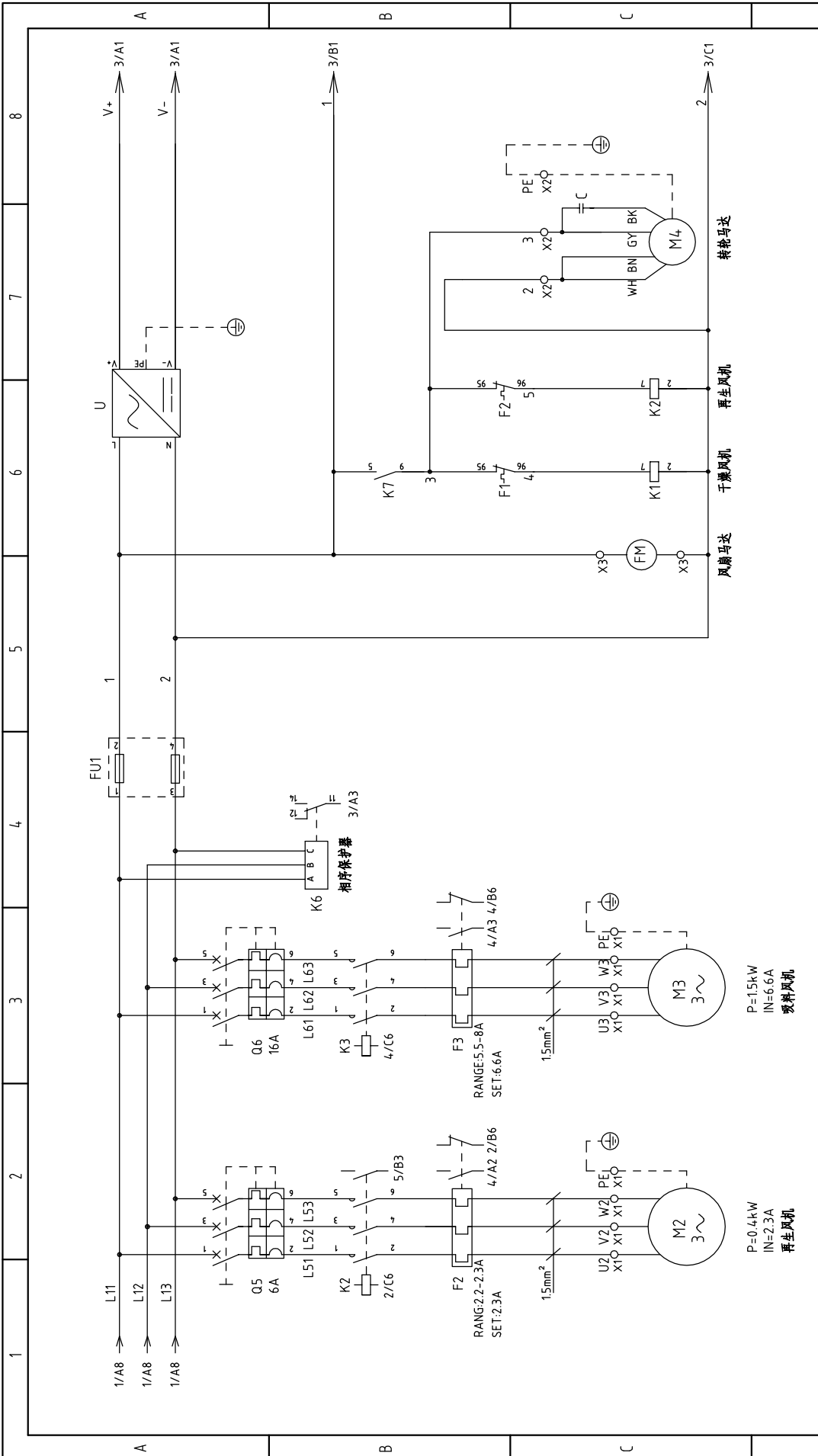
版本 Ver.C

| | | |
|-------|-------------------------------------|--------|
| 图号 | SCD-20U(40U/80U)/40H-LC-CE-230V-F-1 | |
| 标题 | SCD-20U(40U/80U)/40H-LC | 电气原理图一 |
| 比例 | 标准 | CE |
| 第 1 张 | 共 9 张 | |
| 标准 | 机器电压 | 230V |
| | 机器频率 | 50Hz |



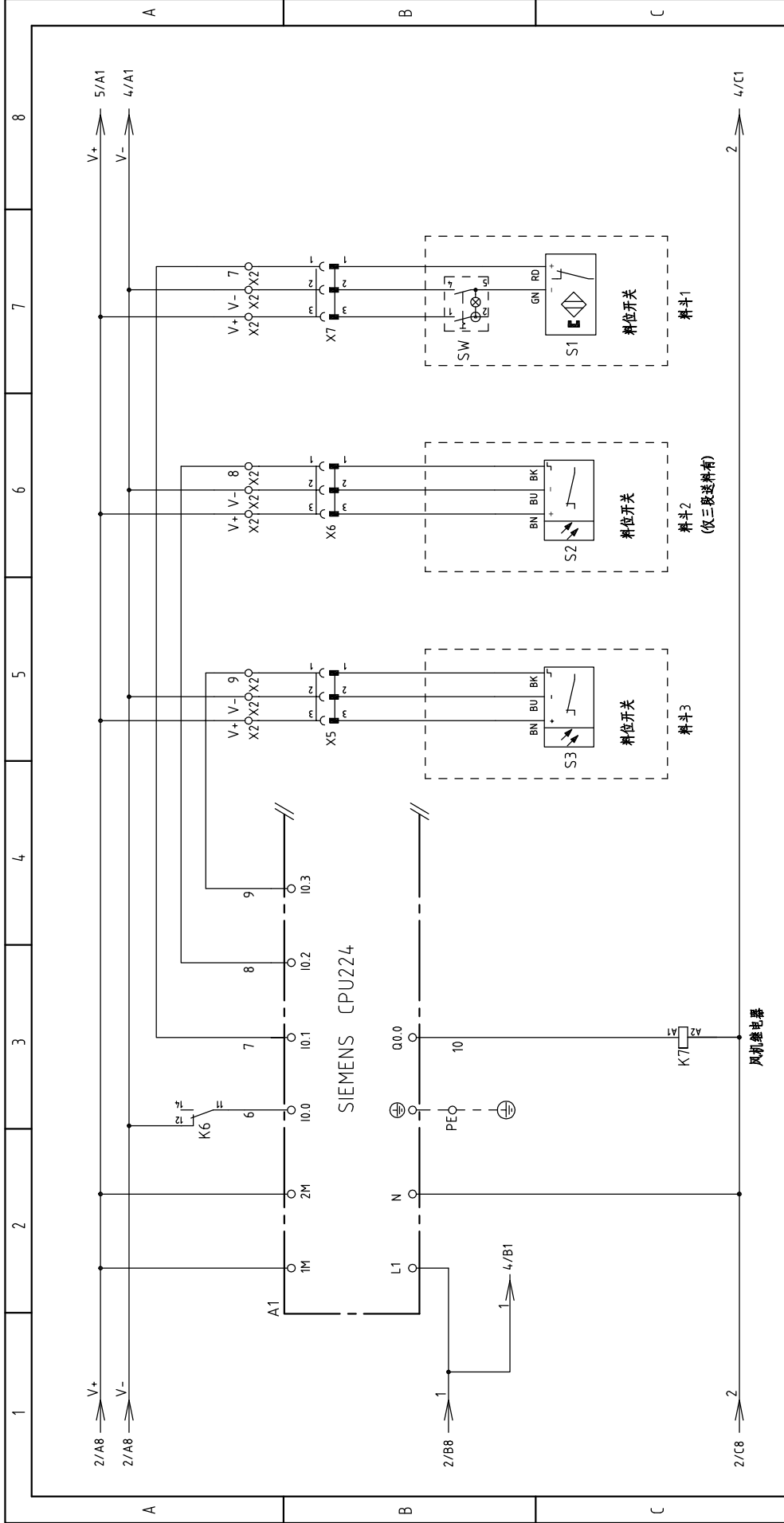
信易电热机械股份有限公司
Shini Plastics Technologies, Inc.

| | | | |
|-----|-----|-----|----------|
| 制图 | 设计 | 校对 | 审核 |
| 版号 | 核 准 | 日期 | 20160816 |
| F | | | |
| 更改前 | 更改后 | 更改人 | 更改日期 |



版本 Ver.C

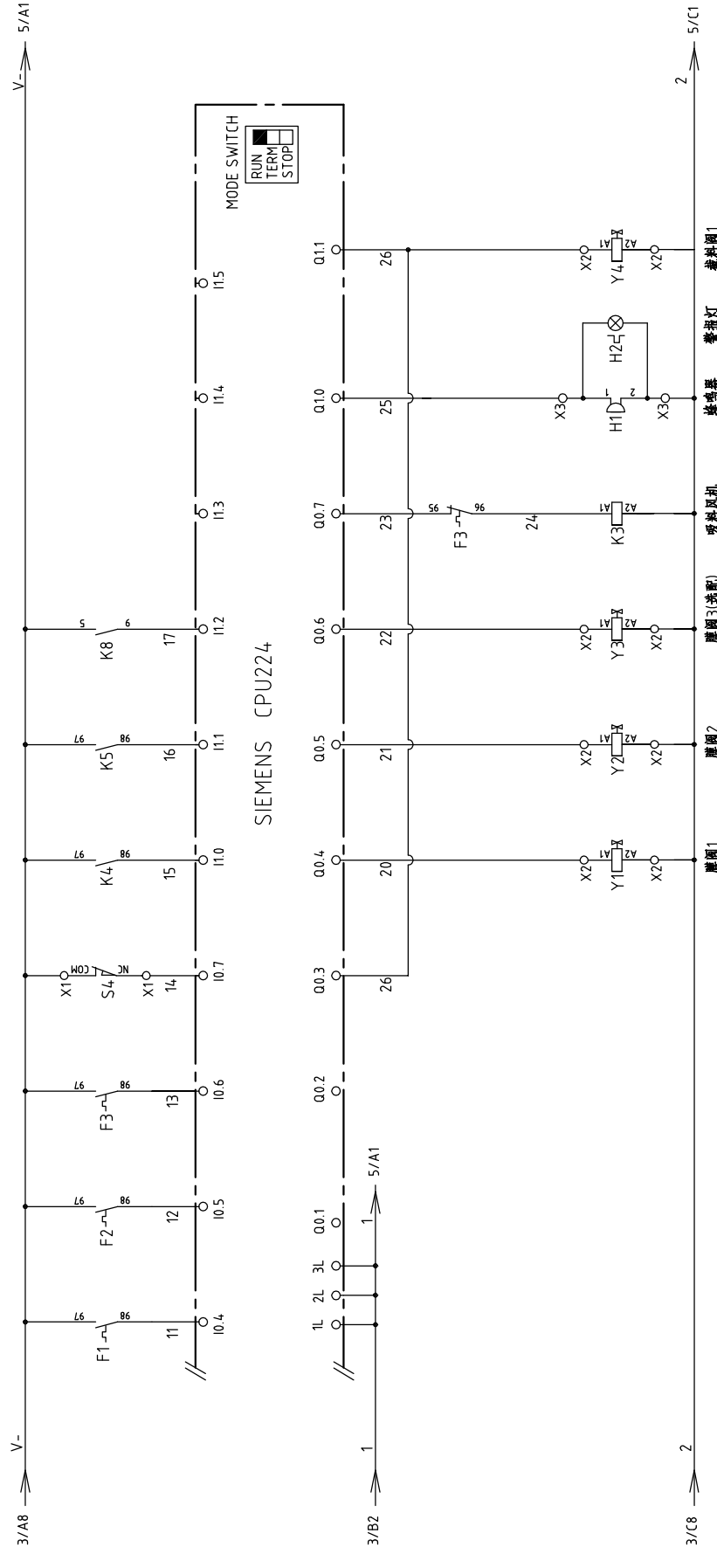
| | | | | | | | | | |
|----|---------------------------|-----|----------|---------------------------|--|-----------------------------------|----|-------|--|
| 制图 | | F | | 图号 | | 比例 | | 第 2 张 | |
| 设计 | 核准 | 日期 | 20160816 | SCD-20U(4.0U)/80U/4.0H-LC | | 标准 | CE | 共 9 张 | |
| 校对 | 审核 | 更改人 | | 电气原理图二 | | 机器电压 | | 230V | |
| 日期 | 更改后 | 更改前 | | SHINI | | 机器频率 | | 50Hz | |
| 标题 | SCD-20U(4.0U)/80U/4.0H-LC | | | 信易电热机械股份有限公司 | | Shini Plastics Technologies, Inc. | | 8 | |



| | |
|----|----------|
| 版本 | Ver.C |
| 标记 | 更改前 |
| | 更改后 |
| | 更改人 |
| | 日期 |
| | 审核 |
| | 校对 |
| | 设计 |
| | 制图 |
| 版号 | F |
| 核准 | |
| 日期 | 20160816 |

| | |
|--------|---------------------------------------|
| 标题 | SCD-20U(4.0U/80U)/4.0H-LC |
| 电气原理图三 | |
| 图号 | SCD-20U(4.0U)I80U/4.0H-LC-CE-230V-F-3 |
| 比例 | 标准 CE |
| 标准 | CE |
| 机器电压 | 230V |
| 机器频率 | 50Hz |

| | |
|-------|---|
| SHINI | 信易电热机械股份有限公司 Shini Plastics Technologies, Inc. |
| 图号 | SCD-20U(4.0U)I80U/4.0H-LC-CE-230V-F-3 |
| 比例 | 标准 CE |
| 标准 | CE |
| 机器电压 | 230V |
| 机器频率 | 50Hz |

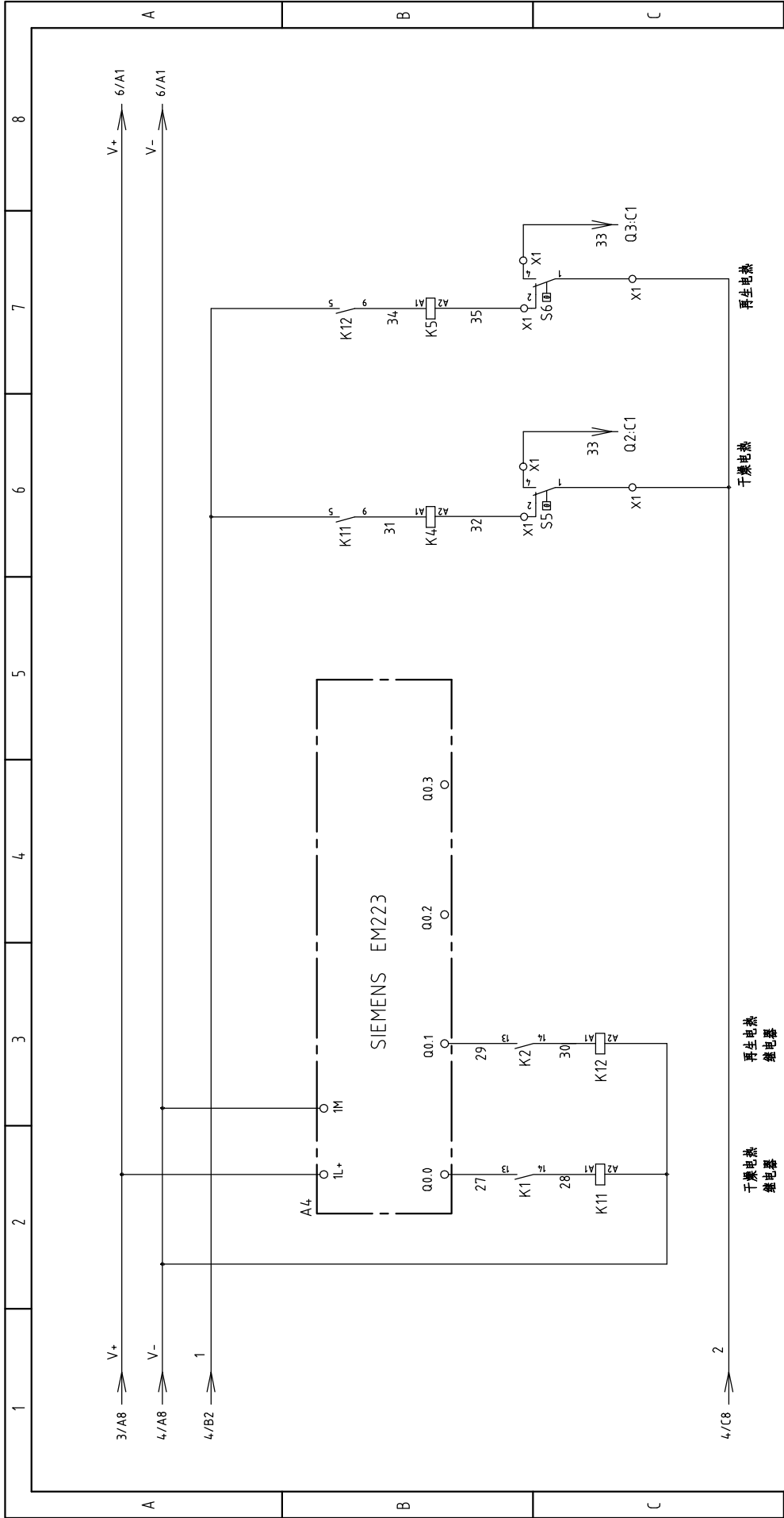


版本 Ver.C

| | | | | | | | | |
|-----------------------------|-----|----|--------------------------------------|----|------|-----|-------|----|
| 制图 | 设计 | 校对 | 审核 | 日期 | 更改人 | 更改后 | 更改前 | 标记 |
| | | | | | | | | |
| 版号 | 核 准 | | 日期 | | | | | |
| F | | | 20160816 | | | | | |
| 标题 SCD-20U(40U/80U)/4.0H-LC | | | 图号 | | 比例 | | | |
| 电气原理图四 | | | SCD-20U(40U/80U)/4.0H-LC-CE-230V-F-4 | | 标准 | | 第 4 张 | |
| | | | | | CE | | 共 9 张 | |
| | | | | | 机器电压 | | 230V | |
| | | | | | 机器频率 | | 50Hz | |
| | | | | | | | 8 | |
| | | | | | | | 7 | |
| | | | | | | | 6 | |
| | | | | | | | 5 | |
| | | | | | | | 4 | |
| | | | | | | | 3 | |
| | | | | | | | 2 | |
| | | | | | | | 1 | |



信易电热机械股份有限公司
Shini Plastics Technologies, Inc.



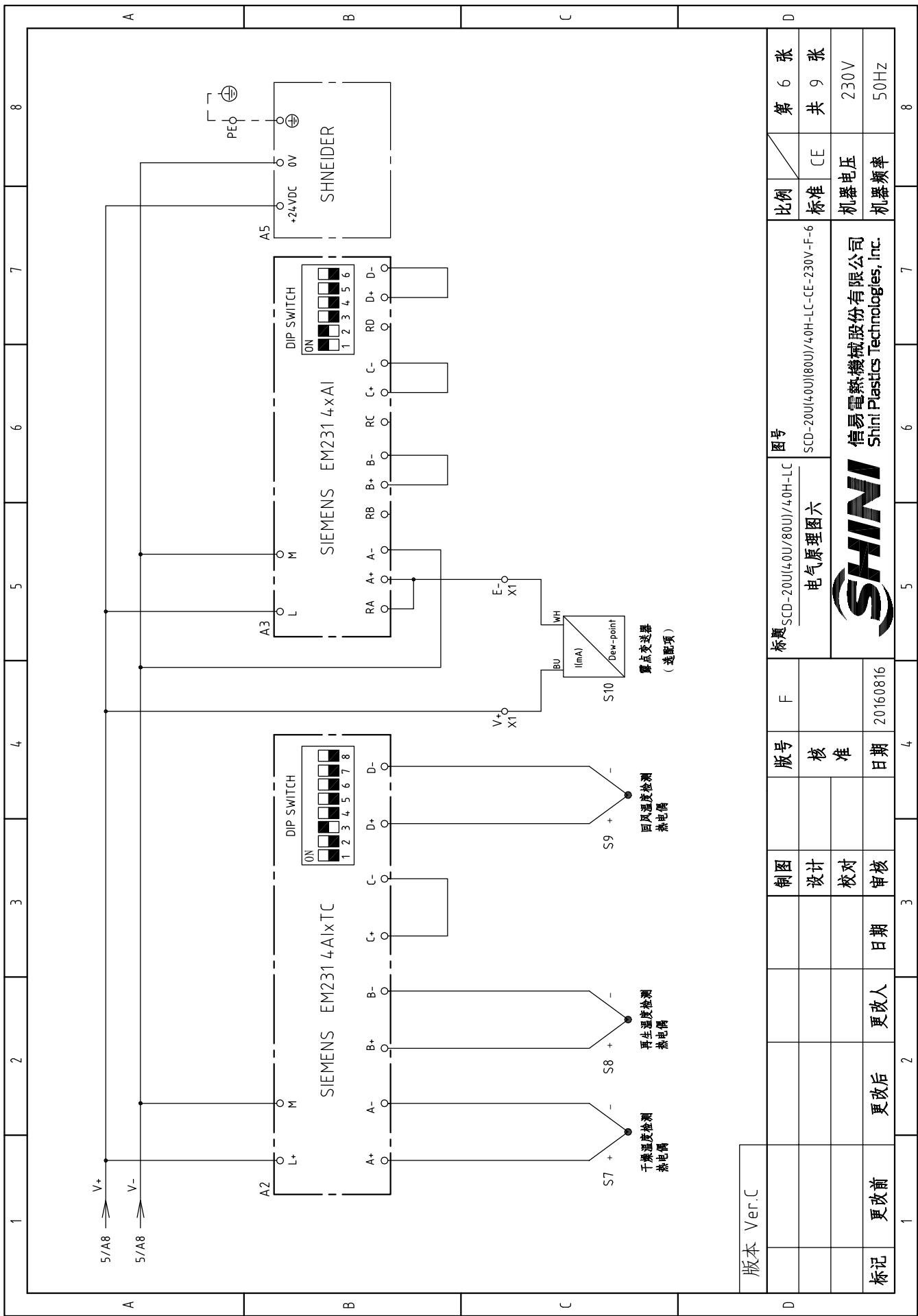
| | |
|----|----------|
| 版本 | Ver.C |
| 标记 | 更改前 |
| | 更改后 |
| | 更改人 |
| | 日期 |
| | 审核 |
| | 校对 |
| | 设计 |
| | 制图 |
| 版号 | F |
| 核准 | |
| 日期 | 20160816 |

| | | |
|----|--------------------------------------|------|
| 标题 | SCD-20U(4.0U/80U)/4.0H-LC | |
| 图号 | SCD-20U(4.0U)80U/4.0H-LC-CE-230V-F-5 | |
| 比例 | 标准 | CE |
| 比例 | 机器电压 | 230V |
| 比例 | 机器频率 | 50Hz |

| | |
|-------|-------|
| 第 5 张 | 共 9 张 |
| 8 | 7 |
| 6 | 5 |
| 4 | 3 |
| 2 | 1 |



信易电热机械股份有限公司
Shini Plastics Technologies, Inc.



版本 Ver.C

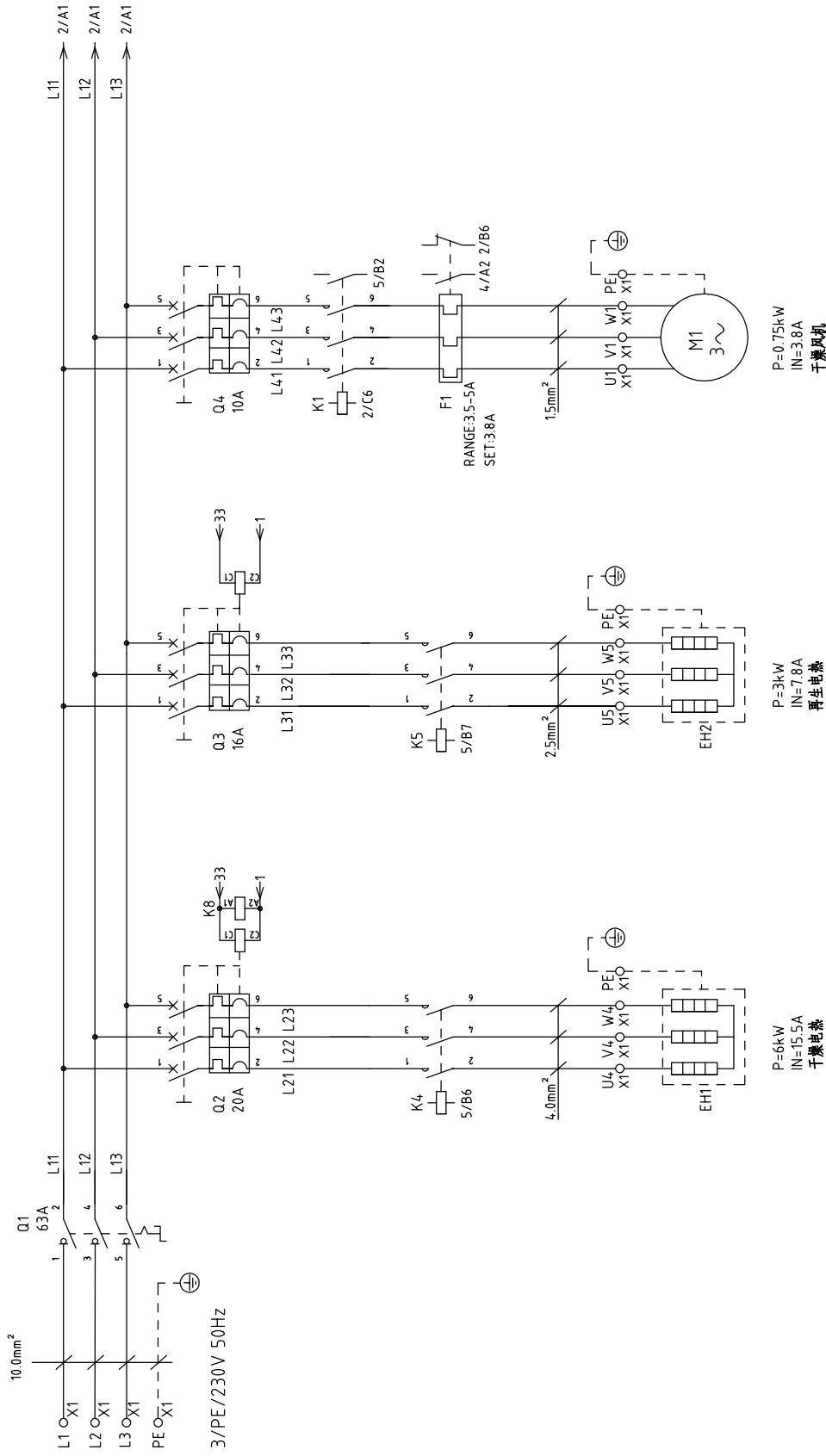
| | | | | | | | |
|--------|----|---|-----|----------|-----|--|-----|
| 图号 | | SCD-20U(4.0U)(80U)/4.0H-LC-CE-230V-F-6 | | 比例 | | 第 6 张 | |
| 标题 | | SCD-20U(4.0U)(80U)/4.0H-LC | | 标准 | | 共 9 张 | |
| 电气原理图六 | | | | 机器电压 | | 230V | |
| | | | | 机器频率 | | 50Hz | |
| SHINI | | 信易电热机械股份有限公司 Shini Plastics Technologies, Inc. | | | | | |
| 制图 | 设计 | 校对 | 审核 | 日期 | 更改人 | 更改后 | 更改前 |
| | | | | 20160816 | | | |
| 版本号 | 核准 | 日期 | 更改人 | 更改后 | 更改前 | | |
| F | | | | | | | |
| 标题 | | SCD-20U(4.0U)(80U)/4.0H-LC | | 图号 | | SCD-20U(4.0U)(80U)/4.0H-LC-CE-230V-F-6 | |

| 1 | | 2 | | 3 | | 4 | | 5 | | 6 | | 7 | | 8 | |
|---------------------------|-----------|------------------------------|------------------|------------------|-------------------------|-----------|----------------------|-------------------------------------|----|------|-------|-----------|--|---|--|
| 序号/NO | 符号/Symbol | 名称/Name | 制造商/Manufacturer | 型号/Type | 规格/Specification | 数量/Number | 物料编号/Material number | 比例 | 标准 | CE | 第 8 张 | 备注/Remark | | | |
| 1 | Q1 | 主电源开关/Main switch | MOELLER | P2-32-EA/SVB | 32A | 1 | YE10132320000 | | | | | | | | |
| 2 | Q2 Q3 Q6 | 断路器/Circuit-breaker | TECO | BM-63C 3P | 16A | 3 | YE40301603000 | | | | | | | | |
| 3 | | 励磁脱扣器/Excitation release | TECO | MX | 220V 50/60Hz | 2 | YE40023560000 | | | | | | | | |
| 4 | Q4 Q5 | 断路器/Circuit-breaker | TECO | BM-63C 3P | 6A | 2 | YE40300603000 | | | | | | | | |
| 5 | K1 | 接触器/Contactor | SIEMENS | 3RT6016-1AN21 | 220V 50/60Hz | 1 | YE00601621000 | | | | | | | | |
| 6 | K2 | 接触器/Contactor | SIEMENS | 3RT6016-1AN21 | 220V 50/60Hz | 1 | YE00601621000 | | | | | | | | |
| 7 | K3 | 接触器/Contactor | SIEMENS | 3RT6016-1AN21 | 220V 50/60Hz | 1 | YE00601621000 | | | | | | | | |
| 8 | K4 | 接触器/Contactor | SIEMENS | 3RT6018-1AN21 | 220V 50/60Hz | 1 | YE00601800000 | | | | | | | | |
| 9 | K5 | 接触器/Contactor | SIEMENS | 3RT6018-1AN21 | 220V 50/60Hz | 1 | YE00601800000 | | | | | | | | |
| 10 | K6 | 相序继电器/Phase relay | CHAOSHI | ABJ-10W | 230V 50/60Hz | 1 | YE03102200000 | | | | | | | | |
| 11 | K7 K8 | 中间继电器/Middle relay | WEIDMULLER | DRM270730LT | 220V 50/60Hz | 2 | YE03270700000 | | | | | | | | |
| 12 | K11 K12 | 中间继电器/Middle relay | WEIDMULLER | DRM270724LT | 24V DC | 2 | YE03272400000 | | | | | | | | |
| 13 | F1 | 热过载继电器/Thermo overload relay | SIEMENS | 3RU6116-0GB0 | 0.45-0.63A | 1 | YE01161450000 | | | | | | | | |
| 14 | F2 | 热过载继电器/Thermo overload relay | SIEMENS | 3RU6116-1DB0 | 2.2-3.2A | 1 | YE01160220000 | | | | | | | | |
| 15 | F3 | 热过载继电器/Thermo overload relay | SIEMENS | 3RU6116-1HB0 | 5.5-8A | 1 | YE01160550000 | | | | | | | | |
| 16 | A1 | 可编程控制器/PLC | SIEMENS | CPU224 AC/DC/RLY | 100-230VAC 50/60Hz | 1 | YE81022400100 | | | | | | | | |
| 17 | A2 | PLC扩展模块/PLC Expansion module | SIEMENS | EM231 4xTC | -- | 1 | YE82023100100 | | | | | | | | |
| 18 | A3 | PLC扩展模块/PLC Expansion module | SIEMENS | EM231 4xAI | -- | 1 | YE82023100000 | | | | | (2) | | | |
| 19 | A4 | PLC扩展模块/PLC Expansion module | SIEMENS | EM223 | 4入24VDC, 4出24VDC, 晶体管输出 | 1 | YE82022300200 | | | | | | | | |
| 20 | A5 | 触摸屏/Human-machine interface | SCHNEIDER | GX03512 | 24VDC | 1 | YE80351200200 | | | | | | | | |
| 21 | FU1 | 熔断器座/Fuse base | CHINT | RT18-32 | 2P | 1 | YE41032200000 | | | | | | | | |
| 22 | | 熔断器/Fuse | CHINT | 10x38 500V | 2A | 2 | YE46002000100 | | | | | | | | |
| 23 | U | 直流电源/DC power | MEAN WELL | NES-35-24 | OUT=DC24V 1.5A | 1 | YE71352400100 | | | | | | | | |
| 24 | S1 | 磁簧开关/Reed switch | FOTEK | FC-12V | 24VDC | 1 | YE15001200000 | | | | | (1) | | | |
| 25 | S2 S3 | 光电开关/Photoelectric switch | FOTEK | T18-3MNB-PE | 24VDC | 2 | YE15143900000 | | | | | (1) | | | |
| 版本 Ver.C | | | | | | | | | | | | | | | |
| 注: (1)表示非电控箱内材料; (2)表示选配件 | | | | | | | | | | | | | | | |
| D | | 制图 | | 版号 | | F | | 图号 | | 比例 | | 第 8 张 | | | |
| | | 设计 | | 核 准 | | | | SCD-20U(40U/80U)/40H-LC | | 标准 | | 共 9 张 | | | |
| | | 校对 | | 日期 | | 20160816 | | SCD-20U(40U/80U)/40H-LC-CE-230V-F-8 | | 机器电压 | | 230V | | | |
| 标记 | | 更改前 | | 更改后 | | 更改人 | | 日期 | | 机器频率 | | 50Hz | | | |
| 1 | | 2 | | 3 | | 4 | | 5 | | 6 | | 7 | | 8 | |



信易电热机械股份有限公司
Shini Plastics Technologies, Inc.

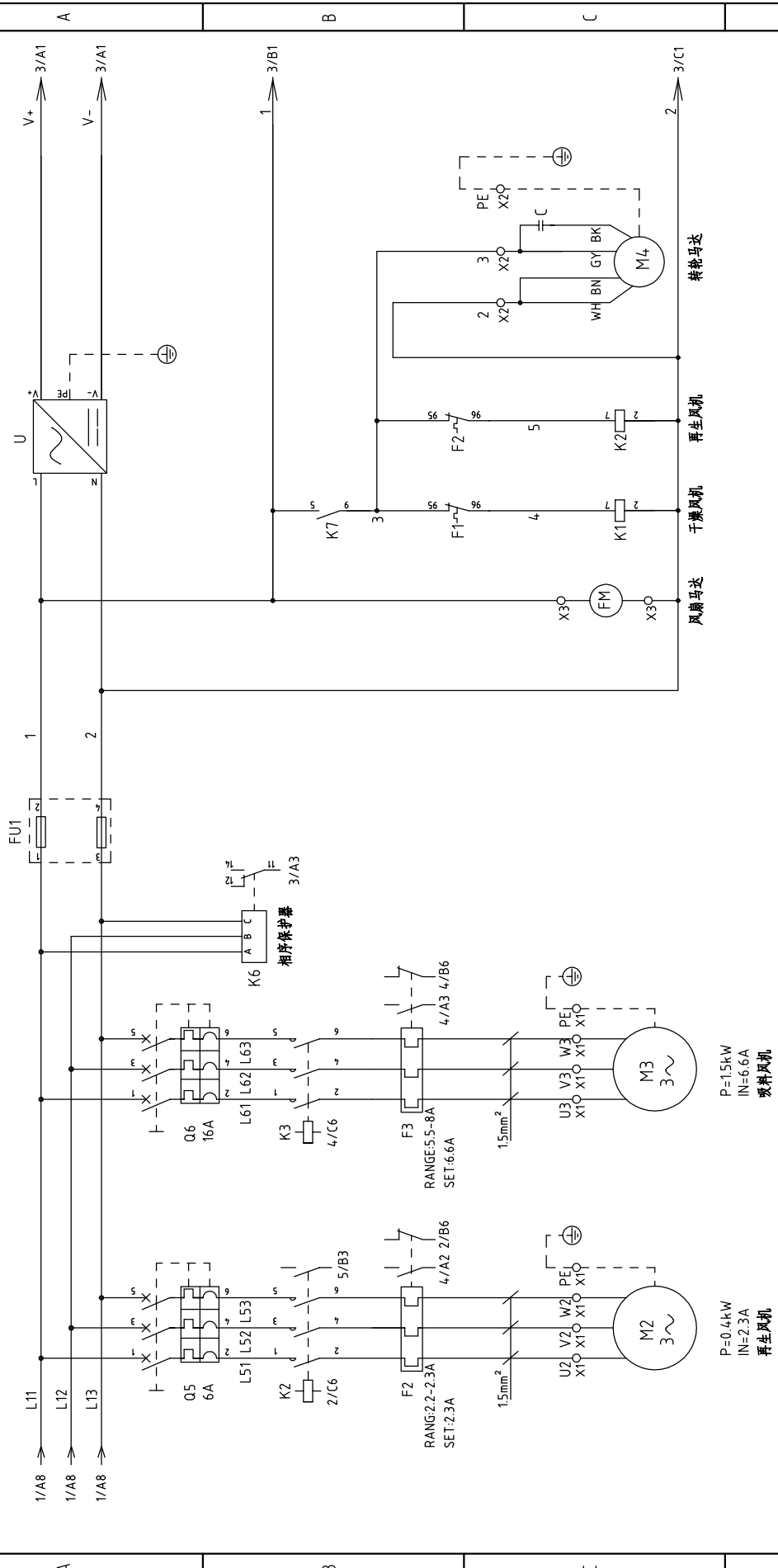
| 1 | | 2 | | 3 | | 4 | | 5 | | 6 | | 7 | | 8 | |
|---------------------------|-----------|-----------------------------|------------------|---------------------------------------|------------------------|-----------|----------------------|-----------|----|---|--|---|--|---|--|
| 序号/NO | 符号/Symbol | 名称/Name | 制造商/Manufacturer | 型号/Type | 规格/Specification | 数量/Number | 物料编号/Material number | 备注/Remark | | | | | | | |
| 26 | S4 | 微动开关/Micro switch | TEND | LXW5-11G1 | 250V 5(4)A | 1 | YE14.1524.00000 | (1) | | | | | | | |
| 27 | S5 | 温度保护器/Temperature protector | ---- | ---- | 250V 5(4)A | 1 | ---- | (1) | | | | | | | |
| 28 | S6 | 温度保护器/Temperature protector | ---- | ---- | 250V 5(4)A | 1 | ---- | (1) | | | | | | | |
| 29 | S7 S8 S9 | 热电偶/Thermocouple | SHINI | ST-K | K | 3 | ---- | (1) | | | | | | | |
| 30 | S10 | 零点变送器/Dew-point transducer | CS | CS 217-OEM | POWER=24VDC OUT=4-20mA | 1 | YE90021700100 | (1) (2) | | | | | | | |
| 31 | Y1-Y4 | 电磁阀/Solenoid valve | -- | MSFW-230-50/60 | 220V 50/60Hz | 4 | ---- | (1) | | | | | | | |
| 32 | H1 | 蜂鸣器/Buzzer | HITPOINT | PF-35A | 60-250V | 1 | YE84.003500200 | (1) | | | | | | | |
| 33 | H2 | 警报指示灯/Alarm indicator | SHINI | LED-3051 | 220V 50/60Hz | 1 | YE83305100200 | (1) | | | | | | | |
| 34 | X1 X3 | 端子排/Terminal board | ---- | 6mm ² | 57A 690V | 3 | YE60000603200 | (1) | | | | | | | |
| 35 | | | | 6mm ² PE | - | 1 | YE60000603500 | | | | | | | | |
| 36 | X1 X2 X4 | 端子排/Terminal board | ---- | 4mm ² | 41A 690V | 15 | YE60000403200 | | | | | | | | |
| 37 | | | | 4mm ² PE | - | 5 | YE60000403500 | | | | | | | | |
| 38 | | | | 2.5mm ² | 32A 690V | 20 | YE60002503200 | | | | | | | | |
| 39 | | | | 2.5mm ² PE | - | 5 | YE60002503400 | | | | | | | | |
| 40 | X3 | 端子排/Terminal board | ---- | ZDIK 1.5 | 10A 250V | 3 | YE60001003600 | | | | | | | | |
| 41 | | | | FBS TB 10-ZDIK RD | 10A 250V | 3 | YE60001000200 | | | | | | | | |
| 42 | | | | SK2.5-TL | 10A 250V | 3 | YE60002503600 | | | | | | | | |
| 43 | X5 X6 X7 | 重载连接器/Heavy duty connector | WEIN | HDC-HA-004.1 | 4P 10A | 3 | YE6804.1000100 | (1) | | | | | | | |
| 44 | FM | 风扇/Fan | SUNON | DP-200A | 230VAC 40W | 1 | YM60121200400 | (1) | | | | | | | |
| 45 | M1 | 风机/Blower | SHINI | ---- | 230V 0.12kW | 1 | ---- | (1) | | | | | | | |
| 46 | M2 | 风机/Blower | SHINI | ---- | 230V 0.4kW | 1 | ---- | (1) | | | | | | | |
| 47 | M3 | 风机/Blower | SHINI | ---- | 230V 1.5kW | 1 | ---- | (1) | | | | | | | |
| 48 | M4 | 马达/Motor | ---- | ---- | 230V 0.015kW | 1 | ---- | (1) | | | | | | | |
| 49 | EH1 | 电加热器/Pipe heater | SHINI | ---- | 230V 4kW | 1 | ---- | (1) | | | | | | | |
| 50 | EH2 | 电加热器/Pipe heater | SHINI | ---- | 230V 3kW | 1 | ---- | (1) | | | | | | | |
| 版本 Ver.C | | | | | | | | | | | | | | | |
| 注: (1)表示非电控箱内材料; (2)表示选配件 | | | | | | | | | | | | | | | |
| D | | 图号 | | 标题 | | 比例 | | 第 9 张 | | | | | | | |
| | | SCD-20U(4.0U)/80U/4.0H-LC | | SCD-20U(4.0U)/80U/4.0H-LC-CE-230V-F-7 | | 标准 CE | | 共 9 张 | | | | | | | |
| | | 电气元件明细表二 | | SHINI | | 机器电压 | | 230V | | | | | | | |
| | | 20160816 | | SHINI | | 机器频率 | | 50Hz | | | | | | | |
| 标记 | 更改前 | 更改后 | 更改人 | 日期 | 审核 | 日期 | 日期 | 日期 | 日期 | | | | | | |
| 1 | | 2 | | 3 | | 4 | | 5 | | 6 | | 7 | | 8 | |



| | |
|----|-------|
| 版本 | Ver.D |
|----|-------|

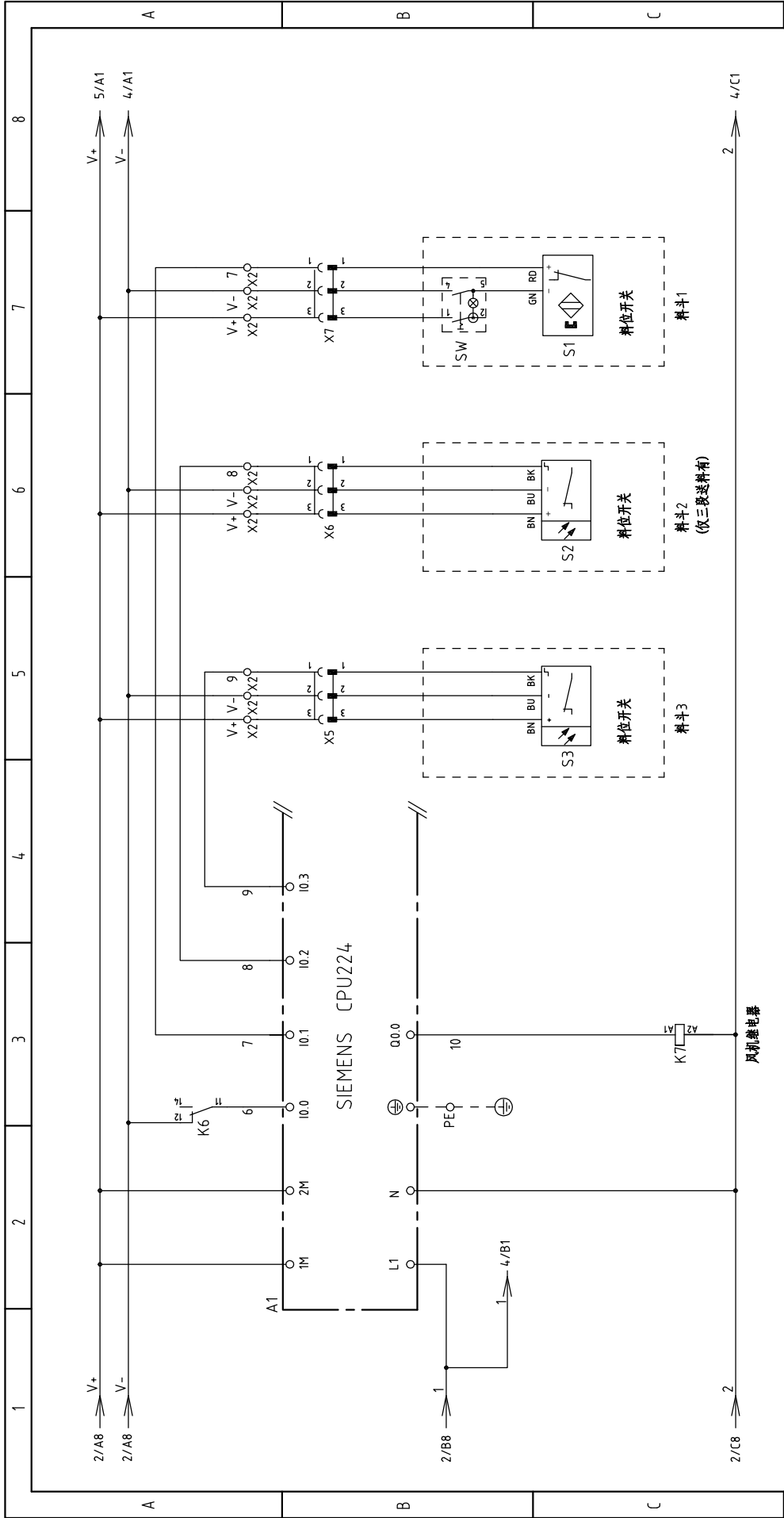
注：60Hz时再生电热为4kw

| | | |
|-------|---|----------|
| 图号 | SCD-120U(160U)/80H-LC | |
| | 电气原理图一 | |
| 标题 | SCD-120U(160U)/80H-LC | |
| 比例 | 标准 | CE |
| 比例 | 机器电压 | 230V |
| 比例 | 机器频率 | 50Hz |
| 图号 | SCD-120U(160U)/80H-LC-CE-230V-F-1 | |
| 标题 | SHINI 信易电热机械股份有限公司 Shini Plastics Technologies, Inc. | |
| 版号 | 核准 | 日期 |
| F | | 20160816 |
| 制图 | 设计 | 校对 |
| | 更改后 | 更改人 |
| | 更改前 | 更改人 |
| 第 1 张 | 共 9 张 | 8 |



版本 Ver.D

| | | | | | | | | |
|-----------------------|----|----|-----------------------------------|----|-----|------|-----|----|
| 制图 | 设计 | 校对 | 审核 | 日期 | 更改人 | 更改后 | 更改前 | 标记 |
| | | | | | | | | |
| 版号 | 核准 | 日期 | F | | | | | |
| | | | 20160816 | | | | | |
| 标题 | | | 图号 | | | 比例 | | |
| SCD-120U(160U)/80H-LC | | | SCD-120U(160U)/80H-LC-CE-230V-F-2 | | | 标准 | | |
| 电气原理图二 | | | CE | | | 机器电压 | | |
| SHINI | | | 信易电热机械股份有限公司 | | | 230V | | |
| | | | Shini Plastics Technologies, Inc. | | | 50Hz | | |
| 第 2 张 | | | 共 9 张 | | | 8 | | |



版本 Ver.D

| | | | | | | | | |
|----|----|----|----|----------|-----|-----|-----|----|
| 制图 | 设计 | 校对 | 审核 | 日期 | 更改人 | 更改后 | 更改前 | 标记 |
| | | | | 20160816 | | | | |

标题 SCD-120U(160U)/80H-LC
电气原理图三

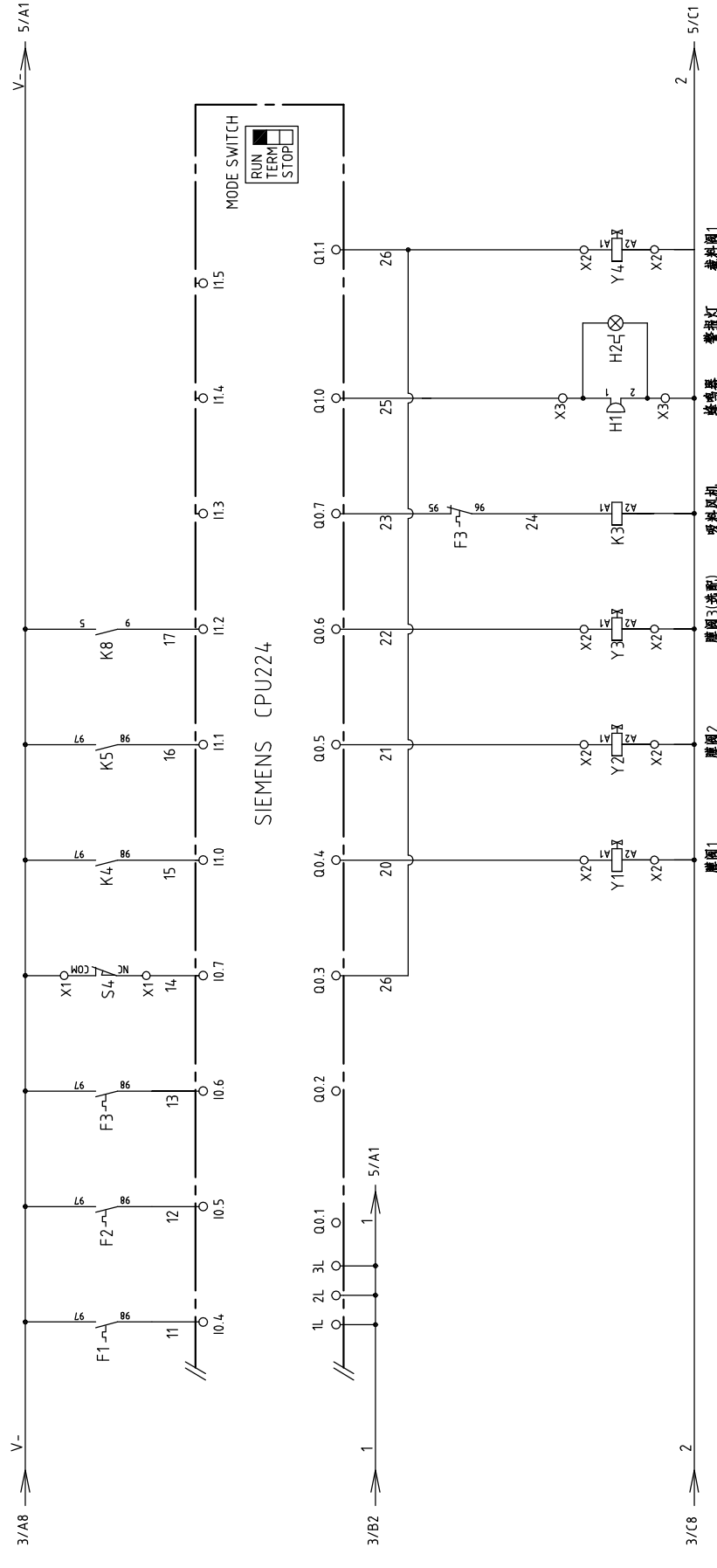


图号 SCD-120U(160U)/80H-LC-CE-230V-F-3
信易电热机械股份有限公司
Shini Plastics Technologies, Inc.

| | | | |
|----|----|----|-------|
| 比例 | 标准 | CE | 第 3 张 |
| 比例 | 标准 | CE | 共 9 张 |
| 比例 | 标准 | CE | 230V |
| 比例 | 标准 | CE | 50Hz |

1 2 3 4 5 6 7 8

A B C D



版本 Ver.D

| | | | | | | | | |
|----|----|----|----|----------|-----|-----|-----|----|
| 制图 | 设计 | 校对 | 审核 | 日期 | 更改人 | 更改后 | 更改前 | 标记 |
| | | | | | | | | |
| 版号 | 核 | 准 | 日期 | 20160816 | | | | |
| F | | | | | | | | |

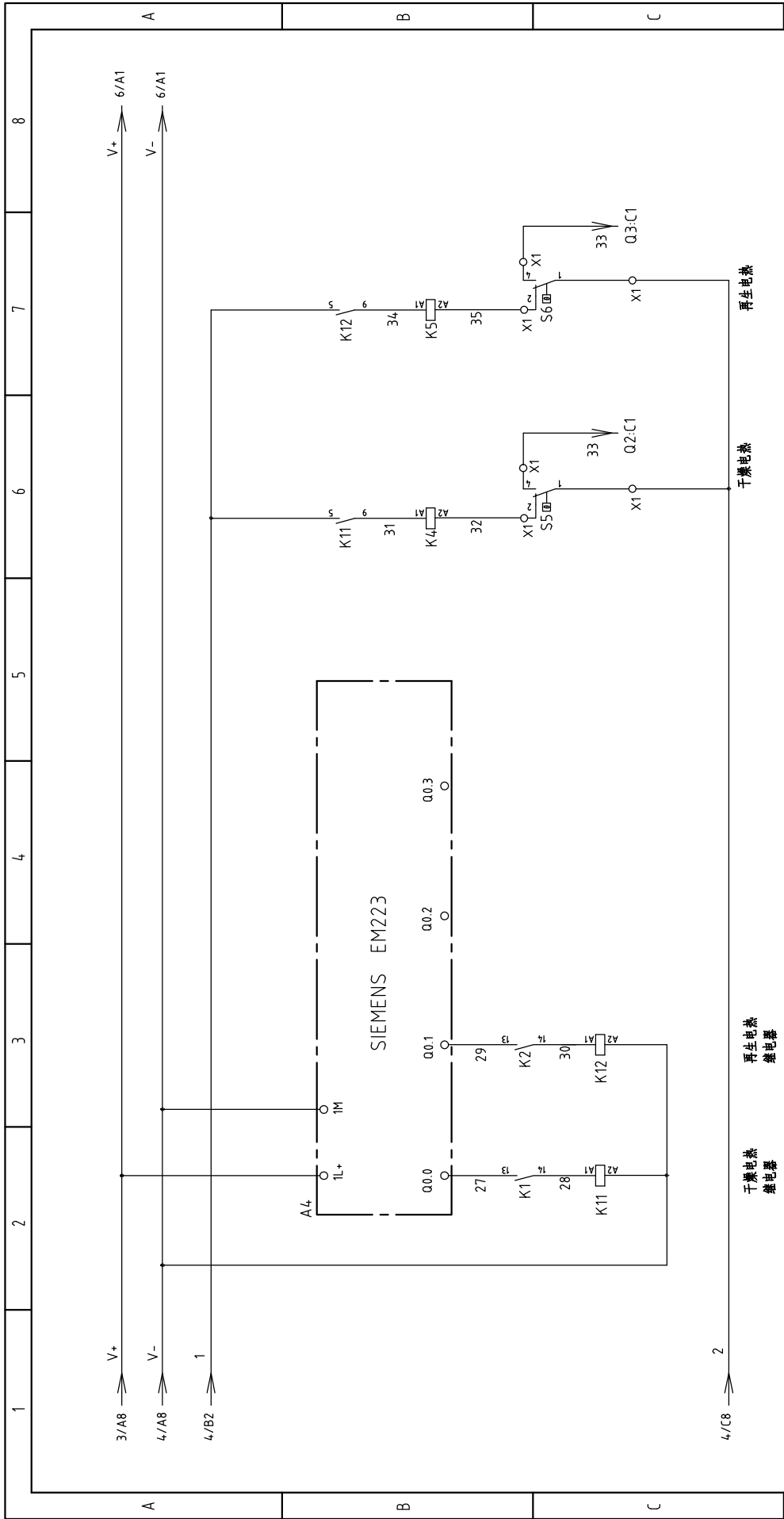
标题 SCD-120U(160U)/80H-LC
电气原理图四

图号 SCD-120U(160U)/80H-LC-CE-230V-F-4

信易电热机械股份有限公司
Shini Plastics Technologies, Inc.

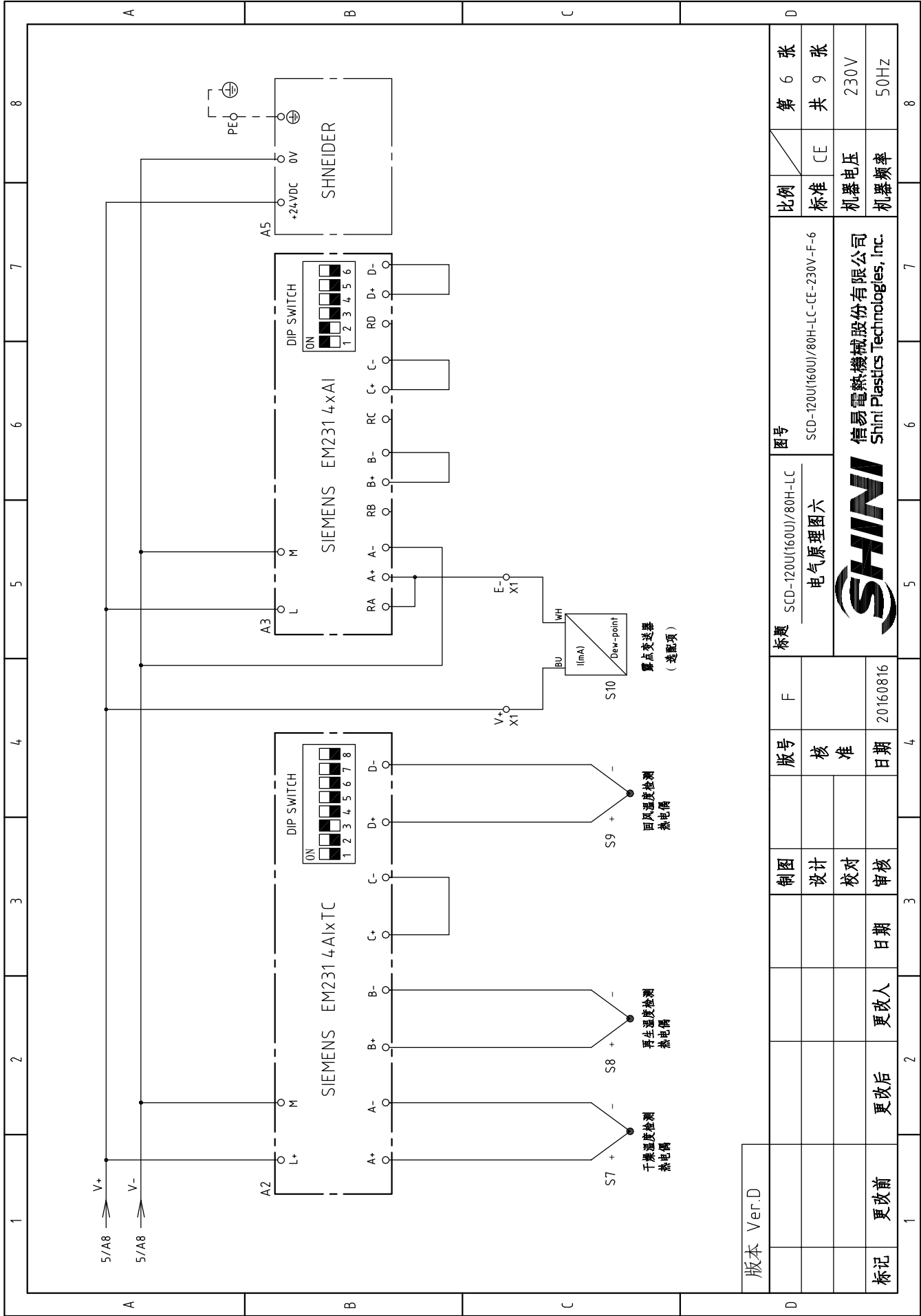


| | | | |
|------|------|-------|-------|
| 比例 | 标准 | CE | 第 4 张 |
| 机器电压 | 230V | 共 9 张 | |
| 机器频率 | 50Hz | | |



版本 Ver.D

| | | | | |
|-----|---|-----|----------|-------|
| 图号 | SCD-120U(160U)/80H-LC | | 比例 | 第 5 张 |
| 标题 | 电气原理图五 | | 标准 | 共 9 张 |
| 图号 | SCD-120U(160U)/80H-LC-CE-F-5 | | 机器电压 | 230V |
| 标题 | SHINI 信易电热机械股份有限公司 Shini Plastics Technologies, Inc. | | 机器频率 | 50Hz |
| 版号 | F | 日期 | 20160816 | 8 |
| 制图 | 设计 | 校对 | 审核 | 3 |
| 更改后 | 更改后 | 更改后 | 更改后 | 2 |
| 更改前 | 更改前 | 更改前 | 更改前 | 1 |



版本 Ver.D

| | | | | |
|----|---|----------|------|-------|
| 图号 | SCD-120U(160U)/80H-LC | | 比例 | 第 6 张 |
| 标题 | 电气原理图六 | | 标准 | 共 9 张 |
| 图号 | SCD-120U(160U)/80H-LC-CE-230V-F-6 | | 机器电压 | 230V |
| 图号 | SHINI 信易电热机械股份有限公司 Shini Plastics Technologies, Inc. | | 机器频率 | 50Hz |
| 制图 | 设计 | 校对 | 审核 | 日期 |
| 版号 | 核准 | 日期 | 更改后 | 更改人 |
| F | | 20160816 | 更改后 | 更改前 |

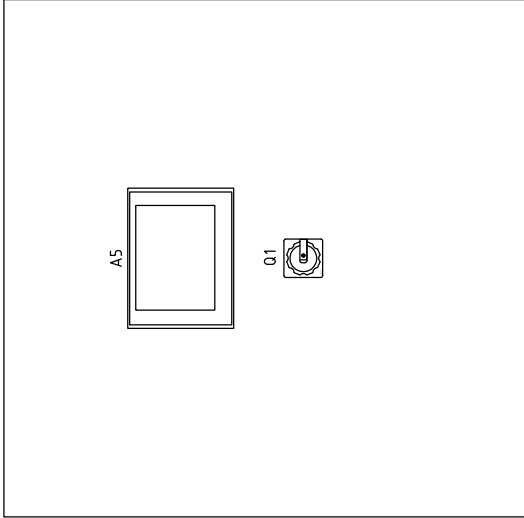
1 2 3 4 5 6 7 8

A

B

C

D



| | | | |
|----|----|----|--------|
| 9 | 8 | 7 | 接料位开关1 |
| V+ | V+ | V+ | 接料位开关2 |
| V- | V- | V- | 接料位开关3 |

| | | | | | | |
|---|----|----|----|----|----|----------|
| 3 | 20 | 21 | 22 | 26 | PE | 接料位1 |
| 2 | 2 | 2 | 2 | 2 | PE | 接料位3(选配) |
| 2 | 2 | 2 | 2 | 2 | PE | 接料位2 |
| 2 | 2 | 2 | 2 | 2 | PE | 接料位1 |
| 2 | 2 | 2 | 2 | 2 | PE | 接料位马达 |

| | | | | | | | | | | | | | | | | | | | | | | | | | | | | | | | | | |
|------|--------|---------|--------|--------|--------|-------|-------|-------|-------|-----|----|----|----|----|----|----|----|----|----|----|----|----|----|----|----|----|----|----|----|----|----|----|--|
| 28 | 27 | 26 | 25 | 24 | 23 | 22 | 21 | 20 | 19 | 18 | 17 | 16 | 15 | 14 | 13 | 12 | 11 | 10 | 9 | 8 | 7 | PE | 3 | 2 | 1 | PE | | | | | | | |
| V+ | E- | V- | V- | V- | 14 | 32 | 2 | 33 | 35 | U1 | V1 | W1 | U2 | V2 | W2 | PE | U3 | V3 | W3 | PE | U5 | V5 | W5 | PE | U4 | V4 | W4 | PE | L1 | L2 | L3 | PE | |
| (选配) | 接露点变送器 | 接热敏微动开关 | 接温度保护器 | 接温度保护器 | 接温度保护器 | 接再生风机 | 接干燥风机 | 接再生电源 | 接干燥电源 | 接电源 | | | | | | | | | | | | | | | | | | | | | | | |

版本 Ver.D

| | | | | | | | |
|----------|----|----|-----------------------------------|----------|-------|-----|-----|
| 制图 | 设计 | 校对 | 审核 | 日期 | 更改人 | 更改后 | 更改前 |
| | | | | 20160816 | | | |
| 版号 | 核准 | 日期 | 标题 | | | | |
| F | | | SCD-120U(160U)/80H-LC | | | | |
| 电气布置及接线图 | | | 图号 | | | | |
| | | | SCD-120U(160U)/80H-LC-CE-230V-F-7 | | | | |
| | | | 比例 | | 第 7 张 | | |
| | | | 标准 | | 共 9 张 | | |
| | | | CE | | | | |
| | | | 机器电压 | | 230V | | |
| | | | 机器频率 | | 50Hz | | |



信易电热机械股份有限公司
Shini Plastics Technologies, Inc.

1 2 3 4 5 6 7 8

A

B

C

D

| 1 | | 2 | | 3 | | 4 | | 5 | | 6 | | 7 | | 8 | |
|---------------------------|-----------|------------------------------|------------------|------------------|-------------------------|-----------|-------------------------------|-----------------------|--|------------------------------|--|------|--|-------|--|
| 序号/NO | 符号/Symbol | 名称/Name | 制造商/Manufacturer | 型号/Type | 规格/Specification | 数量/Number | 物料编号/Material number | 备注/Remark | | | | | | | |
| 1 | Q1 | 主电源开关/Main switch | MOELLER | P3-63-EA/SVB | 63A | 1 | YE10163630000 | | | | | | | | |
| 2 | Q2 | 断路器/Circuit-breaker | TECO | BM-63C 3P | 20A | 1 | YE4.0302003000 | | | | | | | | |
| 3 | Q3 Q6 | 断路器/Circuit-breaker | TECO | BM-63C 3P | 16A | 2 | YE4.0301603000 | | | | | | | | |
| 4 | | 励磁脱扣器/Excitation release | TECO | MX | 220V 50/60Hz | 2 | YE4.0023560000 | | | | | | | | |
| 5 | Q4 Q5 | 断路器/Circuit-breaker | TECO | BM-63C 3P | 10A/6A | 1/1 | YE4.0301003000/YE4.0300603000 | | | | | | | | |
| 6 | K1 K2 | 接触器/Contactor | SIEMENS | 3RT6016-1AN21 | 220V 50/60Hz | 2 | YE00601621000 | | | | | | | | |
| 7 | K3 | 接触器/Contactor | SIEMENS | 3RT6016-1AN21 | 220V 50/60Hz | 1 | YE00601621000 | | | | | | | | |
| 8 | K4 | 接触器/Contactor | SIEMENS | 3RT6026-1AN21 | 220V 50/60Hz | 1 | YE00602622000 | | | | | | | | |
| 9 | K5 | 接触器/Contactor | SIEMENS | 3RT6018-1AN21 | 220V 50/60Hz | 1 | YE00601800000 | | | | | | | | |
| 10 | K6 | 相序继电器/Phase relay | CHAOSHI | ABJ-10W | 230V 50/60Hz | 1 | YE03102200000 | | | | | | | | |
| 11 | K7 K8 | 中间继电器/Middle relay | WEIDMULLER | DRM270730LT | 220V 50/60Hz | 2 | YE03270700000 | | | | | | | | |
| 12 | K11 K12 | 中间继电器/Middle relay | WEIDMULLER | DRM270724LT | 24V DC | 2 | YE03272400000 | | | | | | | | |
| 13 | F1 | 热过载继电器/Thermo overload relay | SIEMENS | 3RU6116-1FB0 | 3.5-5A | 1 | YE01160350000 | | | | | | | | |
| 14 | F2 | 热过载继电器/Thermo overload relay | SIEMENS | 3RU6116-1DB0 | 2.2-3.2A | 1 | YE01160220000 | | | | | | | | |
| 15 | F3 | 热过载继电器/Thermo overload relay | SIEMENS | 3RU6116-1HB0 | 5.5-8A | 1 | YE01160550000 | | | | | | | | |
| 16 | A1 | 可编程控制器/PLC | SIEMENS | CPU224 AC/DC/RLY | 100-230VAC 50/60Hz | 1 | YE81022400100 | | | | | | | | |
| 17 | A2 | PLC扩展模块/PLC Expansion module | SIEMENS | EM231 4xTC | -- | 1 | YE82023100100 | | | | | | | | |
| 18 | A3 | PLC扩展模块/PLC Expansion module | SIEMENS | EM231 4xAI | -- | 1 | YE82023100000 | (2) | | | | | | | |
| 19 | A4 | PLC扩展模块/PLC Expansion module | SIEMENS | EM223 | 4入24VDC, 4出24VDC, 晶体管输出 | 1 | YE82022300200 | | | | | | | | |
| 20 | A5 | 触摸屏/Human-machine interface | SCHNEIDER | GX03501 | 24VDC | 1 | YE80350100100 | | | | | | | | |
| 21 | FU1 | 熔断器座/Fuse base | CHINT | RT18-32 | 2P | 1 | YE41032200000 | | | | | | | | |
| 22 | | 熔断器/Fuse | CHINT | 10x38 500V | 2A | 2 | YE46002000100 | | | | | | | | |
| 23 | U | 直流电源/DC power | MEAN WELL | NES-35-24 | OUT=DC24V 1.5A | 1 | YE71352400100 | | | | | | | | |
| 24 | S1 | 磁簧开关/Reed switch | FOTEK | FC-12V | 24VDC | 1 | YE15001200000 | (1) | | | | | | | |
| 25 | S2 S3 | 光电开关/Photoelectric switch | FOTEK | T18-3MNB-PE | 24VDC | 2 | YE15143900000 | (1) | | | | | | | |
| 版本 Ver.D | | | | | | | | | | | | | | | |
| 注: (1)表示非电控箱内材料; (2)表示选配件 | | | | | | | | | | | | | | | |
| D | | 制图 | | 版号 | | F | | 标题 | | 图号 | | 比例 | | 第 8 张 | |
| | | 设计 | | 核 | | 准 | | SCD-120U(160U)/80H-LC | | SCD-120U(160U)/80H-LC-CE-F-8 | | 标准 | | CE | |
| | | 校对 | | 日期 | | 20160816 | | 电气元件明细表一 | | SHINI | | 机器电压 | | 230V | |
| 标记 | | 更改前 | | 更改后 | | 更改人 | | 日期 | | 审核 | | 机器频率 | | 50Hz | |
| 1 | | 2 | | 3 | | 4 | | 5 | | 6 | | 7 | | 8 | |

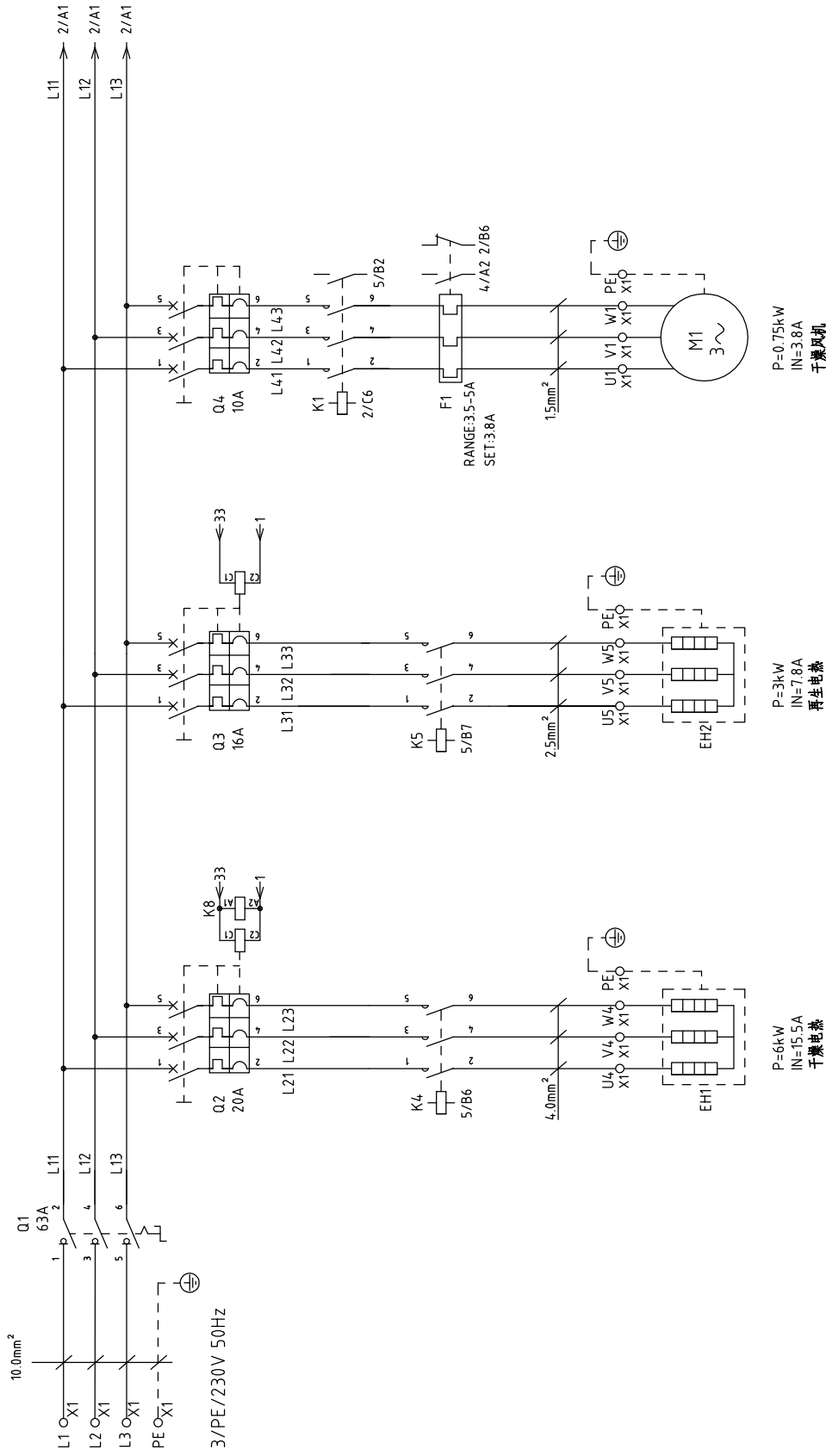


信易电热机械股份有限公司
Shini Plastics Technologies, Inc.

| 1 | | 2 | | 3 | | 4 | | 5 | | 6 | | 7 | | 8 | |
|---------------------------|-----------|-----------------------------|------------------|-----------------------------------|------------------------|-----------|----------------------|-----------|--|------|--|------|--|---|--|
| 序号/NO | 符号/Symbol | 名称/Name | 制造商/Manufacturer | 型号/Type | 规格/Specification | 数量/Number | 物料编号/Material number | 备注/Remark | | | | | | | |
| 26 | S4 | 微动开关/Micro switch | TEND | LXW5-11G1 | 250V 5(4)A | 1 | YE14.1524.00000 | (1) | | | | | | | |
| 27 | S5 | 温度保护器/Temperature protector | ---- | ---- | 250V 5(4)A | 1 | ---- | (1) | | | | | | | |
| 28 | S6 | 温度保护器/Temperature protector | ---- | ---- | 250V 5(4)A | 1 | ---- | (1) | | | | | | | |
| 29 | S7 S8 S9 | 热电偶/Thermocouple | SHINI | ST-K | K | 3 | ---- | (1) | | | | | | | |
| 30 | S10 | 零点变送器/Dew-point transducer | CS | CS 217-OEM | POWER=24VDC OUT=4-20mA | 1 | YE90021700100 | (1) (2) | | | | | | | |
| 31 | Y1-Y4 | 电磁阀/Solenoid valve | -- | MSFW-230-50/60 | 220V 50/60Hz | 4 | ---- | (1) | | | | | | | |
| 32 | H1 | 蜂鸣器/Buzzer | HITPOINT | PF-35A | 60-250V | 1 | YE84.003500200 | (1) | | | | | | | |
| 33 | H2 | 警报指示灯/Alarm indicator | SHINI | LED-3051 | 220V 50/60Hz | 1 | YE83305100200 | (1) | | | | | | | |
| 34 | X1 X2 X4 | 端子排/Terminal board | ---- | 10mm ² | 76A 690V | 3 | YE60001003200 | (1) | | | | | | | |
| 35 | | | | 10mm ² PE | - | 1 | YE60001003500 | | | | | | | | |
| 36 | | | | 4mm ² | 41A 690V | 15 | YE600004.03200 | | | | | | | | |
| 37 | | | | 4mm ² PE | - | 5 | YE600004.03500 | | | | | | | | |
| 38 | | | | 2.5mm ² | 32A 690V | 20 | YE60002503200 | | | | | | | | |
| 39 | | | | 2.5mm ² PE | - | 5 | YE60002503400 | | | | | | | | |
| 40 | X3 | 端子排/Terminal board | ---- | ZDIK 1.5 | 10A 250V | 3 | YE60001003600 | | | | | | | | |
| 41 | | | | FBS TB 10-ZDIK RD | 10A 250V | 3 | YE60001000200 | | | | | | | | |
| 42 | | | | SK2.5-TL | 10A 250V | 3 | YE60002503600 | | | | | | | | |
| 43 | X5 X6 X7 | 重载连接器/Heavy duty connector | WEIN | HDC-HA-004.1 | 4P 10A | 3 | YE6804.1000100 | (1) | | | | | | | |
| 44 | FM | 风扇/Fan | SUNON | DP-200A | 230VAC 4.0W | 1 | YM601212004.00 | (1) | | | | | | | |
| 45 | M1 | 风机/Blower | SHINI | ---- | 230V 0.75kW | 1 | ---- | (1) | | | | | | | |
| 46 | M2 | 风机/Blower | SHINI | ---- | 230V 0.4kW | 1 | ---- | (1) | | | | | | | |
| 47 | M3 | 风机/Blower | SHINI | ---- | 230V 1.5kW | 1 | ---- | (1) | | | | | | | |
| 48 | M4 | 马达/Motor | ---- | ---- | 230V 0.015kW | 1 | ---- | (1) | | | | | | | |
| 49 | EH1 | 电加热器/Pipe heater | SHINI | ---- | 230V 6kW | 1 | ---- | (1) | | | | | | | |
| 50 | EH2 | 电加热器/Pipe heater | SHINI | ---- | 230V 3kW | 1 | 60Hz机型为4kw | (1) | | | | | | | |
| 版本 Ver.D | | | | | | | | | | | | | | | |
| 注: (1)表示非电控箱内材料; (2)表示选配件 | | | | | | | | | | | | | | | |
| D | | 标题 | | 图号 | | 比例 | | 第 9 张 | | | | | | | |
| | | SCD-120U(160U)/80H-LC | | SCD-120U(160U)/80H-LC-CE-230V-F-9 | | 标准 CE | | 共 9 张 | | | | | | | |
| | | 电气元件明细表二 | | | | | | | | | | | | | |
| | | 核 准 | | 日期 | | 20160816 | | | | | | | | | |
| 标记 | | 更改后 | | 更改人 | | 日期 | | | | 机器电压 | | 230V | | | |
| | | 更改前 | | | | | | | | 机器频率 | | 50Hz | | | |
| 1 | | 2 | | 3 | | 4 | | 5 | | 6 | | 7 | | 8 | |



信易电热机械股份有限公司
Shini Plastics Technologies, Inc.



P=6kW
IN=15.5A
干燥电热器

P=3kW
IN=7.8A
再生电热器

P=0.75kW
IN=3.8A
干燥风机

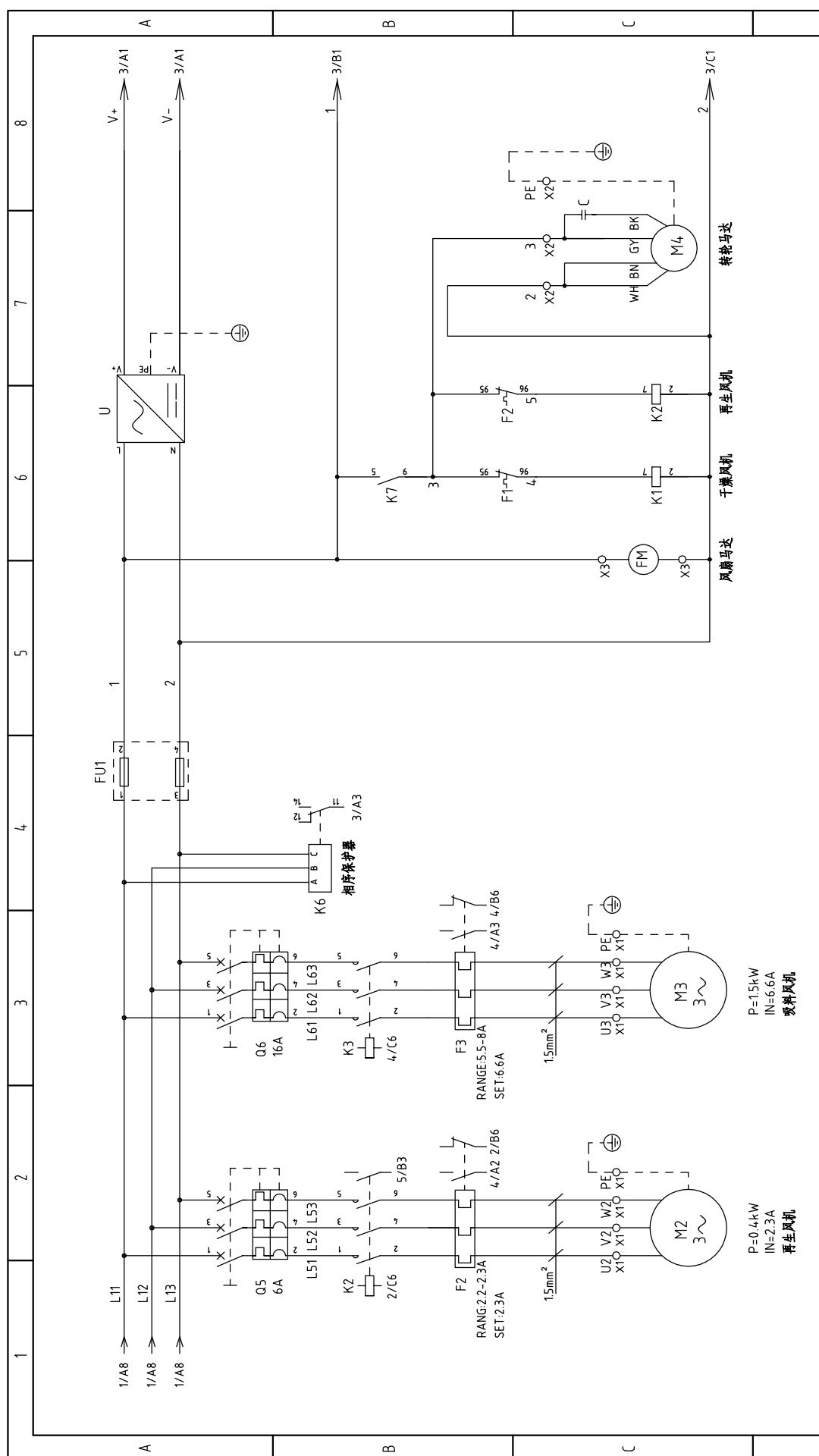
1600/120H 版本 Ver.D 230U/120H 版本 Ver.C

注：60Hz时再生电热器为4kw

| | | | | | | | | | | | |
|--------------------|--|--------------------|--|-----|--|------------------------|--|------|--|------------------------------------|--|
| 1600/120H 版本 Ver.D | | 230U/120H 版本 Ver.C | | 图号 | | SCD-160U(230U)/120H-LC | | 标题 | | SCD-160U(230U)/120H-LC-CE-230V-F-1 | |
| 版号 | | F | | 比例 | | 第 1 张 | | 标准 | | CE | |
| 制图 | | 设计 | | 核准 | | 共 9 张 | | 机器电压 | | 230V | |
| 日期 | | 20160816 | | 审核 | | 机器频率 | | 50Hz | | | |
| 更改前 | | 更改后 | | 更改人 | | 更改日期 | | 更改日期 | | | |
| 1 | | 2 | | 3 | | 4 | | 5 | | 6 | |
| 7 | | 8 | | 9 | | 10 | | 11 | | 12 | |

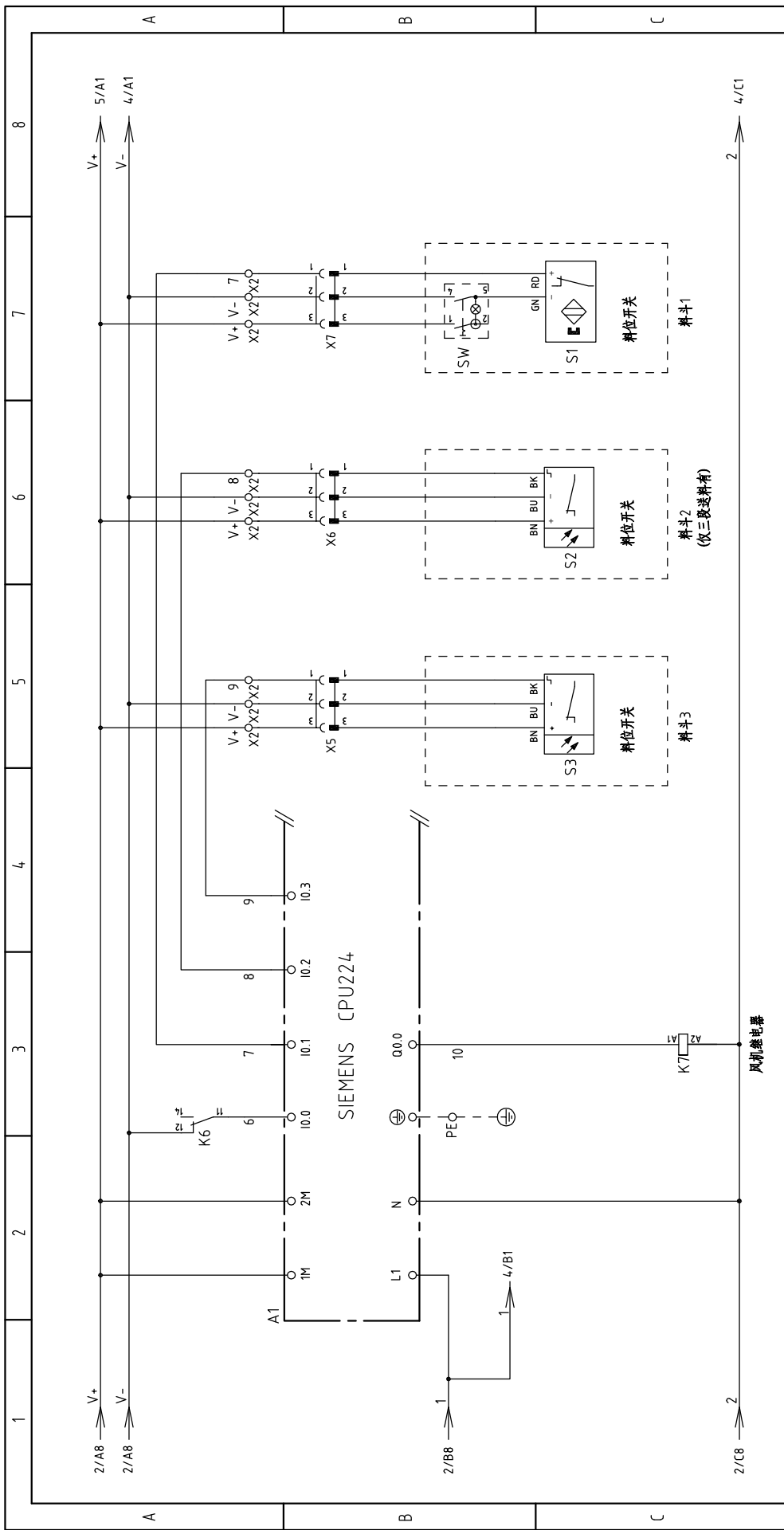


信易电热机械股份有限公司
Shini Plastics Technologies, Inc.



1600/120H 版本 Ver.D 2300/120H 版本 Ver.C

| | | | | | | | |
|--------------------|--------------------|-----|------------------------|----------|---|------------------------------------|----|
| 1600/120H 版本 Ver.D | 2300/120H 版本 Ver.C | 图号 | SCD-160U(230U)/120H-LC | | 标题 | SCD-160U(230U)/120H-LC-CE-230V-F-2 | |
| | | 版号 | F | | 比例 | 标准 | CE |
| | | 制图 | | | 第 2 张 | 共 9 张 | |
| | | 设计 | | | 机器电压 | 230V | |
| | | 校对 | | | 机器频率 | 50Hz | |
| 标记 | 更改前 | 更改后 | 更改人 | 日期 | 信易电热机械股份有限公司 Shini Plastics Technologies, Inc. | | |
| | | | | 20160816 | 1 | 2 | 3 |
| | | | | | 4 | 5 | 6 |
| | | | | | 7 | 8 | |



160U/120H 版本 Ver.D 230U/120H 版本 Ver.C

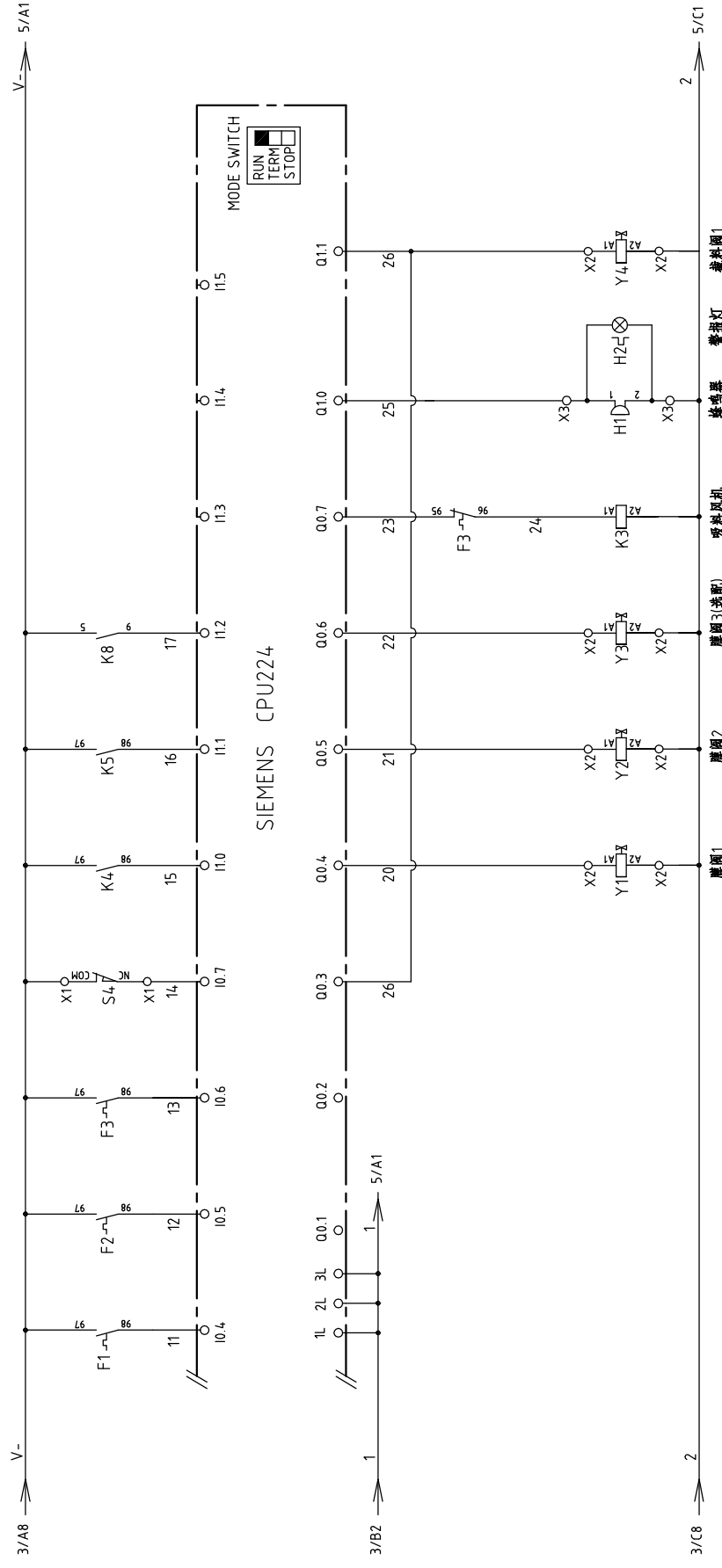
| | | | | | | | | |
|----|----|----|----|----------|-----|-----|-----|----|
| 制图 | 设计 | 校对 | 审核 | 日期 | 更改人 | 更改后 | 更改前 | 标记 |
| | | | | 20160816 | | | | |

标题 SCD-160U(230U)/120H-LC
电气原理图三



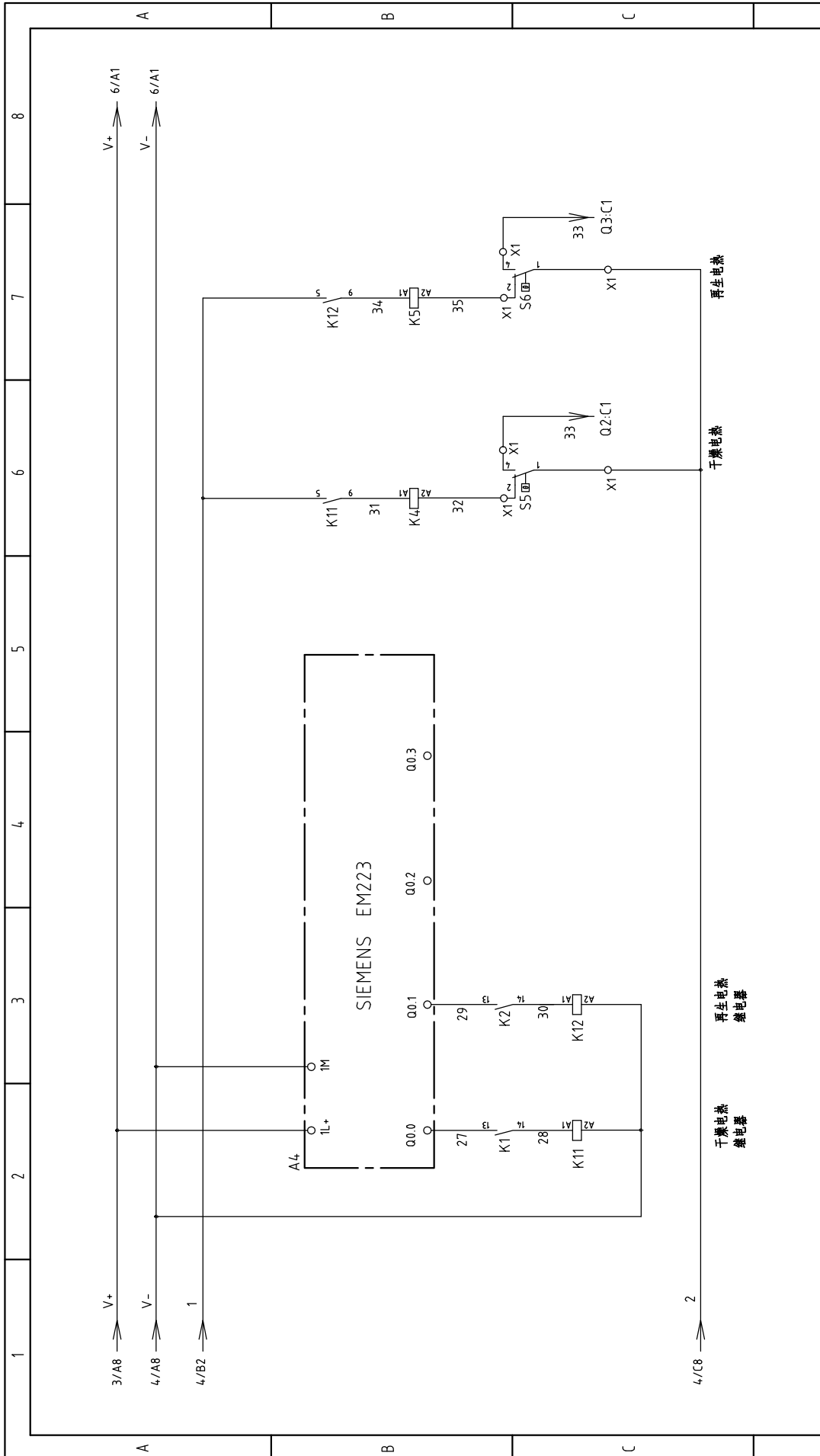
信易电热机械股份有限公司
Shini Plastics Technologies, Inc.

| | | | | | |
|-------|------------------------------------|------|------|------|-------|
| 图号 | SCD-160U(230U)/120H-LC-CE-230V-F-3 | 比例 | 标准 | CE | 第 3 张 |
| 共 9 张 | 机器电压 | 230V | 机器频率 | 50Hz | |



1600/120H 版本 Ver.D 2300/120H 版本 Ver.C

| | | | | | | | | |
|--------------|------------------------|----|-----------------------------------|----------|-------|-----|------------------------------------|----|
| 制图 | 设计 | 校对 | 审核 | 日期 | 更改人 | 更改后 | 更改前 | 标记 |
| | | | | | | | | |
| 版号 | 核 | 准 | 日期 | 20160816 | | | | |
| F | | | | | | | | |
| 标题 | SCD-160U(230U)/120H-LC | | 电气原理图四 | | 图号 | | SCD-160U(230U)/120H-LC-CE-230V-F-4 | |
| 比例 | | | 标准 | CE | 第 4 张 | | 共 9 张 | |
| 机器电压 | | | 230V | | 机器频率 | | 50Hz | |
| 信易电热机械股份有限公司 | | | Shini Plastics Technologies, Inc. | | SHINI | | | |
| 1 | | | 2 | | 3 | | 4 | |
| 5 | | | 6 | | 7 | | 8 | |

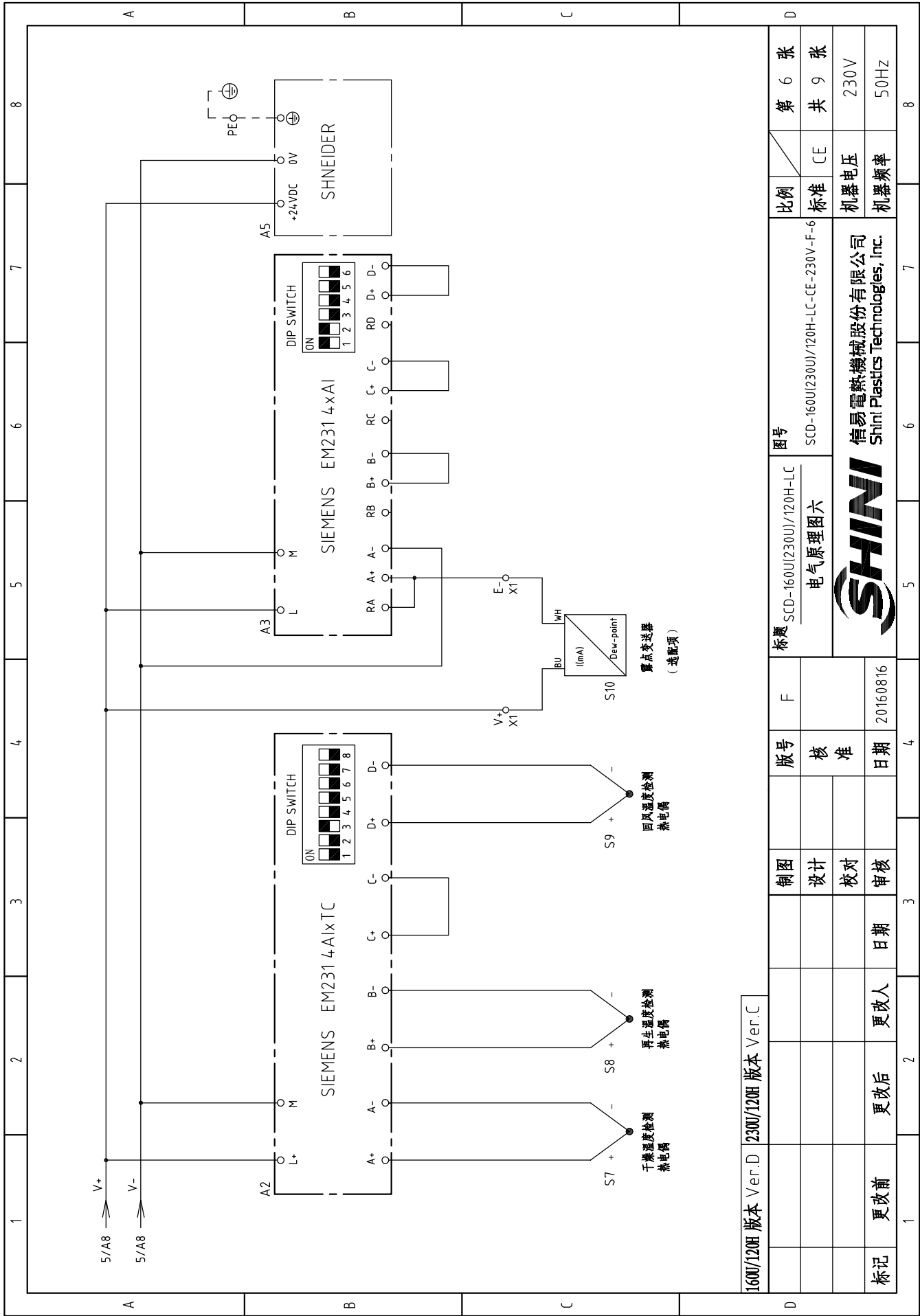


1600/120H 版本 Ver.D 230U/120H 版本 Ver.C

| | | | | | | |
|-----|--|-----|----------|---------|------------------------------------|----|
| 制图 | | 版号 | F | 标题 | SCD-160U(230U)/120H-LC | |
| 设计 | | 核准 | | 图号 | SCD-160U(230U)/120H-LC-CE-230V-F-5 | |
| 校对 | | 日期 | 20160816 | 比例 | 标准 | CE |
| 审核 | | 更改人 | | 机器电压 | 230V | |
| 日期 | | 更改后 | | 机器频率 | 50Hz | |
| 更改前 | | 更改后 | | 第 5 张 | 共 9 张 | |
| 标记 | | 更改前 | | 干燥电热继电器 | 再生电热继电器 | |



信易电热机械股份有限公司
Shini Plastics Technologies, Inc.



1600/120H 版本 Ver.D 230U/120H 版本 Ver.C

| | | | | | | | | |
|----|------------------------------------|----|----------|------|------|------|-------------|----|
| 制图 | 设计 | 校对 | 审核 | 日期 | 更改人 | 更改后 | 更改前 | 标记 |
| | | | | | | | | |
| 版号 | 核准 | 日期 | 20160816 | | | | | |
| 标题 | SCD-160U(230U)/120H-LC 电气原理图六 | | | | | | | |
| 图号 | SCD-160U(230U)/120H-LC-CE-230V-F-6 | | | | | | | |
| 比例 | 标准 | CE | 机器电压 | 230V | 机器频率 | 50Hz | 第 6 张 共 9 张 | |



信易电热机械股份有限公司
Shini Plastics Technologies, Inc.

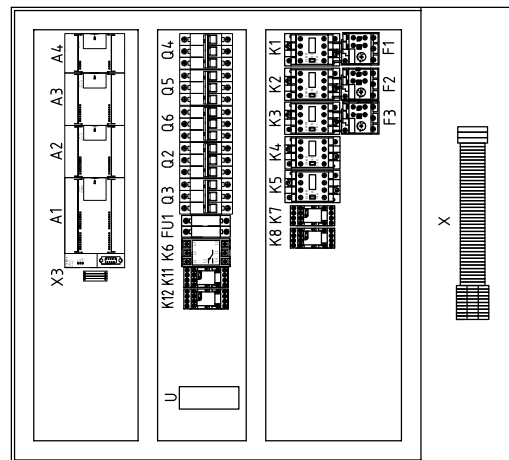
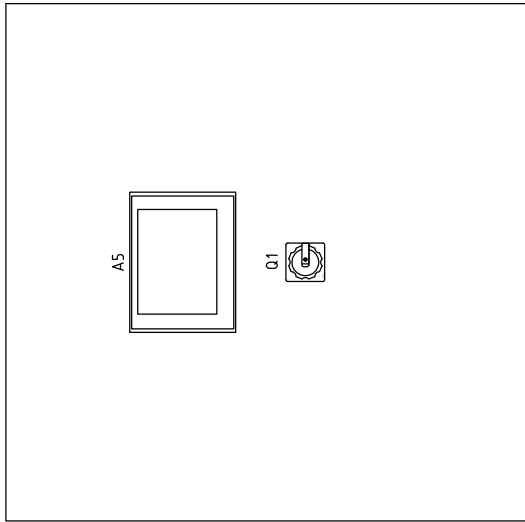
1 2 3 4 5 6 7 8

A

B

C

D



| | | | |
|------|---|---|----|
| PE 4 | 3 | 2 | 1 |
| PE 1 | 2 | 2 | 25 |

接普通灯/磁吸器
接风扇马达

X3

| | | | | | | | |
|----|----|----|----|----|----|----|--|
| 9 | 8 | 7 | | | | | |
| V+ | V+ | V+ | V+ | V- | V- | V- | |

接料位开关1
接料位开关2
接料位开关3

X2

| | | | | | | | |
|---|----|----|----|----|----|----|----|
| 3 | 20 | 21 | 22 | 26 | PE | PE | PE |
| 2 | 2 | 2 | 2 | 2 | PE | PE | PE |

接普通马法
接普通马法
接普通马法
接普通马法
接普通马法
接普通马法
接普通马法
接普通马法

X1

| | | | | | | | | | | | | | | | | | | | | | | | | | | | | |
|----|----|----|----|----|----|----|----|----|----|----|----|----|----|----|----|----|----|----|----|----|----|----|----|----|----|----|----|----|
| 28 | 27 | 26 | 25 | 24 | 23 | 22 | 21 | 20 | 19 | 18 | 17 | 16 | 15 | 14 | 13 | 12 | 11 | 10 | 9 | 8 | 7 | 6 | 5 | 4 | 3 | 2 | 1 | PE |
| V+ | E- | V- | V- | V- | V- | V- | V- | V- | V- | V- | V- | V- | V- | V- | V- | V- | V- | V- | V- | V- | V- | V- | V- | V- | V- | V- | V- | PE |

接温度保护器
接温度保护器
接温度保护器
接温度保护器
接温度保护器
接温度保护器
接温度保护器
接温度保护器
接温度保护器
接温度保护器
接温度保护器
接温度保护器
接温度保护器
接温度保护器
接温度保护器
接温度保护器
接温度保护器
接温度保护器
接温度保护器
接温度保护器
接温度保护器
接温度保护器
接温度保护器
接温度保护器
接温度保护器
接温度保护器
接温度保护器
接温度保护器
接温度保护器
接温度保护器

1600/120H 版本 Ver.D 230U/120H 版本 Ver.C

| | | | | | | | | |
|----|----|----|----|----------|-----|-----|-----|----|
| 制图 | 设计 | 校对 | 审核 | 日期 | 更改人 | 更改后 | 更改前 | 标记 |
| | | | | 20160816 | | | | |

| | | | |
|-----------------------------------|------------------------------------|------|-------|
| 标题 | 图号 | 比例 | 第 7 张 |
| SCD-160U(230U)/120H-LC | SCD-160U(230U)/120H-LC-CE-230V-F-7 | 标准 | 共 9 张 |
| 电气布置及接线图 | | CE | |
| 信易电热机械股份有限公司 | | 机器电压 | 230V |
| Shini Plastics Technologies, Inc. | | 机器频率 | 50Hz |

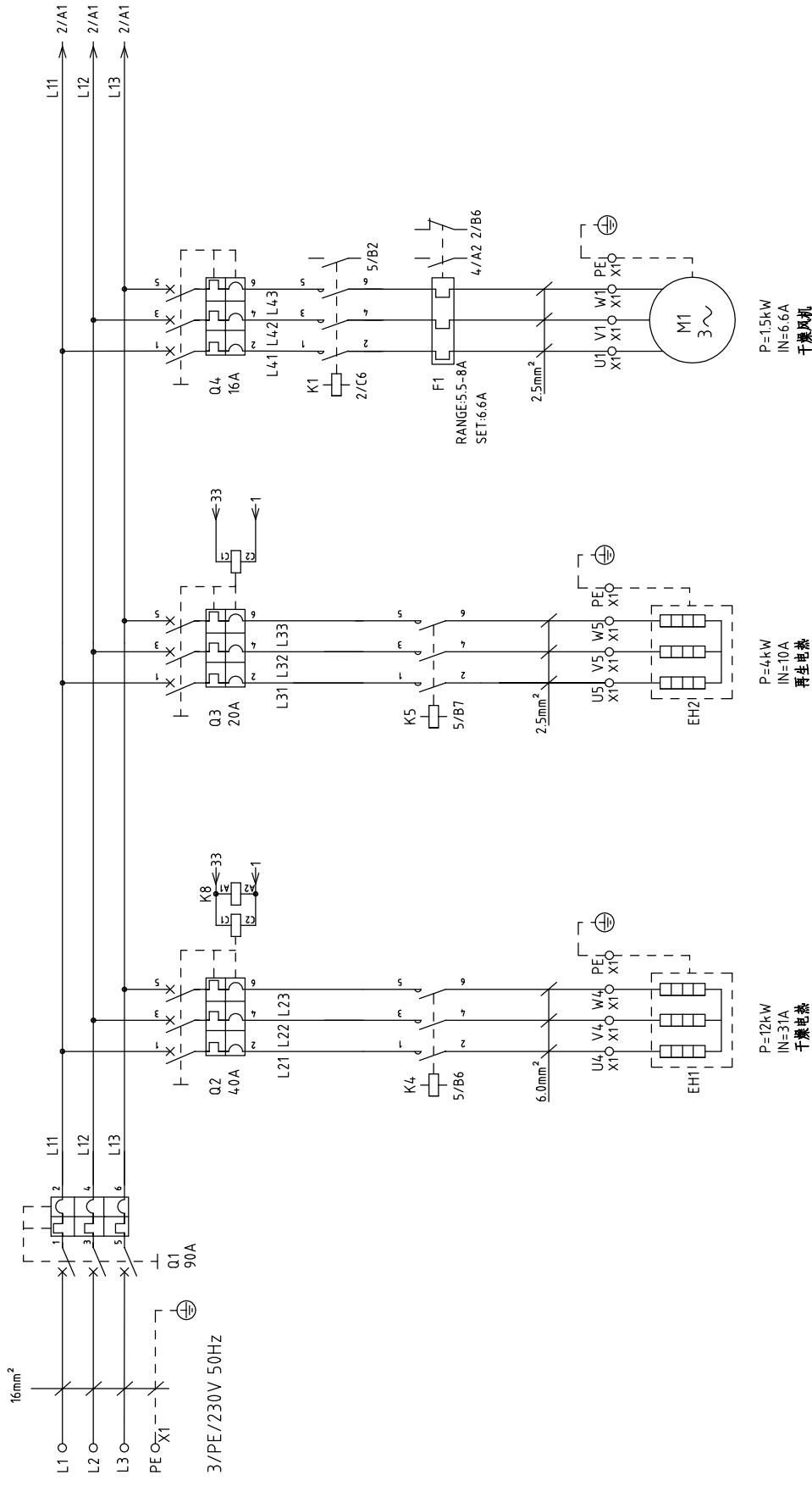
1 2 3 4 5 6 7 8

| 1 | | 2 | | 3 | | 4 | | 5 | | 6 | | 7 | | 8 | | |
|---|-----------|------------------------------|------------------|------------------|-------------------------|------------------------------------|-----------------------------|-----------|--|---|--|---|--|---|--|--|
| 序号/NO | 符号/Symbol | 名称/Name | 制造商/Manufacturer | 型号/Type | 规格/Specification | 数量/Number | 物料编号/Material number | 备注/Remark | | | | | | | | |
| 1 | Q1 | 主电源开关/Main switch | MOELLER | P3-63-EA/SVB | 63A | 1 | YE10163630000 | | | | | | | | | |
| 2 | Q2 | 断路器/Circuit-breaker | TECO | BM-63C 3P | 20A | 1 | YE40302003000 | | | | | | | | | |
| 3 | Q3 Q6 | 断路器/Circuit-breaker | TECO | BM-63C 3P | 16A | 2 | YE40301603000 | | | | | | | | | |
| 4 | | 励磁脱扣器/Excitation release | TECO | MX | 220V 50/60Hz | 2 | YE40023560000 | | | | | | | | | |
| 5 | Q4 Q5 | 断路器/Circuit-breaker | TECO | BM-63C 3P | 10A/6A | 1/1 | YE40301003000/YE40300603000 | | | | | | | | | |
| 6 | K1 K2 | 接触器/Contactor | SIEMENS | 3RT6016-1AN21 | 220V 50/60Hz | 2 | YE00601621000 | | | | | | | | | |
| 7 | K3 | 接触器/Contactor | SIEMENS | 3RT6016-1AN21 | 220V 50/60Hz | 1 | YE00601621000 | | | | | | | | | |
| 8 | K4 | 接触器/Contactor | SIEMENS | 3RT6026-1AN21 | 220V 50/60Hz | 1 | YE00602622000 | | | | | | | | | |
| 9 | K5 | 接触器/Contactor | SIEMENS | 3RT6018-1AN21 | 220V 50/60Hz | 1 | YE00601800000 | | | | | | | | | |
| 10 | K6 | 相序继电器/Phase relay | CHAOSHI | ABJ-10W | 230V 50/60Hz | 1 | YE03102200000 | | | | | | | | | |
| 11 | K7 K8 | 中间继电器/Middle relay | WEIDMULLER | DRM270730LT | 220V 50/60Hz | 2 | YE03270700000 | | | | | | | | | |
| 12 | K11 K12 | 中间继电器/Middle relay | WEIDMULLER | DRM270724LT | 24V DC | 2 | YE03272400000 | | | | | | | | | |
| 13 | F1 | 热过载继电器/Thermo overload relay | SIEMENS | 3RU6116-1FB0 | 3.5-5A | 1 | YE01160350000 | | | | | | | | | |
| 14 | F2 | 热过载继电器/Thermo overload relay | SIEMENS | 3RU6116-1DB0 | 2.2-3.2A | 1 | YE01160220000 | | | | | | | | | |
| 15 | F3 | 热过载继电器/Thermo overload relay | SIEMENS | 3RU6116-1HB0 | 5.5-8A | 1 | YE01160550000 | | | | | | | | | |
| 16 | A1 | 可编程控制器/PLC | SIEMENS | CPU224 AC/DC/RLY | 100-230VAC 50/60Hz | 1 | YE81022400100 | | | | | | | | | |
| 17 | A2 | PLC扩展模块/PLC Expansion module | SIEMENS | EM231 4xTC | -- | 1 | YE82023100100 | | | | | | | | | |
| 18 | A3 | PLC扩展模块/PLC Expansion module | SIEMENS | EM231 4xAI | -- | 1 | YE82023100000 | (2) | | | | | | | | |
| 19 | A4 | PLC扩展模块/PLC Expansion module | SIEMENS | EM223 | 4入24VDC, 4出24VDC, 晶体管输出 | 1 | YE82022300200 | | | | | | | | | |
| 20 | A5 | 触摸屏/Human-machine interface | SCHNEIDER | GX03501 | 24VDC | 1 | YE80350100100 | | | | | | | | | |
| 21 | FU1 | 熔断器座/Fuse base | CHINT | RT18-32 | 2P | 1 | YE41032200000 | | | | | | | | | |
| 22 | | 熔断器/Fuse | CHINT | 10x38 500V | 2A | 2 | YE46002000100 | | | | | | | | | |
| 23 | U | 直流电源/DC power | MEAN WELL | NES-35-24 | OUT=DC24V 1.5A | 1 | YE71352400100 | | | | | | | | | |
| 24 | S1 | 磁簧开关/Reed switch | FOTEK | FC-12V | 24VDC | 1 | YE15001200000 | (1) | | | | | | | | |
| 25 | S2 S3 | 光电开关/Photoelectric switch | FOTEK | T18-3MNB-PE | 24VDC | 2 | YE15143900000 | (1) | | | | | | | | |
| 1600/1200 版本 Ver.D 2300/1200 版本 Ver.C 注: (1)表示非电控箱内材料; (2)表示选配件 | | | | | | | | | | | | | | | | |
| | | | 制图 | 版号 | F | 图号 | | | | | | | | | | |
| | | | 设计 | 核 | | SCD-160U(230U)/120H-LC | | | | | | | | | | |
| | | | 校对 | 准 | | 电气元件明细表一 | | | | | | | | | | |
| | | | 审核 | 日期 | 20160816 | SCD-160U(230U)/120H-LC-CE-230V-F-8 | | | | | | | | | | |
| 标记 | 更改前 | 更改后 | 更改人 | 日期 | | | 比例 | | | | | | | | | |
| | | | | | | | 标准 | | | | | | | | | |
| | | | | | | | CE | | | | | | | | | |
| | | | | | | | 机器电压 | | | | | | | | | |
| | | | | | | | 机器频率 | | | | | | | | | |
| | | | | | | | | 第 8 张 | | | | | | | | |
| | | | | | | | | 共 9 张 | | | | | | | | |
| | | | | | | | | 230V | | | | | | | | |
| | | | | | | | | 50Hz | | | | | | | | |
| 1600/1200 版本 Ver.D 2300/1200 版本 Ver.C 注: (1)表示非电控箱内材料; (2)表示选配件 | | | | | | | | | | | | | | | | |
| 1 | | 2 | | 3 | | 4 | | 5 | | 6 | | 7 | | 8 | | |



信易电热机械股份有限公司
Shini Plastics Technologies, Inc.

| 1 | | 2 | | 3 | | 4 | | 5 | | 6 | | 7 | | 8 | |
|--|-----------|-----------------------------|------------------|-----------------------|------------------------|-----------|----------------------|------------------------|--|------------------------------------|--|------|--|-------|--|
| 序号/NO | 符号/Symbol | 名称/Name | 制造商/Manufacturer | 型号/Type | 规格/Specification | 数量/Number | 物料编号/Material number | 备注/Remark | | | | | | | |
| 26 | S4 | 微动开关/Micro switch | TEND | LXW5-11G1 | 250V 5(4)A | 1 | YE14152400000 | (1) | | | | | | | |
| 27 | S5 | 温度保护器/Temperature protector | ---- | ---- | 250V 5(4)A | 1 | ---- | (1) | | | | | | | |
| 28 | S6 | 温度保护器/Temperature protector | ---- | ---- | 250V 5(4)A | 1 | ---- | (1) | | | | | | | |
| 29 | S7 S8 S9 | 热电偶/Thermocouple | SHINI | ST-K | K | 3 | ---- | (1) | | | | | | | |
| 30 | S10 | 露点变送器/Dew-point transducer | CS | CS 217-OEM | POWER=24VDC OUT=4-20mA | 1 | YE90021700100 | (1) (2) | | | | | | | |
| 31 | Y1-Y4 | 电磁阀/Solenoid valve | -- | MSFW-230-50/60 | 220V 50/60Hz | 4 | ---- | (1) | | | | | | | |
| 32 | H1 | 蜂鸣器/Buzzer | HITPOINT | PF-35A | 60-250V | 1 | YE84003500200 | (1) | | | | | | | |
| 33 | H2 | 警报指示灯/Alarm indicator | SHINI | LED-3051 | 220V 50/60Hz | 1 | YE83305100200 | (1) | | | | | | | |
| 34 | X1 X2 X4 | 端子排/Terminal board | ---- | 10mm ² | 76A 690V | 3 | YE60001003200 | (1) | | | | | | | |
| 35 | | | | 10mm ² PE | - | 1 | YE60001003500 | | | | | | | | |
| 36 | | | | 4mm ² | 41A 690V | 15 | YE60000403200 | | | | | | | | |
| 37 | | | | 4mm ² PE | - | 5 | YE60000403500 | | | | | | | | |
| 38 | | | | 2.5mm ² | 32A 690V | 20 | YE60002503200 | | | | | | | | |
| 39 | | | | 2.5mm ² PE | - | 5 | YE60002503400 | | | | | | | | |
| 40 | X3 | 端子排/Terminal board | ---- | ZDIK 1.5 | 10A 250V | 3 | YE60001003600 | | | | | | | | |
| 41 | | | | FBSTB 10-ZDIK RD | 10A 250V | 3 | YE60001000200 | | | | | | | | |
| 42 | | | | SK2.5-TL | 10A 250V | 3 | YE60002503600 | | | | | | | | |
| 43 | X5 X6 X7 | 重载连接器/Heavy duty connector | WEIN | HDC-HA-004.1 | 4P 10A | 3 | YE68041000100 | (1) | | | | | | | |
| 44 | FM | 风扇/Fan | SUNON | DP-200A | 230VAC 40W | 1 | YM60121200400 | (1) | | | | | | | |
| 45 | M1 | 风机/Blower | SHINI | ---- | 230V 0.75kW | 1 | ---- | (1) | | | | | | | |
| 46 | M2 | 风机/Blower | SHINI | ---- | 230V 0.4kW | 1 | ---- | (1) | | | | | | | |
| 47 | M3 | 风机/Blower | SHINI | ---- | 230V 1.5kW | 1 | ---- | (1) | | | | | | | |
| 48 | M4 | 马达/Motor | ---- | ---- | 230V 0.015kW | 1 | ---- | (1) | | | | | | | |
| 49 | EH1 | 电加热器/Pipe heater | SHINI | ---- | 230V 6kW | 1 | ---- | (1) | | | | | | | |
| 50 | EH2 | 电加热器/Pipe heater | SHINI | ---- | 230V 3kW | 1 | 60Hz机型为4kw | (1) | | | | | | | |
| 1600/120H 版本 Ver.D 230U/120H 版本 Ver.C 注: (1)表示非电控制箱内材料; (2)表示选配件 | | | | | | | | | | | | | | | |
| | | 制图 | | 版号 | | F | | 标题 | | 图号 | | 比例 | | 第 9 张 | |
| | | 设计 | | 核 | | 准 | | SCD-160U(230U)/120H-LC | | SCD-160U(230U)/120H-LC-CE-230V-F-9 | | 标准 | | 共 9 张 | |
| | | 校对 | | 日期 | | 20160816 | | 电气元件明细表二 | | SHINI | | 机器电压 | | 230V | |
| 标记 | | 更改前 | | 更改后 | | 更改人 | | 日期 | | 审核 | | 机器频率 | | 50Hz | |
| 1 | | 2 | 3 | 4 | 5 | 6 | 7 | 8 | | | | | | | |



注：60Hz时再生电热为6kW

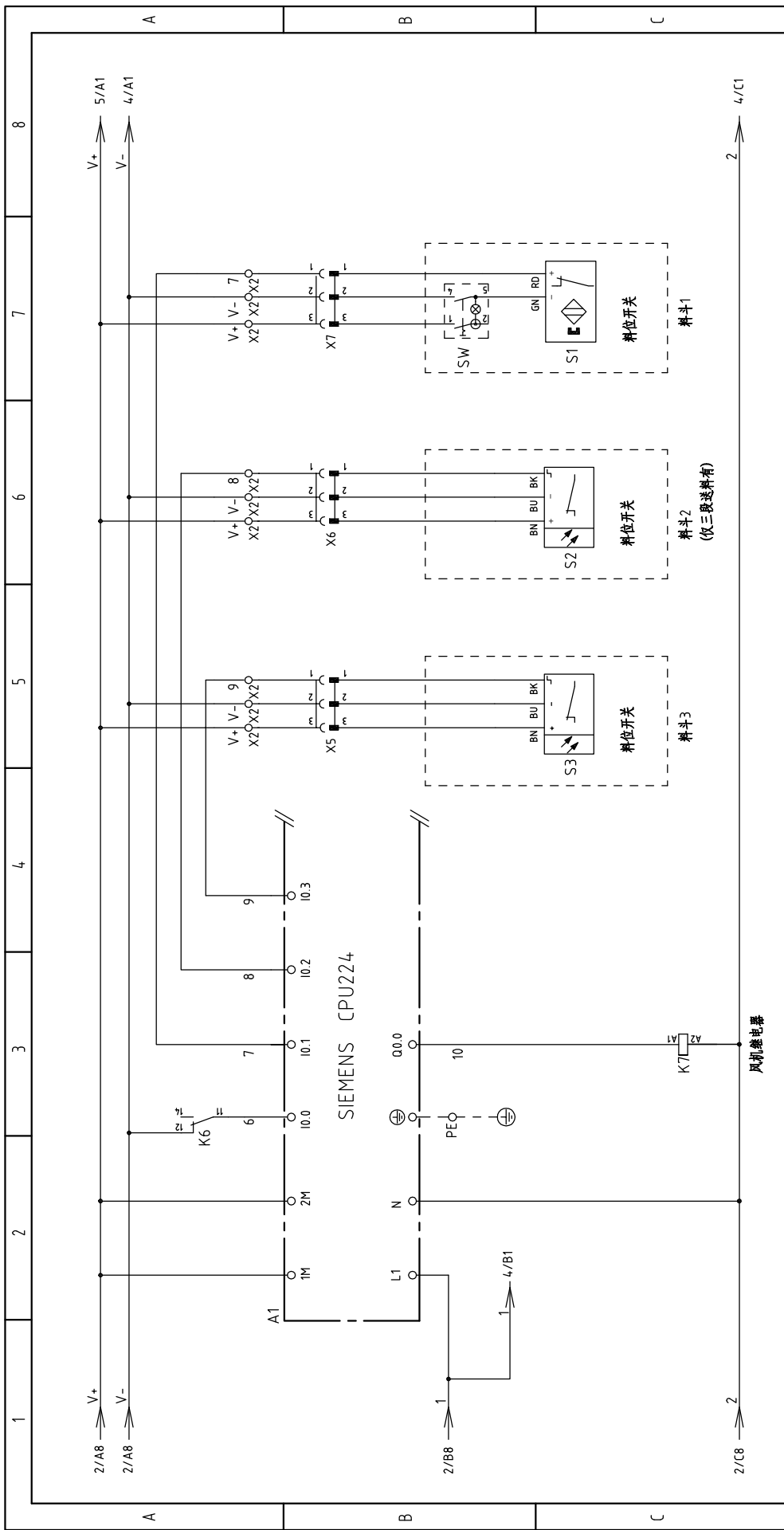
| | |
|----|-------|
| 版本 | Ver.C |
|----|-------|

| | | | | | | | |
|----|----|----|----|----|-----|-----|-----|
| 制图 | 设计 | 校对 | 审核 | 日期 | 更改人 | 更改后 | 更改前 |
| | | | | | | | |

| | | |
|-------|-------------------------------------|----|
| 图号 | SCD-300U(4.50U)/200H-LC | |
| 标题 | SCD-300U(4.50U)/200H-LC-CE-230V-G-1 | |
| 比例 | 标准 | CE |
| 第 1 张 | 共 10 张 | |
| 机器电压 | 230V | |
| 机器频率 | 50Hz | |



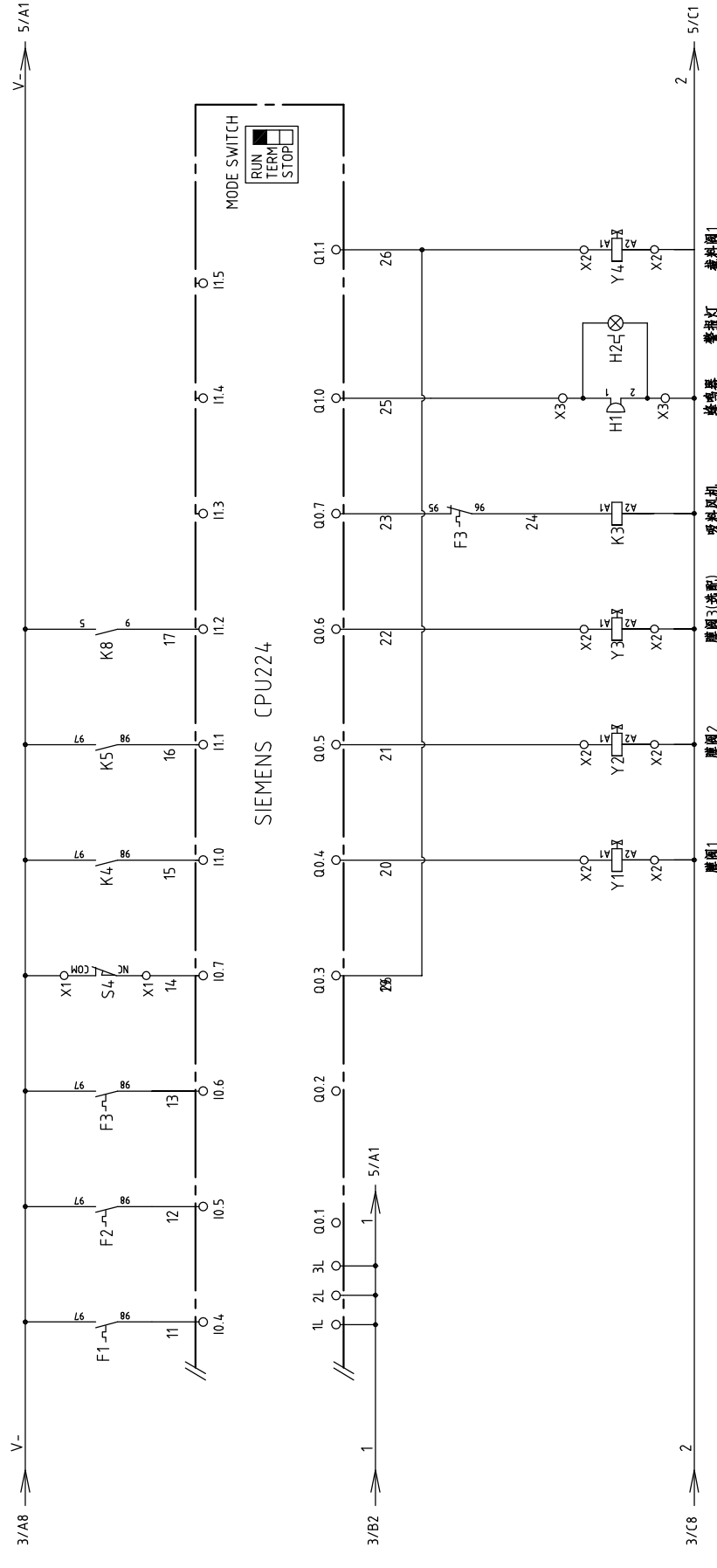
信易电热机械股份有限公司
Shini Plastics Technologies, Inc.



| | |
|----|-------|
| 版本 | Ver.C |
|----|-------|

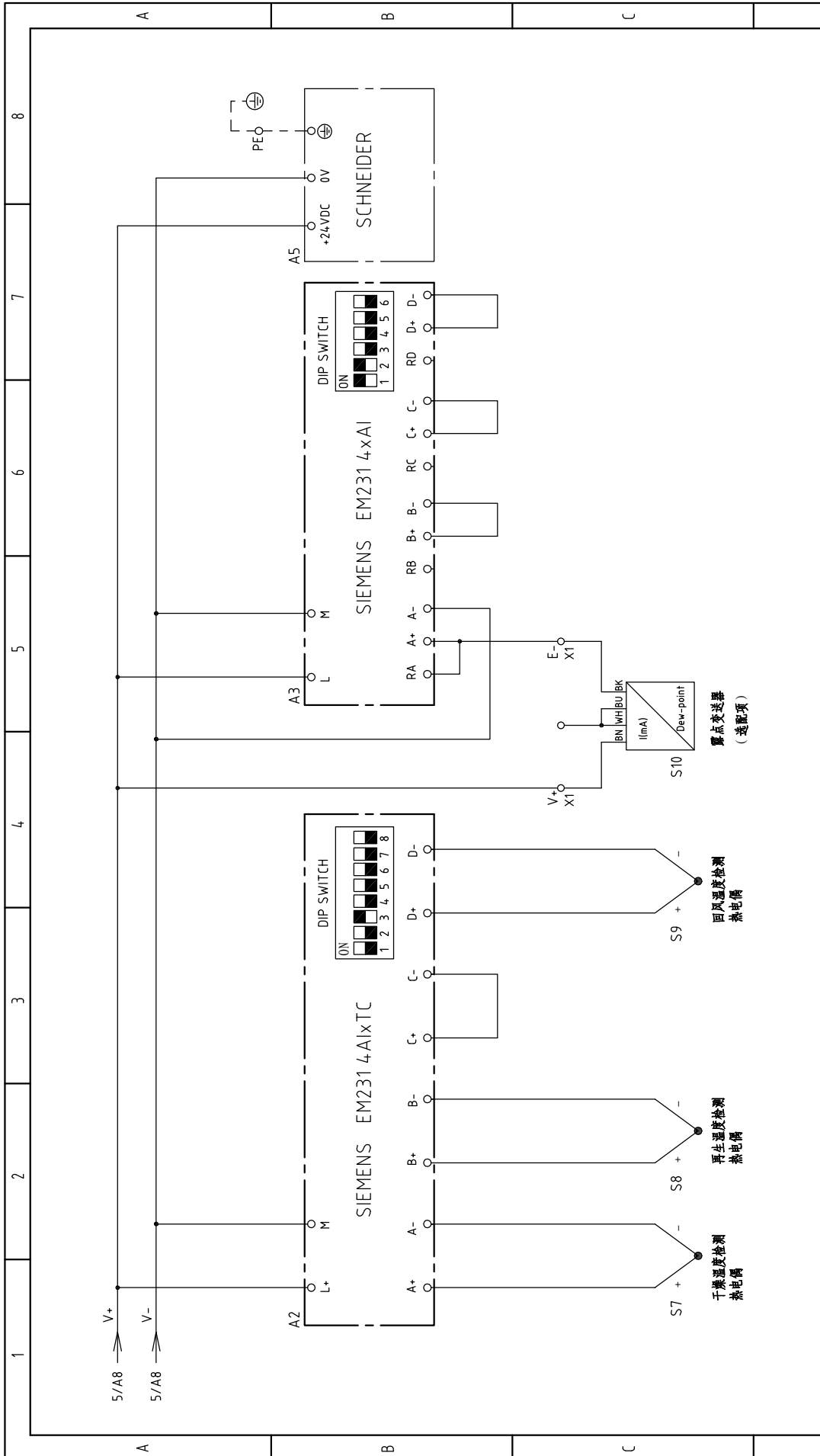
| | | | | | | | | |
|----|----|----|----|----------|-----|-----|-----|----|
| 制图 | 设计 | 校对 | 审核 | 日期 | 更改人 | 更改后 | 更改前 | 标记 |
| | | | | 20160914 | | | | |

| | | | |
|---|-------------------------|----|-------------------------------------|
| 标题 | SCD-300U(4.50U)/200H-LC | 图号 | SCD-300U(4.50U)/200H-LC-CE-230V-G-3 |
| 电气原理图三 | | 比例 | 标准 CE |
| SHINI | | 标准 | CE |
| 信易电热机械股份有限公司 Shini Plastics Technologies, Inc. | | 电压 | 230V |
| | | 频率 | 50Hz |



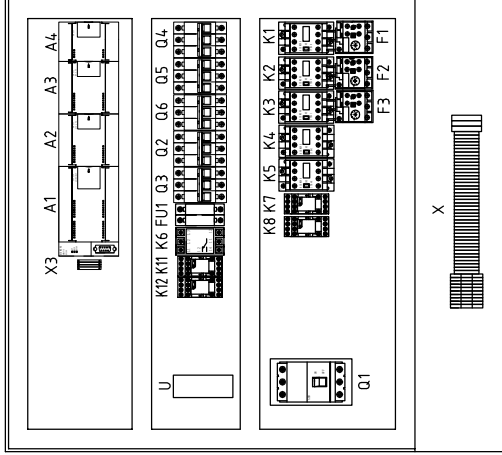
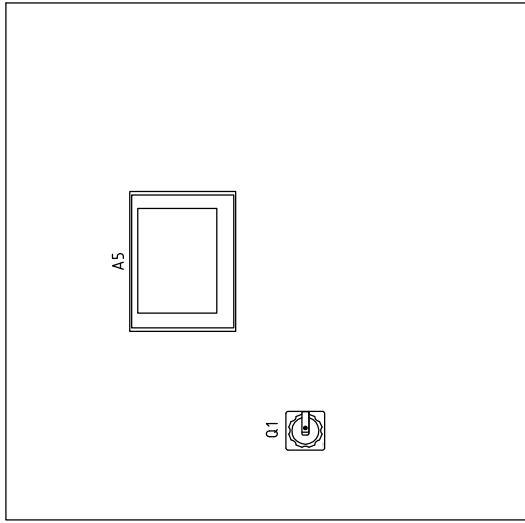
版本 Ver.C

| | | | | | | | |
|-----|-----|-----|----------|---|------|----|--------|
| 制图 | | 版号 | | 图号 | | 比例 | |
| 设计 | 核 准 | G | | SCD-300U(450U)/200H-LC | 标准 | CE | 第 4 张 |
| 校对 | | | | 电气原理图四 | | | 共 10 张 |
| 审核 | 日期 | 日期 | 20160914 | 标题 SCD-300U(450U)/200H-LC | 机器电压 | | 230V |
| 更改人 | 更改后 | 更改前 | | SHINI 信易电热机械股份有限公司 Shini Plastics Technologies, Inc. | 机器频率 | | 50Hz |
| 1 | 2 | 3 | 4 | 5 | 6 | 7 | 8 |



| | | | | | |
|----------|----------------------------|---|----------|------|--------|
| 版本 Ver.C | 图号 | | 比例 | | 第 6 张 |
| | 标题 SCD-300U(4.50U)/200H-LC | | 标准 | CE | 共 10 张 |
| | 版号 | 电气原理图六 | | 机器电压 | 230V |
| | 核准 | SHINI | | 机器频率 | 50Hz |
| | 日期 | 信易电热机械股份有限公司 Shini Plastics Technologies, Inc. | | | |
| 制图 | G | 图号 | | 8 | |
| 设计 | | SCD-300U(4.50U)/200H-LC-CE-230V-G-6 | | | |
| 校对 | | | | | |
| 审核 | | | | | |
| 更改前 | 更改后 | 更改人 | 日期 | | |
| | | | 20160914 | | |
| 1 | 2 | 3 | 4 | 5 | 6 |
| | | | 7 | | 8 |

1 2 3 4 5 6 7 8



X3

| | | | | | | |
|----|----|----|----|----|----|----|
| 9 | 8 | 7 | | | | |
| V+ | V+ | V+ | V+ | V- | V- | V- |
| | | | | | | |

接料位开关1
接料位开关2
接料位开关3

X2

| | | | | | | |
|----|----|----|----|----|----|----|
| 3 | 20 | 21 | 22 | 26 | | |
| PE | PE | PE | PE | PE | PE | PE |
| | | | | | | |

接料网1
接料网3(选配)
接料网2
接料网1
接转轮马达

X1

| | | | | | | | | | | | | | | | | | | | | | | | | | | | | |
|----|----|----|----|----|----|----|----|----|----|----|----|----|----|----|----|----|----|----|----|----|----|----|----|----|----|----|----|----|
| 28 | 27 | 26 | 25 | 24 | 23 | 22 | 21 | 20 | 19 | 18 | 17 | 16 | 15 | 14 | 13 | 12 | 11 | 10 | 9 | 8 | 7 | 6 | 5 | 4 | 3 | 2 | 1 | PE |
| V+ | E- | V- | V- | V- | V- | V- | V- | V- | V- | V- | V- | V- | V- | V- | V- | V- | V- | V- | V- | V- | V- | V- | V- | V- | V- | V- | V- | PE |
| | | | | | | | | | | | | | | | | | | | | | | | | | | | | |

接温度保护器
接温度保护器
接转轮微动开关
接露点变送器(选配项)
接干燥风机
接再生风机
接干燥马达
接再生电源
接干燥电源
接电源

版本 Ver.C 注: 电源线可直接接入断路器, 不需经过端子排。

| | | | | | | | | |
|-------|---|--|-----|----------------------------------|--|------|------|--------|
| 图号 | SCD-300U(4.50U)/200H-LC | | 标题 | SCD-300U(4.50U)/200H-LC 电气布置及接线图 | | 比例 | 标准 | 第 7 张 |
| 版号 | G | | 核准 | | | 标准 | CE | 共 10 张 |
| 制图 | 设计 | | 校对 | 审核 | | 机器电压 | 230V | |
| 日期 | 20160914 | | 更改人 | 更改后 | | 机器频率 | 50Hz | |
| SHINI | 信易电热机械股份有限公司 Shini Plastics Technologies, Inc. | | 日期 | 更改后 | | | | |

| 1 | | 2 | | 3 | | 4 | | 5 | | 6 | | 7 | | 8 | |
|---------------------------|-----------|------------------------------|------------------|------------------|-------------------------|-------------------------------------|----------------------|-----------|--|-------|--|--------|--|---|--|
| 序号/NO | 符号/Symbol | 名称/Name | 制造商/Manufacturer | 型号/Type | 规格/Specification | 数量/Number | 物料编号/Material number | 备注/Remark | | | | | | | |
| 1 | Q1 | 主电源开关/Main switch | ABB | A1A125TMF90 | 90A | 1 | YE4.1109200000 | | | | | | | | |
| 2 | Q2 | 断路器/Circuit-breaker | TECO | BM-63C 3P | 40A | 1 | YE4.0304003000 | | | | | | | | |
| 3 | Q3 | 断路器/Circuit-breaker | TECO | BM-63C 3P | 20A | 1 | YE4.0302003000 | | | | | | | | |
| 4 | | 励磁脱扣器/Excitation release | CHINT | MX | 220V 50/60Hz | 2 | YE4.0023560000 | | | | | | | | |
| 5 | Q4 Q5 | 断路器/Circuit-breaker | TECO | BM-63C 3P | 16A | 2 | YE4.0301603000 | | | | | | | | |
| 6 | Q6 | 断路器/Circuit-breaker | TECO | BM-63C 3P | 6A | 1 | YE4.0300603000 | | | | | | | | |
| 7 | K1 | 接触器/Contactor | SIEMENS | 3RT6016-1AN21 | 220V 50/60Hz | 1 | YE00601621000 | | | | | | | | |
| 8 | K2 | 接触器/Contactor | SIEMENS | 3RT6016-1AN21 | 220V 50/60Hz | 1 | YE00601621000 | | | | | | | | |
| 9 | K3 | 接触器/Contactor | SIEMENS | 3RT6016-1AN21 | 220V 50/60Hz | 1 | YE00601621000 | | | | | | | | |
| 10 | K4 | 接触器/Contactor | SIEMENS | 3RT6028-1AN20 | 220V 50/60Hz | 1 | YE00602822000 | | | | | | | | |
| 11 | K5 | 接触器/Contactor | SIEMENS | 3RT6018-1AN21 | 220V 50/60Hz | 1 | YE00601821000 | | | | | | | | |
| 12 | K6 | 相序继电器/Phase relay | CHAOSHI | ABJ-10W | 230V 50/60Hz | 1 | YE03102200000 | | | | | | | | |
| 13 | K7 K8 | 中间继电器/Middle relay | WIEDMULLER | DRM270730LT | 220V 50/60Hz | 2 | YE03270700000 | | | | | | | | |
| 14 | K11 K12 | 中间继电器/Middle relay | WIEDMULLER | DRM270724LT | 24V DC | 2 | YE03272400000 | | | | | | | | |
| 15 | F1 | 热过载继电器/Thermo overload relay | SIEMENS | 3RU6116-1HB0 | 5.5-8A | 1 | YE01160550000 | | | | | | | | |
| 16 | F2 | 热过载继电器/Thermo overload relay | SIEMENS | 3RU6116-1DB0 | 2.2-3.2A | 1 | YE01160220000 | | | | | | | | |
| 17 | F3 | 热过载继电器/Thermo overload relay | SIEMENS | 3RU6116-1HB0 | 5.5-8A | 1 | YE01160550000 | | | | | | | | |
| 18 | A1 | 可编程控制器/PLC | SIEMENS | CPU224 AC/DC/RLY | 100-230VAC 50/60Hz | 1 | YE81022400100 | | | | | | | | |
| 19 | A2 | PLC扩展模块/PLC Expansion module | SIEMENS | EM231 4xTC | -- | 1 | YE82023100100 | | | | | | | | |
| 20 | A3 | PLC扩展模块/PLC Expansion module | SIEMENS | EM231 4xAI | -- | 1 | YE82023100000 | (2) | | | | | | | |
| 21 | A4 | PLC扩展模块/PLC Expansion module | SIEMENS | EM223 | 4入24VDC, 4出24VDC, 晶体管输出 | 1 | YE82022300200 | | | | | | | | |
| 22 | A5 | 触摸屏/Human-machine interface | SCHNEIDER | GXU3512 | 24VDC | 1 | YE80351200200 | | | | | | | | |
| 23 | FU1 | 熔断器座/Fuse base | CHINT | RT18-32 | 2P | 1 | YE4.1032200000 | | | | | | | | |
| 24 | | 熔断器/Fuse | CHINT | 10x38 500V | 2A | 2 | YE4.6002000100 | | | | | | | | |
| 25 | U | 直流电源/DC power | MEAN WELL | NES-35-24 | OUT=DC24V 1.5A | 1 | YE71352400100 | | | | | | | | |
| 版本 Ver.C | | | | | | | | | | | | | | | |
| 注: (1)表示非电控箱内材料; (2)表示选配件 | | | | | | | | | | | | | | | |
| D | | 制图 | | 版号 | | 图号 | | 比例 | | 第 8 张 | | | | | |
| | | 设计 | | 核 准 | | SCD-300U(4.50U)/200H-LC | | 标准 | | CE | | 共 10 张 | | | |
| | | 校对 | | 日期 | | SCD-300U(4.50U)/200H-LC-CE-230V-G-8 | | 机器电压 | | 230V | | | | | |
| 标记 | | 更改前 | | 更改后 | | 日期 | | 机器频率 | | 50Hz | | | | | |
| | | 更改人 | | 日期 | | 20160914 | | | | | | | | | |
| 1 | | 2 | | 3 | | 4 | | 5 | | 6 | | 7 | | 8 | |



信易电热机械股份有限公司
Shini Plastics Technologies, Inc.

| 1 | | 2 | | 3 | | 4 | | 5 | | 6 | | 7 | | 8 | |
|---------------------------|-----------|-----------------------------|------------------|----------------------|------------------------|-------------------------------------|----------------------|-----------|--|--------|--|---|--|---|--|
| 序号/NO | 符号/Symbol | 名称/Name | 制造商/Manufacturer | 型号/Type | 规格/Specification | 数量/Number | 物料编号/Material number | 备注/Remark | | | | | | | |
| 26 | S1 | 磁簧开关/Reed switch | FOTEK | FC-12V | 24VDC | 1 | ----- | (1) | | | | | | | |
| 27 | S2 S3 | 光电开关/Photoelectric switch | FOTEK | T18-3MNB-PE | 24VDC | 2 | YE15143900000 | (1) | | | | | | | |
| 28 | S4 | 微动开关/Micro switch | TEND | LXW5-11G1 | 250V 5(4)A | 1 | YE14152400000 | (1) | | | | | | | |
| 29 | S5 | 温度保护器/Temperature protector | ---- | ---- | 250V 5(4)A | 1 | ----- | (1) | | | | | | | |
| 30 | S6 | 温度保护器/Temperature protector | ---- | ---- | 250V 5(4)A | 1 | ----- | (1) | | | | | | | |
| 31 | S7 S8 S9 | 热电偶/Thermocouple | SHINI | ST-K | K | 3 | ----- | (1) | | | | | | | |
| 32 | S10 | 露点变送器/Dew-point transducer | CS | CS 217-OEM | POWER=24VDC OUT=4-20mA | 1 | YE90021700100 | (2) | | | | | | | |
| 33 | Y1-Y5 | 电磁阀/Solenoid valve | -- | MSFW-230-50/60 | 220V 50/60Hz | 5 | ----- | (1) | | | | | | | |
| 34 | H1 | 蜂鸣器/Buzzer | HITPOINT | PF-35A | 60-250V | 1 | YE84003500200 | (1) | | | | | | | |
| 35 | H2 | 警报指示灯/Alarm indicator | SHINI | LED-3051 | 220V 50/60Hz | 1 | YE83305100200 | (1) | | | | | | | |
| 36 | X1 | 端子排/Terminal board | -- | 16mm ² PE | - | 1 | YE60001603500 | | | | | | | | |
| 37 | | | -- | 6mm ² | 57A 690V | 3 | YE60000603200 | | | | | | | | |
| 38 | | | -- | 6mm ² PE | - | 1 | YE60000603500 | | | | | | | | |
| 39 | | | | 4mm ² | 41A 690V | 12 | YE60000403200 | | | | | | | | |
| 40 | | | | 4mm ² PE | - | 4 | YE60000403500 | | | | | | | | |
| 41 | | | | 2.5mm ² | 32A 690V | 8 | YE60002503200 | | | | | | | | |
| 42 | | | | 2.5mm ² | 32A 690V | 2 | YE60002503200 | (2) | | | | | | | |
| 43 | X2 | | | 2.5mm ² | 32A 690V | 10 | YE60002503200 | | | | | | | | |
| 44 | X4 | | | 2.5mm ² | 32A 690V | 4 | YE60002503200 | | | | | | | | |
| 45 | X3 | 端子排/Terminal board | ---- | ZDIK 15 | 10A 250V | 4 | YE60001500000 | | | | | | | | |
| 46 | | | | | FBSTB 10-ZDIK RD | 4 | YE60001000200 | | | | | | | | |
| 47 | | | | | FBSTB 10-ZDIK BU | 4 | YE60001000000 | | | | | | | | |
| 48 | X5 X6 X7 | 重载插件/Heavy duty connector | WEIN | HDC-HA-004.1 | 4P 10A | 3 | YE68041000100 | (1) | | | | | | | |
| 49 | FM | 风扇/Fan | SUNON | DP-200A | 230VAC 40W | 1 | YM60121200400 | (1) | | | | | | | |
| 50 | M1 | 风机/Blower | SHINI | ---- | 230V 1.5kW | 1 | ----- | (1) | | | | | | | |
| 版本 Ver.C | | | | | | | | | | | | | | | |
| 注: (1)表示非电控箱内材料; (2)表示选配件 | | | | | | | | | | | | | | | |
| D | | 制图 | | 版号 | | 图号 | | 比例 | | 第 9 张 | | | | | |
| | | 设计 | | 核 准 | | SCD-300U(4.50U)/200H-LC | | 标准 | | 共 10 张 | | | | | |
| | | 校对 | | 日期 | | SCD-300U(4.50U)/200H-LC-CE-230V-G-9 | | CE | | 机器电压 | | | | | |
| 标记 | | 更改前 | | 更改后 | | 日期 | | 日期 | | 机器频率 | | | | | |
| | | 更改人 | | 更改人 | | 20160914 | | 20160914 | | 230V | | | | | |
| | | 日期 | | 日期 | | | | | | 50Hz | | | | | |
| 1 | | 2 | | 3 | | 4 | | 5 | | 6 | | 7 | | 8 | |



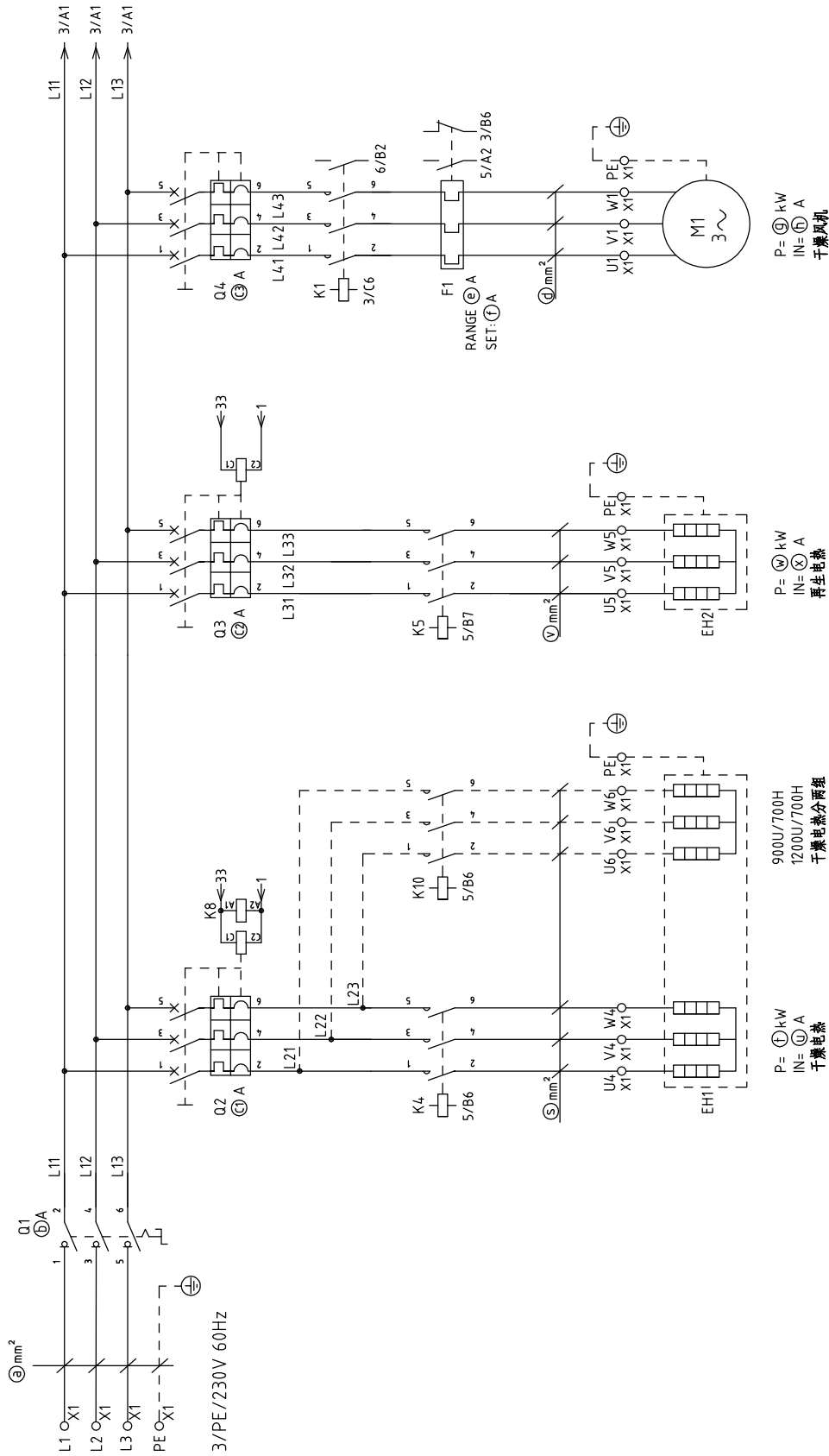
信易电热机械股份有限公司
Shini Plastics Technologies, Inc.

| 1 | | 2 | | 3 | | 4 | | 5 | | 6 | | 7 | | 8 | | |
|------------------------------------|-----------|-----------------|------------------|---------|------------------|-----------|-------------------------|-----------|--------------------------------------|---|------|---|--------|---|--------|--|
| 序号/NO | 符号/Symbol | 名称/Name | 制造商/Manufacturer | 型号/Type | 规格/Specification | 数量/Number | 物料编号/Material number | 备注/Remark | | | | | | | | |
| 51 | M2 | 风机/Blower | SHINI | ---- | 230V 0.4kW | 1 | ---- | (1) | | | | | | | | |
| 52 | M3 | 风机/Blower | SHINI | ---- | 230V 1.5kW | 1 | ---- | (1) | | | | | | | | |
| 53 | M4 | 马达/Motor | ---- | ---- | 230V 0.006kW | 1 | ---- | (1) | | | | | | | | |
| 54 | EH1 | 电蒸管/Pipe heater | SHINI | ---- | 230V 12kW | 1 | ---- | (1) | | | | | | | | |
| 55 | EH2 | 电蒸管/Pipe heater | SHINI | ---- | 230V 4kW | 1 | 50Hz | (1) | | | | | | | | |
| 56 | EH2 | 电蒸管/Pipe heater | SHINI | ---- | 230V 6kW | 1 | 60Hz | (1) | | | | | | | | |
| A | | | | | | | | | | | | | | | | |
| B | | | | | | | | | | | | | | | | |
| C | | | | | | | | | | | | | | | | |
| D | | | | | | | | | | | | | | | | |
| 版本 Ver.C 注: (1)表示非电蒸箱内材料; (2)表示逸配件 | | | | | | | | | | | | | | | | |
| | | | 制图 | | 版号 | | 图号 | | 标题 | | 比例 | | 第 10 张 | | 共 10 张 | |
| | | | 设计 | | 核 准 | | SCD-300U(4.50U)/200H-LC | | SCD-300U(4.50U)/200H-LC-CE-230V-G-10 | | 标准 | | CE | | | |
| | | | 校对 | | 日期 | | 电气元件明细表三 | | SHINI | | 机器电压 | | 230V | | | |
| 标记 | | | 更改前 | | 更改后 | | 更改人 | | 日期 | | 机器频率 | | 50Hz | | | |
| 1 | | | 2 | | 3 | | 4 | | 5 | | 6 | | 7 | | 8 | |

- ③ 主电源线径
- ④ 主电源开关额定电流
- ⑤ 主电源断路器额定电流
- ⑥ 干燥电热器额定电流
- ⑦ 再生电热器额定电流
- ⑧ 干燥风机负载器
- ⑨ 再生风机负载器
- ⑩ 干燥风机功率
- ⑪ 再生风机功率
- ⑫ 干燥风机线径
- ⑬ 再生风机线径
- ⑭ 干燥风机额定电流
- ⑮ 再生风机额定电流
- ⑯ 干燥风机功率
- ⑰ 再生风机功率
- ⑱ 干燥电热器功率
- ⑲ 再生电热器功率
- ⑳ 干燥电热器线径
- ㉑ 再生电热器线径

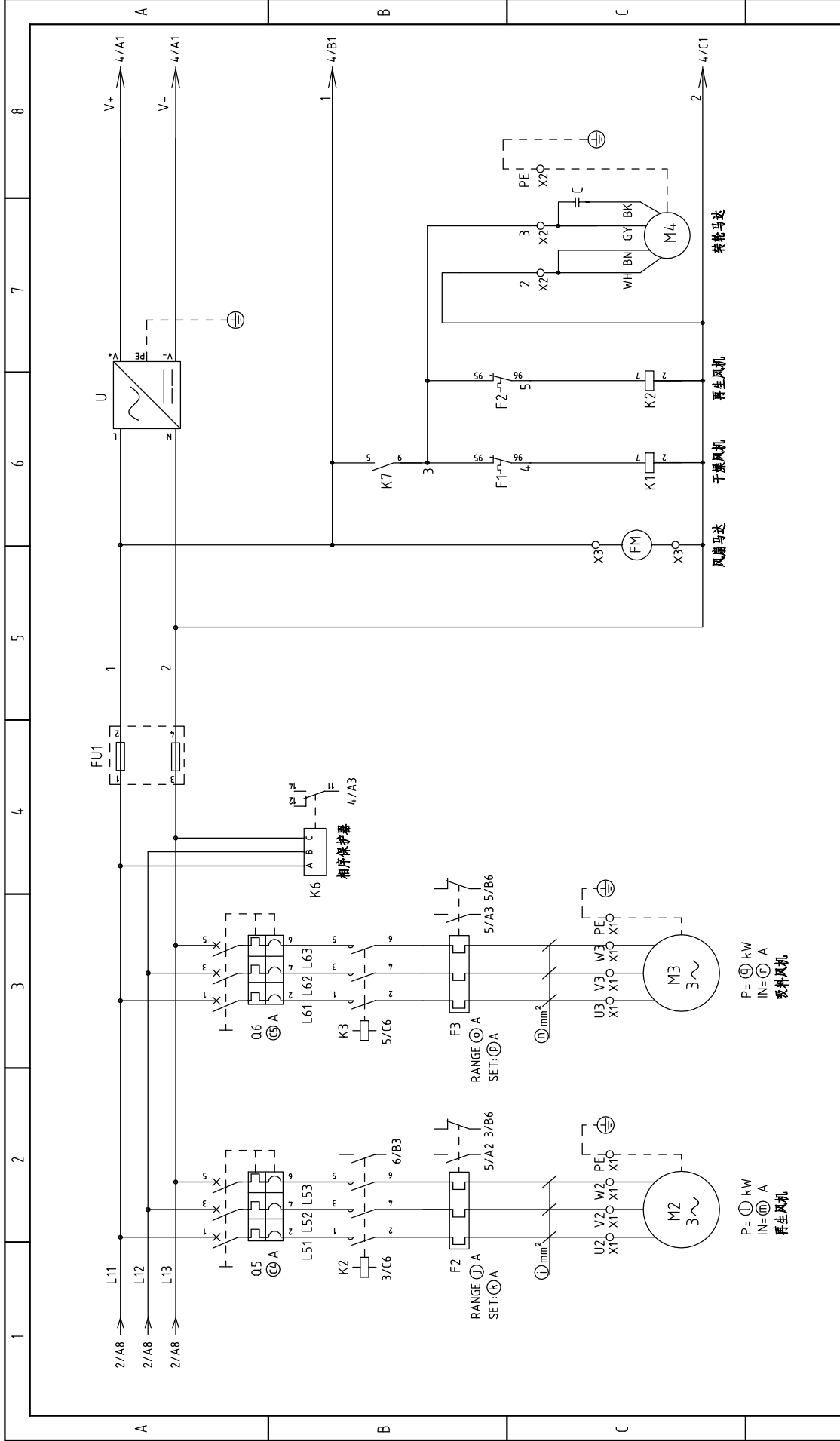
| 型号 | 符号 | 整机版本 | ① | ② | ③ | ④ | ⑤ | ⑥ | ⑦ | ⑧ | ⑨ | ⑩ | ⑪ | ⑫ | ⑬ | ⑭ | ⑮ | ⑯ | ⑰ | ⑱ | ⑲ | ㉑ | | | | | | | | |
|-----------------|----|-------|------|-----|----|-----|----|----|-----|-----|-------|------|------|------|-----|-------|-----|------|-----|-----|-------|-----|------|-----|-------|------|-------|-----|-----|------|
| SCD-600U/4.00H | | Ver.B | 35.0 | 125 | 60 | 25 | 32 | 10 | 16 | 4.0 | 11-16 | 15.5 | 3.75 | 14.5 | 1.5 | 3.5-5 | 4.0 | 0.75 | 3.8 | 2.5 | 5.5-8 | 7.0 | 15 | 6.6 | 16.0 | 18 | 4.7.2 | 4.0 | 7.2 | 18.9 |
| SCD-750U/4.00H | | Ver.B | 35.0 | 125 | 60 | 25 | 32 | 10 | 16 | 4.0 | 11-16 | 15.5 | 3.75 | 14.5 | 1.5 | 3.5-5 | 4.0 | 0.75 | 3.8 | 2.5 | 5.5-8 | 7.0 | 15 | 6.6 | 16.0 | 18 | 4.7.2 | 4.0 | 7.2 | 18.9 |
| SCD-900U/7.00H | | Ver.E | 50.0 | 160 | 80 | 4.0 | 63 | 16 | 4.0 | 6.0 | 23-28 | 26 | 7.5 | 25.2 | 2.5 | 5.5-8 | 7.0 | 1.5 | 6.6 | 2.5 | 11-16 | 12 | 3.75 | 12 | 6.0×2 | 12×2 | 31×2 | 6.0 | 10 | 26.5 |
| SCD-1200U/7.00H | | Ver.E | 50.0 | 160 | 80 | 4.0 | 63 | 16 | 4.0 | 6.0 | 23-28 | 26 | 7.5 | 25.2 | 2.5 | 5.5-8 | 7.0 | 1.5 | 6.6 | 2.5 | 11-16 | 12 | 3.75 | 12 | 6.0×2 | 12×2 | 31×2 | 6.0 | 10 | 26.5 |

| | | | | | | | | | | | | | | | |
|---|--|---------|--|----------|--|---------------------|--|----|--|------|--|------|--|--------|--|
| 标题 | | SCD-PLC | | 图号 | | SCD-PLC-CE-230V-B-1 | | 比例 | | 标准 | | CE | | 第 1 张 | |
| 电路图参数表 | | 版号 | | B | | 核准 | | 核准 | | 机器电压 | | 230V | | 共 23 张 | |
| SHINI | | 日期 | | 20151022 | | 审核 | | 审核 | | 机器频率 | | 50Hz | | | |
| 信易电热机械股份有限公司 Shini Plastics Technologies, Inc. | | 更改后 | | 更改人 | | 日期 | | 日期 | | | | | | | |
| 标记 | | 更改前 | | 更改后 | | 更改人 | | 日期 | | | | | | | |

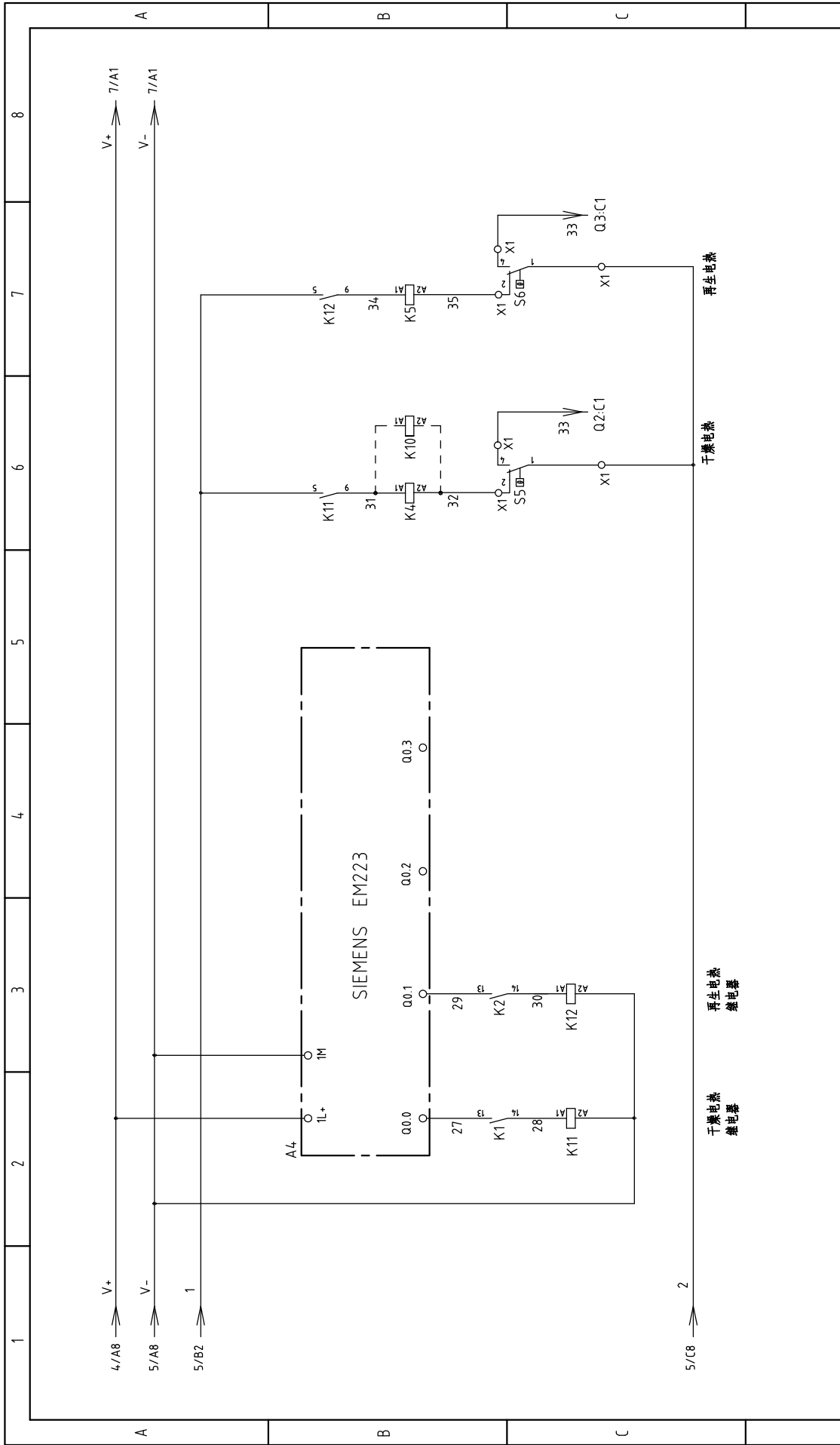


| | | | | | |
|-------|--|----------|--|--------|--|
| 图号 | | SCD-PLC | | 第 2 张 | |
| 标题 | | 电气原理图一 | | 共 23 张 | |
| 版号 | | A | | 标准 | |
| 核 准 | | 核 准 | | CE | |
| 日期 | | 20130701 | | 机器电压 | |
| 更 改 前 | | 更 改 人 | | 230V | |
| 更 改 后 | | 更 改 日期 | | 机器频率 | |
| 标 记 | | 日期 | | 60Hz | |

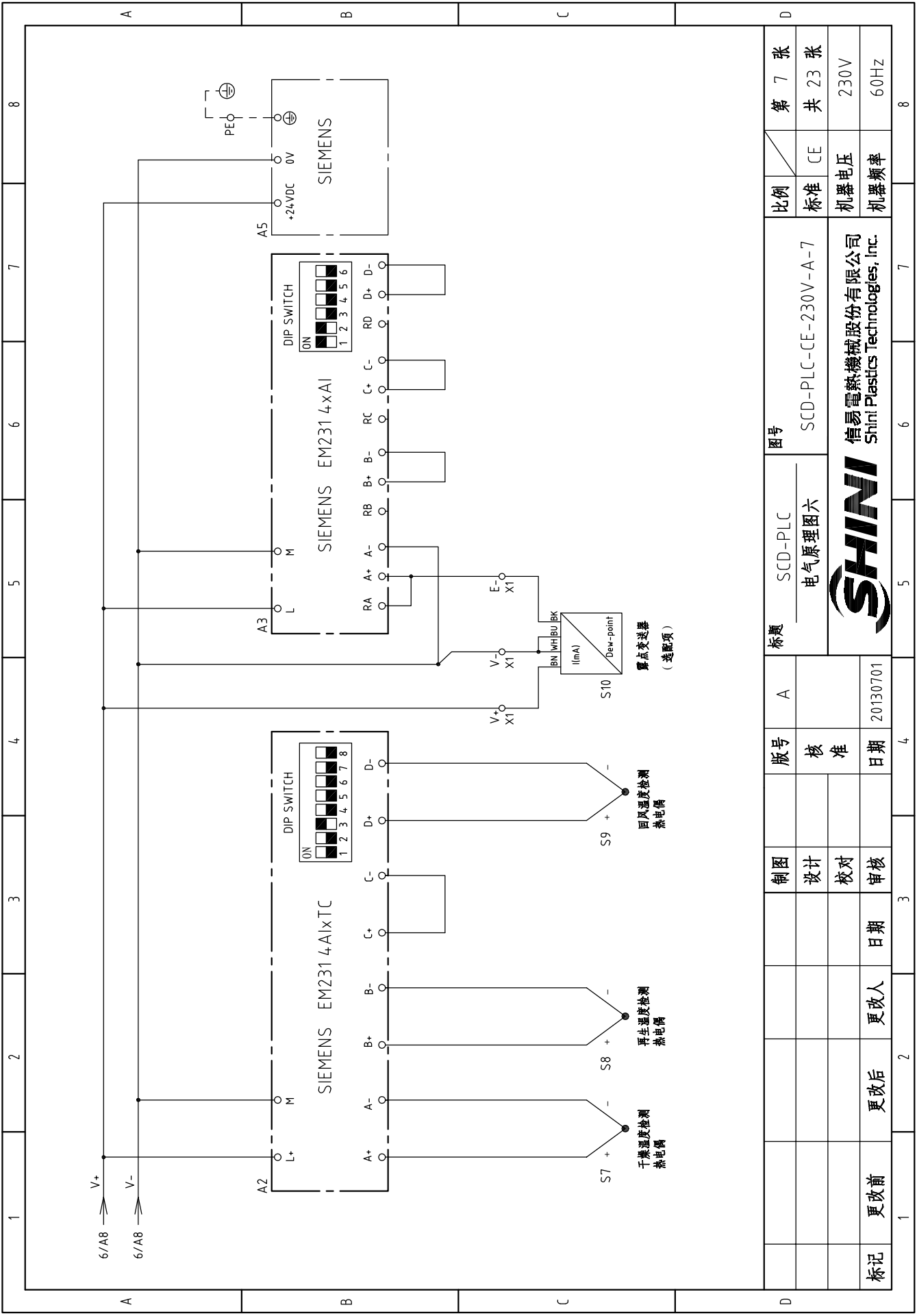




| | | | | | | | | | | | | | | | |
|----------|--|---|--|---|--|---|--|---------|--|--------------|--|-----------------------------------|--|--------|--|
| 1 | | 2 | | 3 | | 4 | | 5 | | 6 | | 7 | | 8 | |
| A | | B | | C | | D | | A | | A | | A | | A | |
| 标题 | | | | | | | | SCD-PLC | | 图号 | | SCD-PLC-CE-230V-A-3 | | | |
| 电气原理图二 | | | | | | | | 比例 | | 标准 | | CE | | 第 3 张 | |
| SHINI | | | | | | | | SHINI | | 信易电热机械股份有限公司 | | Shini Plastics Technologies, Inc. | | 共 23 张 | |
| 20130701 | | | | | | | | 日期 | | 20130701 | | 机器电压 | | 230V | |
| 更改前 | | | | | | | | 更改后 | | 更改人 | | 日期 | | 机器频率 | |
| 60Hz | | | | | | | | 60Hz | | 60Hz | | 60Hz | | 60Hz | |



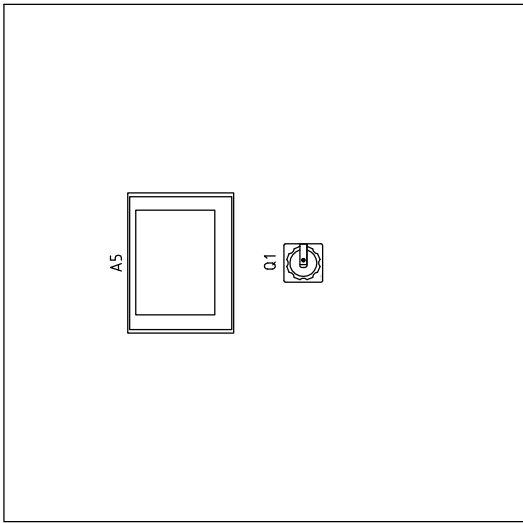
| | | | | | | | |
|-------|-----------------------------------|--------|----------|-----|-----|-----|-----|
| 1 | 2 | 3 | 4 | 5 | 6 | 7 | 8 |
| 比例 | 标准 | CE | 第 6 张 | | | | |
| 机器电压 | 230V | 共 23 张 | | | | | |
| 机器频率 | 60Hz | | | | | | |
| 图号 | SCD-PLC-CE-230V-A-6 | | | | | | |
| 标题 | SCD-PLC 电气原理图五 | | | | | | |
| 制图 | 设计 | 校对 | 审核 | 日期 | 更改人 | 更改后 | 更改前 |
| 版号 | 核 准 | 日期 | 20130701 | | | | |
| 标 记 | 更 改 前 | 更 改 后 | 更 改 人 | 日 期 | 日 期 | 日 期 | 日 期 |
| 图号 | SCD-PLC | | A | | | | |
| 标题 | SCD-PLC 电气原理图五 | | | | | | |
| 图号 | SCD-PLC-CE-230V-A-6 | | | | | | |
| 标题 | 信易电热机械股份有限公司 | | | | | | |
| 标题 | Shini Plastics Technologies, Inc. | | | | | | |
| SHINI | | | | | | | |
| 5 | 6 | 7 | 8 | | | | |



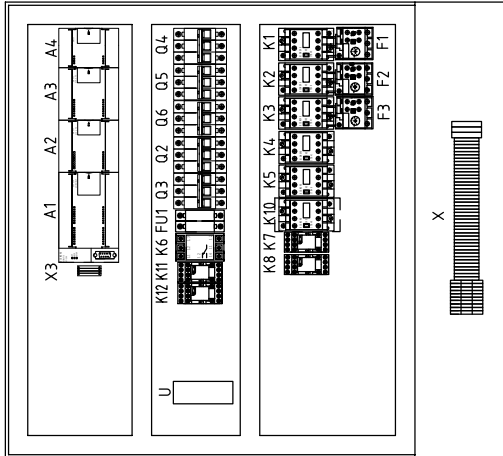
| | | | | | | | | | |
|-------|--|--------------|--|-----------------------------------|--|------|--|--------|--|
| 图号 | | SCD-PLC | | SCD-PLC-CE-230V-A-7 | | 比例 | | 第 7 张 | |
| 标题 | | 电气原理图六 | | 标准 | | CE | | 共 23 张 | |
| 版本号 | | A | | 机器电压 | | 230V | | 机器频率 | |
| 制图 | | 设计 | | 校对 | | 审核 | | 日期 | |
| 更改前 | | 更改后 | | 更改人 | | 更改日期 | | 更改日期 | |
| 标记 | | 20130701 | | 日期 | | 日期 | | 日期 | |
| SHINI | | 信易电热机械股份有限公司 | | Shini Plastics Technologies, Inc. | | 230V | | 60Hz | |
| 1 | | 2 | | 3 | | 4 | | 5 | |
| 6 | | 7 | | 8 | | 9 | | 10 | |

1 2 3 4 5 6 7 8

SCD-230U/120H 及以下机型



SCD-300U/200H 及以上机型



| | | | | | |
|----|---|---|---|----|----------|
| PE | 4 | 3 | 2 | 1 | 接普通灯/蜂鸣器 |
| PE | 1 | 2 | 2 | 25 | |
| | | | | | 接风扇马达 |

X3

| | | | | | | | | |
|----|----|----|----|----|----|----|----|-----------|
| 9 | 8 | 7 | PE | PE | PE | PE | PE | 接蜂鸣器1 |
| V+ | V+ | V+ | V+ | V+ | V+ | V+ | V+ | 接蜂鸣器2 |
| V- | V- | V- | V- | V- | V- | V- | V- | 接蜂鸣器3(选配) |

X2

| | | | | | | | | | | |
|----|----|----|----|----|----|----|----|----|----|-----------|
| 3 | 20 | 21 | 22 | 26 | 19 | PE | PE | PE | PE | 接蜂鸣器2 |
| 2 | 2 | 2 | 2 | 2 | 2 | PE | PE | PE | PE | 接蜂鸣器1 |
| PE | PE | PE | PE | PE | PE | PE | PE | PE | PE | 接蜂鸣器3(选配) |

X1

| | | | | | | | | | | | | | | | | | | | | | | | | | | | | | | | | | | |
|----|----|----|----|----|----|----|----|----|----|----|----|----|----|----|----|----|----|----|----|----|----|----|----|---|---|---|---|---|---|---|---|---|----|--|
| 33 | 32 | 31 | 30 | 29 | 28 | 27 | 26 | 25 | 24 | 23 | 22 | 21 | 20 | 19 | 18 | 17 | 16 | 15 | 14 | 13 | 12 | 11 | 10 | 9 | 8 | 7 | 6 | 5 | 4 | 3 | 2 | 1 | PE | |
| V+ | V- | E- | V- | 14 | 33 | 32 | 2 | 2 | | | | | | | | | | | | | | | | | | | | | | | | | | |
| | | | | | | | | | | | | | | | | | | | | | | | | | | | | | | | | | | |

900U/700H及以上机型干燥电热分为两组


注：仅20U(4.0U)/4.0H机型为两个截料阀，其他机型为1个

| | | | | | | | | | | | | |
|----|-----|-----|-----|----------|---|---|---|------|---|--------|---|---|
| 制图 | | E | | 标题 | | 图号 | | 比例 | | 第 8 张 | | |
| 设计 | | 核 准 | | SCD-PLC | | SCD-PLC-CE-230V-E-8 | | 标准 | | 共 23 张 | | |
| 校对 | | 日期 | | 电气布置及接线图 | | | | 机器电压 | | 230V | | |
| 审核 | | 日期 | | SHINI | | 信易电热机械股份有限公司 Shini Plastics Technologies, Inc. | | 机器频率 | | 50Hz | | |
| 标记 | 更改前 | 更改后 | 更改人 | 日期 | 1 | 2 | 3 | 4 | 5 | 6 | 7 | 8 |

| 1 | | 2 | | 3 | | 4 | | 5 | | 6 | | 7 | | 8 | |
|---------------------------|-----------|-----------------------------|------------------|------------------------------------|------------------------|-------------------------|----------------------|--|-----|--------|-----|-----|-----|----|-----|
| 序号/NO | 符号/Symbol | 名称/Name | 制造商/Manufacturer | 型号/Type | 规格/Specification | 数量/Number | 物料编号/Material number | 备注/Remark | | | | | | | |
| 26 | U | 直流电源/DC power | MEAN WELL | NES-35-24 | OUT=DC24V 1.5A | 1 | YE71352400100 | | | | | | | | |
| 27 | S1 | 磁簧开关/Reed switch | FOTEK | FC-12V | 24VDC | 1 | ----- | (1) | | | | | | | |
| 28 | S2 S3 | 光电开关/Photoelectric switch | FOTEK | T18-3MNB-PE | 24VDC | 2 | YE15143900000 | (1) | | | | | | | |
| 29 | S4 | 微动开关/Micro switch | TEND | LXW5-11G1 | 250V 5(4)A | 1 | YE14152400000 | (1) | | | | | | | |
| 30 | S5 | 温度保护器/Temperature protector | ----- | ----- | 250V 5(4)A | 1 | ----- | (1) | | | | | | | |
| 31 | S6 | 温度保护器/Temperature protector | ----- | ----- | 250V 5(4)A | 1 | ----- | (1) | | | | | | | |
| 32 | S7 S8 S9 | 热电偶/Thermocouple | SHINI | ST-K | K | 3 | ----- | (1) | | | | | | | |
| 33 | S10 | 露点变送器/Dew-point transducer | CS | CS 217-OEM | POWER=24VDC OUT=4-20mA | 1 | YE90021700100 | (2) | | | | | | | |
| 34 | Y1-Y5 | 电磁阀/Solenoid valve | -- | MSFW-230-50/60 | 220V 50/60Hz | 5 | ----- | (1) | | | | | | | |
| 35 | H1 | 蜂鸣器/Buzzer | HITPOINT | PF-35A | 60-250V | 1 | YE84003500200 | (1) | | | | | | | |
| 36 | H2 | 警笛指示灯/Alarm indicator | SHINI | LED-3051 | 220V 50/60Hz | 1 | YE83305100200 | 修改 (1) | | | | | | | |
| 37 | X1 X3 | 端子排/Terminal board | -- | 16mm ² PE | - | 1 | YE61163500000 | | | | | | | | |
| 38 | | | | 16mm ² | 57A 690V | 3 | YE61160000000 | | | | | | | | |
| 39 | | | | 16mm ² PE | - | 1 | YE61163500000 | | | | | | | | |
| 40 | | | | 4mm ² | 41A 690V | 12 | YE61040000000 | | | | | | | | |
| 41 | | | | 4mm ² PE | - | 4 | YE61043500000 | | | | | | | | |
| 42 | | | | 2.5mm ² | 32A 690V | 15 | YE61250040000 | | | | | | | | |
| 43 | | | | 2.5mm ² PE | - | 1 | YE61253500000 | | | | | | | | |
| 44 | X2 | 端子排/Terminal board | ----- | ZDIK 1.5 | 10A 250V | 9 | YE60001500000 | | | | | | | | |
| 45 | | | | | 10A 250V | 9 | YE60001000200 | | | | | | | | |
| 46 | | | | | 10A 250V | 9 | YE60001000000 | | | | | | | | |
| 47 | X4 X5 X6 | 重载连接器/Heavy duty connector | WEIN | HDC-HA-004.1 | 4P 10A | 3 | YE68041000100 | (1) | | | | | | | |
| 48 | FM | 风扇/Fan | SUNON | DP-200A | 230VAC 40W | 1 | YM60121200400 | (1) | | | | | | | |
| 49 | M1 | 风机/Blower | SHINI | ----- | 230V 3.75kW | 1 | ----- | (1) | | | | | | | |
| 50 | M2 | 风机/Blower | SHINI | ----- | 230V 0.75kW | 1 | ----- | (1) | | | | | | | |
| 注: (1)表示非电控箱内材料; (2)表示选配件 | | | | | | | | | | | | | | | |
| | | | | 标题 SCD-600U(750U)/400H 电气元件明细表二 | | 图号 SCD-PLC-CE-230V-B-19 | | 比例 标准 CE | | 第 19 张 | | | | | |
| | | | | 版号 核 准 | | 日期 20150923 | | SHINI 信易电热机械股份有限公司 Shini Plastics Technologies, Inc. | | 共 23 张 | | | | | |
| 标记 | 更改前 | 更改后 | 更改人 | 日期 | 审核 | 日期 | 更改后 | 更改前 | 更改人 | 日期 | 更改后 | 更改前 | 更改人 | 日期 | 更改后 |
| 1 | | | | | | | | | | | | | | | |

| 1 | 2 | | 3 | 4 | 5 | 6 | 7 | 8 |
|---------------------------|-----------|-----------------|----------------------|---------|------------------|-----------|----------------------|-----------|
| 序号/NO | 符号/Symbol | 名称/Name | 制造商/Manufacturer | 型号/Type | 规格/Specification | 数量/Number | 物料编号/Material number | 备注/Remark |
| 51 | M3 | 风机/Blower | SHINI | ----- | 230V 1.5kW | 1 | ----- | (1) |
| 52 | M4 | 马达/Motor | ---- | ----- | 230V 0.015kW | 1 | ----- | (1) |
| 53 | EH1 | 电蒸管/Pipe heater | SHINI | ----- | 400V 18kW | 1 | ----- | (1) |
| 54 | EH2 | 电蒸管/Pipe heater | SHINI | ----- | 400V 7.2kW | 1 | ----- | (1) |
| A | | | | | | | | |
| B | | | | | | | | |
| C | | | | | | | | |
| D | | | | | | | | |
| 注: (1)表示非电控箱内材料; (2)表示选配件 | | | | | | | | |
| 标题 | | | 图号 | | 比例 | | 第 20 张 | |
| SCD-600U(750U)/400H | | | SCD-PLC-CE-230V-A-20 | | CE | | 共 23 张 | |
| 电气元件明细表二 | | | SHINI | | 机器电压 | | 230V | |
| SHINI | | | 20130701 | | 机器频率 | | 60Hz | |
| 版号 | | | 日期 | | 核准 | | 核准 | |
| A | | | 20130701 | | 核准 | | 核准 | |
| 制图 | | | 日期 | | 设计 | | 设计 | |
| 设计 | | | 日期 | | 校对 | | 校对 | |
| 审核 | | | 日期 | | 更改人 | | 更改人 | |
| 更改前 | | | 更改后 | | 更改前 | | 更改后 | |
| 1 | | | 2 | | 3 | | 4 | |
| 1 | | | 2 | | 3 | | 4 | |
| 5 | | | 6 | | 7 | | 8 | |

| 1 | | 2 | | 3 | | 4 | | 5 | | 6 | | 7 | | 8 | |
|-------|-----------|------------------------------|------------------|------------------|-----------------------|-----------|----------------------|-----------|--|---|--|---|--|---|--|
| 序号/NO | 符号/Symbol | 名称/Name | 制造商/Manufacturer | 型号/Type | 规格/Specification | 数量/Number | 物料编号/Material number | 备注/Remark | | | | | | | |
| 1 | Q1 | 主电源开关/Main switch | ABB | A2B250TMF160 | 160A | 1 | YE4.1161500000 | | | | | | | | |
| 2 | Q2 | 断路器/Circuit-breaker | CHINT | BM-100D 3P | 80A | 1 | YE4.03080003000 | | | | | | | | |
| 3 | Q3 | 断路器/Circuit-breaker | TECO | BM-63C 3P | 40A | 1 | YE4.0304003000 | | | | | | | | |
| 4 | | 励磁脱扣器/Excitation release | CHINT | MX | 220V 50/60Hz | 2 | YE4.0023560000 | | | | | | | | |
| 5 | Q4 | 断路器/Circuit-breaker | TECO | BM-63C 3P | 63A | 1 | YE4.0306303000 | | | | | | | | |
| 6 | Q5 | 断路器/Circuit-breaker | TECO | BM-63C 3P | 10A | 1 | YE4.0301003000 | | | | | | | | |
| 7 | Q6 | 断路器/Circuit-breaker | TECO | BM-63C 3P | 40A | 1 | YE4.0304003000 | | | | | | | | |
| 8 | K1 | 接触器/Contactor | SIEMENS | 3RT16027-1AN21 | 220V 50/60Hz | 1 | YE00602722000 | | | | | | | | |
| 9 | K2 | 接触器/Contactor | SIEMENS | 3RT16016-1AN21 | 220V 50/60Hz | 1 | YE00601521000 | | | | | | | | |
| 10 | K3 | 接触器/Contactor | SIEMENS | 3RT16018-1AN21 | 220V 50/60Hz | 1 | YE00601800000 | | | | | | | | |
| 11 | K4 K10 | 接触器/Contactor | SIEMENS | 3RT16028-1AN20 | 220V 50/60Hz | 2 | YE00602822000 | | | | | | | | |
| 12 | K5 | 接触器/Contactor | SIEMENS | 3RT16028-1AN20 | 220V 50/60Hz | 1 | YE00602822000 | | | | | | | | |
| 13 | K6 | 相序继电器/Phase relay | CHAOSHI | ABJ-10W | 230V 50/60Hz | 1 | YE03102200000 | | | | | | | | |
| 14 | K7 K8 | 中间继电器/Middle relay | WEIDMULLER | DRM270730LT | 220V 50/60Hz | 2 | YE03270700000 | | | | | | | | |
| 15 | K11 K12 | 中间继电器/Middle relay | WEIDMULLER | DRM270724LT | 24V DC | 2 | YE03272400000 | | | | | | | | |
| 16 | F1 | 热过载继电器/Thermo overload relay | SIEMENS | 3RU6126-4NB0 | 23-28A | 1 | YE01612620000 | | | | | | | | |
| 17 | F2 | 热过载继电器/Thermo overload relay | SIEMENS | 3RU6116-1HB0 | 5.5-8A | 1 | YE01160550000 | | | | | | | | |
| 18 | F3 | 热过载继电器/Thermo overload relay | SIEMENS | 3RU6116-4AB0 | 11-16A | 1 | YE01611640000 | | | | | | | | |
| 19 | A1 | 可编程控制器/PLC | SIEMENS | CPU224 AC/DC/RLY | 100-230VAC 50/60Hz | 1 | YE81022400100 | | | | | | | | |
| 20 | A2 | PLC扩展模块/PLC Expansion module | SIEMENS | EM231 4xTC | -- | 1 | YE82023100100 | | | | | | | | |
| 21 | A3 | PLC扩展模块/PLC Expansion module | SIEMENS | EM231 4xAI | -- | 1 | YE82023100000 | (2) | | | | | | | |
| 22 | A4 | PLC扩展模块/PLC Expansion module | SIEMENS | EM223 | 4入24VDC,4出24VDC,晶体管输出 | 1 | YE82022300200 | | | | | | | | |
| 23 | A5 | 触摸屏/Human-machine interface | SCHNEIDER | GX03501 | 24VDC | 1 | YE80350100100 | | | | | | | | |
| 24 | FU1 | 熔断器座/Fuse base | CHINT | RT18-32 | 2P | 1 | YE4.1032200000 | | | | | | | | |
| 25 | | 熔断器/Fuse | CHINT | 10x38 500V | 1A | 2 | YE4.60010000100 | | | | | | | | |

| | | | | | | | | | | | |
|--|--|--|---|--|--|-------|--|--|--------|--|--|
| 注: (1)表示非电控箱内材料; (2)表示选配件 | | | | | | | | | | | |
| 标题 SCD-900U(1200U)/700H | | | 图号 | | | 比例 | | | 第 21 张 | | |
| 电气元件明细表一 | | | SCD-PLC-CE-230V-B-21 | | | 标准 CE | | | 共 23 张 | | |
|  | | | 信易电热机械股份有限公司 Shini Plastics Technologies, Inc. | | | 机器电压 | | | 230V | | |
| | | | | | | 机器频率 | | | 50Hz | | |

| 1 | | 2 | | 3 | | 4 | | 5 | | 6 | | 7 | | 8 | |
|---------------------------|-----------|-----------------------------|------------------|-------------------------|------------------------|-------------------------|----------------------|-----------|--|--------|--|---|--|---|--|
| 序号/NO | 符号/Symbol | 名称/Name | 制造商/Manufacturer | 型号/Type | 规格/Specification | 数量/Number | 物料编号/Material number | 备注/Remark | | | | | | | |
| 26 | U | 直流电源/DC power | MEAN WELL | NES-35-24 | OUT=DC24V 1.5A | 1 | YE71352400100 | | | | | | | | |
| 27 | S1 | 磁簧开关/Reed switch | FOTEK | FC-12V | 24VDC | 1 | ----- | (1) | | | | | | | |
| 28 | S2 S3 | 光电开关/Photoelectric switch | FOTEK | T18-3MNB-PE | 24VDC | 2 | YE15143900000 | (1) | | | | | | | |
| 29 | S4 | 微动开关/Micro switch | TEND | LXW5-11G1 | 250V 5(4)A | 1 | YE14152400000 | (1) | | | | | | | |
| 30 | S5 | 温度保护器/Temperature protector | ----- | ----- | 250V 5(4)A | 1 | ----- | (1) | | | | | | | |
| 31 | S6 | 温度保护器/Temperature protector | ----- | ----- | 250V 5(4)A | 1 | ----- | (1) | | | | | | | |
| 32 | S7 S8 S9 | 热电偶/Thermocouple | SHINI | ST-K | K | 3 | ----- | (1) | | | | | | | |
| 33 | S10 | 露点变送器/Dew-point transducer | CS | CS 217-OEM | POWER=24VDC OUT=4-20mA | 1 | YE90021700100 | (2) | | | | | | | |
| 34 | Y1-Y5 | 电磁阀/Solenoid valve | -- | MSFW-230-50/60 | 220V 50/60Hz | 5 | ----- | (1) | | | | | | | |
| 35 | H1 | 蜂鸣器/Buzzer | HITPOINT | PF-35A | 60-250V | 1 | YE84003500200 | (1) | | | | | | | |
| 36 | H2 | 警报指示灯/Alarm indicator | SHINI | LED-3051 | 220V 50/60Hz | 1 | YE83305100200 | (1) | | | | | | | |
| 37 | X1 X3 | 端子排/Terminal board | -- | 35mm ² PE | - | 1 | YE61353500000 | | | | | | | | |
| 38 | | | | 6mm ² | - | 9 | YE61060000000 | | | | | | | | |
| 39 | | | | 6mm ² PE | - | 2 | YE61063500000 | | | | | | | | |
| 40 | | | | 4mm ² | 41A 690V | 9 | YE61040000000 | | | | | | | | |
| 41 | | | | 4mm ² PE | - | 3 | YE61043500000 | | | | | | | | |
| 42 | | | | 2.5mm ² | 32A 690V | 15 | YE61250040000 | | | | | | | | |
| 43 | | | | 2.5mm ² PE | - | 1 | YE61253500000 | | | | | | | | |
| 44 | X2 | 端子排/Terminal board | ----- | ZDIK 1.5 | 10A 250V | 9 | YE60001500000 | | | | | | | | |
| 45 | | | | | FBSTB 10-ZDIK RD | 9 | YE60001000200 | | | | | | | | |
| 46 | | | | | FBSTB 10-ZDIK BU | 9 | YE60001000000 | | | | | | | | |
| 47 | X4 X5 X6 | 重载连接器/Heavy duty connector | WEIN | HDC-HA-004.1 | 4P 10A | 3 | YE68041000100 | (1) | | | | | | | |
| 48 | FM | 风扇/Fan | SUNON | DP-200A | 230VAC 40W | 1 | YM60121200400 | (1) | | | | | | | |
| 49 | M1 | 风机/Blower | SHINI | ----- | 230V 7.5kW | 1 | ----- | (1) | | | | | | | |
| 50 | M2 | 风机/Blower | SHINI | ----- | 230V 1.5kW | 1 | ----- | (1) | | | | | | | |
| 注: (1)表示非电控箱内材料; (2)表示选配件 | | | | | | | | | | | | | | | |
| | | | | 标题 SCD-900U(1200U)/700H | | 图号 SCD-PLC-CE-230V-B-22 | | 比例 | | 第 22 张 | | | | | |
| | | | | 电气元件明细表二 | | | | 标准 | | 共 23 张 | | | | | |
| | | | | 版号 | | SHINI | | 机器电压 | | 230V | | | | | |
| | | | | 核 准 | | 20150923 | | 机器频率 | | 50Hz | | | | | |
| 标记 | | 更改前 | | 更改后 | | 更改人 | | 日期 | | 日期 | | | | | |
| 1 | | 2 | | 3 | | 4 | | 5 | | 6 | | 7 | | 8 | |

