

SG-23/30

静音集中粉碎机

日期: 2015 年 12 月

版本: Ver.B (中文版)



目录

1. 概述	11
1.1 编码原则.....	12
1.2 特点.....	12
1.3 机器规格.....	14
1.3.1 机器规格表 SG-23/30.....	14
1.3.2 外形尺寸图 SG-23/30	15
1.4 安全规则.....	16
1.4.1 安全标识	16
1.4.2 机器的运输与储藏.....	18
1.4.3 报废部件处理	19
1.5 免责声明.....	19
2. 结构特征与工作原理	20
2.1 功能描述.....	20
2.1.1 工作原理	20
2.2 安全系统.....	21
2.2.1 急停按钮	21
2.2.2 安全开关	21
2.2.3 梅花螺杆	22
2.3 机器零件图	23
2.3.1 系统结构图(SG-23/30).....	23
2.3.2 材料明细表(SG-23/30).....	23
2.3.3 主传动装置.....	24
2.3.4 主传动装置材料明细表.....	25
2.3.5 粉碎室总成一	26
2.3.6 粉碎室总成一材料明细表	26
2.3.7 粉碎室总成二	28
2.3.8 粉碎室总成二材料明细表(SG-23).....	29
2.3.9 粉碎室总成二材料明细表(SG-30).....	30
2.3.10 筛网	31
2.3.11 筛网材料明细表	31
2.3.12 筛网架组件	32

2.3.13	筛网架组件材料明细表	32
2.3.14	进料箱总成	32
2.3.15	进料箱总成材料明细表	33
2.3.16	自动送料总成	34
2.3.17	自动送料总成材料明细表	34
2.3.18	护罩部件	36
2.3.19	护罩部件材料明细表	36
2.4	电路图	38
2.4.1	电路图参数表(400V)	38
2.4.2	主电路图(SG-2348/30 400V)	39
2.4.3	控制电路图(SG-2348/30 400V)	40
2.4.4	电气元件布置图(SG-2348/30 400V)	42
2.4.5	电气组件明细表(SG-2348/30 400V)	44
2.4.6	主电路图(SG-2336/2324 400V)	48
2.4.7	控制电路图(SG-2336/2324 400V)	49
2.4.8	电气元件布置图(SG-2336/2324 400V)	51
2.4.9	电气组件明细表(SG-2336/2324 400V)	53
2.4.10	电路图参数表(SG-23/30 230V)	57
2.4.11	主电路图(SG-2348/30 230V)	58
2.4.12	控制电路图(SG-2348/30 230V)	59
2.4.13	电气元件布置图(SG-2348/30 230V)	61
2.4.14	电气组件明细表(SG-2348/3048 230V)	63
2.4.15	主电路图(SG-2336/2324 230V)	68
2.4.16	控制电路图(SG-2336/2324 230V)	69
2.4.17	电气元件布置图(SG-2336/2324 230V)	71
2.4.18	电气组件明细表(SG-2336/2324 230V)	73
2.5	主要电气元件说明	77
2.5.1	微电脑控制板(PCB)	77
2.5.2	电控箱电气元件	77
2.6	选配件	79
2.6.1	粉尘分离系统	79
2.6.2	筛网	81
2.6.3	刀具	81
3.	安装、调试	82

3.1	安装注意事项.....	83
3.2	安装位置.....	85
3.3	刀架及轴承的安装.....	85
3.3.1	刀架轴安装.....	86
3.3.2	挡料板的安装.....	86
3.3.3	轴承座及轴承安装.....	86
3.3.4	轴承盖板安装.....	87
3.4	轴承、电机、带轮及皮带的安装.....	87
3.5	筛网、筛网架及集料盒的安装.....	88
3.6	进料箱及入料口的安装.....	88
3.7	刀片的安装.....	89
4.	使用、操作.....	91
4.1	开机预检.....	91
4.1.1	首次开机 2 小时后.....	91
4.2	电路连接.....	91
4.3	开机及停机.....	92
4.4	打开进料箱、筛网及集料盒.....	92
4.4.1	打开进料箱.....	93
4.4.2	打开筛网架.....	93
4.5	关闭进料箱、筛网及集料盒.....	94
4.5.1	关上筛网架及装上集料盒.....	94
4.5.2	关上进料箱.....	94
4.6	检验.....	94
5.	故障排除.....	95
5.1	粉碎机不能运行.....	95
6.	维修与保养.....	96
6.1	换刀.....	97
6.2	传动.....	97
6.2.1	V 形带的日常保养及调整.....	97
6.2.2	V 形带的调整.....	98
6.3	润滑.....	99
6.3.1	润滑油规格（在使用过程中可选择如下品牌的润滑油）.....	99
6.3.2	请定期给轴承添加润滑油。.....	99
6.4	保养.....	99

6.4.1 日常保养	99
6.4.2 周检	99
6.4.3 月检	100
6.5 清洁	100
6.6 维修保养记录表	101
6.6.1 机器资料	101
6.6.2 安装检查	101
6.6.3 日检	101
6.6.4 周检	102
6.6.5 月检	102
6.6.6 半年或每运行 1000 小时检查	102
6.6.7 三年检	102

表格索引

表 1-1: 机器规格表(SG-23)	14
表 2-1: 材料明细表(SG-23)	23
表 2-2: 材料明细表(SG-30)	24
表 2-3: 主传动装置材料明细表	25
表 2-4: 主传动装置材料明细表	25
表 2-6: 粉碎室总成一材料明细表	27
表 2-7: 粉碎室总成二材料明细表(SG-23)	29
请在下单采购零配件之前,先确认说明书版本号,以确保零配件物料号与实物一致。	29
表 2-8: 粉碎室总成二材料明细表(SG-30)	30
表 2-9: 筛网材料明细表	31
表 2-10: 筛网材料明细表	31
表 2-11: 筛网架组件材料明细表	32
表 2-12: 进料箱总成材料明细表	33
表 2-13: 进料箱总成材料明细表	33
表 2-14: 自动送料总成材料明细表	34
表 2-15: 自动送料总成材料明细表	35
表 2-16: 护罩部件材料明细表	36
请在下单采购零配件之前,先确认说明书版本号,以确保零配件物料号与实物一致。	36

表 2-17: 护罩部件材料明细表	37
表 2-18: 电路图参数表(400V)	38
表 2-19: 材料明细表一(SG-3060 400V)	44
表 2-20: 材料明细表二(SG-3060 400V)	45
表 2-21: 材料明细表一(SG-3048/2048 400V)	46
表 2-22: 材料明细表二(SG-3048/2048 400V)	47
表 2-23: 材料明细表一(SG-2336 400V)	53
表 2-24: 材料明细表二(SG-2336 400V)	54
表 2-25: 材料明细表一(SG-2324 400V)	55
表 2-26: 材料明细表二(SG-2324 400V)	56
表 2-28: 材料明细表一(SG-3060 230V)	63
表 2-29: 材料明细表二(SG-3060 230V)	64
表 2-30: 材料明细表三(SG-3060 230V)	65
表 2-31: 材料明细表一(SG-3048/2348 230V)	66
表 2-32: 材料明细表二(SG-3048/2348 230V)	67
表 2-33: 材料明细表一(SG-2336 230V)	73
表 2-34: 材料明细表二(SG-2336 230V)	74
表 2-35: 材料明细表一(SG-2324 230V)	75
表 2-36: 材料明细表二(SG-2324 230V)	76

图片索引

图 1-1: 外形尺寸图 SG-23/30	15
图 2-1: 工作原理图	20
图 2-2: 急停按钮	21
图 2-3: 安全开关	21
图 2-4: 梅花螺杆	22
图 2-5: 系统结构图(SG-23/30)	23
图 2-6: 主传动装置图	24
图 2-7: 粉碎室总成一图	26
图 2-8: 粉碎室总成二图(SG-23)	28
图 2-9: 粉碎室总成二图(SG-30)	30
图 2-10: 筛网图	31
图 2-11: 筛网架组件图	32
图 2-12: 进料箱总成图	32

图 2-13: 自动送料总成图	34
图 2-14: 护罩部件图	36
图 2-15: 主电路图(SG-2348/30 400V)	39
图 2-16: 控制电路图一(SG-2348/30 400V)	40
图 2-17: 控制电路图二(SG-2348/30 400V)	41
图 2-18: 电气元件布置图(不选配安全继电器)(SG-2348/30 400V).....	42
图 2-19: 电气元件布置图(选配安全继电器)(SG-2348/30 400V)	43
图 2-20: 主电路图(SG-2336/2324 400V)	48
图 2-21: 控制电路图一(SG-2336/2324 400V)	49
图 2-22: 控制电路图二(SG-2336/2324 400V)	50
图 2-23: 电气元件布置图(不选配安全继电器)(SG-2336/2324 400V).....	51
图 2-24: 电气元件布置图(选配安全继电器)(SG-2336/2324 400V)	52
图 2-25: 主电路图(SG-2348/30 230V)	58
图 2-26: 控制电路图一(SG-2348/30 230V)	59
图 2-27: 控制电路图二(SG-2348/30 230V)	60
图 2-28: 电气元件布置图(不选配安全继电器)(SG-2348/30 230V).....	61
图 2-29: 电气元件布置图(选配安全继电器)(SG-2348/30 230V)	62
图 2-30: 主电路图(SG-2336/2324 230V)	68
图 2-31: 控制电路图一(SG-2336/2324 230V)	70
图 2-32: 控制电路图二(SG-2336/2324 230V)	70
图 2-33: 电气元件布置图(不选配安全继电器)(SG-2336/2324 230V).....	72
图 2-34: 电气元件布置图(选配安全继电器)(SG-2336/2324 230V)	72
图 2-35: PCB 线路板	77
图 2-36: 主要电气元件图	77
图 2-37: 筛网	81
图 3-1: 安装位置图	83
图 3-2: 安装示意图一	85
图 3-3: 安装示意图二	85
图 3-4: 刀架轴安装示意图	86
图 3-5: 档料板安装示意图	86
图 3-6: 轴承座及轴承安装示意图	87
图 3-7: 轴承盖板安装示意图	87
图 3-8: 轴承、电机、带轮及皮带安装	88
图 3-9: 筛网、筛网架及集料盒安装	88
图 3-10: 动刀与定刀的安装三	89

图 3-11: 动刀与定刀的安装四	89
图 4-1: 开机及停机.....	92
图 4-2: 打开进料料.....	93
图 4-3: 打开筛网架.....	93
图 6-1: 卸下动刀片.....	97
图 6-2: 传送带保养图	98
图 6-3: V形带的调整图	98
图 6-4: 润滑方法	99
图 6-5: 机器清洁图.....	100

1. 概述



安装和使用本机前应仔细阅读使用说明书，以免造成人身事故或机器损坏。



注意！

粉碎机的刀片很锋利，易割伤人，使用时应非常小心。



禁止处理有毒及易燃的物料！

SG-23/30 系列静音集中粉碎机适用于粉碎各种塑胶材料，包括注射成型，吹塑成型或废料的集中回收。其结构严谨，操作方便，换刀简便快捷，交错转动刀设计能更容易地攫取和粉碎物料，使能量损耗达到最小程度。静音集中粉碎机机器型号多，应用范围广，可满足客户不同的粉碎要求。



机型：SG-3060

1.1 编码原则



注: *

S=减小电机功率 H=增大电机功率 R=进料口及储料箱为不锈钢材质
 FAD=满料警报装置 F=粉碎加纤料 CE=欧规标准

1.2 特点

1) 标准配置

- SG-23 系列采用爪型刀具，SG-30 系列采用片型刀具；
- 爪型刀具，错刀式结构，分散冲击负荷，切削效率高，免调刀的刀架设计，刀具更换更为简便；
- 片型刀具，渐切式一体化设计，切削效果好，噪音低；
- 刀具采用进口钢材，强度高，坚固耐用；
- 机身采用全封闭式，配备隔音装置，可有效降低粉碎时所产生的噪音；
- 加装电流继电器，马达过载保护及多重安全保护装置；
- 配备旋风器，可有效分离粉碎料与风，便于原料的收集；
- 配备粉尘收集布袋，便于清理，减少污染；
- 配备送料风车，可自动送料，提高效率；
- SG-30 粉碎室后板冷却水装置可有效地降低粉碎室温度，避免粉碎料融结。

2) 选购配备

- 针对含纤粉碎料，粉碎室等与原料接触的部件均采用表面硬化处理，SG-30 加纤型，刀片材质是 V-4E 与 S50C 贴合；
- 粉尘分离器、满料警报装置及特殊孔径筛网。

所有的机器维修工作应由专业的维修人员来完成,该书说明适用于现场操作者及维修人员使用,第6章直接针对维修人员,其它章节适于操作者。

为了避免对机器的损害和对人的伤害,非经信易公司授权,任何人不得对机器的内部作任何修改,否则本公司将不履行承诺。

我公司具有良好的售后服务,在您使用过程中,如有问题需解决,请与我公司或经销商联系。

总公司及台北厂:

Tel: (886) 2 2680 9119

中国服务热线:

Tel: 800 999 3222

1.3 机器规格

1.3.1 机器规格表 SG-23/30

表 1-1: 机器规格表(SG-23)

机型	SG-2324	SG-2336	SG-2348	SG-3048	SG-3060
电机功率(kw)	5.5	7.5	11	11	15
送料风机功率(kw)	0.55	0.55	0.55	0.55	0.55
主轴转速(rpm)	415	415	415	415	415
刀具材质	SKD11	SKD11	SKD11	SKD11	SKD11
刀具类型	爪刀	爪刀	爪刀	片刀	片刀
固定刀片数量	2	2	2	2	2
转动刀片数量	3×2	3×3	3×4	3	3
粉碎室尺寸(mm)	230×240	230×360	230×480	300×480	300×600
最大粉碎能力(kg/hr)	90	120	150	185	220
粉碎时噪音 db(A)	90~95	90~95	90~95	90~95	90~95
粉碎料输送装置	✓	✓	✓	✓	✓
冷却水装置	-	-	-	✓	✓
筛网孔径(Φ8mm)	✓	✓	✓	✓	✓
特殊筛网孔径 (Φ4,Φ6,Φ10,Φ12 mm)	○	○	○	○	○
调刀架	-	-	-	✓	✓
满料报警装置	○	○	○	○	○
入料口加装磁铁	○	○	○	○	○
粉尘分离系统(DS-23)	○	○	○	○	○
外形					
H (mm)	2210	2210	2210	2210	2210
H1 (mm)	265	265	265	360	360
H2 (mm)	1175	1175	1175	1210	1210
W (mm)	1335	1455	1575	1580	1700
W1 (mm)	780	900	1020	1020	1140
W2 (mm)	190	190	190	190	190
D (mm)	1245	1245	1245	1390	1390
D1 (mm)	915	915	915	1010	1010
D2 (mm)	520	520	520	570	570
重量(kg)	470	515	615	700	780

注: 1) “√”表示标准配置, “○”表示选购品; 机器规格若有变更, 恕不另行通知。

- 2) 粉碎加纤料或与加纤料性能相近的材料时(如 CPVC 等)请选用加纤型粉碎机, 机型后加注"F";
- 3) 特殊粉碎速度: 高转速动刀, 仅适用于爪刀机型, 机型后加注 "G"; 低转速动刀, 仅适用于爪刀机型, 机型后加注 "D";
- 4) 进料口及储料箱改为不锈钢, 机型后加注 "R"
- 5) SKD11 为日本 JIS 标准编号;
- 6) 最大粉碎能力取决于筛网孔直径及粉碎料材质等因素;
- 7) 粉碎时的噪音因粉碎料材质和马达的配置而不同;
- 8) 为避免塑胶粘刀, 所有待粉碎料温度应是常温状态进行粉碎;
- 9) 机器电压规格为: 3Φ, 400V, 50Hz。

1.3.2 外形尺寸图 SG-23/30

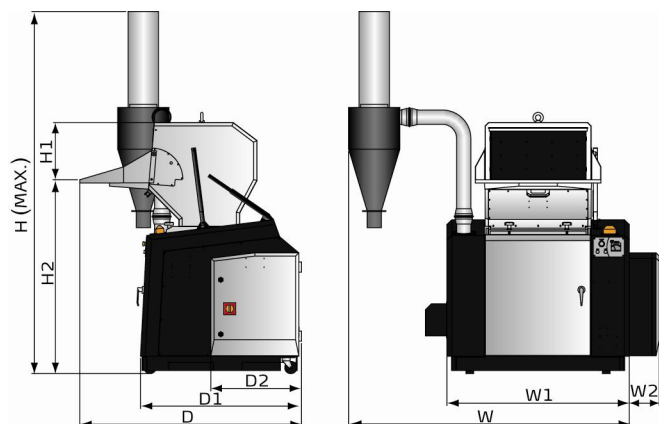


图 1-1: 外形尺寸图 SG-23/30

1.4 安全规则

依照本说明书上的安全规则，避免造成人身伤害及机器损坏。

1.4.1 安全标识



电器安装应由专业的电工来完成。否则有触电的危险！



在机器维修保养时必须关闭主开关及控制开关。



在主开关和控制开关未关闭之前，不要让身体任何部位进入粉碎机。



高压！危险！

此标签贴在控制箱与接线盒上。



粉碎机的动刀片极锋利且易引起伤害！



如果刀架人为转动--特别小心！



在进料箱和集料盒未关好之前，不要启动粉碎机。



当粉碎机在粉碎物料时，操作人员请戴上耳罩！



在打开进料箱之前，请确认粉碎机电源已切断。



送料风机用于输送已粉碎料及粉尘，要求粉碎料及粉尘温度不能高于80℃。



送料风机具有很高的吸引力，物体或衣物易被吸入从而造成人员伤害！



SG-30 系列处理加纤料需对粉碎室进行特殊热处理，及更换刀具材质。



注意!

电控箱内所有安装电气元件的螺丝全部锁紧, 无需定期检查!



警告!

此灯亮时, 表示工作负载, 电流渐大, 为避免过载发生, 请暂停投料至灯熄为止。



注意!

1. 新机运行 1 至 2 天后, 必须松开马达固定座上方四颗螺丝, 再拧紧此螺丝以张紧皮带。
2. 以后若有皮带打滑请拧紧此螺丝即可。



进风口

进风清理粉尘。



请定期添加黄油润滑剂。

当操作本粉碎机时, 应注意以下标记。

	出水口
	进水口
	请注意正确运转方向

1.4.2 机器的运输与储藏

运输

- 1) SG-23/30 系列粉碎机是用板条箱或夹板箱包装的，底部用木板作垫，适于用叉车快速更换位置。
- 2) 机器配有脚轮，便于在拆除包装后轻松移动。
- 3) 在运输过程中，请不要转动机器，并避免和其他物体相撞，以防出现不正常的运转。
- 4) 虽然机器结构具有良好的平衡性和搬运装置，然而在搬运机器时同样要小心，以防跌落。
- 5) 在长距离运输过程中，机器和其附带的部件的保存温度为 -25°C 到 $+55^{\circ}\text{C}$ ，如果是短距离运输，则其可以在 $+70^{\circ}\text{C}$ 的环境下运输。

储藏

- 1) SG-23/30 系列粉碎机应于室内储藏，环境温度在 5°C 到 40°C 之间湿度低于80%。
- 2) 切断所有的电源，并关闭主电源开关和控制开关。
- 3) 为避免由于水汽而带来的潜在的故障，请将整机特别是电器元件部分与水源隔离。
- 4) 应用塑料薄膜覆盖机器，以防灰尘和雨水的侵入。

工作环境

室内，干燥的环境，最高温度不得超过 $+45^{\circ}\text{C}$ ，湿度不能超过80%。

不要在如下情况下使用机器！



- 1) 出现损坏的线索。
- 2) 为防止电击，不要在湿地板上或者是机器淋雨后运行。
- 3) 如果机器损坏或拆卸，在没有经过专业维修人员的检修与安装前。

1.4.3 报废部件处理

当设备达到它的使用寿命，不能继续使用时，拔掉电源，按当地规定妥善处理。



火警

为避免火灾，应该配备 CO₂ 干粉灭火器。



易燃易爆材料或是被易燃易爆物质/液体污染的材料不能用粉碎机处理，极易发生爆炸或着火。



必须按照规定的要求拧紧螺丝！



当材料的宽度比进料口大时，请先将材料割断直到其长度小于进料口径。



请不要将厚度小于 2mm 的软而富有弹性的材料送入到粉碎机中，诸如橡胶皮之类的物质。

1.5 免责声明

以下声明阐述了信易（包括其雇员、代理商、分销商）对任何购买或使用信易相关产品，包括选购件的购买者或用户所负责任之排除或限制。信易对以下原因导致的任何损失、费用、开支、索赔或损害，不负责任。

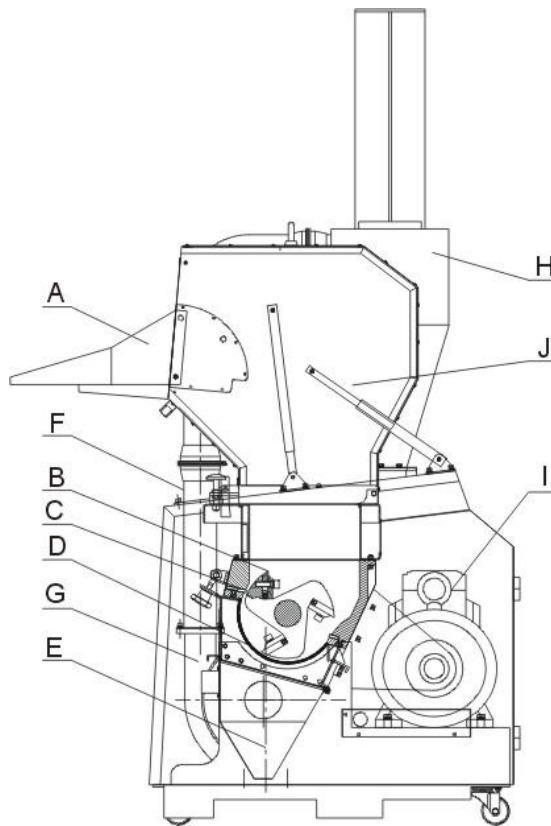
1. 在使用本产品之前，不仔细阅读或不遵从产品说明书，从而导致粗心或错误地安装、使用、保养等。
2. 超出合理控制的行为、事件或事故，包括但不限于人为恶意或故意破坏、损坏，或异常电压、不可抗力、暴乱、火灾、洪水、暴风雨、地震等自然灾害而产生或导致的产品无法正常运行。
3. 非本公司认可的维修人员对设备所进行的增加、修改、拆卸、运输或修理。
4. 使用非信易指定的消耗品或油品。

2. 结构特征与工作原理

2.1 功能描述

SG-23/30 粉碎机适于粉碎废塑料直接再循环利用，粉碎前一定要先清金除屑及污物。入料口可选配加装磁铁，以防止金属屑进入粉碎室而损伤刀片。粉碎机是由启动/停止及急停开关控制。

2.1.1 工作原理



部件名称:

A. 进料口 B. 转动刀片 C. 固定刀片 D. 筛网 E. 集料盒 F. 出料管 G. 送料风机
H. 旋风集尘器 I. 电机 J. 进料箱

图 2-1: 工作原理图

物料从进料口(A)落进粉碎室，转动刀片(B)与固定刀片(C)将物料粉碎，颗粒的大小由筛网(D)尺寸来控制，筛网位于粉碎室的下部，容易更换不同直径的筛网，粉

碎料通过筛网落入集料盒(E)。再通过出料管(F)，外设送料风机(G)把粉碎料吸进旋风集尘器(H)里以分离空气。塑料经粉碎后，颗粒可直接再利用，或送入一个容器中备用。

SG23 / 30 系列粉碎机的进料箱可以拉起，因此容易清洁及保养。

2.2 安全系统

粉碎机内高速旋转的刀具，易发生事故，因而配置安全系统，以保护人身安全。安全系统不能任意更改，否则机器可能呈现危险状况，易发生事故。所有对安全系统的维护与保养，必须由专业人员来执行。

2.2.1 急停按钮

在机器控制面板上有一红色按钮。按下后，会立即切断电源，使机器停止运转。沿按钮上的箭头方向旋转按钮，可使按钮复位(逆时针方向)。



图 2-2: 急停按钮

2.2.2 安全开关

粉碎机上配置安全位置开关，如果它的安全位置被改变了，或者松开了，它将切断电源停机。粉碎机有两个安全开关：一个处于进料箱与粉碎室之间，另一个在集料盒上。

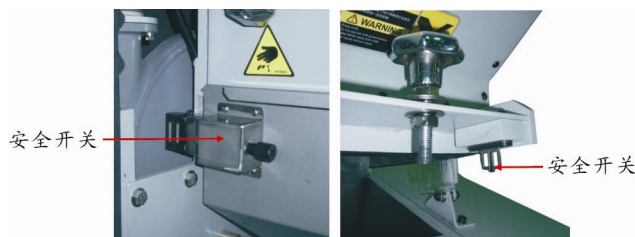


图 2-3: 安全开关

2.2.3 梅花螺杆

在进料箱及筛网架上的梅花螺杆是粉碎机安全操作系统中非常重要的部件。当旋开螺杆时，刀片已停止旋转，避免人员受伤。

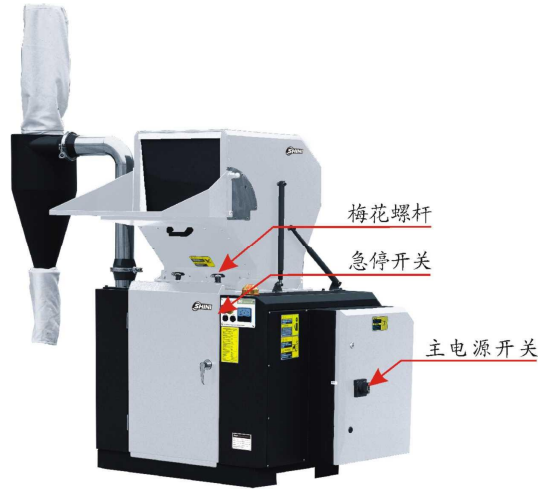


图 2-4: 梅花螺杆

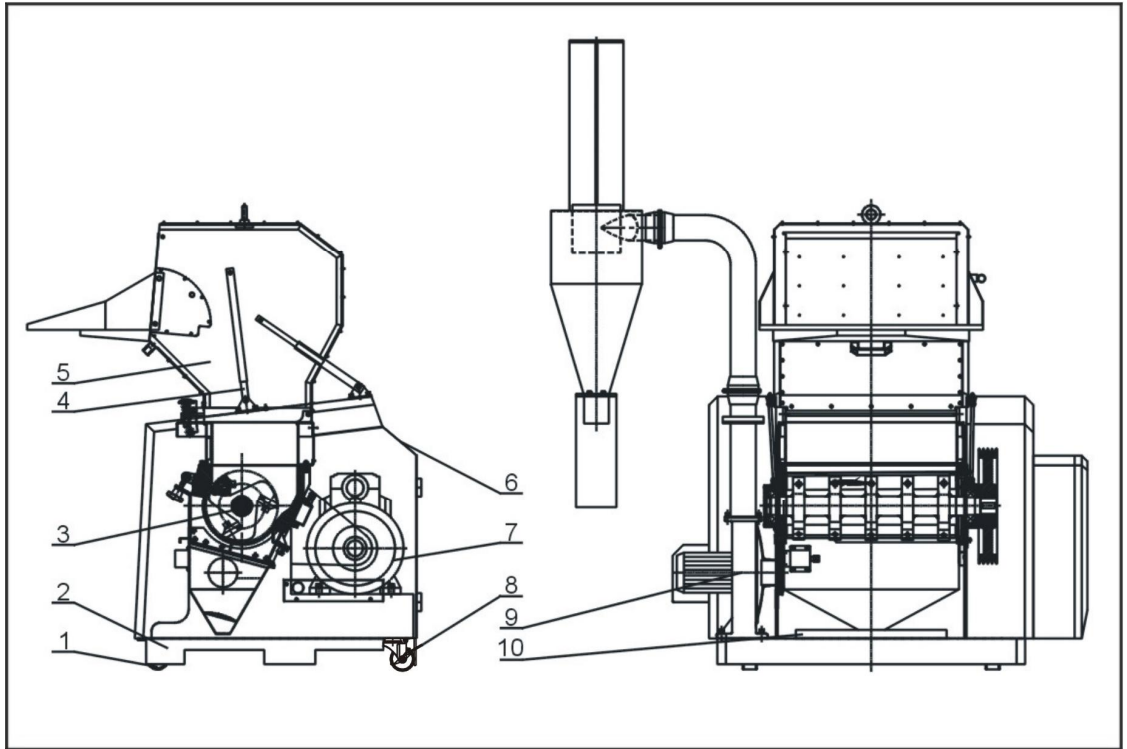


注意!

机器运行时，不可松开，未运行时，可以松开。
开机前必须把进料箱及筛网架上的梅花螺杆旋紧锁死，并且要装上集料盒，然后关上粉碎机前门及锁紧。

2.3 机器零件图

2.3.1 系统结构图(SG-23/30)



注：零件图中的阿拉伯数字详解见 2.3.2 材料明细表

图 2-5: 系统结构图(SG-23/30)

2.3.2 材料明细表(SG-23/30)

表 2-1: 材料明细表(SG-23)

序号	名称	SG-2324		SG-2336		SG-2348	
		物料编号	数量	物料编号	数量	物料编号	数量
1	固定脚轮 3"	YW03000300500	2	YW03000300500	2	YW03000300500	2
2	机架总成	-	1	-	1	-	1
3	粉碎室总成	-	1	BH85433600010	1	BH85234800610	1
4	气压弹簧	YW01050000100	1	YW01060000100	1	YW01060000100	1
5	进料箱总成	-	1	-	1	-	1
6	护罩部件	-	1	-	1	-	1
7	主传动装置	-	1	-	1	-	1
8	侧刹活动胶轮 3"	YW03000300900	2	YW03000300900	2	YW03000300900	2
9	自动送料总成	-	1	-	1	-	1
10	调刀架	无	无	无	无	无	无

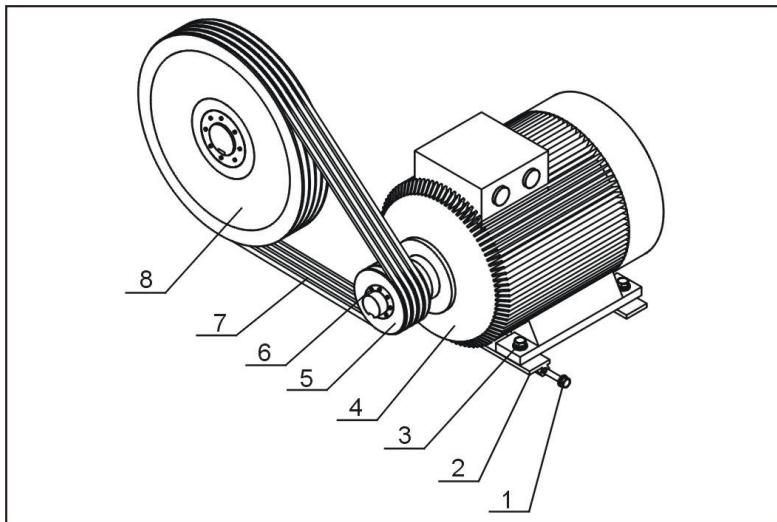
请在下单采购零配件之前，先确认说明书版本号，以确保零配件物料号与实物一致。

表 2-2: 材料明细表(SG-30)

序号	名称	SG-3048		SG-3060	
		物料编号	数量	物料编号	数量
1	固定脚轮 3"	YW03000300500	2	YW03000300500	2
2	机架总成	-	1	-	1
3	粉碎室总成	BH85304800810	1	BH85306000610	1
4	气压弹簧 900N	YW01090000000	1	YW01090000000	1
5	进料箱总成	-	1	-	1
6	护罩部件	-	1	-	1
7	主传动装置	-	1	-	1
8	侧刹活动胶轮 3"	YW03000300900	2	YW03000300900	2
9	自动送料总成	-	1	-	1
10	调刀架	BH11304800410	1	BH10300100110	1

请在下单采购零配件之前，先确认说明书版本号，以确保零配件物料号与实物一致。

2.3.3 主传动装置



注：零件图中的阿拉伯数字详解见 2.3.4 材料明细表

图 2-6: 主传动装置图

2.3.4 主传动装置材料明细表

表 2-3: 主传动装置材料明细表

序号	名称	SG-2324		SG-2336		SG-2348	
		物料编号	数量	物料编号	数量	物料编号	数量
1	六角头螺栓 M10×80	YW60108000000	2	YW60108000000	2	YW60108000000	2
2	马达调节板	BH10236100010	2	BH10236100010	2	BH10306500110	2
3	六角头螺栓	YW60104000100	4	YW60104000100	4	YW60124500000	4
4	电机	YM10135500000	1	YM10137500000	1	YM10716300300	1
5	电机皮带轮	YW30118400000	1	YW30118400000	1	YW30118400000	1
6	皮带轮锥套	YW30204200500	1	YW30204200500	1	YW30204200500	1
7	三角皮带	YR00160000100	4	YR00160000100	4	YR00160000100	4
8	大皮带轮带锥套	YW30400400000	1	YW30400400000	1	YW30400400000	1

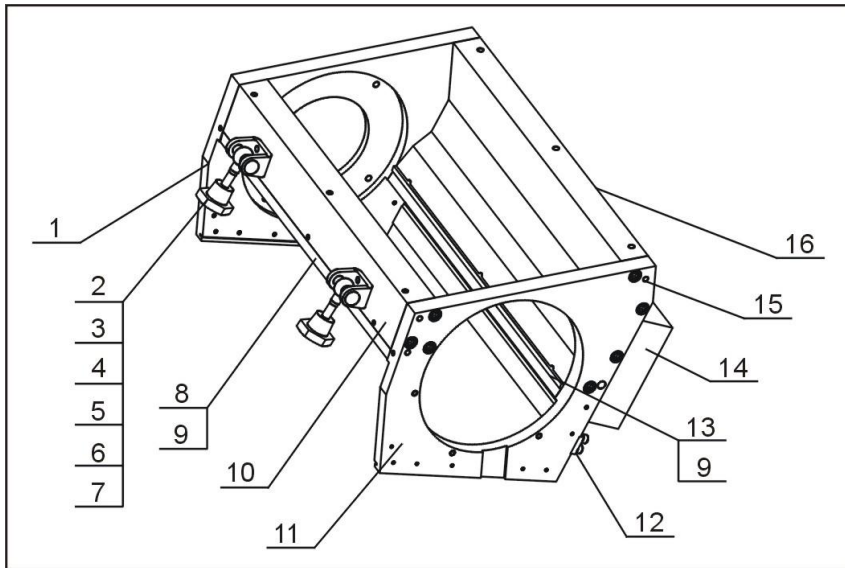
请在下单采购零配件之前，先确认说明书版本号，以确保零配件物料号与实物一致。

表 2-4: 主传动装置材料明细表

序号	名称	SG-3048		SG-3060	
		物料编号	数量	物料编号	数量
1	六角头螺栓 M10×80	YW60108000000	2	YW60108000000	2
2	马达调节板	BH10306500110	2	BH10306500110	2
3	六角头螺栓 M12×45	YW60124500000	4	YW60124500000	4
4	电机	YM10716300300	1	YM10716600300	1
5	电机皮带轮	YW30118400000	1	YW30118400000	1
6	皮带轮锥套	YW30204200500	1	YW30204200500	1
7	三角皮带	YR00170040000	4	YR00170040000	4
8	大皮带轮带锥套	YW30400400100	1	YW30400400100	1

请在下单采购零配件之前，先确认说明书版本号，以确保零配件物料号与实物一致。

2.3.5 粉碎室总成一



注：零件图中的阿拉伯数字详解见 2.3.6 材料明细表

图 2-7：粉碎室总成一图

2.3.6 粉碎室总成一材料明细表

表 2-5：粉碎室总成一材料明细表

序号	名称	SG-2324		SG-2336		SG-2348	
		物料编号	数量	物料编号	数量	物料编号	数量
1	左端盘	BH10232500010	1	BH10232500010	1	BH10232500010	1
2	铰链座	-	1	-	2	-	2
3	轴销	YW09301400000	1	YW09301400000	2	YW09301400000	2
4	A型轴用弹性挡圈 16	YW69001600000	1	YW69001600000	2	YW69001600000	2
5	梅花螺杆	YW09003010500	1	YW09003010500	2	YW09003010500	2
6	平垫圈	YW66123200100	1	YW66123200100	2	YW66123200100	2
7	梅花螺母(M12)	YW09001200500	1	YW09001200500	2	YW09001200500	2
8	前压块	BW30232400110	1	BW30233600110	1	BW30234800110	1
9	定刀片	BW40232400040	1	YW42233600100	2	YW42234800100	2
10	前箱块	-	1	BW30233600010	1	BW30234800010	1
11	右端盘	BH10231100010	1	BH10231100010	1	BH10231100010	1
12	筛网架挂板	-	1	-	1	-	1
13	后压块	BW30232400410	1	BW30233600410	1	BW30234800410	1
14	水箱	无	无	无	无	无	无
15	弹性定位销 8×35	YW69083500000	8	YW69083500000	8	YW69083500000	8
16	后箱块	-	1	BH10236500010	1	BH10230800010	1

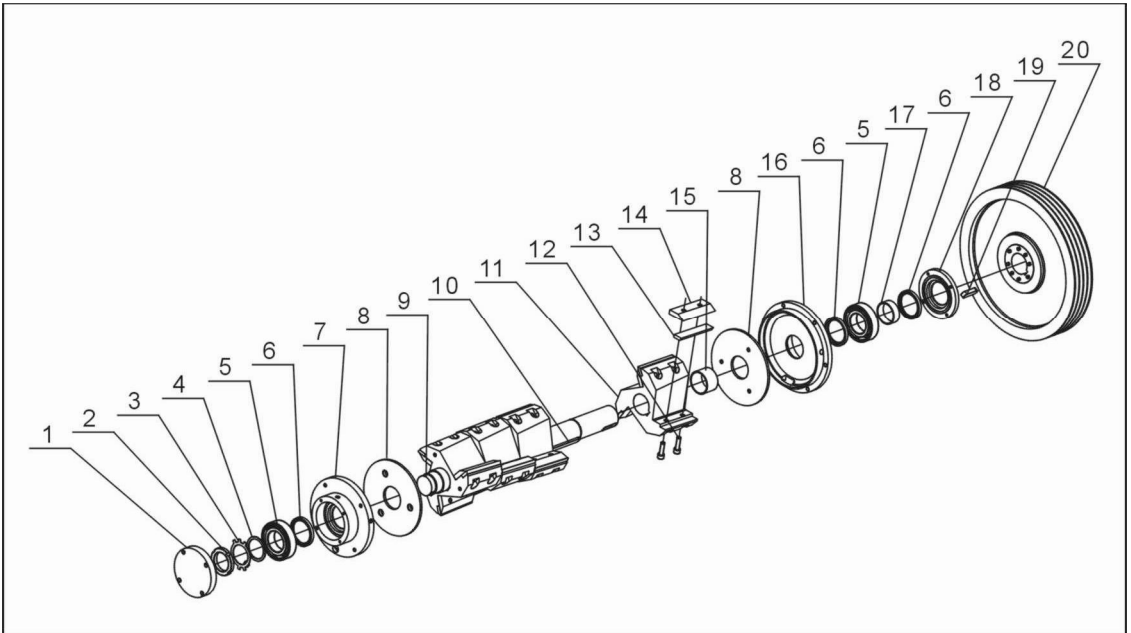
请在下单采购零配件之前，先确认说明书版本号，以确保零配件物料号与实物一致。

表 2-6: 粉碎室总成一材料明细表

序号	名称	SG-3048		SG-3060	
		物料编号	数量	物料编号	数量
1	左端盘	BH10306501110	1	BH10306501110	1
2	铰链座	-	2	-	2
3	轴销	YW09301400000	2	YW09301400000	2
4	A 型轴用弹性挡圈 16	YW69001600000	2	YW69001600000	2
5	梅花螺杆	YW09003010500	2	YW09003010500	2
6	平垫圈	YW66123200100	2	YW66123200100	2
7	梅花螺母(M12)	YW09001200500	2	YW09001200500	2
8	前压块	BW30304801310	1	BW30306101310	1
9	定刀片	YW42234800100	2	YW42325800000	2
10	前箱块	BW30304800510	1	BW30306500010	1
11	右端盘	BH10306101210	1	BH10306101210	1
12	筛网架挂板	-	1	-	1
13	后压块	BW30304800910	1	BW30306901310	1
14	水箱	-	1	-	1
15	弹性定位销 8×40	YW69084000000	8	YW69084000000	8
16	后箱块	BW30304800810	1	BW30306800310	1

请在下单采购零配件之前，先确认说明书版本号，以确保零配件物料号与实物一致。

2.3.7 粉碎室总成二



注：零件图中的阿拉伯数字详解见 2.3.8 材料明细表

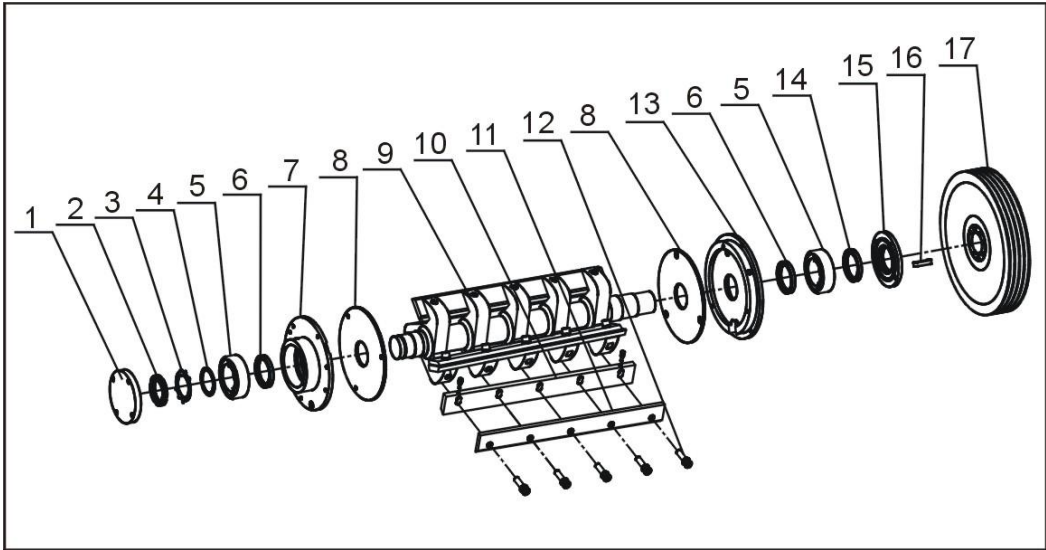
图 2-8: 粉碎室总成二图(SG-23)

2.3.8 粉碎室总成二材料明细表(SG-23)

表 2-7: 粉碎室总成二材料明细表(SG-23)

序号	名称	SG-2324		SG-2336		SG-2348	
		物料编号	数量	物料编号	数量	物料编号	数量
1	左轴承座盖板	BH10232700010	1	BH10232700010	1	BH10232700010	1
2	小圆螺母 M52×1.5	YW65215000000	1	YW65215000000	1	YW65215000000	1
3	止动垫圈 52	YW09521600000	1	YW09521600000	1	YW09521600000	1
4	轴承垫圈	-	1	-	1	-	1
5	调心滚子轴承 22211C	YW11222100600	2	YW11222100600	2	YW11222100600	2
6	油封 75×60×8	YR80756000000	3	YR80756000000	3	YR80756000000	3
7	左轴承座	BH10232600010	1	BH10232600010	1	BH10232600010	1
8	挡料板	YW45230000000	2	YW45230000000	2	YW45230000000	2
9	轴	-	1	BH10236600010	1	BH11236200010	1
10	平键 16×10×L	BH10232410010	1	BH10233610010	1	BH10234810010	1
11	刀架	-	2	-	3	-	4
12	内六角圆柱头螺钉 M10×40	YW61104000200	12	YW61104000200	18	YW61104000200	24
13	动刀片	YW42023001000	6	YW42023001000	9	YW42023001000	12
14	动刀片压板	BH10125000010	6	BH10125000010	9	BH10125000010	12
15	轴套 1	BH10231900010	1	BH10231900010	1	BH10231900010	1
16	右轴承座	BH10231200010	1	BH10231200010	1	BH10231200010	1
17	轴套 2	BH10231400010	1	BH10231400010	1	BH10231400010	1
18	右轴承座盖板	BH10232300010	1	BH10232300010	1	BH10232300010	1
19	平键 16×10×50	BH10231500010	1	BH10231500010	1	BH10231500010	1
20	大皮带轮 SPA400-4-3020-55 带锥套	YW30400400000	1	YW30400400000	1	YW30400400000	1

请在下单采购零配件之前，先确认说明书版本号，以确保零配件物料号与实物一致。



注：零件图中的阿拉伯数字详解见 2.3.9 材料明细表

图 2-9：粉碎室总成二图(SG-30)

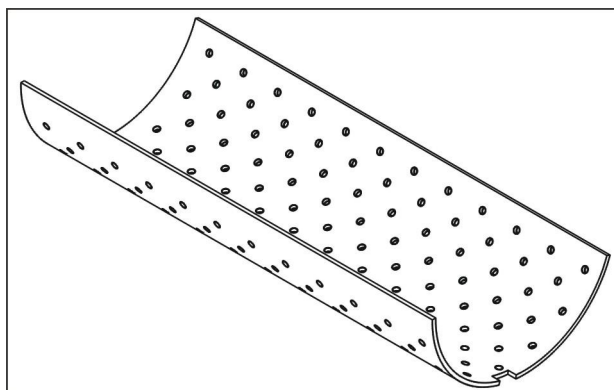
2.3.9 粉碎室总成二材料明细表(SG-30)

表 2-8：粉碎室总成二材料明细表(SG-30)

序号	名称	SG-3048		SG-3060	
		物料编号	数量	物料编号	数量
1	左轴承座盖板	BW30301300010	1	BW30301300010	1
2	小圆螺母 M64×2	YW64642000000	1	YW64642000000	1
3	止动垫圈 64	YW09640000000	1	YW09640000000	1
4	轴承垫圈	BL54301110020	1	BL54301110020	1
5	调心滚子轴承 22213	YW11222100300	2	YW11222100300	2
6	油封 90×70×10	YR80971000000	2	YR80971000000	2
7	左轴承座	BW30301200010	1	BW30301200010	1
8	挡料板	BH11300820010	2	BH11300820010	2
9	刀架轴	BH11306006110	1	BH11306006110	1
10	动刀片	BW30301300010	3	BW30301300010	3
11	动刀片压板	BH11304803810	3	BH10306000910	3
12	内六角圆柱头螺钉	YW61145000000	15	YW61145000000	15
13	右轴承座	BW30300202110	1	BW30300202110	1
14	油封 80×65×8	YR80806500000	1	YR80806500000	1
15	油封 80×65×8	YR80806500000	1	YR80806500000	1
16	平键 18×11×55	BH10301300310	1	BH10301300310	1
17	大皮带轮带锥套	YW30400400100	1	YW30400400100	1

请在下单采购零配件之前，先确认说明书版本号，以确保零配件物料号与实物一致。

2.3.10 筛网



注：零件图中的阿拉伯数字详解见 2.3.11 材料明细表

图 2-10: 筛网图

2.3.11 筛网材料明细表

表 2-9: 筛网材料明细表

序号	名称	SG-2324		SG-2336		SG-2348	
		物料编号	数量	物料编号	数量	物料编号	数量
1	筛网 8mm	BL54232400820	1	BL54233600820	1	BL54234800820	1

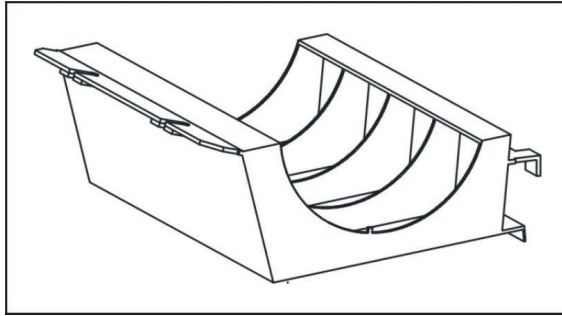
请在下单采购零配件之前，先确认说明书版本号，以确保零配件物料号与实物一致。

表 2-10: 筛网材料明细表

序号	名称	SG-3048		SG-3060	
		物料编号	数量	物料编号	数量
1	筛网 8mm	BL54304806020	1	BL54306006020	1

请在下单采购零配件之前，先确认说明书版本号，以确保零配件物料号与实物一致。

2.3.12 筛网架组件



注：零件图中的阿拉伯数字详解见 2.3.13 材料明细表

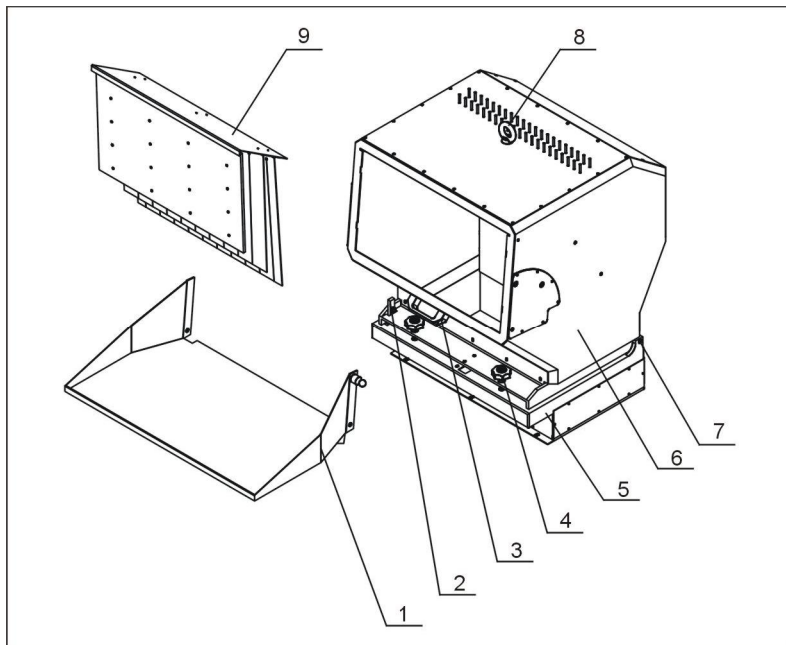
图 2-11：筛网架组件图

2.3.13 筛网架组件材料明细表

表 2-11：筛网架组件材料明细表

序号	名称	SG-23/30	
		物料编号	数量
1	筛网架组件	-	1

2.3.14 进料箱总成



注：零件图中的阿拉伯数字详解见 2.3.15 材料明细表

图 2-12：进料箱总成图

2.3.15 进料箱总成材料明细表

表 2-12: 进料箱总成材料明细表

序号	名称	SG-2324		SG-2336		SG-2348	
		物料编号	数量	物料编号	数量	物料编号	数量
1	进料口	-	1	-	1	-	1
2	挂钩	-	1	-	1	-	1
3	铝方型拉手 L120	BW20012000140	2	BW20012000140	2	BW20012000140	2
4	进料箱梅花组合	BH11300200010	2	BH11300200010	2	BH11300200010	2
5	粉碎箱	-	1	-	1	-	1
6	进料箱	-	1	-	1	-	1
7	进料箱转轴	-	2	-	2	-	2
8	吊环螺钉 M16	YW09001600000	1	YW09001600000	1	YW09001600000	1
9	挡料板组件	-	1	-	1	-	1

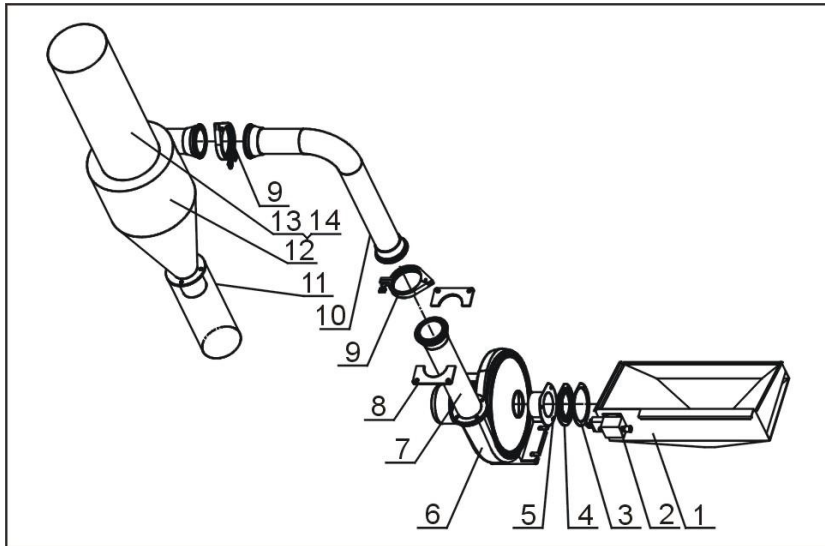
请在下单采购零配件之前，先确认说明书版本号，以确保零配件物料号与实物一致。

表 2-13: 进料箱总成材料明细表

序号	名称	SG-3048		SG-3060	
		物料编号	数量	物料编号	数量
1	进料口	-	1	-	1
2	挂钩	-	1	-	1
3	铝方型拉手 L120	BW20012000140	2	BW20012000140	2
4	进料箱梅花组合	BH11300200010	2	BH11300200010	2
5	粉碎箱	-	1	-	1
6	进料箱	-	1	-	1
7	进料箱转轴	BH10304801810	1	BH10306181310	1
8	吊环螺钉 M16	YW09001600000	1	YW09001600000	1
9	挡料板组件	BR90304800020	1	BR90306000020	1

请在下单采购零配件之前，先确认说明书版本号，以确保零配件物料号与实物一致。

2.3.16 自动送料总成



注：零件图中的阿拉伯数字详解见 2.3.17 材料明细表

图 2-13: 自动送料总成图

2.3.17 自动送料总成材料明细表

表 2-14: 自动送料总成材料明细表

序号	名称	SG-2324		SG-2336		SG-2348	
		物料编号	数量	物料编号	数量	物料编号	数量
1	集料盒	-	1	-	1	-	1
2	螺旋开关	-	1	-	1	-	1
3	压板	-	1	-	1	-	1
4	下落料口迫紧	YR10002300000	1	YR10002300000	1	YR10002300000	1
5	风机吸口接管	-	1	-	1	-	1
6	送料风机(0.55kW)	BM30055000250	1	BM30055000250	1	BM30055000250	1
7	出料管	-	1	-	1	-	1
8	出料管固定法兰	-	2	-	2	-	2
9	不锈钢管夹 4"	YW07000400000	2	YW07000400000	2	YW07000400000	2
10	出料弯管	-	1	-	1	-	1
11	过滤布袋 2	BP82181800044	1	BP82181800044	1	BP82181800044	1
12	旋风分离器	BY50002300150	1	BY50002300150	1	BY50002300150	1
13	过滤布袋 1	BP82321900144	1	BP82321900144	1	BP82321900144	1
14	集尘布袋支架	BL59230001521	1	BL59230001521	1	BL59230001521	1

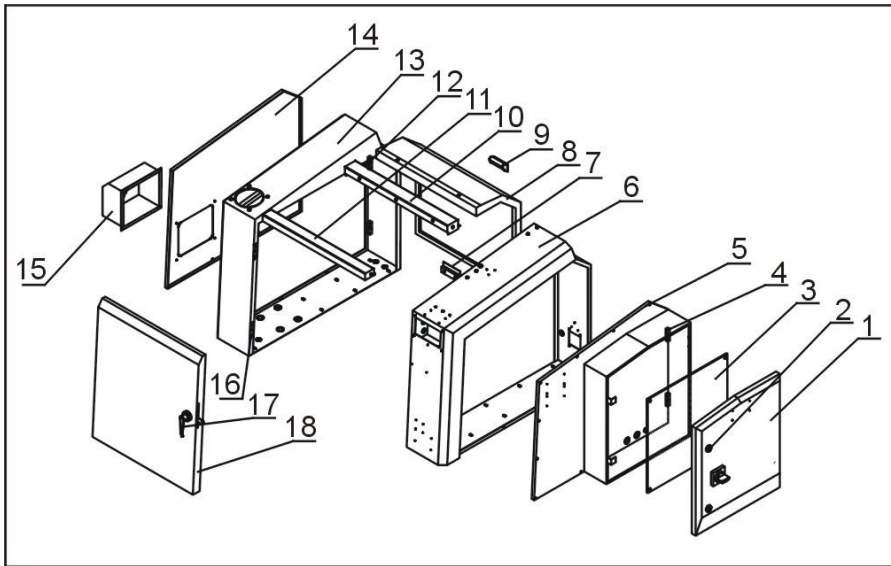
请在下单采购零配件之前，先确认说明书版本号，以确保零配件物料号与实物一致。

表 2-15: 自动送料总成材料明细表

序号	名称	SG-3048		SG-3060	
		物料编号	数量	物料编号	数量
1	集料盒	-	1	-	1
2	螺旋开关	-	1	-	1
3	压板	-	1	-	1
4	下落料口迫紧	YR10002300000	1	YR10002300000	1
5	风机吸口接管	-	1	-	1
6	送料风机(0.55kW)	BM30055000250	1	BM30055000250	1
7	出料管	-	1	-	1
8	出料管固定法兰	-	2	-	2
9	不锈钢管夹 4"	YW07000400000	2	YW07000400000	2
10	出料弯管	-	1	-	1
11	过滤布袋 2	BP82181800044	1	BP82181800044	1
12	旋风分离器	BY50002300150	1	BY50002300150	1
13	过滤布袋 1	BP82321900144	1	BP82321900144	1
14	集尘布袋支架	BL59230001521	1	BL59230001521	1

请在下单采购零配件之前，先确认说明书版本号，以确保零配件物料号与实物一致。

2.3.18 护罩部件



注：零件图中的阿拉伯数字详解见 2.3.19 材料明细表

图 2-14: 护罩部件图

2.3.19 护罩部件材料明细表

表 2-16: 护罩部件材料明细表

序号	名称	SG-2324		SG-2336		SG-2348	
		物料编号	数量	物料编号	数量	物料编号	数量
1	电控箱门板	-	1	-	1	-	1
2	长档门锁	YW00000000100	2	YW00000000100	2	YW00000000100	2
3	接线板	-	1	-	1	-	1
4	铰链大 CL203-1 (右)	YW06203100200	2	YW06203100200	2	YW06203100200	2
5	电控箱底板	-	1	-	1	-	1
6	右外壳	-	1	-	1	-	1
7	马达盖板挡板	-	1	-	1	-	1
8	马达盖板	-	1	-	1	-	1
9	塑胶梯型拉手 91*40	YR40914040000	1	YR40914040000	1	YR40914040000	1
10	后上盖板	-	1	-	1	-	1
11	前上盖板	-	1	-	1	-	1
12	铰链大 CL203-1 (左)	YW06203100400	2	YW06203100400	2	YW06203100400	2
13	左外壳	-	1	-	1	-	1
14	左外壳盖板	-	1	-	1	-	1
15	风机电机盖壳	-	1	-	1	-	1
16	合页 CL253-2	YW06253200000	2	YW06253200000	2	YW06253200000	2
17	门锁 M-45-B	YW00004500000	1	YW00004500000	1	YW00004500000	1
18	前门	-	1	-	1	-	1

请在下单采购零配件之前，先确认说明书版本号，以确保零配件物料号与实物一致。

表 2-17: 护罩部件材料明细表

序号	名称	SG-3048		SG-3060	
		物料编号	数量	物料编号	数量
1	电控箱门板	-	1	-	1
2	长档门锁	YW00000000100	2	YW00000000100	2
3	接线板	-	1	-	1
4	铰链 大 CL203-1(右)	YW06203100200	2	YW06203100200	2
5	电控箱底板	-	1	-	1
6	右外壳	-	1	-	1
7	马达盖板挡板	-	1	-	1
8	马达盖板	-	1	-	1
9	塑胶梯型拉手 91×40	YR40914040000	1	YR40914040000	1
10	后上盖板	-	1	-	1
11	前上盖板	-	1	-	1
12	铰链 大 CL203-1(左)	YW06203100400	2	YW06203100400	2
13	左外壳	-	1	-	1
14	左外壳盖板	-	1	-	1
15	风机电机盖壳	-	1	-	1
16	不锈钢合页 3"	YW06000300000	2	YW06000300000	2
17	门锁 M-45-B	YW00004500000	1	YW00004500000	1
18	前门	-	1	-	1

请在下单采购零配件之前，先确认说明书版本号，以确保零配件物料号与实物一致。

2.4 电路图

2.4.1 电路图参数表(400V)

表 2-18: 电路图参数表(400V)

图号		功率、线径、电流量		图号		比例													
型号	数量	功率	线径	电流量	图号	比例	张数												
SG-3060	10	60	6	14-20	17	4.0	15	29	14-2	16	2.5	0.55	1.4	0.9-1.25	10	2.5	0.25	0.9	
SG-3048	24.5	6.0	50	6	11-16	13	2.5	11	22	14-2	16	2.5	0.55	1.4	0.9-1.25	10	2.5	0.25	0.9
SG-2348	24.5	6.0	50	6	11-16	13	2.5	11	22	14-2	16	2.5	0.55	1.4	0.9-1.25	10	2.5	0.25	0.9
SG-2336	18.5	6.0	4.0	6	14-20	16	4.0	7.5	16	14-2	16	2.5	0.55	1.4	0.9-1.25	10	2.5	0.25	0.9
SG-2324	14.5	4.0	4.0	6	11-16	12	2.5	5.5	12	14-2	16	2.5	0.55	1.4	0.9-1.25	10	2.5	0.25	0.9

图号		功率、线径、电流量		图号		比例	
型号	数量	功率	线径	电流量	图号	比例	张数
SG-23/30	1	1	1	1	1	1	1

制图	设计	校对	审核	日期	更改人	更改后	更改前
				2011/11/12			

标题	图号	标题	图号
功率、线径、电流量	SG-23/30	功率、线径、电流量	SG-23/30-CE-400V-D-1

比例	标准	机盖电压	机盖频率
CE	CE	400V	50Hz

图号	图号
SG-23/30	信易电热机械股份有限公司
	Shini Plastics Technologies, Inc.

2.4.2 主电路图(SG-2348/30 400V)

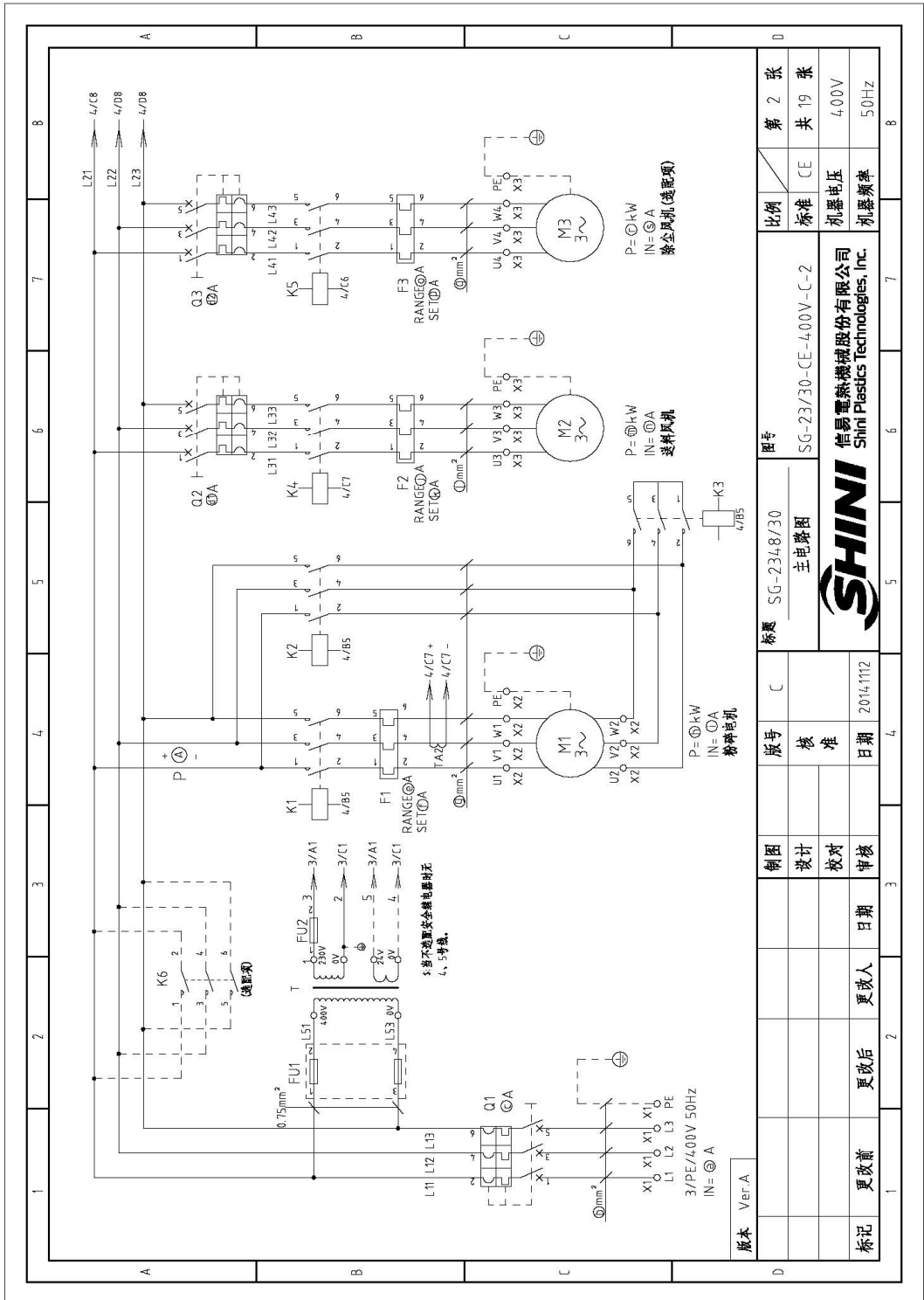


图 2-15: 主电路图(SG-2348/30 400V)

2.4.3 控制电路图(SG-2348/30 400V)

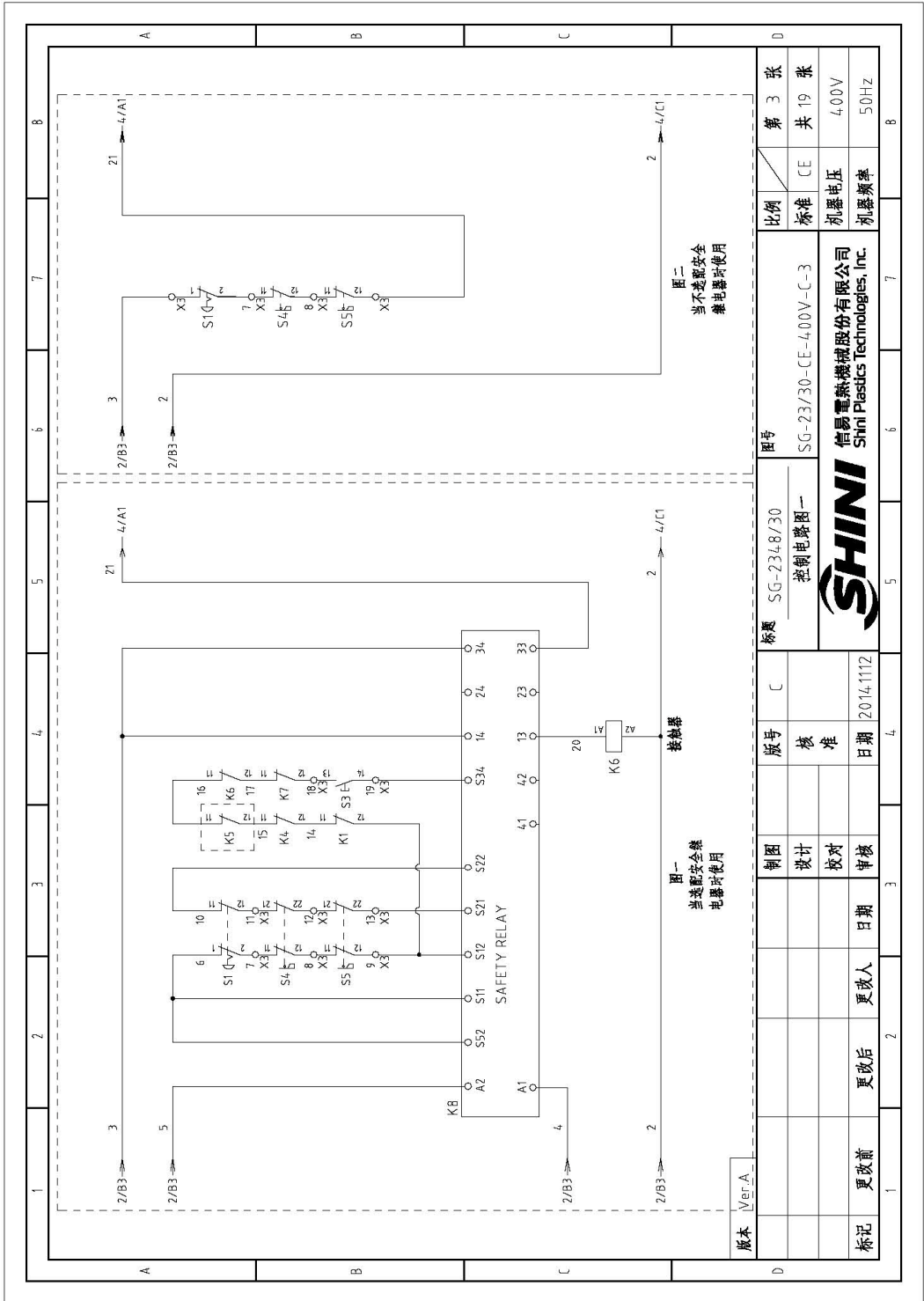


图 2-16: 控制电路图一(SG-2348/30 400V)

2.4.4 电气元件布置图(SG-2348/30 400V)

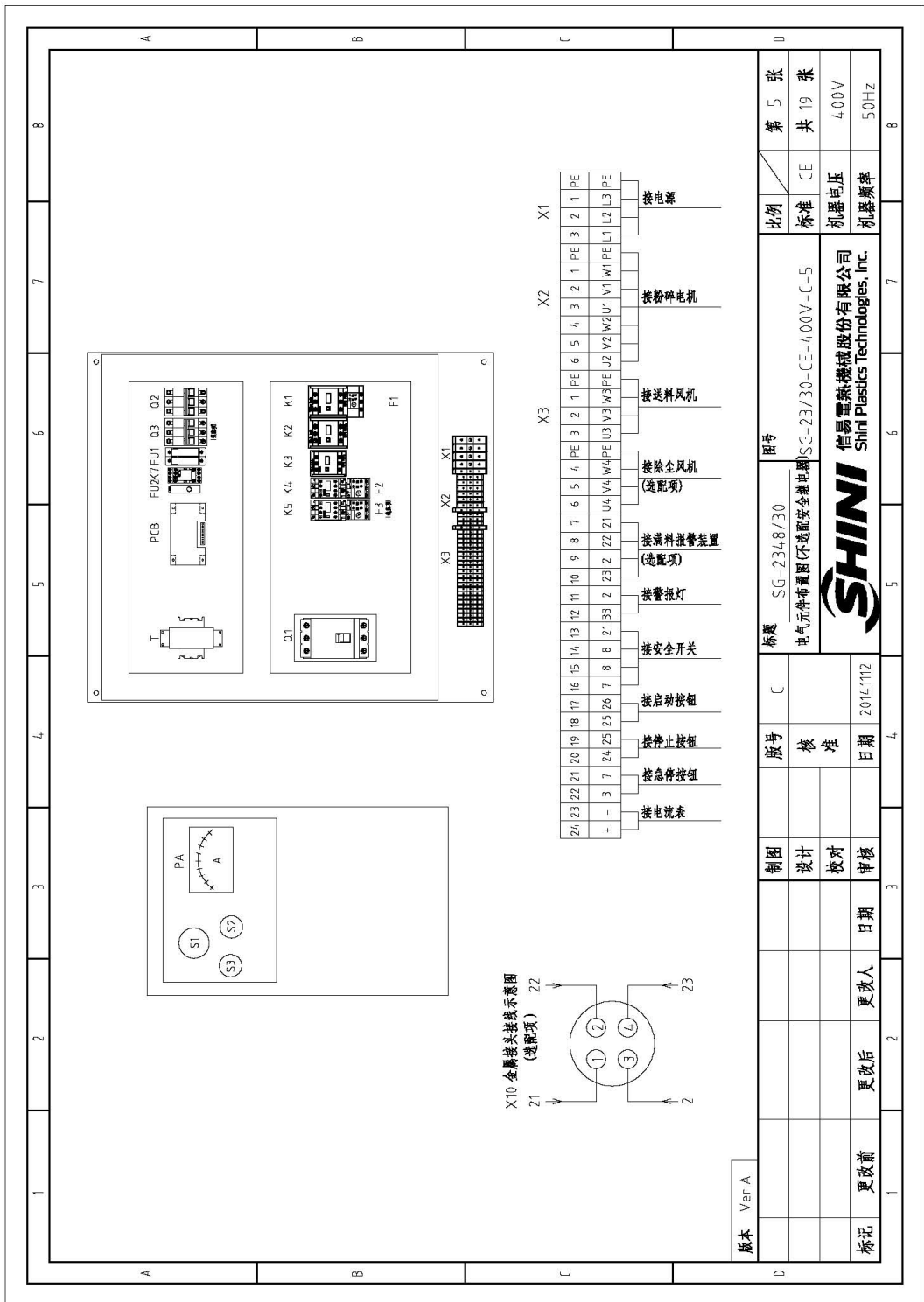


图 2-18: 电气元件布置图(不选配安全继电器)(SG-2348/30 400V)

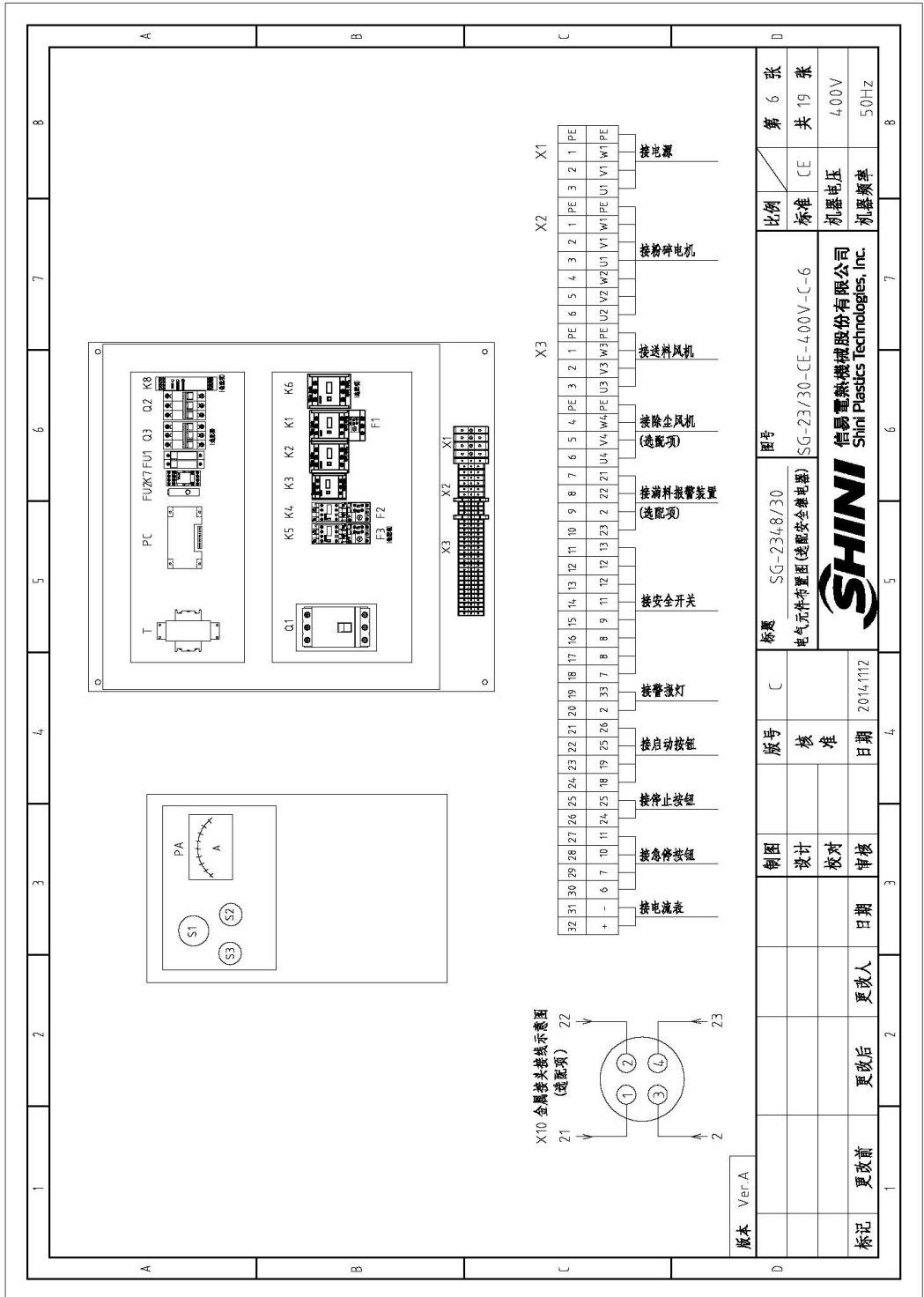


图 2-19: 电气元件布置图(选配安全继电器)(SG-2348/30 400V)

2.4.5 电气组件明细表(SG-2348/30 400V)

表 2-19: 材料明细表一(SG-3060 400V)

1	2	3	4	5	6	7	8
序号/NO	符号/Symbol	名称/Name	制造商/Manufacturer	型号/Type	规格/Specification	数量/Number	物料编号/Material number
1	Q1	门球限位器/Breaker interlock	ABB	A1A1251MF60	60A	1	YE4.106200000
2	Q2	断路器/Circuit breaker	TECO	BM-63C	6A	1	YE4.030603000
3	Q3	断路器/Circuit breaker	TECO	BM-63C	6A	1	YE4.030603000
4	K1	接触器/Contactor	SIEMENS	3RT6026-1AN20	220V 50/60Hz	1	YE00602622000
5	K2	接触器/Contactor	SIEMENS	3RT6026-1AN20	220V 50/60Hz	1	YE00602622000
6	K3	接触器/Contactor	SIEMENS	3RT6025-1AN20	220V 50/60Hz	1	YE00602522000
7	K4	接触器/Contactor	SIEMENS	3RT6015-1AN21	220V 50/60Hz	1	YE00601521000
8		接触器/Auxiliary contact terminal	SIEMENS	3RH6911-1AA10	1NO	1	YE00691100000
9		接触器/Auxiliary contact terminal	SIEMENS	3RH6911-1HA11	1NC-1NO	1	YE00691100100
10	K5	接触器/Contactor	SIEMENS	3RT6015-1AN22	220V 50/60Hz	1	YE00601522000
11	K6	接触器/Contactor	SIEMENS	3RT6028-1AN20	220V 50/60Hz	1	YE00602822000
12	K7	中间继电器/Middle relay	WEDMULLER	DRM270730LT	220VAC	1	YE03270700000
13	K8	安全继电器/Safety relay	PILZ	PNOZ s2 8P	24V AC/DC	1	YE04.023000000
14	F1	热过载继电器/Overload relay	SIEMENS	3RU6126-4BB0	1L-20A	1	YE0126014.0000
15	F2	热过载继电器/Overload relay	SIEMENS	3RU6116-1BB0	1L-2A	1	YE016014.0000
16	F3	热过载继电器/Overload relay	SIEMENS	3RU6116-0KB0	0.9-1.25A	1	YE0160900000
17	FU1	熔断器**/Fuse**	CHNT	MR0/32A/2P	32A	1	YE4.1032200000
18		熔断器**/Fuse core	CHNT	10x38 500V	2A	2	YE4.6002000100
19	FU2	熔断器**/Fuse**	YINDA	FS-10	2A	1	YE4.10010000000
20	T	变压器/Transformer	BAIYUN	IN=400V OUT=230V	500MA	1	YE70402300800
21	X1	端子排/Terminal	PHOENIX	TB10 I	10mm ²	3	YE61100000000
22			PHOENIX	TB10 PE I	10mm ² PE	1	YE61103500000
23	X2	端子排/Terminal	PHOENIX	TB4 I	4mm ²	6	YE61040000000
24			PHOENIX	TB4 PE I	4mm ² PE	1	YE6104.3500000
25	X3	端子排/Terminal	PHOENIX	TB6 I	6mm ²	2	YE61060000000

版本 Ver.A	注: (1)表示非电控箱内材料;(2)表示除金马达选配件;(3)表示物料报管理选配件;(4)表示安全继电器选配件;(5)表示安全继电器选配件;(6)表示安全继电器选配件;(7)表示安全继电器选配件;(8)表示安全继电器选配件;(9)表示安全继电器选配件;(10)表示安全继电器选配件;(11)表示安全继电器选配件;(12)表示安全继电器选配件;(13)表示安全继电器选配件;(14)表示安全继电器选配件;(15)表示安全继电器选配件;(16)表示安全继电器选配件;(17)表示安全继电器选配件;(18)表示安全继电器选配件;(19)表示安全继电器选配件;(20)表示安全继电器选配件;(21)表示安全继电器选配件;(22)表示安全继电器选配件;(23)表示安全继电器选配件;(24)表示安全继电器选配件;(25)表示安全继电器选配件;(26)表示安全继电器选配件;(27)表示安全继电器选配件;(28)表示安全继电器选配件;(29)表示安全继电器选配件;(30)表示安全继电器选配件;(31)表示安全继电器选配件;(32)表示安全继电器选配件;(33)表示安全继电器选配件;(34)表示安全继电器选配件;(35)表示安全继电器选配件;(36)表示安全继电器选配件;(37)表示安全继电器选配件;(38)表示安全继电器选配件;(39)表示安全继电器选配件;(40)表示安全继电器选配件;(41)表示安全继电器选配件;(42)表示安全继电器选配件;(43)表示安全继电器选配件;(44)表示安全继电器选配件;(45)表示安全继电器选配件;(46)表示安全继电器选配件;(47)表示安全继电器选配件;(48)表示安全继电器选配件;(49)表示安全继电器选配件;(50)表示安全继电器选配件;(51)表示安全继电器选配件;(52)表示安全继电器选配件;(53)表示安全继电器选配件;(54)表示安全继电器选配件;(55)表示安全继电器选配件;(56)表示安全继电器选配件;(57)表示安全继电器选配件;(58)表示安全继电器选配件;(59)表示安全继电器选配件;(60)表示安全继电器选配件;(61)表示安全继电器选配件;(62)表示安全继电器选配件;(63)表示安全继电器选配件;(64)表示安全继电器选配件;(65)表示安全继电器选配件;(66)表示安全继电器选配件;(67)表示安全继电器选配件;(68)表示安全继电器选配件;(69)表示安全继电器选配件;(70)表示安全继电器选配件;(71)表示安全继电器选配件;(72)表示安全继电器选配件;(73)表示安全继电器选配件;(74)表示安全继电器选配件;(75)表示安全继电器选配件;(76)表示安全继电器选配件;(77)表示安全继电器选配件;(78)表示安全继电器选配件;(79)表示安全继电器选配件;(80)表示安全继电器选配件;(81)表示安全继电器选配件;(82)表示安全继电器选配件;(83)表示安全继电器选配件;(84)表示安全继电器选配件;(85)表示安全继电器选配件;(86)表示安全继电器选配件;(87)表示安全继电器选配件;(88)表示安全继电器选配件;(89)表示安全继电器选配件;(90)表示安全继电器选配件;(91)表示安全继电器选配件;(92)表示安全继电器选配件;(93)表示安全继电器选配件;(94)表示安全继电器选配件;(95)表示安全继电器选配件;(96)表示安全继电器选配件;(97)表示安全继电器选配件;(98)表示安全继电器选配件;(99)表示安全继电器选配件;(100)表示安全继电器选配件;
----------	---

制图	版号	核准	日期	2014.11.12
设计	核准	日期	2014.11.12	
校对	核准	日期	2014.11.12	
审核	核准	日期	2014.11.12	
更改后	更改人	日期		
更改前	更改人	日期		

表 2-20: 材料明细表二(SG-3060 400V)

1	2	3	4	5	6	7	8	
序号/NO	符号/Symbol	名称/Name	制造商/Manufacturer	型号/Type	规格/Specification	数量/Number	物料编号/Material number	
26			PHOENIX	TB25B I	2.5mm ²	15	YE61250040000	
27			PHOENIX	TB25B PE I	2.5mm ² PE	1	YE61253500000	
28			PHOENIX	TB25B I	2.5mm ²	3	YE61250040000	
29			PHOENIX	TB25B PE I	2.5mm ² PE	1	YE61253500000	
30			PHOENIX	TB25B I	2.5mm ²	4	YE61250040000	
31			PHOENIX	TB25B I	2.5mm ²	8	YE61250040000	
32	X10	金属接头/Metal tie in	SHINI	PLT-254PM	4P	1	YE68025400000	
33			SHINI	PLT-254RF	4P	1	YE68025400100	
34	PCB	微电脑板/PCB	YUYUN	AB-02	220VAC	1	YE80022200100	
35	S1	急停按钮/Emergency stop button	SCHNEIDER	XB2BS542C	400VAC	1	YE11254200000	
36	S6	触点块/Contact block	SCHNEIDER	ZB2BE102C	1NC	1	YE00210203100	
37	S2	停止按钮/Stop button	SCHNEIDER	SXB2BA22C	400VAC	1	YE11222000000	
38	S3.H1	启动按钮(带灯)/Start button (with lamp)	SCHNEIDER	SXB2BW33M1C	400VAC	1	YE11231000000	
39		触点块/Contact block	SCHNEIDER	ZB2BE101C	1NO	1	YE00210103100	
40	S4, S5	安全开关/Safety switch	SCHNEIDERSRC	AZ15-02ZVRK-1476	AZ-15	2	YE16147600100	
41	S4, S5	安全开关/Safety switch	SCHNEIDERSRC	AZ16-02ZVRK-1476	AZ-16	2	YE16147600000	
42	H2	警报灯/Alarm lamp	SHINI	LED-3051	220VAC	1	YE83305100200	
43	H3	蜂鸣器/Buzzer	TEND	EA-2	220VAC	1	YE84222000000	
44	MS	斜位开关/Material level switch	SIPAI	SR-80	220VAC	1	YE15000200100	
45	TA2	电流互感器/Current transformer	YUYUN	-----	5-100A	1	-----	
46	PA	电流表/Ammeter	SFIM	DH-670	50A	1	YE25675000000	
47	M1	粉碎电机/Granulating motor	-----	15KW	400V 50Hz	1	-----	
48	T	互感器/Transformer	BAIYUN	IN=400V/OUT=230V 24V	500MA	1	YE10402301500	
49	M2	送料机/Conveying blower	-----	0.55KW	400V 50Hz	1	-----	
50	M3	除尘风机/Dust-removing blower	-----	0.25KW	400V 50Hz	1	-----	
版本	Ver.A	注: (1)表示非电控箱内材料;(2)表示除尘马达送配附件;(3)表示满料报警装置送配附件;(4)表示安全继电器送配附件;●表示可能损坏的项目;●●表示可能损坏的项目, 建议备份						
		制图	版号	D	标题	图号	比例	
		设计	核		SG-3060	SG-23/30-CE-400V-D-8	第 8 张	
		校对	准		电气元件明细表二		共 19 张	
		审核	日期			信易电热机械股份有限公司 Shini Plastics Technologies, Inc.	400V	
标记	更改前	更改后	更改人	日期			机器频率	
							50Hz	

表 2-21: 材料明细表一(SG-3048/2048 400V)

1	2	3	4	5	6	7	8	
序号/NO.	符号/Symbol	名称/Name	制造商/Manufacturer	型号/Type	规格/Specification	数量/Number	材料编号/Material number	
1	Q1	门联锁断路器/Breaker interlock	ABB	A1A1251MF50	50A	1	YE41105200000	
2	Q2	断路器/Circuit breaker	TECO	BM-63C	6A	1	YE40300603000	
3	Q3	断路器/Circuit breaker	TECO	BM-63C	6A	1	YE40300603000	
4	K1	接触器/Contactor	SIEMENS	3RT6025-1AN20	220V 50/60Hz	1	YE00602522000	
5	K2	接触器/Contactor	SIEMENS	3RT6025-1AN20	220V 50/60Hz	1	YE00602522000	
6	K3	接触器/Contactor	SIEMENS	3RT6024-1AN20	220V 50/60Hz	1	YE006024-22000	
7	K4	接触器/Contactor	SIEMENS	3RT6015-1AN21	220V 50/60Hz	1	YE00601521000	
8		辅助触点/Auxiliary contact terminal	SIEMENS	3RH6911-1AA10	1NO	1	YE00691100000	
9		辅助触点/Auxiliary contact terminal	SIEMENS	3RH6911-1HA11	1NC-1NO	1	YE00691100100	
10	K5	接触器/Contactor	SIEMENS	3RT6015-1AN22	220V 50/60Hz	1	YE00601522000	
11	K6	接触器/Contactor	SIEMENS	3RT6021-1AN20	220V 50/60Hz	1	YE00602122000	
12	K7	中间继电器/Middle relay	WEIDMULLER	DRM270730LT	220V AC	1	YE03270700000	
13	K8	安全继电器/Safety relay	PILZ	PN0Zx2.8P	24V AC/DC	1	YE04023000000	
14	F1	热过载继电器/Overload relay	SIEMENS	3RU6126-4AB0	1L-16A	1	YE01260110000	
15	F2	热过载继电器/Overload relay	SIEMENS	3RU6116-1BB0	1.4-2A	1	YE0116014-0000	
16	F3	热过载继电器/Overload relay	SIEMENS	3RU6116-0KB0	0.9-1.25A	1	YE01160900000	
17	FU1	熔断器**/Fuse**	CHNT	MRQ/32A/ZP	32A	1	YE41032220000	
18		熔断器**/Fuse core	CHNT	10x38 500V	2A	2	YE46002001000	
19	FU2	熔断器**/Fuse**	YINDA	FS-10	2A	1	YE41001001000	
20	T	变压器*/Transformer*	BAYUN	IN=400V OUT=230V	500MA	1	YE70402300800	
21	X1	端子排/Terminal	PHOENIX	TB6 I	6mm ²	3	YE61060000000	
22		端子排/Terminal	PHOENIX	TB6 PE I	6mm ² PE	1	YE61063500000	
23	X2	端子排/Terminal	PHOENIX	TB2.5B I	2.5mm ²	6	YE6125004-0000	
24		端子排/Terminal	PHOENIX	TB2.5B PE I	2.5mm ² PE	1	YE61253500000	
25	X3	端子排/Terminal	PHOENIX	TB4 I	4mm ²	2	YE61040000000	
版本 Ver.A		注: (1)表示非电控箱内材料;(2)表示除空马达选配件;(3)表示滑轨选配件;(4)表示安全继电器选配件;(5)表示安全继电器选配件;(6)表示不选安全继电器时用的变压器。/*表示可能损坏的项目; **表示可能损坏的项目; **表示可能损坏的项目, 建议备份。						
D		制图	版号	C	标题	图号	比例	第 9 张
		设计	核		SG-3048/2348	SG-23/30-CE-400V-C-9	标准	共 19 张
		校对	准		电气元件明细表一		电压	400V
		审核	日期				频率	50Hz
标记	更改前	更改后	更改人	日期	2014.11.12			
1		2	3	4	5	6	7	8

表 2-22: 材料明细表二(SG-3048/2048 400V)

1	2	3	4	5	6	7	8
序号/NO.	符号/Symbol	名称/Name	制造商/Manufacturer	型号/Type	规格/Specification	数量/Number	物料编号/Material number
26			PHOENIX	TB2.5B1	2.5mm ²	15	YE61250040000
27			PHOENIX	TB2.5B PEI	2.5mm ² PE	1	YE61253500000
28			PHOENIX	TB2.5B1	2.5mm ²	3	YE61250040000
29			PHOENIX	TB2.5B PEI	2.5mm ² PE	1	YE61253500000
30			PHOENIX	TB2.5B1	2.5mm ²	4	YE61250040000
31			PHOENIX	TB2.5B1	2.5mm ²	8	YE61250040000
32	X10	金属接头/Metal Tie in	SHINI	PLT-254-PM	4P	1	YE68025400000
33			----	PLT-254-RF	4P	1	YE68025400100
34	PCB	电路板/PCB	YUYUN	AB-02	220VAC	1	YE80022200100
35	S1	急停按钮/Emergency stop button	SCHNEIDER	XB2BS542C	400VAC	1	YE11254200000
36	S2	触点块/Contact block	SCHNEIDER	ZB2BE102C	1NC	1	YE00210203100
37	S2	停止按钮/Stop button	SCHNEIDER	XB2BA22C	400VAC	1	YE11222000000
38	S3.H1	启动按钮(带灯)/Start button (with indicator lamp)	SCHNEIDER	XB2BW33M1C	400VAC	1	YE11223100000
39			SCHNEIDER	ZB2BE101C	1NO	1	YE00210103100
40	S4, S5	安全开关/Safety switch	SCHMERSRC	AZ15-02ZVRK-1476	AZ-15	2	YE16147600100
41	S4, S5	安全开关/Safety switch	SCHMERSRC	AZ16-02ZVRK-1476	AZ-16	2	YE16147600000
42	H2	警喇叭/Alarm lamp	SHINI	LED-3051	220VAC	1	YE83305100200
43	H3	蜂鸣器/Buzzer	TEND	EA-2	220VAC	1	YE84222000000
44	M5	斜位开关/Material level switch	SIPAI	SR-80	220VAC	1	YE15000200100
45	T2	电源互感器/Current transformer	YUYUN	-----	5-100A	1	-----
46	PA	电流表/Ammeter	SFIM	DH-670	50A	1	YE25675000000
47	M1	变频电机/Granulating motor	-----	11KW	400V 50Hz	1	-----
48	M2	送料风机/Conveying blower	-----	0.55KW	400V 50Hz	1	-----
49	M3	除尘风机/Dust-removing blower	-----	0.25KW	400V 50Hz	1	-----
50	T	互锁变压器*/Transformer*	BAIYUN	IN=400V/OUT=230V 24V	500MA	1	YE70402301500

版本	Ver.A	注: (1)表示非电控箱内材料;(2)表示除空马达选配件;(3)表示满料报警装置选配件;(4)表示安全继电器选配件; /*表示可能损坏的项目; **表示较可能损坏的项目, 建议备份。
制图		
设计		
校对		
审核		
更改前	更改后	更改人
日期	日期	日期
20150629		

比例	图号	标题	图号	比例	第 10 张
标准	SG-3048/2348	电气元件明细表二	SG-23/30-CE-400V-D-10	CE	共 19 张
标准	SHINI 信易塑料机械股份有限公司 Shini Plastics Technologies, Inc.			机器电压	400V
				机器频率	50Hz

2.4.6 主电路图(SG-2336/2324 400V)

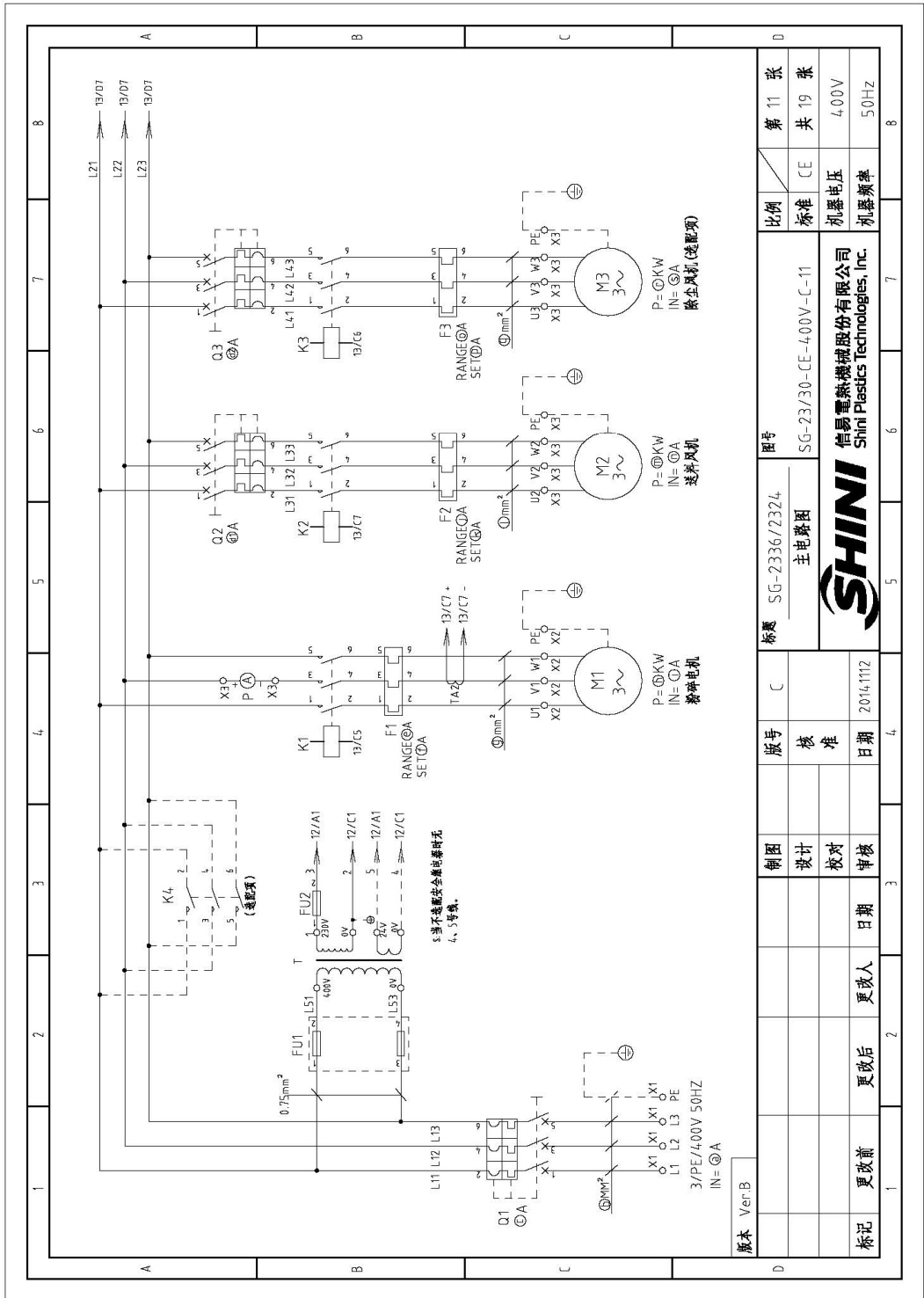


图 2-20: 主电路图(SG-2336/2324 400V)

2.4.7 控制电路图(SG-2336/2324 400V)

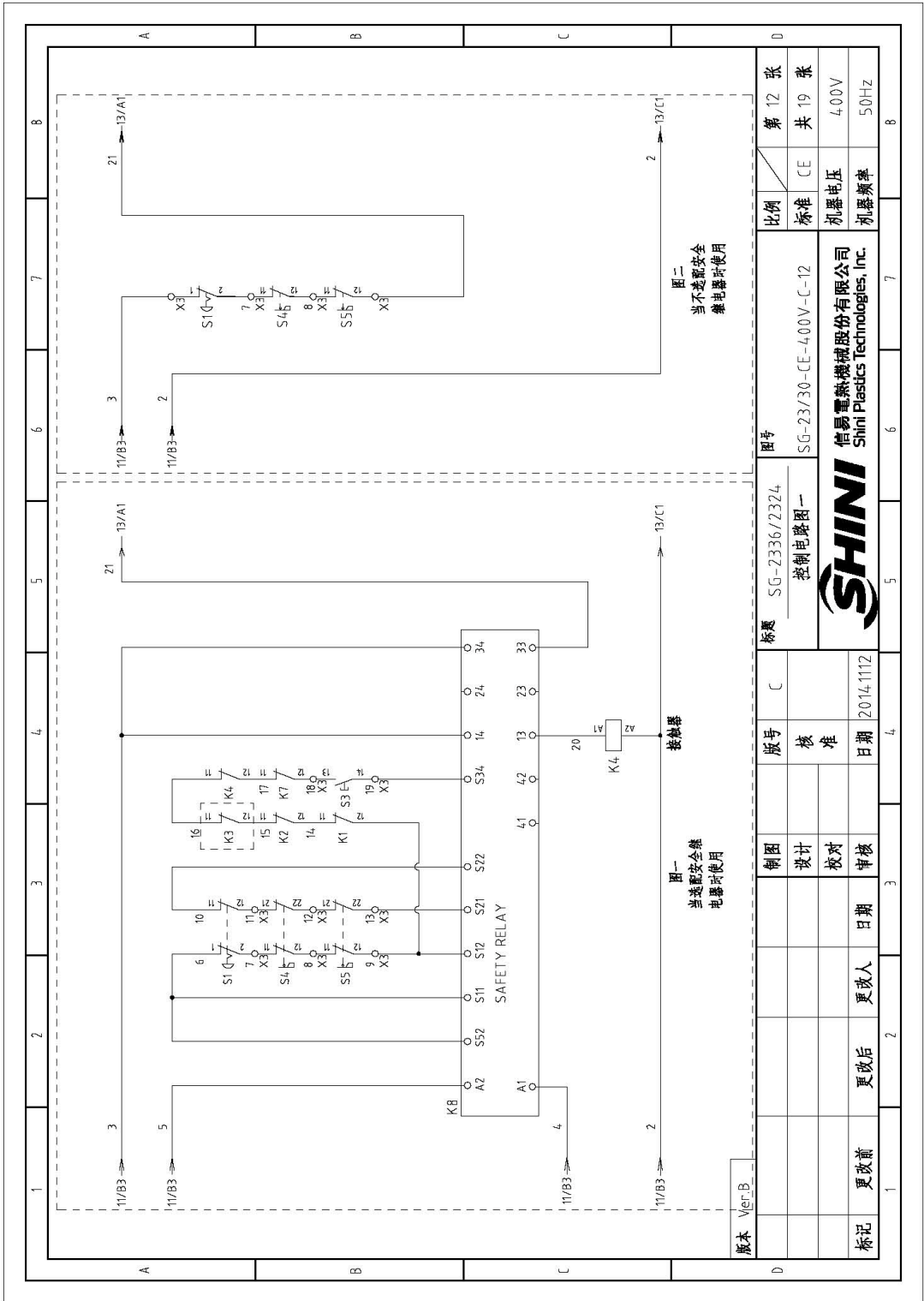


图 2-21: 控制电路图一(SG-2336/2324 400V)

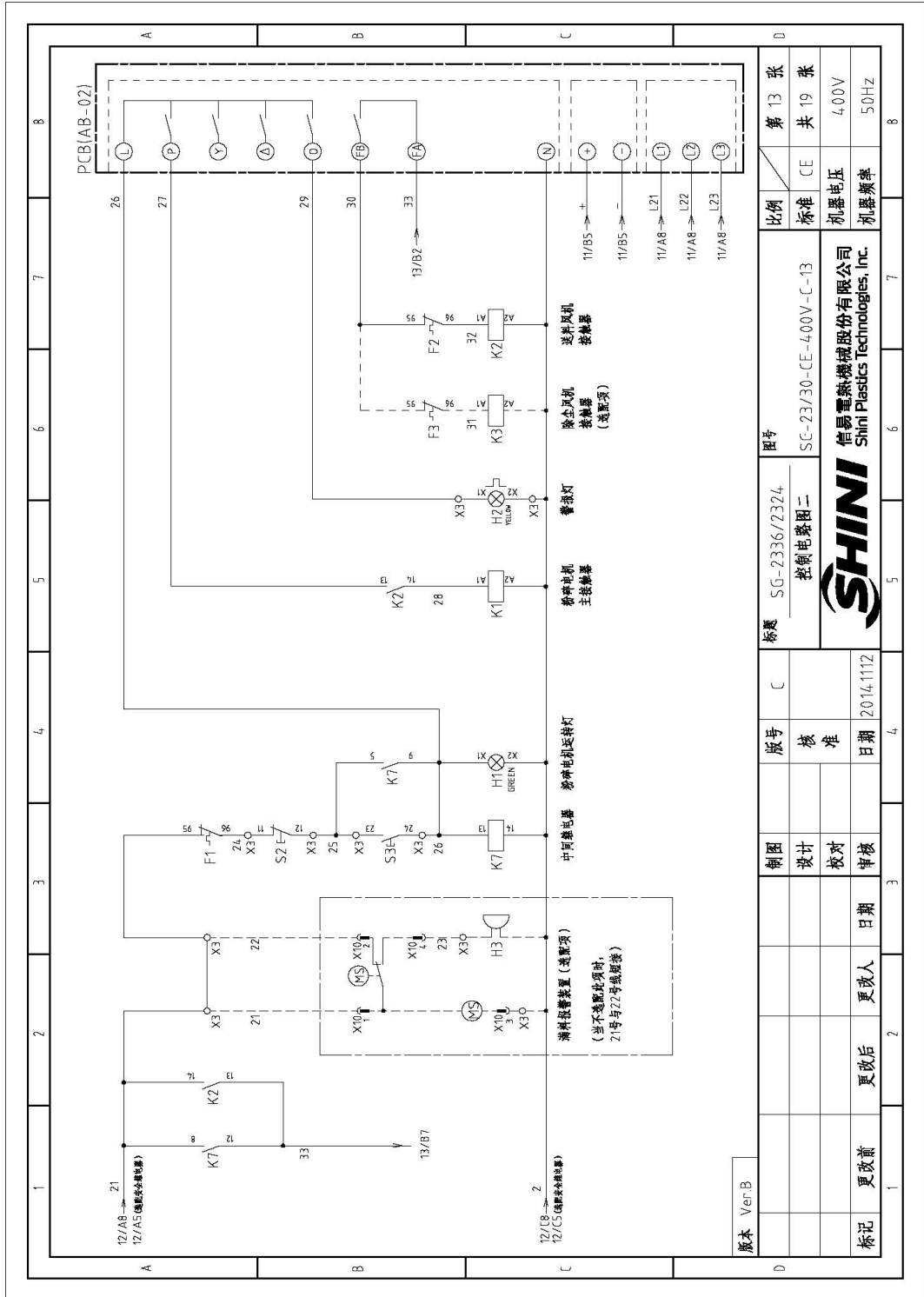


图 2-22: 控制电路图二(SG-2336/2324 400V)

2.4.8 电气元件布置图(SG-2336/2324 400V)

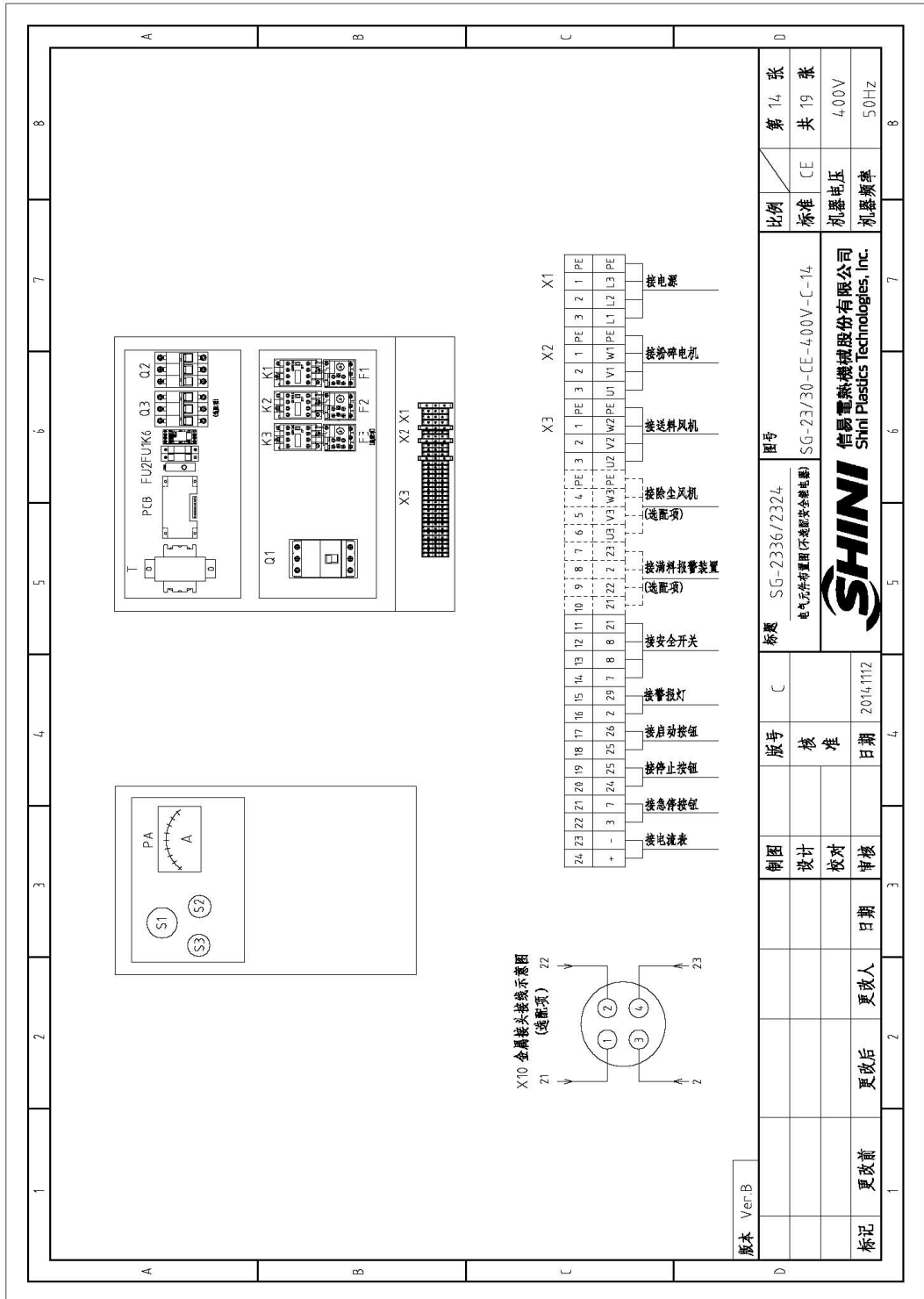


图 2-23: 电气元件布置图(不选配安全继电器)(SG-2336/2324 400V)

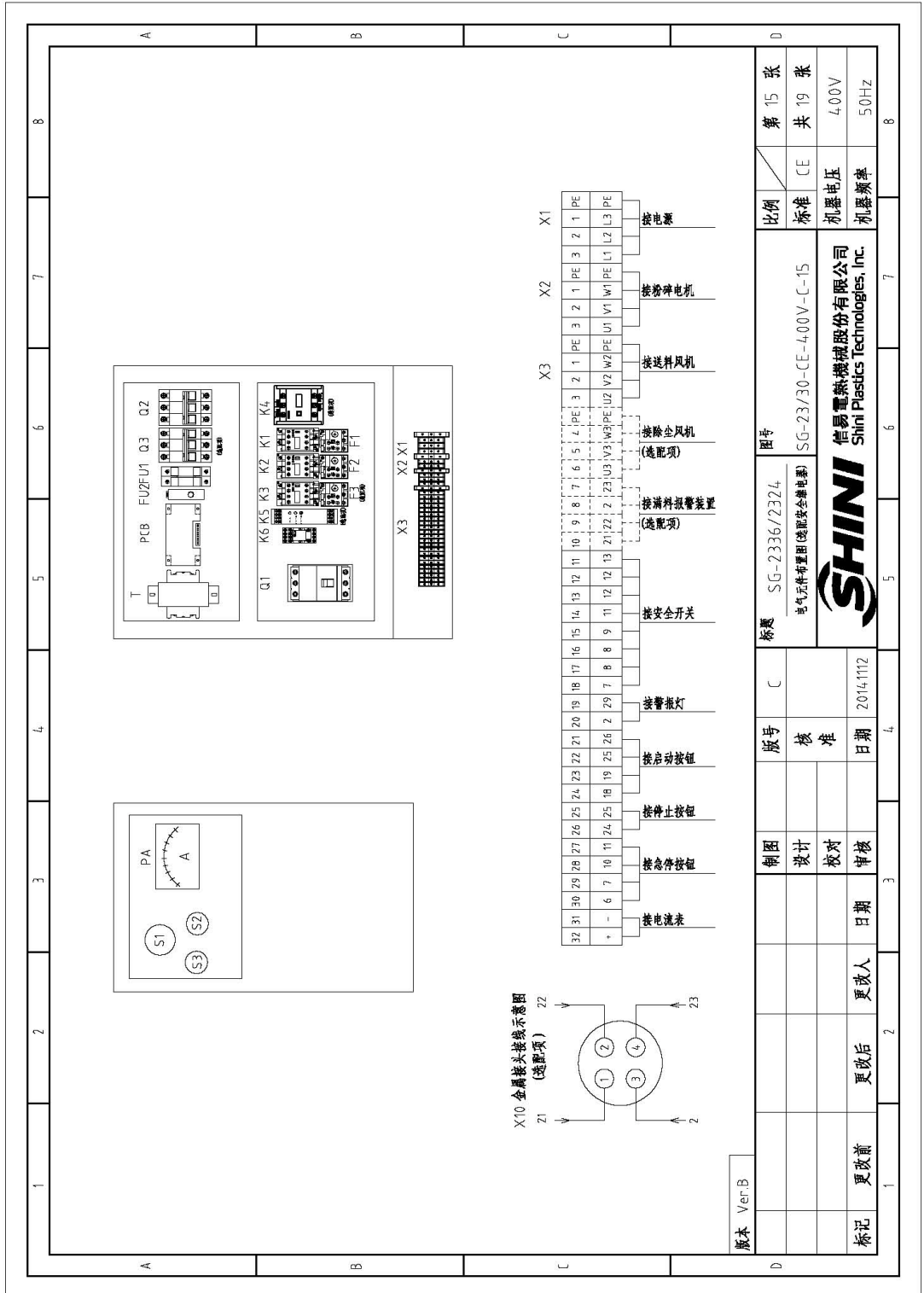


图 2-24: 电气元件布置图(选配安全继电器)(SG-2336/2324 400V)

表 2-25: 材料明细表一(SG-2324 400V)

1	2	3	4	5	5	7	8	
序号/NO	符号/Symbol	名称/Name	制造商/Manufacturer	型号/Type	规格/Specification	数量/Number	材料编号/Material number	备注/Remark
1	Q1	门联锁断路器/Breaker interlock	ABB	A1A125TME4.0	4.0A	1	YE4.104.200000	
2	Q2	断路器/Circuit breaker	TECO	BM-63C	6A	1	YE4.0300603000	
3	Q3	断路器/Circuit breaker	TECO	BM-63C	6A	1	YE4.0300603000	(2)
4	K1	接触器/Contactor	SIEMENS	3RT6018-1AN22	220V 50/60Hz	1	YE00601800100	
5	K2	接触器/Contactor	SIEMENS	3RT6015-1AN21	220V 50/60Hz	1	YE00601521000	
6		辅助触点/Auxiliary contact terminal	SIEMENS	3RH6311-1HA11	1NC-1NO	1	YE00691100100	
7	K3	接触器/Contactor	SIEMENS	3RT6015-1AN22	220V 50/60Hz	1	YE00601522000	(2)
8	K4	接触器/Contactor	SIEMENS	3RT6018-1AN22	220V 50/60Hz	1	----	(4)
9	K7	中间继电器/Middle relay	WEIDMULLER	DRW270730L T	220VAC	1	YE03270700000	
10	K8	安全继电器/Safety relay	PIIZ	PNOZx2.8P	24V AC/DC	1	YE04.023000000	(4)
11	F1	热过载继电器/Overload relay	SIEMENS	3RU6116-4AB0	11-16A	1	YE01164.00000	
12	F2	热过载继电器/Overload relay	SIEMENS	3RU6116-1BB0	1.4-2A	1	YE0116014.00000	
13	F3	热过载继电器/Overload relay	SIEMENS	3RU6116-0K80	0.9-1.25A	1	YE01160900000	(2)
14	FU1	熔断器**/Fuse**	CHNT	MR0/32A/2P	32A	1	YE4.1032200000	
15		熔断器芯/Fuse core	CHNT	10x38 500V	2A	2	YE4.602000100	
16	FU2	熔断器**/Fuse**	YINDA	FS-10	2A	1	YE4.1001000000	
17	T	变压器*/Transformer*	BAIYUN	IN=400V OUT=230V	350mA	1	YE704.02300200	(5)
18	X1	端子排/Terminal	PHOENIX	TB4 I	4mm ²	3	YE6104.0000000	
19			PHOENIX	TB4 PE I	4mm ² PE	1	YE6104.3500000	
20	X2	端子排/Terminal	PHOENIX	TB2.5B I	2.5mm ²	3	YE6125004.00000	
21			PHOENIX	TB2.5B PE I	2.5mm ² PE	1	YE61253500000	
22	X3	端子排/Terminal	PHOENIX	TB2.5B I	2.5mm ²	17	YE6125004.00000	
23			PHOENIX	TB2.5B PE I	2.5mm ² PE	1	YE61253500000	(2)
24			PHOENIX	TB2.5B I	2.5mm ²	3	YE6125004.00000	
25			PHOENIX	TB2.5B PE I	2.5mm ² PE	1	YE61253500000	(2)

版本	Ver B	注: (1)表示非电芯箱内材料,(2)表示除空马达配件,(3)表示滑料报警装置配件,(4)表示安全继电器配件,(5)表示不透气安全继电器配件,6)表示可能损坏的项目,建议备份。			
图号	SG-2324	标题	SG-23/30-CE-400V-C-18	比例	第 18 张
电气元件明细表一		图号	SG-23/30-CE-400V-C-18	标准	共 19 张
SHINI		信易电热机械股份有限公司	SHINI	机盖电压	4.00V
				机盖频率	5.0Hz
1	更改前	更改后	更改人	日期	2010.11.12
2	更改后	更改人	日期		
3	设计	核准			
4	制图	版号	C		
5	审核	日期	2010.11.12		
6	校对				
7	设计				
8	制图				

表 2-26: 材料明细表二(SG-2324 400V)

1	2	3	4	5	6	7	8
序号/NO	名称/Name	制造商/Manufacturer	型号/Type	规格/Specification	数量/Number	物料编号/Material number	备注/Remark
26		PHOENIX	TB2.5B I	2.5mm ²	4	YE61250040000	(3)
27		PHOENIX	TB2.5B I	2.5mm ²	8	YE61250040000	(4)
28	金属接头/Metal tie in	SHINI	PLT-254-PM	4P	1	YE68025400000	(1)(3)
29		-----	PLT-254-RF	4P	1	YE68025400100	(1)(3)
30	微电脑板/PCB	YUYUN	AB-02	220VAC	1	YE80022200100	
31	急停按钮/Emergency stop button	SCHNEIDER	XB2BS542C	400VAC	1	YE11254200000	(1)
32	触点表/Contact block	SCHNEIDER	ZB2BE102C	1NC	1	YE00210203100	(1)(4)
33	停止按钮/Stop button	SCHNEIDER	XB2BA22C	400VAC	1	YE11222000000	(1)
34	启动按钮(带灯)/Start button (with lamp)	SCHNEIDER	XB2BW33M1C	400VAC	1	YE112223100000	(1)(4)
35	触点表/Contact block	SCHNEIDER	ZB2BE101C	1NO	1	YE002103100	(1)(4)
36	S4, S5	SCHMERSRC	AZ15-02ZVRK-14.76	AZ-15	2	YE1614.7600100	(1)
37	S4, S5	SCHMERSRC	AZ16-02ZVRK-14.76	AZ-16	2	YE1614.7600000	(1)(4)
38	H2	SHINI	LED-3051	220VAC	1	YE83305100200	(1)
39	H3	TEND	EA-2	220VAC	1	YE842220010000	(1)(3)
40	M5	SIPAI	SR-80	220VAC	1	YE15000200100	(1)(3)
41	TA2	YUYUN	-----	5-100A	1	-----	线圈磁芯带
42	PA	SFIM	DH-670	30A	1	YE25673000000	(1)
43	M1	-----	5.5KW	4.00V 50HZ	1	-----	(1)
44	M2	-----	0.55KW	4.00V 50HZ	1	-----	(1)
45	M3	-----	0.25KW	4.00V 50HZ	1	-----	(1)(2)
46	T	BAIYUN	IN=400V/OUT=230V 24V	500MA	1	YE70402301500	(4)
<p>版本 Ver.B 注: (1)表示零件图中(2)表示标示或实物图(3)表示零件图(4)表示安全手册或配件图(5)表示安全手册或配件图(6)表示安全手册或配件图(7)表示安全手册或配件图(8)表示安全手册或配件图</p>							
标记		更改前	更改后	更改人	日期		
D		制图	版号	D	图号		
		设计	核准		比例		
		校对			标准		
		审核	日期	20150629	标准	CE	
					标准	400V	
					标准	50Hz	
					标准	400V	
					标准	50Hz	

2.4.10 电路图参数表(SG-23/30 230V)

表 2-27: 电路图参数表(SG-23/30 230V)

符号		①	②	③	④	⑤	⑥	⑦	⑧	⑨	⑩	⑪	⑫	⑬	⑭	⑮	⑯	⑰	⑱	⑲	⑳	比例		第 1 张	
型号	符号	①	②	③	④	⑤	⑥	⑦	⑧	⑨	⑩	⑪	⑫	⑬	⑭	⑮	⑯	⑰	⑱	⑲	⑳	标准	CE	共 20 张	
SG-3060	60.6	25	125	10	6	28-4.0	33	10.0	15	57	2.2-3.2	2.8	2.5	0.55	2.5	1.1-1.6	1.2	2.5	0.25	1.1	标准	CE	共 20 张		
SG-3048	46.6	16	100	10	6	23-2.8	25	6.0	11	43	2.2-3.2	2.8	2.5	0.55	2.5	1.1-1.6	1.2	2.5	0.25	1.1	标准	CE	共 20 张		
SG-2348	46.6	16	100	10	6	23-2.8	25	6.0	11	43	2.2-3.2	2.8	2.5	0.55	2.5	1.1-1.6	1.2	2.5	0.25	1.1	标准	CE	共 20 张		
SG-2336	32.6	6.0	60	10	6	30-3.6	30	6.0	7.5	29	2.2-3.2	2.8	2.5	0.55	2.5	1.1-1.6	1.2	2.5	0.25	1.1	标准	CE	共 20 张		
SG-2324	25.6	6.0	50	10	6	20-2.5	22	6.0	5.5	22	2.2-3.2	2.8	2.5	0.55	2.5	1.1-1.6	1.2	2.5	0.25	1.1	标准	CE	共 20 张		

制图	版号	图号	标题	比例		第 1 张	
设计	核准	SG-23/30	功率、线径、电流表	标准	CE	共 20 张	
校对				机器电压	230V		
审核				机器频率	50/60Hz		

标记	更改前	更改后	更改人	日期	日期	日期

2.4.11 主电路图(SG-2348/30 230V)

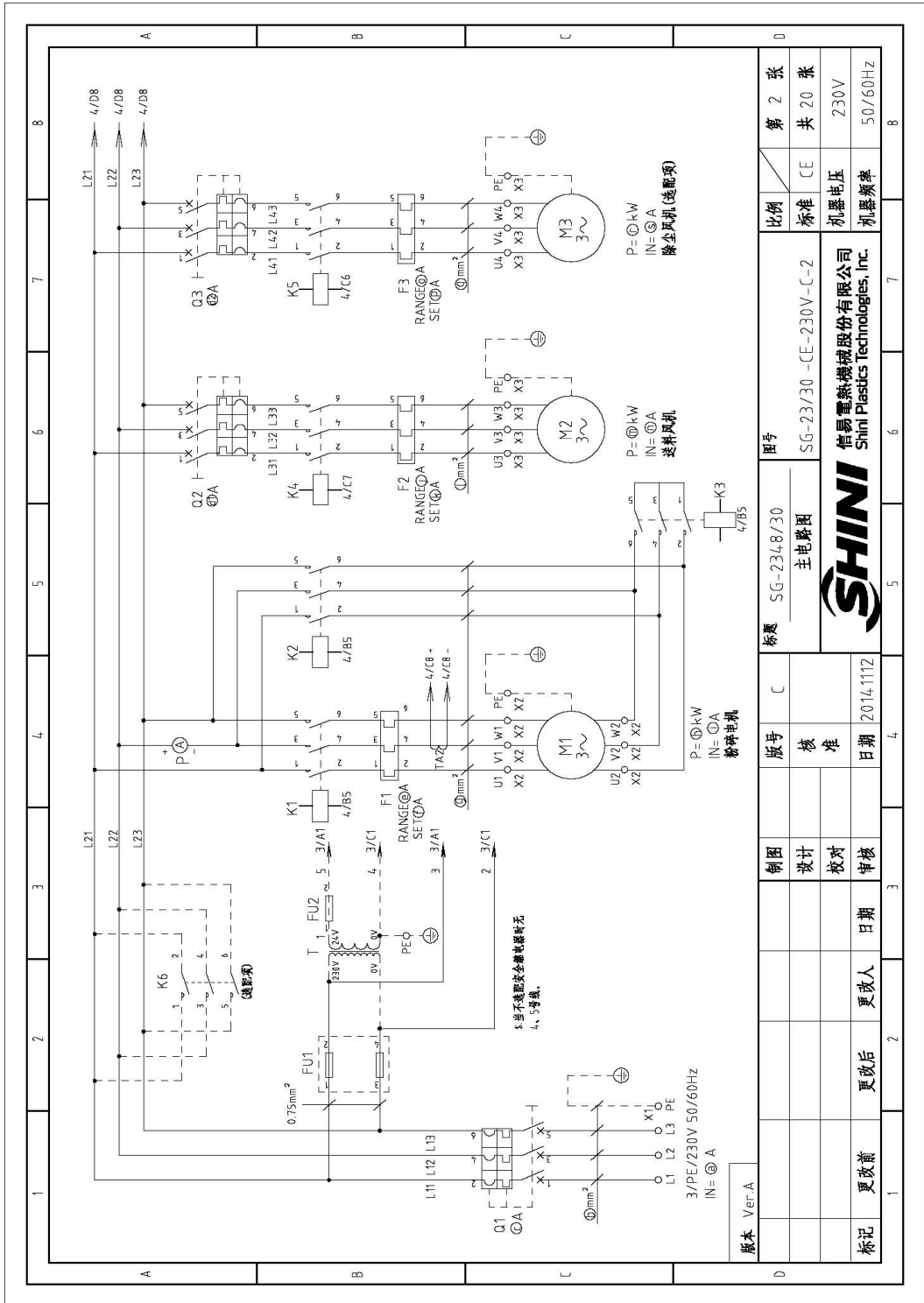


图 2-25: 主电路图(SG-2348/30 230V)

2.4.12 控制电路图(SG-2348/30 230V)

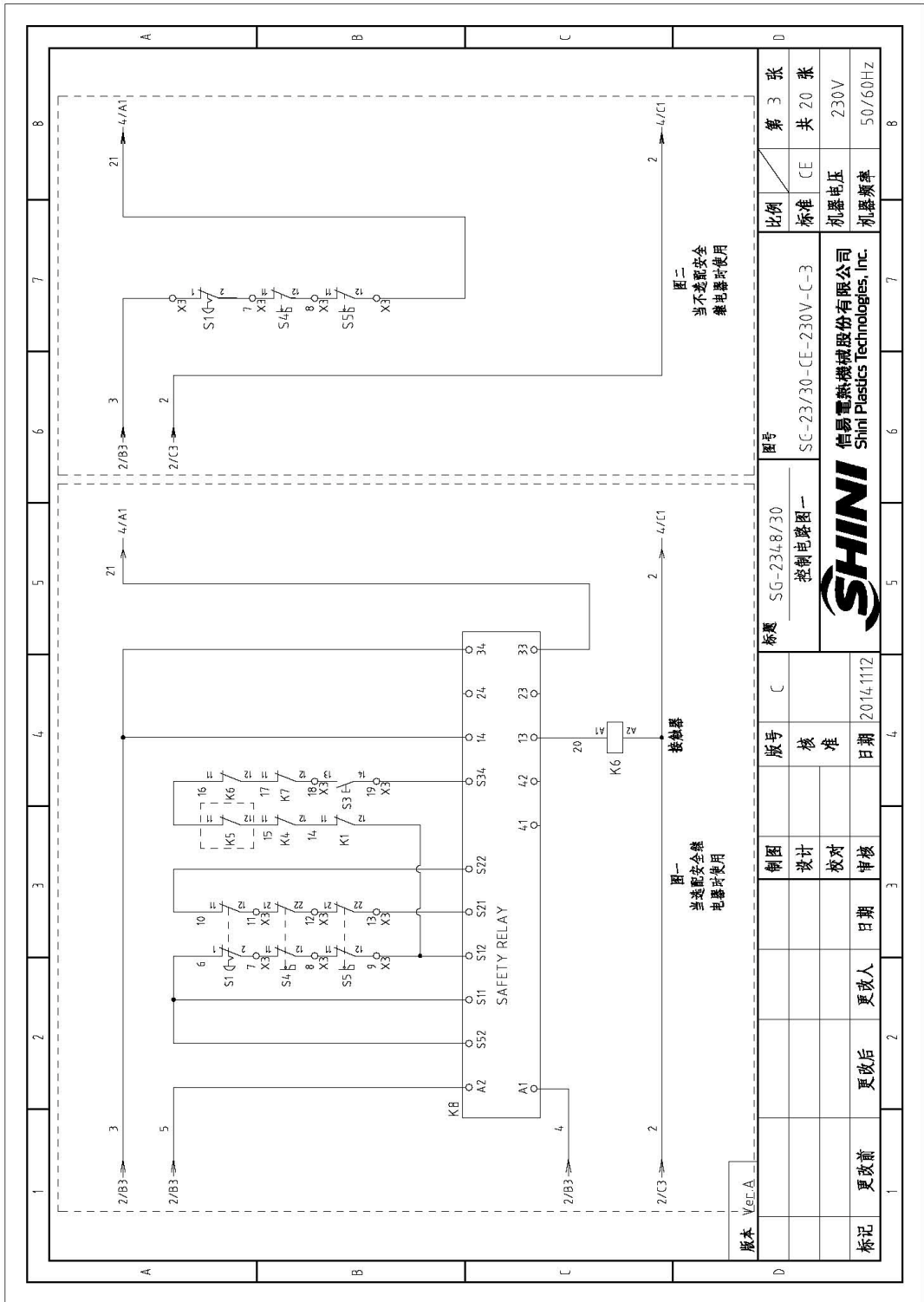


图 2-26: 控制电路图一(SG-2348/30 230V)

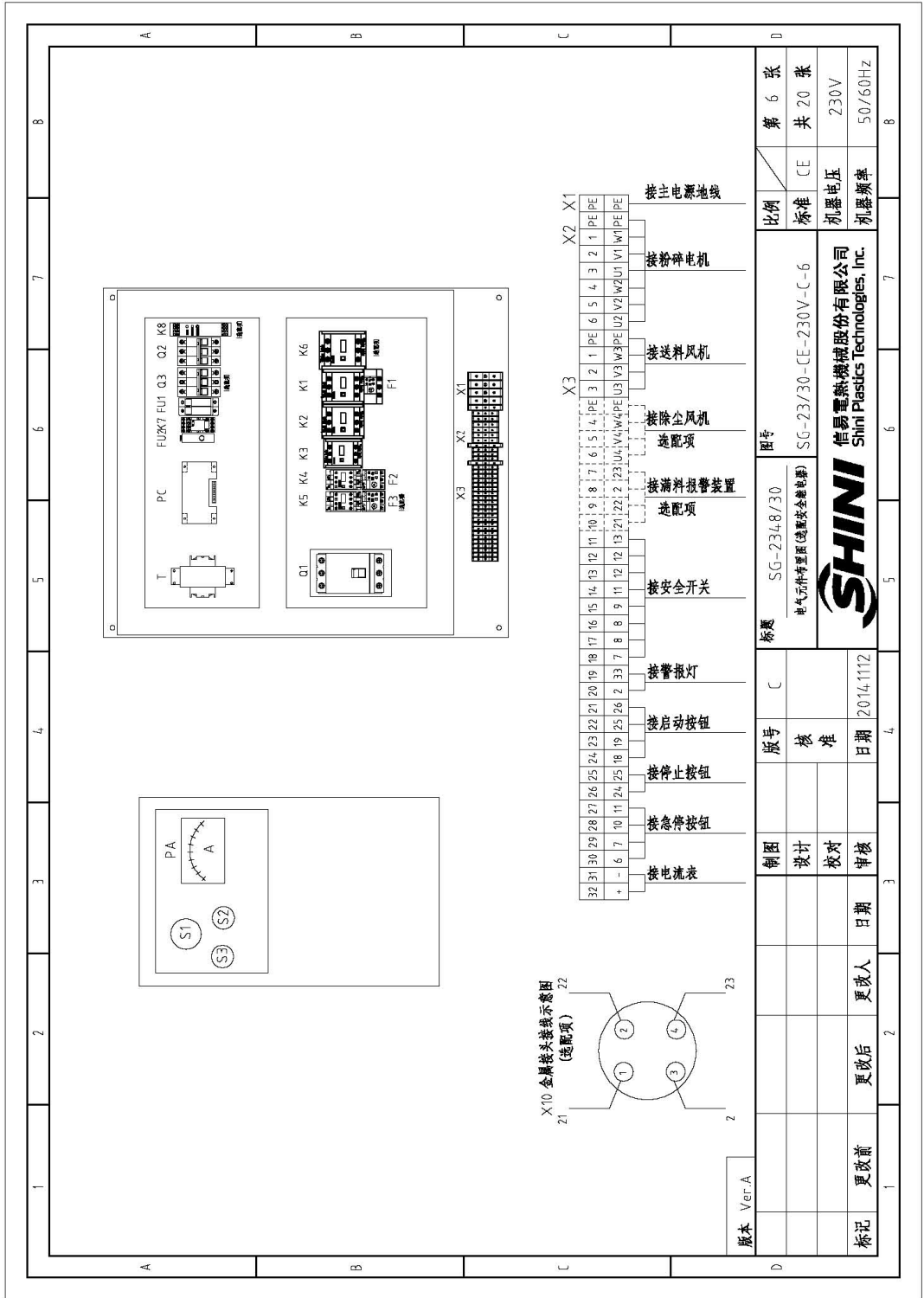


图 2-29: 电气元件布置图(选配安全继电器)(SG-2348/30 230V)

2.4.14 电气组件明细表(SG-2348/3048 230V)

表 2-28: 材料明细表一(SG-3060 230V)

1	2	3	4	5	6	7	8
序号/NO	符号/Symbol	名称/Name	制造商/Manufacturer	型号/Type	规格/Specification	数量/Number	物料编号/Material number
1	Q1	门联锁断路器/Breaker interlock	ABB	A1A1Z5TMF125	125A	1	YE41164400000
2	Q2	断路器/Circuit breaker	TECO	BM-63C	10A	1	YE440301003000
3	Q3	断路器/Circuit breaker	TECO	BM-63C	6A	1	YE4403060603000
A	K1	接触器/Contactor	SIEMENS	3RT5035-1AN20	220V 50/60Hz	1	YE00503500000
5	K2	辅助触点/Auxiliary contact Terminal	SIEMENS	3RH5921-1CA01	1NC	1	YE00592101000
6	K2	接触器/Contactor	SIEMENS	3RT5035-1AN20	220V 50/60Hz	1	YE00503500000
7	K2	接触器/Contactor	SIEMENS	3RH5921-1CA01	1NC	1	YE00592101000
8	K3	接触器/Contactor	SIEMENS	3RT5034-1AN20	220V 50/60Hz	1	YE00503400000
9	K3	辅助触点/Auxiliary contact Terminal	SIEMENS	3RH5921-1CA01	1NC	1	YE00592101000
10	K4	接触器/Contactor	SIEMENS	3RT6015-1AN21	220V 50/60Hz	1	YE00601521000
11	K4	辅助触点/Auxiliary contact Terminal	SIEMENS	3RH6911-1HA11	1NC-1NO	1	YE00691100100
B	K5	接触器/Contactor	SIEMENS	3RT6015-1AN22	220V 50/60Hz	1	YE00601522000
12	K5	接触器/Contactor	SIEMENS	3RT5044-1AN20	220V 50/60Hz	1	YE00504400000
13	K6	接触器/Contactor	SIEMENS	3RH5921-1CA01	1NC	1	YE00592101000
14	K6	辅助触点/Auxiliary contact Terminal	SIEMENS	3RH5921-1CA01	1NC	1	YE00592101000
15	K7	中间继电器/Middle relay	WEDMULLER	DRM270730LT	220VAC	1	YE03270700000
16	K8	安全继电器/Safety relay	PILZ	PNOZx2 8P	24V AC/DC	1	YE04023000000
17	F1	热过载继电器/Overload relay	SIEMENS	3RU5136-4FB0	Z8-40A	1	YE01513600100
18	F2	热过载继电器/Overload relay	SIEMENS	3RU6116-IDB0	2.2-3.2A	1	YE01160220000
19	F3	热过载继电器/Overload relay	SIEMENS	3RU6116-IAB0	1.1-1.6A	1	YE01160110000
C	FU1	熔断器**/Fuse**	CHINT	RT28-32	2P	1	YE41032200000
21	FU2	熔断器**/Fuse core	CHINT	10x38 500V	ZA	2	YE46002000100
22	FU2	熔断器**/Fuse**	YINDA	FS-10	ZA	1	YE41001000000
23	X1	端子排/Terminal	----	----	35mm ² PE	1	YE61353500000
24	X2	端子排/Terminal	PHOENIX	TB10 I	10mm ²	6	YE61100000000
25	X2	端子排/Terminal	PHOENIX	TB10 PE I	10mm ² PE	1	YE61103500000

版本 Ver.A	注: 01表示非电控箱内材料;02表示除空开外选配配件;03表示漏料报警装置选配配件;04表示安全继电器选配配件。/*表示可能损坏的项目; **表示可能损坏的项目; 请在下单采购零件之前。
制图	图号 SG-3060
设计	标题 电气元件明细表一
校对	比例 标准 CE
审核	图号 SG-23730-CE-230V-C-7
日期	共 7 张
更改人	机壳电压 230V
更改后	机壳频率 50/60Hz
更改前	

表 2-29: 材料明细表二(SG-3060 230V)

1	2	3	4	5	6	7	8	
序号/ND	符号/Symbol	名称/Name	制造商/Manufacturer	型号/Type	规格/Specification	数量/Number	物料编号/Material number	
26	X3	端子排/Terminal	PHOENIX	TB2.5B I	2.5mm ²	17	YE61250040000	
27			PHOENIX	TB2.5B PE I	2.5mm ² PE	1	YE61253500000	
28			PHOENIX	TB2.5B I	2.5mm ²	3	YE61250040000	
29			PHOENIX	TB2.5B PE I	2.5mm ² PE	1	YE61253500000	
30			PHOENIX	TB2.5B I	2.5mm ²	4	YE61250040000	
31			PHOENIX	TB2.5B I	2.5mm ²	8	YE61250040000	
32	S1	急停按钮/Emergency stop button	SCHNEIDER	XB2BSS4ZC	400VAC	1	YE11254200000	
33		触点块/Contact block	SCHNEIDER	ZB2BE10ZC	1NC	1	YE00210203100	
34	S2	停止按钮/Stop button	SCHNEIDER	XB2BA22C	400VAC	1	YE11222000000	
35	S3,H1	启动按钮(带灯)/Start button (with indicator lamp)	SCHNEIDER	XB2BW33MIC	400VAC	1	YE11223100000	
36		触点块/Contact block	SCHNEIDER	ZB2BE101C	1NO	1	YE00210103100	
37	S4,, S5	安全开关/Safety switch	SCHMERSRC	AZ15-02ZVRK-14,76	AZ-15	2	YE1614,7600100	
38	S4,, S5	安全开关/Safety switch	SCHMERSRC	AZ16-02ZVRK-14,76	AZ-16	2	YE1614,7600000	
39	H2	警示灯/Alarm lamp	SHINI	LED-3051	220VAC	1	YE83305100200	
40	H3	蜂鸣器/Buzzer	TEND	EA-2	220VAC	1	YE84222000000	
41	MS	限位开关/Material level switch	SIPAL	SR-80	220VAC	1	YE15000200100	
42	TA1	电流互感器/Current transformer	RATIO	RCT-35	75/5A	1	YE04750500000	
43	TA2	电流互感器/Current transformer	YUYUN	-----	5-100A	1	-----	
44	PA	电流表/Ammeter	SFIM	DH-670	75/5A	1	YE25677500000	
45	X10	金属接头/Metal tie in	SHINI	PLT-254-PM	4P	1	YE68025400000	
46			-----	PLT-254-RF	4P	1	YE68025400100	
47	PCB	微电脑板/PCB	YUYUN	AB-02	220VAC	1	YE80022200100	
48	M1	脉冲电机/Granulating motor	-----	15KW	230V 60HZ	1	-----	
49	M2	送料风机/Conveying Blower	-----	0.55KW	230V 60HZ	1	-----	
50	M3	除尘风机/Dust-removing blower	-----	0.25KW	230V 60HZ	1	-----	
版本	VerA	注: (1)表示非电控箱内材料,(2)表示除尘风机及配件,(3)表示原料排装置及配件,(4)表示安全被电器及配件。/*表示可能损坏的项目; **表示软可能损坏的项目, 建议备份。请在下单采购前零件之前,						
图号		SG-3060		比例		第 8 张		
标题		电气元件明细表二		SG-Z3/30-CE-230V-D-8		标准 CE		
版号		D		比例		共 20 张		
设计		核 准		标题		机器电压		
校对		日期		SHINI		230V		
审核		日期		信易电热机械股份有限公司		机器频率		
更改前		更改人		Shini Plastics Technologies, Inc.		50/60Hz		
更改后		日期		2015.06.29				

表 2-30: 材料明细表三(SG-3060 230V)

1		2		3		4		5		6		7		8	
序号/NO	符号/Symbol	名称/Name	制造商/Manufacturer	型号/Type	规格/Specification	数量/Number	物料编号/Material number	备注/Remark							
51	T	互感器* 互感器*Transformer	BAIYUN	IN=230V OUT=24V	300mA	1	YE70232400400	(4)							
A															
B															
C															
D															
版本	VerA	注: (1)表示非电控箱内材料;(2)表示除风机选配配件;(3)表示满料报警装置选配配件;(4)表示安全继电器选配配件。/*表示可能损坏的项目; **表示可能损坏的项目; 建议在下单采购零件之前,													
		制图		版号		标题		图号		比例		第 9 张			
		设计		核 准		SG-3060		SG-23/30-CE-230V-C-9		标准		CE		共 20 张	
		校对		日期		电气元件明细表三		SHINI 信易塑料机械股份有限公司 Shini Plastics Technologies, Inc.		机器电压		230V			
		审核		日期		2014.11.12				机器频率		50/60Hz			
标记	更改前	更改后	更改人	日期											
1															

表 2-31: 材料明细表一(SG-3048/2348 230V)

1	2	3	4	5	6	7	8
序号/NO	符号/Symbol	名称/Name	制造商/Manufacturer	型号/Type	规格/Specification	数量/Number	物料编号/Material number
1	Q1	门联锁断路器/Breaker interlock	ABB	A1A125TMF100	100A	1	YE4-1110200000
2	Q2	断路器/Circuit breaker	TECO	BM-63C	10A	1	YE4-0301003000
3	Q3	断路器/Circuit breaker	TECO	BM-63C	6A	1	YE4-0300603000
4	K1	接触器/Contactor	SIEMENS	3RT6027-1AN20	220V 50/60Hz	1	YE00602722000
5	K2	接触器/Contactor	SIEMENS	3RT6027-1AN20	220V 50/60Hz	1	YE00602722000
6	K3	接触器/Contactor	SIEMENS	3RT6026-1AN20	220V 50/60Hz	1	YE00602622000
7	K4	接触器/Contactor	SIEMENS	3RT6015-1AN21	220V 50/60Hz	1	YE00601521000
8		辅助触点/Auxiliary contact terminal	SIEMENS	3RH6911-1HA11	1NC+1NO	1	YE00691100100
9	K5	接触器/Contactor	SIEMENS	3RT6015-1AN22	220V 50/60Hz	1	YE00601522000
10	K6	接触器/Contactor	SIEMENS	3RT5036-1AN20	220V 50/60Hz	1	YE00503600000
11		辅助触点/Auxiliary contact terminal	SIEMENS	3RH5921-1CA01	1NC	1	YE00592110100
12	K7	中间继电器/Middle relay	WEDMULLER	DRM210730LT	220VAC	1	YE03270700000
13	K8	安全继电器/Safety relay	PILZ	PNOZ+2.8P	24V AC/DC	1	YE04023000000
14	F1	热过载继电器/Overload relay	SIEMENS	3RU6126-4NB0	23-28A	1	YE01612620000
15	F2	热过载继电器/Overload relay	SIEMENS	3RU6116-1DB0	2.2-3.2A	1	YE01160220000
16	F3	热过载继电器/Overload relay	SIEMENS	3RU6116-1AB0	1.1-1.6A	1	YE01160110000
17	FU1	熔断器**/Fuse**	CHINT	RT28-32	2P	1	YE4-1032200000
18		熔断器芯/Fuse core	CHINT	10*38 500V	2A	2	YE4-6002000100
19	X1	端子排/Terminal	PHOENIX	TB16 I	16mm ²	3	YE61160000000
20		端子排/Terminal	PHOENIX	TB16 PE I	16mm ² PE	1	YE61163500000
21	X2	端子排/Terminal	PHOENIX	TB16 I	6mm ²	6	YE61060000000
22		端子排/Terminal	PHOENIX	TB6 PE I	6mm ² PE	1	YE61063500000
23	X3	端子排/Terminal	PHOENIX	TB10 I	10mm ²	2	YE61100000000
24		端子排/Terminal	PHOENIX	TB2.5B I	2.5mm ²	15	YE61250040000
25			PHOENIX	TB2.5B PE I	2.5mm ² PE	1	YE61253500000
<p>版本 Ver.A 注: ()表示非标准柜内材料;()表示除空风机或配件;()表示原料报警装置或配件;()表示安全继电器或配件; / *表示可能损坏的项目; **表示可能损坏的配件, 建议备份. 请在下单采购零件之前,</p>							
<p>制图</p>				<p>版号 C</p>		<p>比例 第 10 张</p>	
<p>设计</p>				<p>核准</p>		<p>标准 CE</p>	
<p>校对</p>				<p>日期 2014.11.12</p>		<p>机器电压 230V</p>	
<p>更改前</p>				<p>更改人</p>		<p>机器频率 50/60Hz</p>	
<p>更改后</p>				<p>日期</p>		<p></p>	
<p>标记</p>				<p></p>		<p></p>	

表 2-32: 材料明细表二(SG-3048/2348 230V)

1	2	3	4	5	6	7	8	
序号/NO	符号/Symbol	名称/Name	制造商/Manufacturer	型号/Type	规格/Specification	数量/Number	物料编号/Material number	
26			PHOENIX	TB2.5B I	2.5mm ²	3	YE6125004-0000	
27			PHOENIX	TB2.5B PE I	2.5mm ² PE	1	YE61253500000	
28			PHOENIX	TB2.5B I	2.5mm ²	4	YE6125004-0000	
29			PHOENIX	TB2.5B I	2.5mm ²	8	YE6125004-0000	
30	S1	急停按钮/Emergency stop button	SCHNEIDER	XB2BS542C	400VAC	1	YE110254200000	
31		限位块/Contact block	SCHNEIDER	ZB2BE102C	1NC	1	YE00210203100	
32	S2	停止按钮/Stop button	SCHNEIDER	XB2BA22C	400VAC	1	YE110222000000	
33	S3,H1	启动按钮(带灯)/Start button (with indicator lamp)	SCHNEIDER	XB2BW33M1C	400VAC	1	YE110223100000	
34		限位块/Contact block	SCHNEIDER	ZB2BE101C	1NO	1	YE00210103100	
35	S4, S5	安全开关/Safety switch	SCHMERSRC	AZ15-02ZVRK-1476	AZ-15	2	YE16147600100	
36	S4, S5	安全开关/Safety switch	SCHMERSRC	AZ16-02ZVRK-1476	AZ-16	2	YE16147600000	
37	H2	警光灯/Alarm lamp	SHINI	LED-3051	220VAC	1	YE83305100200	
38	H3	蜂鸣器/Buzzer	TEND	EA-2	220VAC	1	YE84222000000	
39	M5	限位开关/Material level switch	SIPAI	SR-80	220VAC	1	YE15000200100	
40	TA2	电流互感器/Current transformer	YUYUN	-----	5-100A	1	-----	
41	PA	电流表/Ammeter	SFIM	DH-670	50A	1	YE25675000000	
42	X10	金属接头/Metal tie in	SHINI	PLT-254PM	4P	1	YE64025400000	
43			SHINI	PLT-254RF	4P	1	YE68025400100	
44	M1	粉碎电机/Granulating motor	-----	11KW	230V 60HZ	1	-----	
45	M2	送料风机/Conveying blower	-----	0.55KW	230V 60HZ	1	-----	
46	M3	除尘风机/Dust--removing blower	-----	0.25KW	230V 60HZ	1	-----	
47	PCB	集成电路/PCB	YUYUN	AB-02	220VAC	1	YE80022200100	
48	T	互感器功率*/Transformer*	BAIYUN	IN=230V OUT=24V	300mA	1	YE70232400400	
49	FU2	熔断器**/Fuse**	YINDA	FS-10	2A	1	YE41001000000	
版本	Ver.A	注: (1)表示非电控箱内材料,(2)表示除尘风机配件,(3)表示物料报警装置或配件,(4)表示安全继电器或配件。/*表示可能损坏的项目; **表示可能损坏的项目,建议备货。请在下单采购零件之前。						
		制图	版号	D	标题	图号	比例	
		设计	核		SG-3048/2348	SG-23/30-CE-230V-D-11	标准 CE	
		校对	准		电气元件明细表二		机罩电压	
		审核	日期		SHINI	信易电热机械股份有限公司 Shini Plastics Technologies, Inc.	机器频率	
标记	更改前	更改后	更改人	日期			230V	
							50/60HZ	
							第 11 张	
							共 20 张	

2.4.15 主电路图(SG-2336/2324 230V)

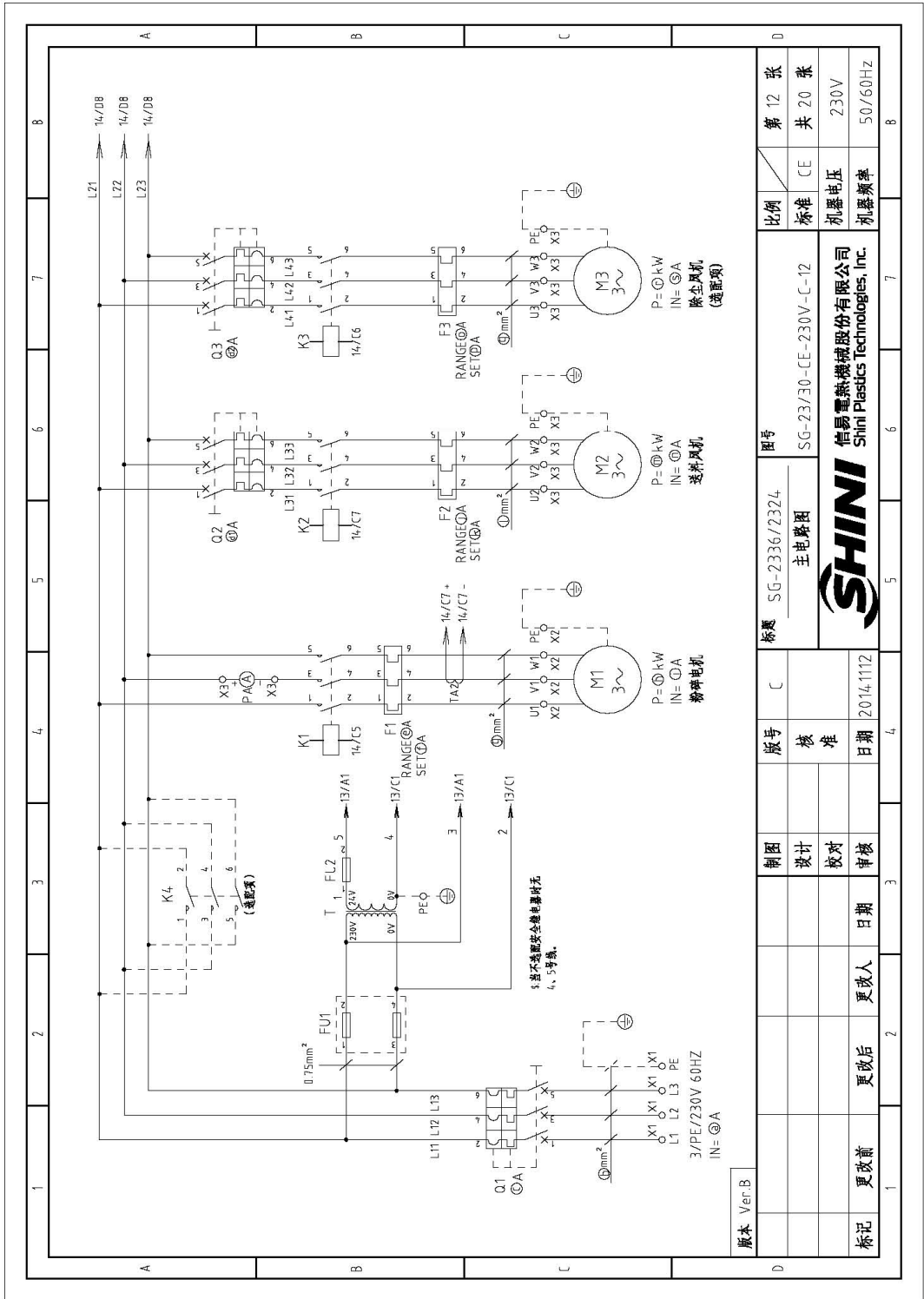


图 2-30: 主电路图(SG-2336/2324 230V)

2.4.16 控制电路图(SG-2336/2324 230V)

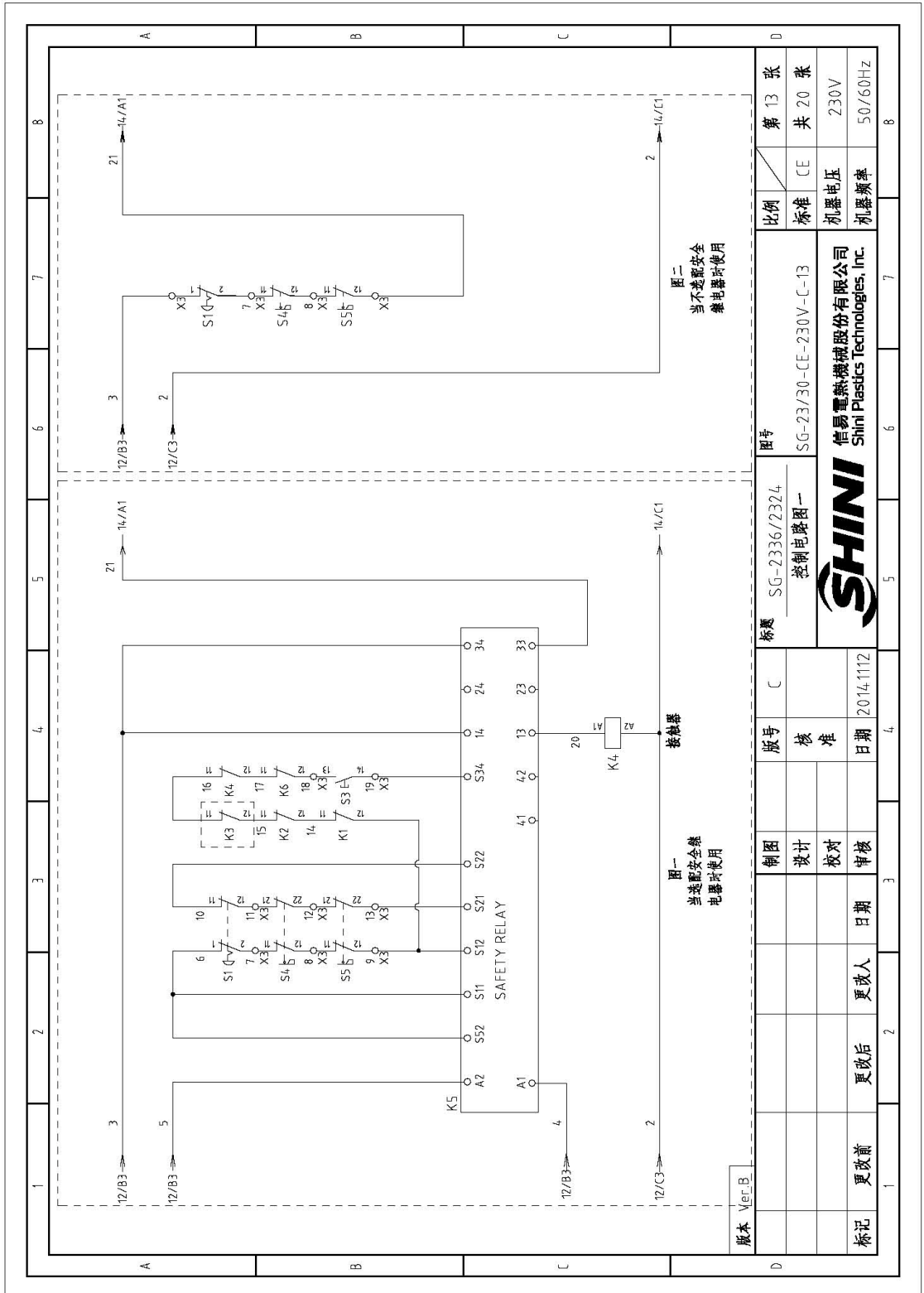


图 2-31: 控制电路图一(SG-2336/2324 230V)

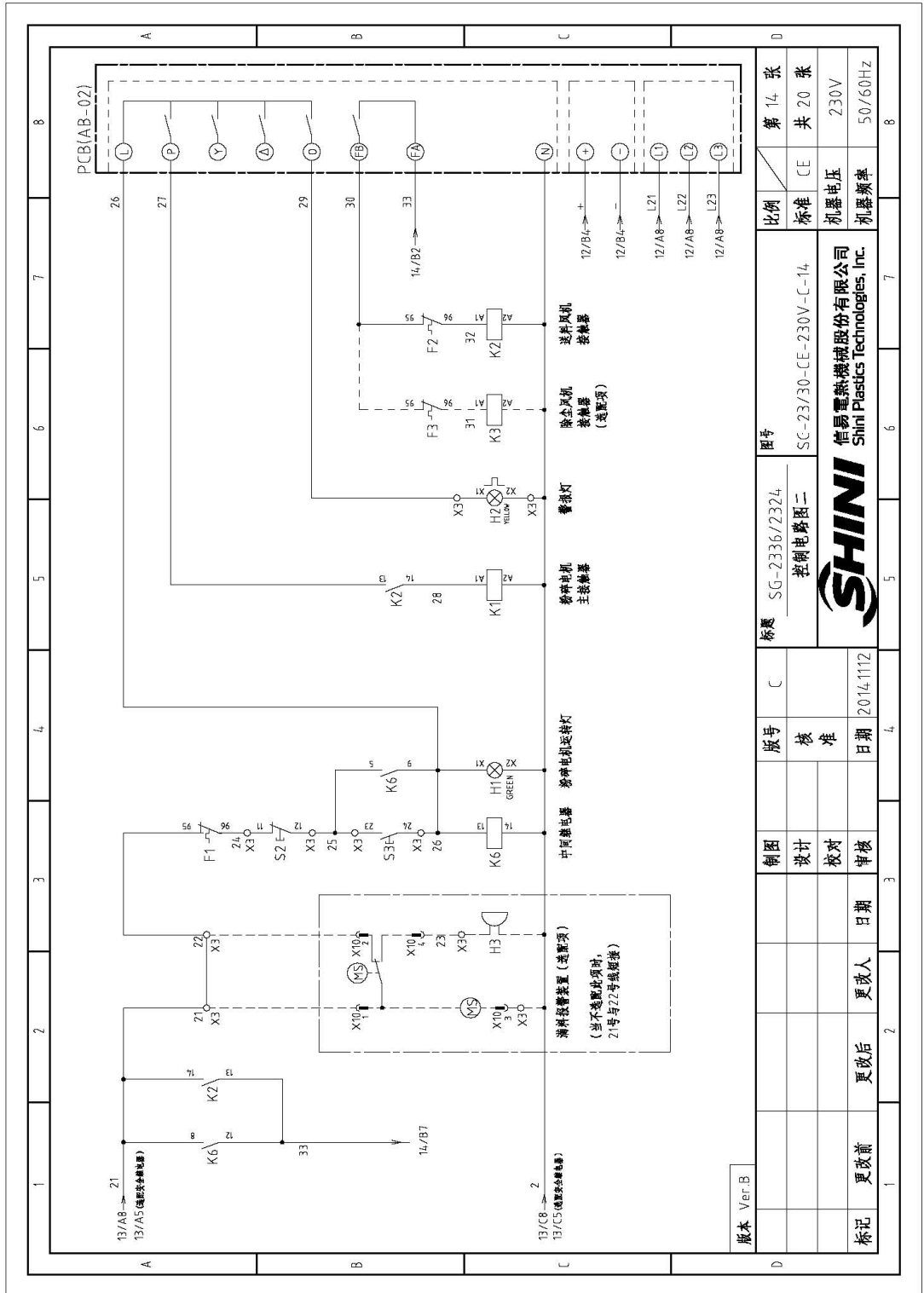


图 2-32: 控制电路图二(SG-2336/2324 230V)

2.4.17 电气元件布置图(SG-2336/2324 230V)

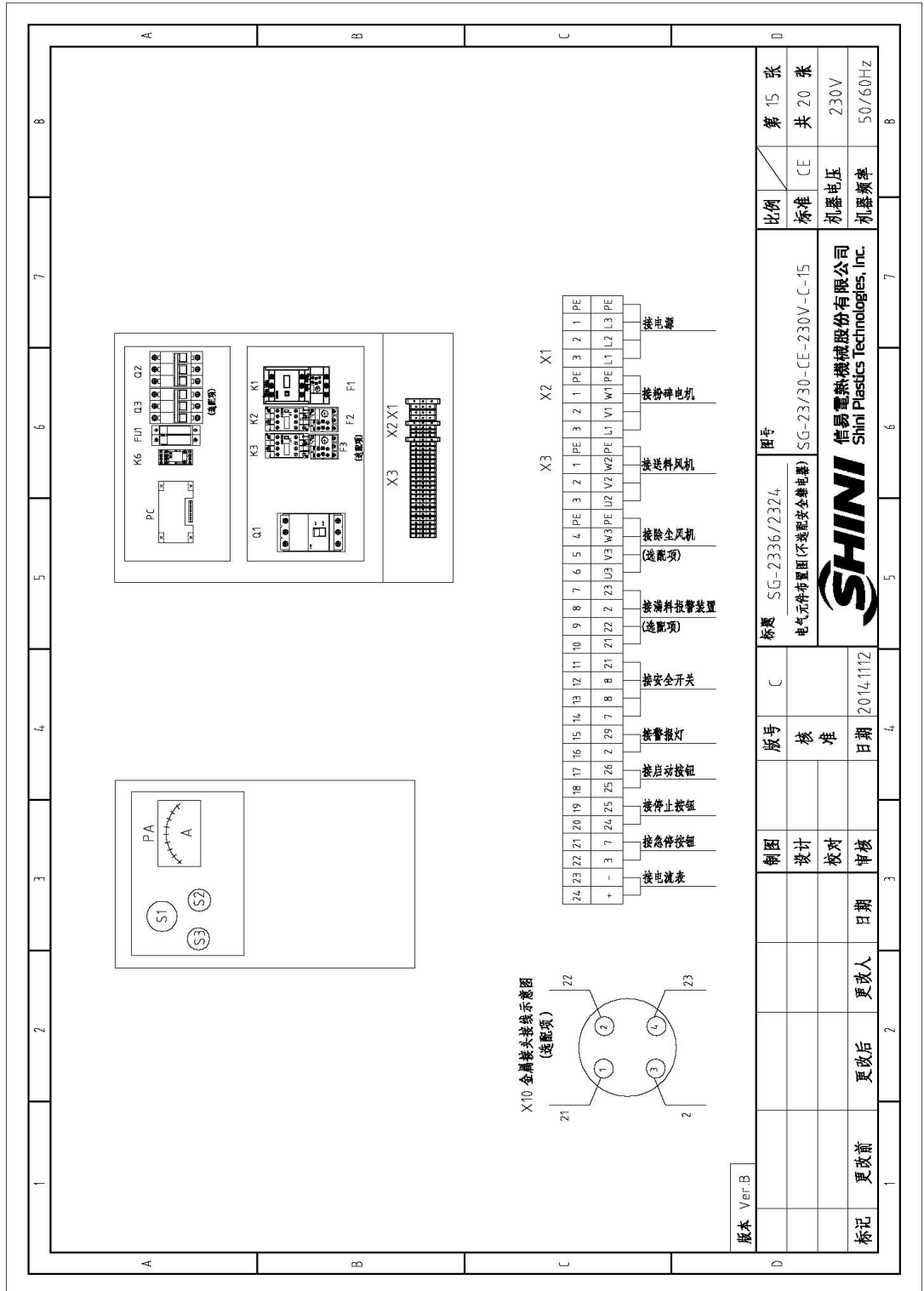


图 2-33: 电气元件布置图(不选配安全继电器)(SG-2336/2324 230V)

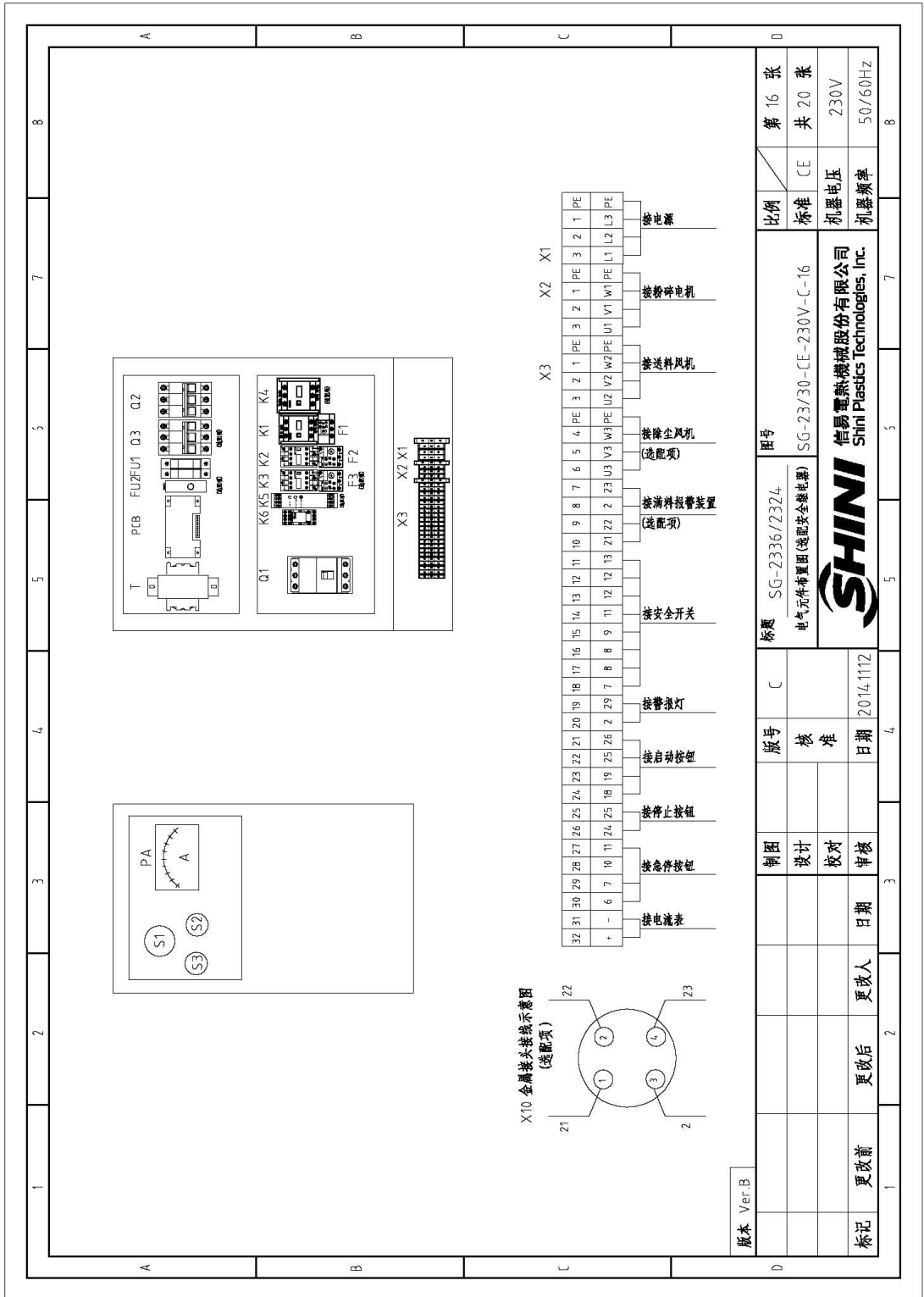


图 2-34: 电气元件布置图(选配安全继电器)(SG-2336/2324 230V)

2.4.18 电气组件明细表(SG-2336/2324 230V)

表 2-33: 材料明细表一(SG-2336 230V)

1	2	3	4	5	5	7	8
序号/NO.	符号/Symbol	名称/Name	制造商/Manufacturer	型号/Type	规格/Specification	数量/Number	物料编号/Material number
1	Q1	门联锁断路器/Breaker interlock	ABB	A1A125TMF60	60A	1	YE41106210000
2	Q2	断路器/Circuit breaker	TECO	BM-63C	10A	1	YE40310030000
3	Q3	断路器/Circuit breaker	TECO	BM-63C	6A	1	YE40306030000
A	K1	接触器/Contactor	SIEMENS	3RT6027-1AN20	220V 50/60Hz	1	YE00602722000
5	K2	接触器/Contactor	SIEMENS	3RT6015-1ANZ1	220V 50/60Hz	1	YE00601521000
6		辅助触点/Auxiliary contact Terminal	SIEMENS	3RH6911-1HA11	1NC+1NO	1	YE00691100100
7	K3	接触器/Contactor	SIEMENS	3RT6015-1ANZ2	220V 50/60Hz	1	YE00601522000
8	K4	接触器/Contactor	SIEMENS	3RT6028-1AN20	220V 50/60Hz	1	YE00602822000
9	K5	安全继电器/Safety relay	PIIZ	PN0Zx2.8P	24V AC/DC	1	YE04023000000
10	K6	中间继电器/Middle relay	WEIDMULLER	DRM270730LT	220VAC	1	YE03270700000
B	F1	热过载继电器/Overload relay	SIEMENS	3RU6126-4PB0	30-36A	1	YE01612630000
12	F2	热过载继电器/Overload relay	SIEMENS	3RU6116-1DB0	2.2-3.2A	1	YE01160220000
13	F3	热过载继电器/Overload relay	SIEMENS	3RU6116-1AB0	1.1-1.6A	1	YE01160110000
14	FU1	熔断器**/Fuse**	CHINT	RT28-3Z	2P	1	YE41032200000
15		熔断器**/Fuse core	CHINT	10x38 500V	2A	2	YE4600200100
16	X1	端子排/Terminal	PHOENIX	TB6 I	6mm ²	3	YE61060000000
17		端子排/Terminal	PHOENIX	TB6 PE I	6mm ² PE	1	YE61063500000
18	X2	端子排/Terminal	PHOENIX	TB6 I	6mm ²	3	YE61060000000
19		端子排/Terminal	PHOENIX	TB6 PE I	6mm ² PE	1	YE61063500000
C	X3	端子排/Terminal	PHOENIX	TB6 I	6mm ²	2	YE61060000000
21		端子排/Terminal	PHOENIX	TB2.5B I	2.5mm ²	15	YE61250040000
22		端子排/Terminal	PHOENIX	TB2.5B PE I	2.5mm ² PE	1	YE61253500000
23		端子排/Terminal	PHOENIX	TB2.5B I	2.5mm ²	3	YE61250040000
24		端子排/Terminal	PHOENIX	TB2.5B PE I	2.5mm ² PE	1	YE61253500000
25		端子排/Terminal	PHOENIX	TB2.5B I	2.5mm ²	4	YE61250040000

版本 Ver.B	注: (1)表示非电控箱内材料;(2)表示除尘风机选配件;(3)表示送料器选配件;(4)表示安全继电器选配件。/(*)表示可能损坏的项目; **表示可能损坏的项目; 请在下单采购零件之前,		
图号	制图	版号	比例
SG-2336	设计	C	1:1
电气元件明细表一	校对	核准	标准 CE
第 17 张	审核	日期	共 20 张
2014.11.12	更改人	更改日期	机器电压 230V
	更改后		机器频率 50/60Hz

表 2-34: 材料明细表二(SG-2336 230V)

1		2		3		4		5		7		8																							
序号/NO.	代号/Symbol	名称/Name	制造商/Manufacturer	型号/Type	规格/Specification	数量/Number	物料编号/Material number	备注/Remark																											
26			PHOENIX	TB2.5B 1	2.5mm ²	8	YE61250040000	{4}																											
27	S1	急停按钮/Emergency stop button	SCHNEIDER	XB2BS542C	4.00VAC	1	YE11254200000	{1}																											
28		触点块/Contact block	SCHNEIDER	ZB2BE102C	1NC	1	YE00210203100	{1}{4}																											
29	S2	停止按钮/Stop button	SCHNEIDER	XB2BA22C	4.00VAC	1	YE11222000000	{1}																											
30	S3,H1	启动按钮(带灯)/Start button (with indicator lamp)	SCHNEIDER	XB2BW33M1C	4.00VAC	1	YE11223100000	{1}																											
31		触点块/Contact block	SCHNEIDER	ZB2BE101C	1NO	1	YE00210103100	{1}{4}																											
32	S4, S5	安全开关/Safety switch	SCHMERSRC	AZ15-02ZVRK-14.76	AZ-15	2	YE1614-7600100	{1}																											
33	S4, S5	安全开关/Safety switch	SCHMERSRC	AZ16-02ZVRK-14.76	AZ-16	2	YE1614-7600000	{1}{4}																											
34	H2	警灯/Alarm lamp	SHINI	LED-3051	220VAC	1	YE83305100200	{1}																											
35	H3	蜂鸣器/Buzzer	TEND	EA-2	220VAC	1	YE84222000000	{1}{3}																											
36	MS	料位开关/Material level switch	SIPAI	SR-80	220VAC	1	YE15000200100	{1}{3}																											
37	TA2	电流互感器/Current transformer	YOYUN	-----	5-100A	1	-----	绝缘纸胶带																											
38	PA	电流表/Ammeter	SFIM	DH-670	50A	1	YE25675000000	{1}																											
39	X10	金属接头/Metal tie in	SHINI	PLT-254-PM	4P	1	YE68025400000	{1}{3}																											
40			SHINI	PLT-254-RF	4P	1	YE68025400100	{1}{3}																											
41	M1	粉碎电机/Grinding motor	-----	7.5KW	230V 60HZ	1	-----	{1}																											
42	M2	送料风机/Conveying blower	-----	0.55KW	230V 60HZ	1	-----	{1}																											
43	M3	除尘风机/Dust-removing blower	-----	0.25KW	230V 60HZ	1	-----	{1}{2}																											
44	PCB	电路板/PCB	YUYUN	AB-02	220VAC	1	YE80022200100																												
45	T	互感器/互感器*Transformer*	BAIYUN	IN=230V OUT=24V	300mA	1	YE70232400100	{4}																											
46	FUZ	熔断器**/Fuse**	YINDA	FS-10	2A	1	YE41001000000	{4}																											
<p>版本 Ver.B 注: {1}表示非电控箱内材料,{2}表示除尘风机配件,{3}表示清料报警装置配件,{4}表示安全继电器配件. / *表示可能损坏的项目, **表示就可能损坏的项目, 建议备份, 请在下单采购零配件之前,</p>																																			
<p>D</p> <table border="1"> <tr> <td>比例</td> <td>第 18 张</td> </tr> <tr> <td>标准</td> <td>共 20 张</td> </tr> <tr> <td colspan="2"> </td> </tr> <tr> <td>图号</td> <td>SG-23/30-CE-230V-D-18</td> </tr> <tr> <td>标题</td> <td>SG-2336 电气元件明细表二</td> </tr> <tr> <td>版号</td> <td>核准</td> </tr> <tr> <td>制图</td> <td>设计</td> </tr> <tr> <td>校对</td> <td>日期</td> </tr> <tr> <td>审核</td> <td>日期</td> </tr> <tr> <td>更改前</td> <td>更改人</td> </tr> <tr> <td>更改后</td> <td>更改人</td> </tr> </table>														比例	第 18 张	标准	共 20 张			图号	SG-23/30-CE-230V-D-18	标题	SG-2336 电气元件明细表二	版号	核准	制图	设计	校对	日期	审核	日期	更改前	更改人	更改后	更改人
比例	第 18 张																																		
标准	共 20 张																																		
图号	SG-23/30-CE-230V-D-18																																		
标题	SG-2336 电气元件明细表二																																		
版号	核准																																		
制图	设计																																		
校对	日期																																		
审核	日期																																		
更改前	更改人																																		
更改后	更改人																																		

表 2-36: 材料明细表二(SG-2324 230V)

1	2	3	4	5	6	7	8	
序号/NO.	符号/Symbol	名称/Name	制造商/Manufacturer	型号/Type	规格/Specification	数量/Number	材料编号/Material number	备注/Remark
26			PHOENIX	TB2-5B I	2.5mm ²	8	YE6125004.0000	(4)
27	S1	急停按钮/Emergency stop button	SCHNEIDER	XB2BS542C	400VAC	1	YE11254.200000	(1)
28		触点块/Contact block	SCHNEIDER	ZB2BE102C	1NC	1	YE00210203100	(1)(14)
29	S2	停止按钮/Stop button	SCHNEIDER	XB2BA22C	400VAC	1	YE112220000000	(1)
30	S3.H1	启动按钮(带灯)/Start button (with indicator lamp)	SCHNEIDER	XB2BW33M1C	400VAC	1	YE112231001000	(1)
31		触点块/Contact block	SCHNEIDER	ZB2BE101C	1NO	1	YE00210103100	(1)(14)
32	S4., S5	安全开关/Safety switch	SCHMERSRC	AZ15-02ZVRK-14.76	AZ-15	2	YE1614.7600100	(1)
33	S4., S5	安全开关/Safety switch	SCHMERSRC	AZ16-02ZVRK-14.76	AZ-16	2	YE1614.7600000	(1)(14)
34	H2	警示灯/Alarm lamp	SHINI	LED-3051	220VAC	1	YE83305100200	(1)
35	H3	蜂鸣器/Buzzer	TEND	EA-2	220VAC	1	YE84.2222000000	(1)(3)
36	MS	相位开关/Material level switch	SIPAI	SR-80	220VAC	1	YE15000200100	(1)(3)
37	TA2	电流互感器/Current transformer	YUYUN	-----	5-100A	1	-----	线路源自带
38	PA	电流表/Ammeter	SFIM	DH-670	30A	1	YE25673000000	(1)
39	X10	金属接头/Metal tie.in	SHINI	PLT-254PM	4P	1	YE68025400000	(1)(3)
40			----	PLT-254RF	4P	1	YE68025400100	(1)(3)
41	M1	控制电机/Granulating motor	----	5.5KW	230V 60HZ	1	-----	(1)
42	M2	送料风机/Conveying blower	----	0.55KW	230V 60HZ	1	-----	(1)
43	M3	除尘风机/Dust-removing blower	----	0.25KW	230V 60HZ	1	-----	(1)(2)
44	PCB	敏申整流/PCB	YUYUN	AB-02	220VAC	1	YE80022200100	
45	T	互感变压器*/Transformer*	BAIYUN	IN=230V OUT=24V	300mA	1	YE10232400400	(4)
46	FUZ	熔断器**/Fuse**	YINDA	FS-10	2A	1	YE410100100000	(4)
<p>版本 Ver.B 注: (1)表示非电控箱内材料;(2)表示除尘风机及配件;(3)表示满料报警装置及配件;(4)表示安全继电器及配件。/*表示可能损坏的项目; **表示最可能损坏的项目, 建议备份, 请在下单采购零配件之前,</p>								
			制图	版号	D	比例		第 20 张
			设计	核准		图号		共 20 张
			校对	日期		标题		标准 CE
			审核	日期		SG-23/30-CE-230V-D-20		机器电压 230V
标记 更改前			更改后	更改人	日期	SHINI 信易电热机械股份有限公司 Shini Plastics Technologies, Inc.		机器频率 50/60Hz
1			2		3		4	
5			6		7		8	


2.5 主要电气元件说明


2.5.1 微电脑控制板(PCB)

- 功能: 1) “Y” “ Δ ” 降压启动;
 2) 粉碎机过载侦测、警报;
 3) 送料风机延时停机;
 4) 相序侦测, 警报停机



图 2-35: PCB 线路板

可变电阻刻度 	1	2	3	4	5	6	7	8	9
微调 I(A):VR1	-4	-3	-2	-1	0	+1	+2	+3	+4
设定额度电流 (I): VR3	5A	10A	20A	30A	40A	50A	60A	70A	80A

可变电阻刻度 	1	2	3	4	5	6	7	8	9
Y/ Δ 启动切换	3S	6S	9S	12S	15S	19S	22S	24S	30S

2.5.2 电控箱电气元件

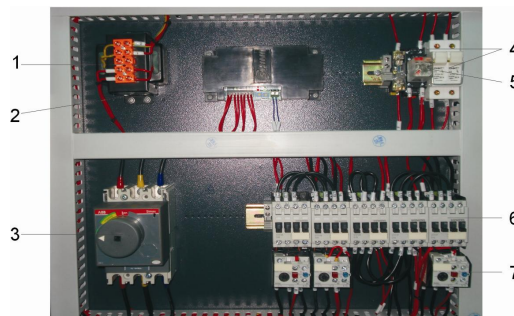


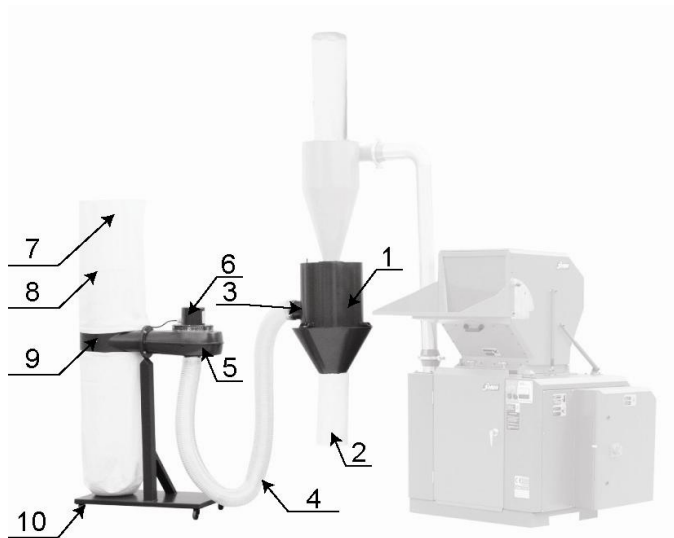
图 2-36: 主要电气元件图

1. 变压器，给控制电路提供合适的电压。
2. PCB 线路板，控制机器的起停。
3. 门连锁断路器，隔离和保护电路作用。
4. 熔断器，在控制电路中起过载、短路保护作用。
5. 中间继电器，在控制电路起中间触点转换与连接作用。
6. 接触器，可远距离接通和断开主电路。
7. 热过载继电器，可对马达过载或断相起保护作用。

2.6 选配件

2.6.1 粉尘分离系统

粉尘分离系统安装示意图



序号	名称	物料编号	数量
1	粉尘分离器桶 1	BL59230400021	1
2	过滤布袋 2	BP82181800044	1
3	不锈钢管束 5"	YW02000500000	2
4	钢丝胶管 4"x3m	YR60000400100	1
5	风车 5"	BM10502500010	1
6	风机法兰	-	1
7	布袋支架	-	1
8	过滤布袋 3	BP82424700044	2
9	(5") 风车及布袋支架	-	1
10	黑色胶轮 2"	YW03000200000	4

2.6.1.1 粉尘分离系统外形尺寸

DS-23/30:

旋风器 Dust separator ($\Phi \times h$)..... 320×750mm

集尘装置 Vacuum cleaner (l×w×h) 860 × 440 × 1700mm

2.6.1.2 粉尘分离系统的安装



操作粉尘分离系统前，请仔细阅读第 2 章。

粉尘分离系统电路的连接必须由专业电工来执行。

首次开机前

出厂前，没涂漆的部件已经涂有防锈油，使用前，清洁防锈油。

连结

- 1) 在旋风器下方安装分离器,口径为 $\Phi 150\text{mm}$ 。
- 2) 连接输送管,管径为 4"。
- 3) 安装集尘装置,包括空气和粉尘集尘袋。
- 4) 在分离的下面放置一容器,便于收集除尘后的塑胶料。



如果用布袋连接分离器,确保布袋的空气流通。

2.6.1.3 粉尘分离系统的操作与保养

日检

空气袋和粉尘袋: 检查空气袋和粉尘袋是否损坏,如果有损坏请立即更换。

输送管: 检查输送管是否损坏,如有损坏请立即更换。

检查接管口是否接好,密封。

检查集尘袋是否装满,如果已满,请立即清空。

集料盒: 检查集料盒是否在粉尘分离器的正下方,如果有偏移请调整。

检查集料盒,如果料满,请及时取走除尘后的塑胶料。

周检

检查电线是否有破损及连接状况,如有破损请接好。

2.6.1.4 粉尘分离系统的清洁



当每次更换塑胶料或每运行 300 小时后,清洁一次。清洁前,请注意关闭电源。

- 1) 首先清洁设备的内壁。
- 2) 有必要检查清洗粉尘分离器。
- 3) 移开分离器,用高压空气吹尽其内部的颗粒。

- 4) 清空集料盒，并清洁其内部。
- 5) 抖动空气袋，使其粉尘落下。
- 6) 按相反的顺序，装好拆下的部件。

2.6.2 筛网

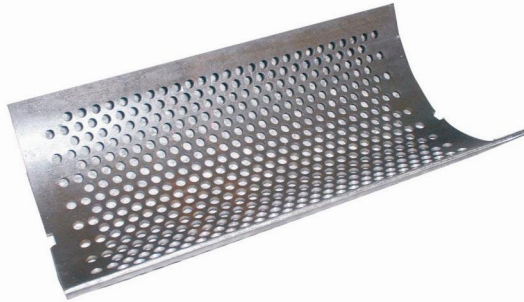


图 2-37: 筛网

孔径 (mm)	物料编号				
	SG-2324	SG-2336	SG-2348	SG-3048	SG-3060
Φ4	BL54232400420	BL54233600420	BL54234800420	BL54304806120	BL54306006120
Φ6	BL54232400620	BL54233600620	BL54234800620	BL54304806220	BL54306006220
Φ10	BL54232401020	BL54233601020	BL54234801020	BL54304806320	BL54306006320
Φ12	BL54232401220	BL54233601220	BL54234801220	BL54304806420	BL54306006420

2.6.3 刀具

材料	国际代码		
	中国	美国	日本
SKD11	Cr12MoV	D2	SKD11

3. 安装、调试

本系列机型仅可用于通风良好的工作环境。



安装之前，请仔细阅读此章节。



为了避免机损人伤必须依照以下的顺序安装！



刀片非常锋利，操作时应非常小心，以免割伤！



粉碎机的电源连接必须由专业的电工来完成！否则有触电的危险！



小心！

粉碎刀必须放平稳，安装之时应防止刀具自动旋转。

粉碎刀必须放平稳，操作之时，手切勿靠近刀具，以防止发生人身伤害。



注意！

不能借助他人的帮助来完成刀具安装，防止受到人身伤害。

在粉碎室上用一条厚质的木块锁住转刀。



注意！

使用保护手套，刀片十分锋利，小心被切伤。



注意！

安装刀具时，一定要使用新的螺丝和垫片。



粉碎机的电源连接必须由专业的电工来完成。否则有触电的危险！

3.1 安装注意事项

- 1) 确保电源的电压和频率与厂家附于铭板上的标示相匹配。
- 2) 连接电缆线和地线应该服从当地的规章制度。
- 3) 使用独立的电缆线和电源开关，电线的直径应不小于电控箱应用的电线。
- 4) 电线接线端应该安全牢固。
- 5) 该系列电源采用三相四线，电源(L1, L2, L3)接电源火线，及接地线(PE)。
- 6) 配电要求:

主电源电压: $\pm 10\%$

主电源频率: $\pm 2\%$

请保证机器周围留有足够的安装空间(至少 1 米)，以方便机器的保养与维修。

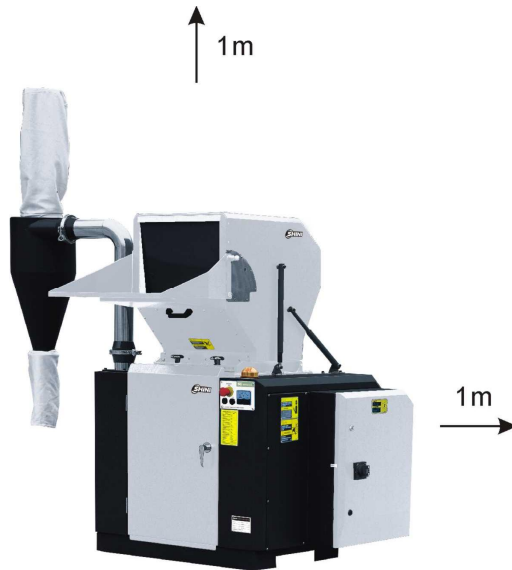


图 3-1: 安装位置图

表 3-1: 刀片及其他固定螺丝扭力表

螺纹类型	螺纹规格	拉伸力 Fv(N)			拧紧力矩 Ma(N.M)		
		8.8 级	10.9 级	12.9 级	8.8 级	10.9 级	12.9 级
粗牙螺纹	M4	3900	5750	6700	3.0	4.4	5.1
	M5	6400	9400	11000	5.9	8.7	10
	M6	9000	1320	15500	10	16	18
	M8	16500	24300	28400	25	36	43
	M10	26300	38700	45200	49	72	84
	M12	38400	56500	66000	86	126	145
	M14	62500	77500	90500	135	200	236
	M16	72500	10700	12500	210	310	365
	M18	91000	129000	152000	300	430	600
	M20	117000	166000	195000	425	610	710
	M22	146000	208000	244000	580	820	960
	M24	168000	240000	281000	730	1050	1220
	M27	222000	316000	369000	1100	1550	1800
M30	269000	384000	449000	1450	2100	2450	
细牙螺纹	M8×1	18100	26600	31200	27	39	46
	M10×1.25	28300	41600	48700	52	76	90
	M12×1.25	43300	63500	74600	93	135	160
	M12×1.5	40800	60000	70000	89	130	155
	M14×1.5	58600	86000	100000	145	215	255
	M16×1.5	79500	116000	136000	226	330	390
	M18×1.5	108000	152000	177000	340	485	570
	M20×1.5	134000	191000	224000	475	680	790
	M22×1.5	166000	236000	276000	630	900	1050
	M24×2	189000	270000	316000	800	1150	1350
	M27×2	246000	350000	409000	1150	1650	1950
M30×2	309000	440000	515000	1650	2350	2750	

3.2 安装位置



请保证机器周围留有足够的安装空间，以方便机器的保养与维修。

检查并确认安装地面是否水平及能否保证机器运行时有充分的强度。

使用水平尺调整粉碎机，使其放置于水平位置。

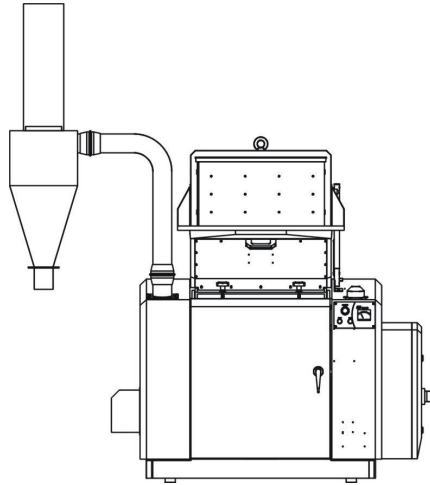


图 3-2: 安装示意图一

SG-23/30 粉碎机配有脚轮及叉车搬运导槽。

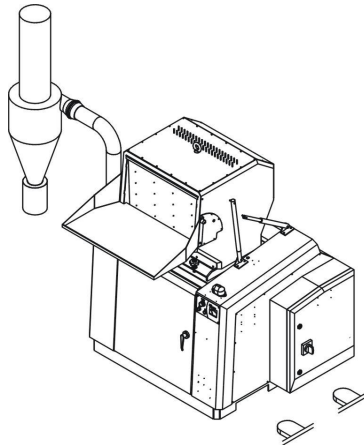
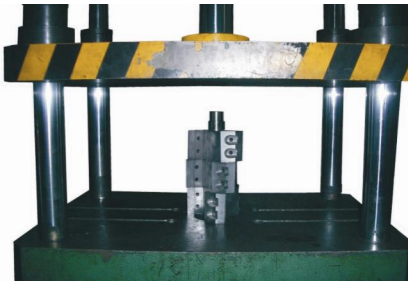


图 3-3: 安装示意图二

3.3 刀架及轴承的安装

3.3.1 刀架轴安装

刀架轴是由刀架与轴装配在一起组合为刀架轴，安装时首先要把刀架与轴清理干净，不能有灰尘及杂物，如有，会造成刀架与轴装不进或造成报废；清理干净后，把刀架放在油压机上，再把轴放进刀架孔内，轴要保持垂直。处理时用润滑剂涂在轴上，以帮助顺利压入。



此安装图例只适用于 SG-23

图 3-4: 刀架轴安装示意图

3.3.2 挡料板的安装

先把刀架垂直立起并把轴套平衡的放在刀架轴上，再用一个合适内孔的套筒放在顶部，用油压机轻轻的压入，也可用铜棒轻轻敲打装入；轴套装入后把挡料板套进轴套上，挡料板上有 3 个沉头孔要对准刀架上 3 个 M8 孔，孔内要注入螺丝锁紧剂，再把 3 个 M8x16 沉头内六角螺丝装入并拧紧。



此安装图例只适用于 SG-23

图 3-5: 档料板安装示意图

3.3.3 轴承座及轴承安装

把轴承座内孔清理干净，不可有铁屑及杂物，再把轴承座反面翻转向上，把油封

轻轻敲入装平，并抹上润滑脂，完成后可把轴承平稳的放入轴承座内，用油压机压入，也可用紫铜棒敲打安装。



此安装图例只适用于 SG-23

图 3-6: 轴承座及轴承安装示意图

3.3.4 轴承盖板安装

使用风枪清理干净轴承滚子并抹上充足的润滑脂，再把轴承盖板装上并锁紧螺丝。



图 3-7: 轴承盖板安装示意图

3.4 轴承、电机、带轮及皮带的安装

- 1) 在刀架左右两端装置挡板。
- 2) 在轴承和轴承座上抹上润滑油，将轴承放入轴承座内。
- 3) 用油压机将轴承冷压到转轴的轴承安装位置上。
- 4) 粉碎室与底座固定后，将装好的刀架从左至右放入粉碎室内，用螺丝锁紧轴承座。
- 5) 锁好轴承盖，将键放入键槽内。
- 6) 将大带轮套在轴上，装上锁紧圈，用百分表校正好大带轮后再将锁紧圈锁紧。
- 7) 将电机和调位板安装在电机固定板上(不要拧紧)。
- 8) 装置好皮带，用水平尺校正大、小皮带轮的平行度，最后锁紧。



图 3-8: 轴承、电机、带轮及皮带安装

3.5 筛网、筛网架及集料盒的安装

- 1) 将筛网放入筛网架内。
- 2) 托起筛网架并将筛网架后挂钩挂置在端盘两侧的固定板上。
- 3) 撑起筛网架并与轴承座吻合后锁紧梅花螺杆。
- 4) 把集料盒插入端盘两侧的槽内。
- 5) 旋上安全开关。



图 3-9: 筛网、筛网架及集料盒安装

3.6 进料箱及入料口的安装

- 1) 将进料箱抬起与粉碎箱对齐，插入铁棒固定。
- 2) 在进料箱右侧装置气动连杆。
- 3) 将进料箱与粉碎箱用梅花螺母锁紧。
- 4) 在进料箱左右侧各装一块固定板，用铆钉固定，装上进料口。



图 3-10: 动刀与定刀的安裝三

3.7 刀片的安裝



刀片非常鋒利，安裝前請配戴手套，安裝時應非常小心，以免割傷！

- 1) 首先把安裝固定刀片的前後箱塊清潔乾淨，再清潔動刀片安裝壓板。
- 2) 將動刀片放置在槽內，壓上動刀片壓板用螺絲鎖緊。
- 3) 將前後定刀片壓板裝在前後箱塊上，余留間隙插入定刀片。
- 4) 在前後定刀調節孔位上裝入緊定螺釘，以便推動固定刀片調節間隙。
- 5) 用塞尺插入定刀片與動刀片中間，把間隙調至 0.20~0.30mm(間隙不能太小，以免碰壞刀片)。
- 6) 調好間隙後，再將前後定刀片鎖緊。

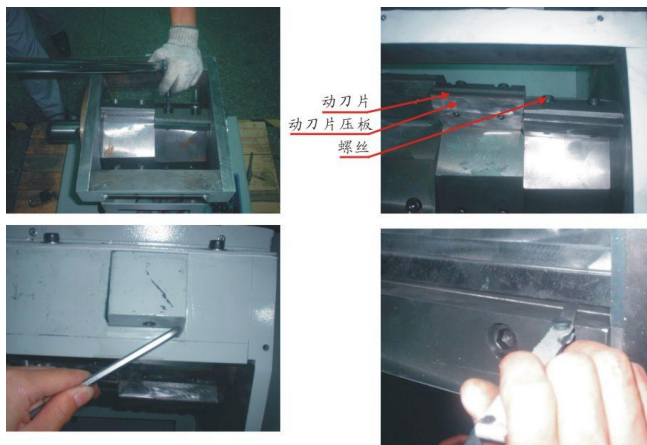


图 3-11: 动刀与定刀的安裝四



注意！

固定刀片所用螺絲規格：內六角 SG-23：用 M10 x 40；SG-30：用 M14 x

50, 强度 12.9。



注意!

为了避免人身伤害和机器损坏, 一定要拧紧刀片固定螺丝。



注意!

在调整刀间隙时, 不可过小, 以免损坏刀具!

4. 使用、操作



操作机器时请戴上耳罩，以防止造成人身伤害！



操作机器时请戴上手套，以防止造成人身伤害！



操作机器时请戴上护目镜，以防止造成人身伤害！



因为刀片或刀架轴有可能松动，在操作机器前请检查：

- 1) 刀片是否有任何损坏；
- 2) 刀架轴表面是否有任何松动；
- 3) 推动或拉动刀架和刀片，是否有任何松动。

如发现上述任何一项情况发生时，请与当地代理商或信易公司联系。

4.1 开机预检

1. 出厂时机器未喷漆的部分已被刷上防锈油，在使用本机前应仔细清除防锈油。

- 1) 先用抹布擦拭。
- 2) 再将抹布沾上天那水清洗。

2. 检查刀具间隙(0.20~0.30mm)，及刀片的锁紧螺丝是否锁紧。

4.1.1 首次开机 2 小时后

重新检查刀具间隙，包括定刀片及动刀片；再检查刀片螺丝是否有松动。

4.2 电路连接

- 1) 连接粉碎机的电源；
- 2) 将门连锁断路器打开；
- 3) 检查急停开关是否开启；
- 4) 检查进料箱及筛网架上的梅花螺杆是否完全锁紧，安全开关是否闭合；
- 5) 开机，打开门连锁断路器，按下启动按钮；

- 6) 检查马达转向与罩壳上箭头方向是否一致;
- 7) 如果转向不准确:
 - a) 停机。
 - b) 关闭门连锁断路器。
 - c) 电源线换相, 调换电源线三根线中任意两根。
 - d) 开机并重新检查。

4.3 开机及停机

SG-23/30 系列粉碎机的开机、关机是由控制面板上的启动按钮和停止开关来控制的。



图 4-1: 开机及停机



在进料箱及粉碎室内还有原料没有粉碎完之前, 不能停机, 否则留在里面的原料将堵塞刀架轴, 再次开机时就会使马达过载而跳闸。

4.4 打开进料箱、筛网及集料盒



SG-23/30 系列粉碎机在打开进料箱、筛网架及集料盒之前, 必须切掉主电源开关。



小心!

刀片很锋利, 容易造成人身伤害。



小心!

关上进料箱、筛网架及集料盒容易挤伤！
关上进料箱及筛网架、集料盒之前清洁内部表面。

4.4.1 打开进料箱

- 1) 检查进料箱和粉碎室已排空，再关机。
- 2) 松开进料箱上的梅花螺杆。
- 3) 向后打开进料箱



注意！

SG-23/30 系列粉碎机的进料箱是由一对二的气动连杆支撑的，可以让进料箱向后打开不会掉下来。



图 4-2: 打开进料料

4.4.2 打开筛网架

- 1) 打开粉碎机的箱门。
- 2) 转动螺旋开关手柄，松开安全开关插片。
- 3) 把集料盒取出来。
- 4) 松开筛网架的梅花螺杆。
- 5) 把筛网架取出来，筛网可以取下更换或清洁。



梅花手柄

图 4-3: 打开筛网架



注意！

松开梅花螺杆的同时一定要托住筛网架，以防掉下来。

4.5 关闭进料箱、筛网及集料盒



注意!

在关上之前，先清洁干净接合面。小心! 关上时不要挤伤!

4.5.1 关上筛网架及装上集料盒

- 1) 把筛网架装在正确的位置上及放上筛网。
- 2) 把筛网架托起来锁紧梅花螺杆。
- 3) 装上集料盒。
- 4) 转动螺旋开关手柄，锁紧安全开关插片。
- 5) 关上粉碎机箱门。

4.5.2 关上进料箱

- 1) 检查确信没有任何的粉末留在接合面或角落处。
- 2) 合上进料箱。
- 3) 合上进料箱时，要把挂钩对准插槽。
- 4) 旋紧梅花螺杆。

4.6 检验

当进行保养时，确保没有任何原料留在粉碎机内。



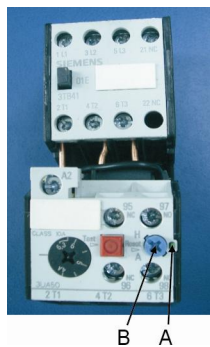
注意!

- 1) 所有的维修必须由专业人员来完成，以避免造成人身伤害及机器损坏。
- 2) 确定电源开关断开。

5. 故障排除

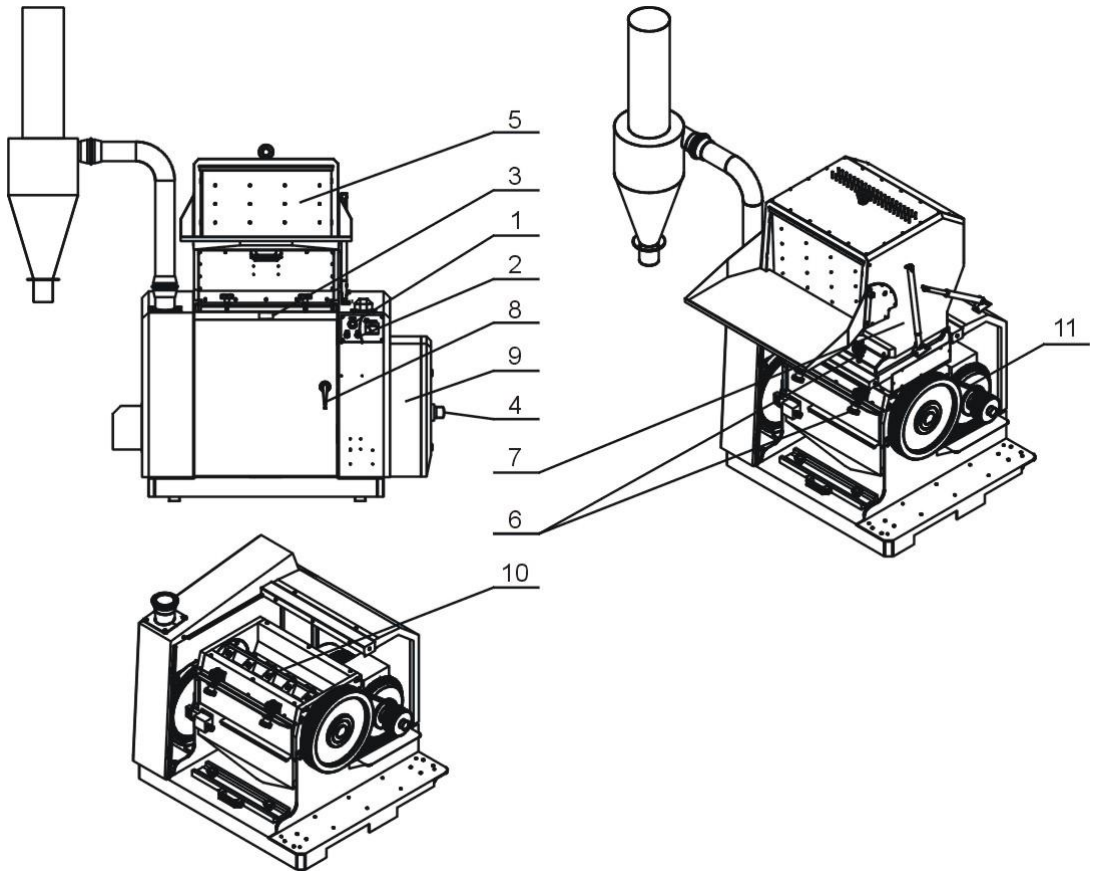
5.1 粉碎机不能运行

- 1) 检查急停开关是否复位。
- 2) 检查进料箱是否完全关上，如果没有完全关上或者梅花螺杆没有拧紧，机器也不能开机。
- 3) 检查集料盒是否装好，如果没有完全关上或者安全开关插片没有插上，机器也不能开机。
- 4) 检查马达过载保护器。马达配置过载保护器 F1，在电控箱内，如果马达过载就会跳闸。脱扣(A)绿色杆顶出，按“Reset”键(B)复位。重开机前要检查有没有原料留在粉碎机内。
- 5) 检查送料风机过载保护器。如果送料风机没有打开，粉碎机也不能运行。送料风机马达有过载保护器 F2，在电控箱内，如果马达过载就会跳闸。脱扣(A)绿色杆顶出，按“Reset”键(B)复位。
- 6) 检查动刀片及定刀片之间的间隙。如果粉碎机的刀片已经很钝，或刀片间隙不正确，会导致停机，马达过载保护器会跳闸，检查并更换刀片或重新调整刀片间隙。
- 7) 开机时出现警报且机器不能启动，表示电源逆向或缺相，请检查电源接线。



6. 维修与保养

所有的维修必须由专业的人员来完成，以避免造成人身伤害及机器损坏。



1. 检查急停开关是否工作正常。周期：每日
2. 检查启动/停止按钮是否工作正常。周期：每日
3. 检查安全开关是否工作正常。周期：每日
4. 检查门连锁开关是否工作正常。周期：每日
5. 开机前检查挡料板是否完好。周期：每日
6. 开机前检查进料箱、粉碎室上筛网架螺丝是否锁紧。周期：每周
7. 开机前检查粉碎室内是否有金属物。周期：每日
8. 开机前检查粉碎机前门门锁是否锁紧。周期：每日
9. 检查电控箱内电气元件接头是否有松动。周期：每月
10. 检查定刀与动刀片固定螺丝是否有松动。周期：每周
11. 检查皮带张力。周期：每月

6.1 换刀



小心！刀片非常锋利，拿刀片时要戴手套。



每次换刀片时，刀片的固定螺丝(内六角 SG-23: 用 M10 x 40; SG-30: 用 M14 x 50, 强度 12.9)要换新的。



注意！

不能借助他人的帮助来完成刀具安装，防止受到人身伤害。

在粉碎室上用一条厚质的木块锁住刀架轴。

- 1) 打开箱门取出筛网，打开进料箱。
- 2) 松开定刀片压板上的螺丝，取出定刀片。
- 3) 松开动刀片压板上的螺丝，取出动刀片。
- 4) 取出刀片后，将刀片安装槽清洁干净。
- 5) 把准备好的新刀片装回。换刀时可检查筛网的网孔是否已变形，如发现网孔有变成椭圆形就立刻换掉。
- 6) 转到刀架轴，检查各刀片间隙，直至间隙满足要求方可。



图 6-1: 卸下动刀片

6.2 传动

6.2.1 V 形带的日常保养及调整

粉碎机是由 4 根 V 形带传动的，V 形带的规格：XPA。

1) 检查 V 形带

在满负荷运行 20-30 小时後，要检查 V 形带的张力及运行状况，之後每月都

要检查 V 形带的磨损情况。

2) 每 6 个月要检查 V 形带的张力。

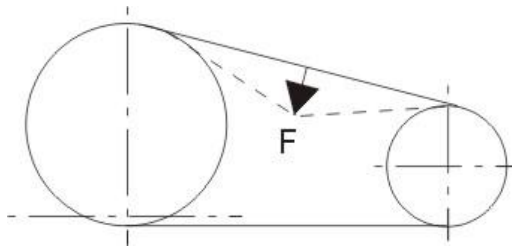
松开右外壳上固定电控箱底板的螺丝后并打开，旋转 V 形带几圈，检查皮带是否有损坏、磨损的地方。



注意!

不要把手放进皮带及皮带轮之间，否则会夹伤。检查皮带张力，如有必要需进行调整。

- a) 7.5kW 的马达，在刀架及皮带轮中间皮带上施加 205N 力，压下的皮带不超过 5mm。
- b) 11kW 的马达，在刀架及皮带轮中间的皮带上施加 297N 力，压下的皮带不超过 5mm。



7.5kW 的马达 $L=5\text{mm}$ $F=205\text{N}$

11kW 及以上的马达 $L=5\text{mm}$ $F=297\text{N}$

图 6-2: 传送带保养图

6.2.2 V 形带的调整

- 1) 打开粉碎机后边的底板，并打开前门。
 - 2) 旋开螺旋开关手柄，把集料盒取出来。
 - 3) 调节两个外六角螺栓，通过改变大小带轮的间距来调整皮带的张力。
- 在满负荷运行 20~30 小时后，重新检查皮带的张力。



图 6-3: V 形带的调整图

6.3 润滑

6.3.1 润滑油规格（在使用过程中可选择如下品牌的润滑油）

鑫昌龙: FX-00

FX-000

Bp: BP Grease LGEP 2

ESSO: Beacon Ep2, Beacon EP2

Mobil: Mobilux EP2

Shell: Shell Alvania EP2

Texaco: Multifak Ep2, Novotex Grease EP2

6.3.2 请定期给轴承添加润滑油。

打开轴承盖，加入润滑油。



图 6-4: 润滑方法

6.4 保养

6.4.1 日常保养

- 1) 进料箱内有橡胶挡板，检查挡板有无损坏，如有损坏，马上更换，否则坏掉的部分会落进粉碎室内，损坏刀片；而且挡板坏掉有可能会使原料从进料箱内弹出来。
- 2) 检查急停开关的功能是否正常，开机后紧急停机。恢复，按箭头方向(即逆时针方向)旋转按钮就可复位。

6.4.2 周检

- 1) 检查机器的电源线有没有磨损或其它损坏，如果有，马上更换。
- 2) 检查安全开关的功能。
- 3) 检查进料箱、集料盒的安全开关。

松开进料箱、筛网架上的梅花螺杆后，试着开机(在进料箱没有完全被关上及螺旋开关没有完全旋紧时，是不可能开机的)。



注意!

检查时，应该装好集料盒，并确保螺旋开关是锁紧的。

6.4.3 月检

- 1) 检查 V 形带有没有被损坏。
- 2) 每 6 个月检查 V 形带的张力，详见第 6.2 章“传动”。

6.5 清洁



注意!

清洁前请确认主电源开关关闭!



当打开进料箱时，要小心可能会碰到刀片，刀片非常锋利可能造成人身伤害。

- 1) 停机之前，先检查进料箱和粉碎室是否排空。
- 2) 清洁进料箱的外表面。
- 3) 松开进料箱上的梅花螺杆。
- 4) 向后打开进料箱。
- 5) 清洁入料口。
- 6) 取出挡料板组件，清洁两面。
- 7) 打开粉碎机前门，旋开螺旋开关，把插销式安全开关打开后，将集料盒取出来。



图 6-5: 机器清洁图



注意!

清洁前要用一个保护套罩住安全接触开关,防止任何东西吹进去。

- 8) 松开筛网架上的梅花螺杆,把筛网架取下来。
- 9) 松开并清洁筛网,同时要托住筛网架不要让它掉下来。
- 10) 用压缩空气向粉碎室左右侧板上的清料孔吹气,同时旋转刀架,可清除卡在轴承座内的粉碎料。建议每日清理一次。
- 11) 清洁集料盒及筛网架。
- 12) 清洁粉碎室内外。
- 13) 清洁送料管、送料风机及旋风集尘器。

6.6 维修保养记录表

6.6.1 机器资料

机器型号 _____ 序号 _____ 生产日期 _____

电压 _____ Φ _____ V 频率 _____ Hz 总功率 _____ kW

6.6.2 安装检查

- 检查进料箱、筛网架及集料盒是否锁紧
- 检查定刀与动刀的间隙(0.2~0.3mm)
- 检查皮带轮的动平衡

电气安装

- 电压检查 _____ V _____ Hz
- 熔断器规格: 1相 _____ A 3相 _____ A
- 电源相序检查
- 送料风机的转动方向

6.6.3 日检

- 检查主电源开关
- 检查急停开关
- 检查启动/停止按钮
- 检查挡料板(挡料皮)是否完好
- 检查急停开关及安全开关是否正常工作

- 清扫筛网与进料箱
- 检查启动、停止及主电源开关是否正常

6.6.4 周检

- 检查机器所有电缆线有无破损能
- 检查电气组件接头有无松动
- 检查刀片使用状况
- 检查定刀与动刀片固定螺丝是否松动
- 检查减速电机有无异常声音、震动、发烫
- 检查挡窗裂化状态

6.6.5 月检

- 检查机器的气动支架
- 检测送料马达的延时功能
- 检测马达过载保护功能
- 检查刀具的锁紧
- 检查皮带轮锁紧圈是否牢固
- 检查皮带张力

6.6.6 半年或每运行 1000 小时检查

- 检查机器轴承、电机和料斗转轴的润滑
- 检查皮带轮
- 检查两端盘
- 整机使用状况评估

6.6.7 三年检

- 更换 PC 板
- 更换无熔丝开关