

# SHD-U

欧化料斗干燥机

日期: 2016 年 02 月

版本: Ver.C (中文版)





## 目录

<b>1. 概述</b> .....	<b>11</b>
1.1 编码原则.....	12
1.2 特点.....	12
1.3 机器规格.....	14
1.3.1 机器规格表.....	14
1.3.2 外形尺寸图.....	15
1.4 安全规则.....	16
1.4.1 安全标识.....	16
1.4.2 标签说明.....	17
1.5 免责声明.....	17
<b>2. 结构特征与工作原理</b> .....	<b>18</b>
2.1 功能描述.....	18
2.1.1 工作原理.....	18
2.2 机器零件图.....	19
2.2.1 系统结构图(SHD-20U~750U).....	19
2.2.2 系统结构图(SHD-900U~1200U).....	20
2.2.3 系统结构图(SHD-1500U~8000U).....	21
2.2.4 机器零件图(SHD-20U~230U).....	22
2.2.5 零件材料明细表(SHD-20U~230U).....	23
2.2.6 机器零件图(SHD-300U~750U).....	25
2.2.7 零件材料明细表(SHD-300U~750U).....	26
2.2.8 机器零件图(SHD-900U~1200U).....	27
2.2.9 零件材料明细表(SHD-900U~1200U).....	28
2.2.10 机器零件图(SHD-1500U~8000U).....	29
2.2.11 零件材料明细表(SHD-1500U~8000U).....	30
2.3 电路图.....	33
2.3.1 电路图参数表(SHD-20U~1200U 400V).....	33
2.3.2 主电路图(SHD-20U~1200U 400V).....	34
2.3.3 控制电路图(SHD-20U~1200U 400V).....	35
2.3.4 电气元件布置图(SHD-20U~1200U 400V).....	36
2.3.5 电气元件明细表(SHD-20U~1200U 400V).....	37

2.3.6	主电路图(SHD-1500U/2000U 400V).....	45
2.3.7	控制电路图(SHD-1500U/2000U 400V).....	47
2.3.8	电气布置及接线图(SHD-1500U/2000U 400V).....	48
2.3.9	电气元件明细表(SHD-1500U/2000U 400V).....	49
2.3.10	电路图参数表(SHD-2500U~6000U 400V).....	50
2.3.11	主电路图(SHD-2500U~6000U 400V).....	51
2.3.12	控制电路图(SHD-2500U~6000U 400V).....	56
2.3.13	电气元件布置图(SHD-2500U~6000U 400V).....	57
2.3.14	电气元件明细表(SHD-2500U~6000U 400V).....	58
2.3.15	电路图参数表(SHD-20U~1200U 230V).....	66
2.3.16	主电路图(SHD-20U~1200U 230V).....	67
2.3.17	控制电路图(SHD-20U~1200U 230V).....	68
2.3.18	电气元件布置图(SHD-20U~1200U 230V).....	69
2.3.19	电气元件明细表(SHD-12U~1200U 230V).....	70
2.3.20	主电路图(SHD-1500U/2000U 230V).....	78
2.3.21	控制电路图(SHD-1500U/2000U 230V).....	80
2.3.22	电气元件布置图(SHD-1500U/2000U 230V).....	81
2.3.23	电气元件明细表(SHD-1500U/2000U 230V).....	82
2.3.24	电路图参数表(SHD-2500U~6000U 230V).....	83
2.3.25	主电路图(SHD-2500U~6000U 230V).....	84
2.3.26	控制电路图(SHD-2500U~6000U 230V).....	89
2.3.27	电气元件布置图(SHD-2500U~6000U 230V).....	90
2.3.28	电气元件明细表(SHD-2500U~6000U 230V).....	91
2.3.29	电器元件说明.....	96
2.4	选配件.....	97
2.4.1	脚架.....	97
2.4.2	欧化吸料盒.....	98
2.4.3	HAR-U 欧化热风回收器.....	99
2.4.4	AIF-U 欧化风车入口过滤器.....	107
2.4.5	ADC-U 欧化空气滤清器.....	115
<b>3.</b>	<b>安装、调试.....</b>	<b>123</b>
3.1	安装注意事项.....	123
3.2	安装结构示意图.....	123
3.2.1	安装在注塑机上.....	123



3.2.2 配料斗使用 .....	124
3.3 电源的连接 .....	124
<b>4. 使用、操作 .....</b>	<b>125</b>
4.1 操作面板介绍 .....	125
4.2 面板操作说明 .....	125
4.3 温度设定 .....	125
4.4 间歇式运转设定 .....	125
4.5 一周定时开机的设定 .....	127
4.6 现在时间校正 .....	128
4.7 一周定时开机启动 .....	129
4.8 LOCK 设定方式 .....	129
4.9 错误代码说明书 .....	130
<b>5. 故障排除 .....</b>	<b>131</b>
<b>6. 维修与保养 .....</b>	<b>132</b>
6.1 风机 .....	134
6.2 维修保养记录表 .....	134
6.2.1 机器资料 .....	134
6.2.2 安装检查 .....	134
6.2.3 日检 .....	134
6.2.4 周检 .....	134
6.2.5 月检 .....	134
6.2.6 半年检 .....	135

### 表格索引

表 1-1: 机器规格表 .....	14
表 2-1: 零件材料明细表(SHD-20U~80U) .....	23
表 2-2: 零件材料明细表(SHD-120U~230U) .....	24
表 2-3: 零件材料明细表(SHD-300U~750U) .....	26
表 2-4: 零件材料明细表(SHD-900U~1200U) .....	28
表 2-5: 零件材料明细表(SHD-1500U~2500U) .....	30
表 2-6: 零件材料明细表(SHD-3000U~4000U) .....	31
表 2-7: 零件材料明细表(SHD-5000U~8000U) .....	32

表 2-9: 电气元件明细表(SHD-20U 400V) .....	37
表 2-10: 电气元件明细表(SHD-40U 400V) .....	38
表 2-11: 电气元件明细表(SHD-80U/120U 400V) .....	39
表 2-12: 电气元件明细表(SHD-160U/230U 400V) .....	40
表 2-13: 电气元件明细表(SHD-300U/450U 400V) .....	41
表 2-14: 电气元件明细表(SHD-600U/750U 400V) .....	42
表 2-15: 电气元件明细表(SHD-900U 400V) .....	43
表 2-16: 电气元件明细表(SHD-1200U 400V) .....	44
表 2-17: 电气元件明细表(SHD-1500U/2000U 400V) .....	49
表 2-18: 电路图参数表 (SHD-2500U~6000U 400V).....	50
表 2-19: 电气元件明细表一(SHD-2500U/3000U 400V) .....	58
表 2-20: 电气元件明细表二(SHD-2500U/3000U 400V) .....	59
表 2-21: 电气元件明细表一(SHD-3500U/4000U 400V) .....	60
表 2-22: 电气元件明细表二(SHD-3500U/4000U 400V) .....	61
表 2-23: 电气元件明细表一(SHD-4500U/5000U 400V) .....	62
表 2-24: 电气元件明细表二(SHD-4500U/5000U 400V) .....	63
表 2-25: 电气元件明细表一(SHD-5500U/6000U 400V) .....	64
表 2-26: 电气元件明细表二(SHD-5500U/6000U 400V) .....	65
表 2-27: 电路图参数表(SHD-20U~1200U 230V) .....	66
表 2-28: 电气元件明细表(SHD-20U 230V) .....	70
表 2-29: 电气元件明细表(SHD-40U 230V) .....	71
表 2-30: 电气元件明细表(SHD-80U/120U 230V) .....	72
表 2-31: 电气元件明细表(SHD-160U/230U 230V) .....	73
表 2-32: 电气元件明细表(SHD-300U/450U 230V) .....	74
表 2-33: 电气元件明细表(SHD-600U/750U 230V) .....	75
表 2-34: 电气元件明细表(SHD-900U 230V) .....	76
表 2-35: 电气元件明细表(SHD-1200U 230V) .....	77
表 2-36: 电气元件明细表(SHD-1500U/2000U 230V) .....	82
表 2-37: 电路图参数表(SHD-2500U~6000U 230V) .....	83
表 2-38: 电气元件明细表(SHD-2500U/3000U 230V) .....	91
表 2-39: 电气元件明细表(SHD-3500U/4000U 230V) .....	92
表 2-40: 电气元件明细表(SHD-4500U/5000U 230V) .....	93
表 2-41: 电气元件明细表(SHD-5500U/6000U 230V) .....	94
表 2-42: 脚架选配表.....	97

表 2-43: 欧化吸料盒选配表.....	98
表 2-44: 欧化热风回收器规格表.....	100
表 2-45: 欧化热风回收器外形尺寸表.....	101
表 2-46: 欧化热风回收器材料明细表一.....	103
表 2-47: 欧化热风回收器材料明细表二.....	103
表 2-48: 欧化风车入口过滤器规格表.....	108
表 2-49: 欧化风车入口过滤器外形尺寸表.....	109
表 2-50: 欧化风车入口过滤器材料明细表.....	111
表 2-51: 欧化空气滤清器规格表.....	116
表 2-52: 欧化空气滤清器外形尺寸表.....	117
表 2-53: 欧化空气滤清器材料明细表.....	119
表 4-1: 错码代码参数表.....	130

### 图片索引

图 1-1: 外形尺寸图.....	15
图 2-1: 工作原理图.....	18
图 2-2: 系统结构图(SHD-20U~750U).....	19
图 2-3: 系统结构图(SHD-900U~1200U).....	20
图 2-4: 系统结构图(SHD-1500U~8000U).....	21
图 2-5: 机器零件图(SHD-20U~230U).....	22
图 2-6: 机器零件图(SHD-300U~750U).....	25
图 2-7: 机器零件图(SHD-900U~1200U).....	27
图 2-8: 机器零件图(SHD-1500U~8000U).....	29
图 2-9: 主电路图(SHD-20U~1200U 400V).....	34
图 2-10: 控制电路图(SHD-20U~1200U 400V).....	35
图 2-11: 电气元件布置图(SHD-20U~1200U 400V).....	36
图 2-12: 主电路图一(SHD-1500U/2000U 400V).....	45
图 2-13: 主电路图二(SHD-1500U/2000U 400V).....	46
图 2-14: 控制电路图(SHD-1500U/2000U 400V).....	47
图 2-15: 电气布置及接线图(SHD-1500U/2000U 400V).....	48
图 2-16: 主电路图一(SHD-2500U~6000U 400V).....	51
图 2-17: 主电路图二(SHD-2500U/3000U 400V).....	52
图 2-18: 主电路图二(SHD-3500U/4000U 400V).....	53

图 2-19: 主电路图二(SHD-4500/5000U 400V).....	54
图 2-20: 主电路图二(SHD-5500U/6000U 400V) .....	55
图 2-21: 控制电路图(SHD-2500U~6000U 400V) .....	56
图 2-22: 电气元件布置图(SHD-2500U~6000U 400V).....	57
图 2-23: 主电路图 (SHD-20U~1200U 230V).....	67
图 2-24: 控制电路图(SHD-20U~1200U 230V) .....	68
图 2-25: 电气元件布置图(SHD-20U~1200U 230V).....	69
图 2-26: 主电路图一(SHD-1500U/2000U 230V) .....	78
图 2-27: 主电路图二(SHD-1500U/2000U 230V) .....	79
图 2-28: 控制电路图(SHD-1500U/2000U 230V) .....	80
图 2-29: 电气元件布置图(SHD-1500U/2000U 230V).....	81
图 2-30: 主电路图一(SHD-2500U~6000U 230V).....	84
图 2-31: 主电路图二(SHD-2500U/3000U 230V) .....	85
图 2-32: 主电路图二(SHD-3500U/4000U 230V) .....	86
图 2-33: 主电路图二(SHD-4500U/5000U 230V) .....	87
图 2-34: 主电路图二(SHD-5500U/6000U 230V) .....	88
图 2-35: 控制电路图(SHD-2500U~6000U 230V).....	89
图 2-36: 电气元件布置图(SHD-2500U~6000U 230V).....	90
图 2-37: 电流继电器.....	96
图 2-38: 脚架 .....	97
图 2-39: 欧化吸料盒.....	98
图 2-40: 欧化热风回收器 .....	99
图 2-41: 欧化热风回收器外形尺寸图.....	100
图 2-42: 欧化热风回收器原理图.....	101
图 2-43: 欧化热风回收器分解图.....	102
图 2-44: 过滤器及集尘桶安装图.....	104
图 2-45: 过滤桶组件安装图 .....	104
图 2-46: 欧化热风回收器安装图.....	105
图 2-47: 风车入口法兰安装图 .....	105
图 2-48: 风管安装图.....	106
图 2-49: 欧化热风回收器清理图.....	106
图 2-50: 欧化风车入口过滤器 .....	107
图 2-51: 欧化风车入口过滤器外形尺寸图 .....	108
图 2-52: 欧化风车入口过滤器原理图.....	109

图 2-53: 欧化风车入口过滤器分解图 .....	110
图 2-54: 过滤器及集尘桶安装图 .....	112
图 2-55: 过滤桶组件安装图 .....	112
图 2-56: 欧化风车入口过滤器安装图 .....	113
图 2-57: 风车入口法兰安装图 .....	113
图 2-58: 风管安装图 .....	114
图 2-59: 欧化热风回收器清理图 .....	114
图 2-60: 欧化空气滤清器 .....	115
图 2-61: 欧化空气滤清器外形尺寸图 .....	116
图 2-62: 欧化空气滤清器 .....	118
图 2-63: 过滤器及集尘桶安装图 .....	120
图 2-64: 过滤桶组件安装图 .....	120
图 2-65: 欧化热风回收安装图 .....	121
图 2-66: 风车入口法兰安装图 .....	121
图 2-67: 风管安装图 .....	122
图 2-68: 欧化热风回收器清理图 .....	122
图 3-1: 注塑机上安装示意图 .....	123
图 3-2: 配料斗安装示意图 .....	124
图 4-1: 间歇式运转设定图一 .....	126
图 4-2: 间歇式运转设定图二 .....	126
图 4-3: 间歇式运转设定图三 .....	126
图 4-4: 一周定开机设定图一 .....	127
图 4-5: 一周定开机设定图二 .....	127
图 4-6: 一周定开机设定图三 .....	127
图 4-7: 一周定开机设定图四 .....	128
图 4-8: 一周定开机设定图五 .....	128



## 1. 概述



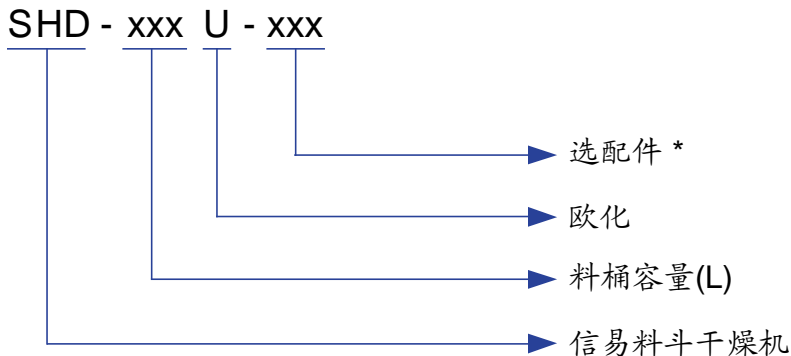
安装和使用本机前应仔细阅读使用说明书，以免造成人身事故或机器损坏。

SHD-U 系列下吹式欧化料斗干燥机，料斗采用不锈钢制造，配备有“热气下吹”和“旋风排气”功能以及双层保温桶，特别适合搭配除湿机用来干燥工程塑料。该系列能提供的装料容量由 20L~8,000L，共分为 25 种机型。



机型：SHD-300U

## 1.1 编码原则



注: \*

P=料桶内壁做抛光处理 HD=无热除湿装置

CE=欧规标准

## 1.2 特点

### 1) 标准配置

- 采用微电脑控制, 可精确控制温度;
- 全数位式 P.I.D.控制, LED 状态显示;
- 有过热保护装置, 可减少人为或机械故障所产生之意外;
- 一周定时自动开关机, 以达到省电目的;
- 特有下吹风管设计, 能均匀分散热风, 保持塑料干燥, 温度稳定, 提高干燥效率;
- SHD-80U 及以上机型采用可打开的视料门, 密封性好, 清料方便;
- SHD-450U 及以下机型标准配备不锈钢内衬铝制底座, SHD-600U-750U 标准配备铝制磁力底座, SHD-900U 及以上机型配备手动蝶阀;
- SHD-900U 及以上机型标配脚架。

### 2) 选购装置

- 可选配排风旋风器、排风空气滤清器、铝制磁力底座、风机入口滤清器;
- 可选配热风回收器、欧化吸料盒、料斗磁铁、欧化型脚架、储料桶;
- SHD-1500U 及以上机型可选配安全防护梯。



所有的机器维修工作应由专业的维修人员来完成,该书说明适用于现场操作者及维修人员使用,第6章直接针对维修人员,其它章节适于操作者。

为了避免对机器的损害和对人的伤害,非经信易公司授权,任何人不得对机器的内部作任何修改,否则本公司将不履行承诺。

我公司具有良好的售后服务,在您使用过程中,如有问题需解决,请与我公司或经销商联系。

总公司及台北厂:

Tel: (886) 2 2680 9119

中国服务热线:

Tel: 800 999 3222

## 1.3 机器规格

### 1.3.1 机器规格表

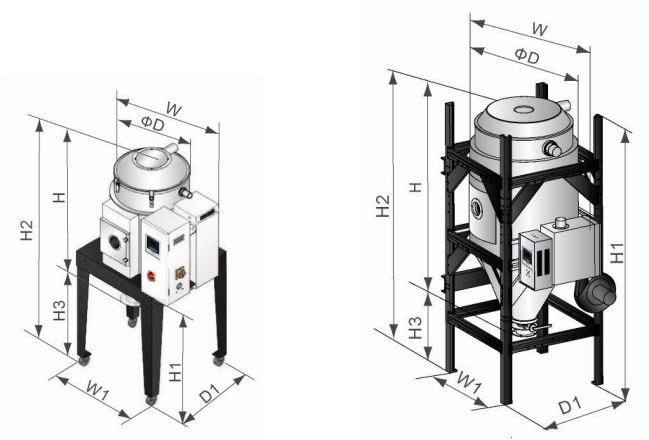
表 1-1: 机器规格表

机型	装料量 (L)	干燥电 热(Kw)	风机 (Kw)	外形尺寸 (mm)H×W×D	脚架尺寸(mm) H1×W1×D1	整体 高度 (mm) H2	下料口至 地面高度 (mm)H3	进风管 (inch)	出风管 (inch)	净重 (kg)
SHD-20U	20	2.2	0.05	680×575×325	790×450×550	1260	570	2"	1.5"	40
SHD-40U	40	3	0.12	770×660×394	790×580×450	1300	540	2"	1.5"	70
SHD-80U	80	3.9	0.12	940×790×472	840×730×560	1480	550	2.5"	2"	85
SHD-120U	120	3.9	0.12	1190×790×472	840×730×560	1740	550	2.5"	2"	100
SHD-160U	160	6	0.18	1200×875×575	920×652×795	1825	570	3"	2.5"	90
SHD-230U	230	6	0.18	1470×875×575	920×652×795	2105	570	3"	2.5"	100
SHD-300U	300	12	0.25	1430×1005×695	970×790×930	2085	550	3"	2.5"	130
SHD-450U	450	12	0.25	1840×1005×695	970×790×930	2435	550	3"	2.5"	160
SHD-600U	600	18	0.55	1830×1250×915	1130×1000×1200	2470	605	4"	3"	200
SHD-750U	750	18	0.55	2080×1250×915	1130×1000×1200	2780	605	4"	3"	220
SHD-900U	900	18	0.55	2330×1410×1050	2760×1130×1130	2765	425	4"	4"	410
SHD-1200U	1200	24	1.1	2765×1410×1050	3190×1145×1145	3190	425	4"	4"	560
SHD-1500U	1500	32	3	3095×1640×1250	3470×1340×1340	3470	360	5"	5"	685
SHD-2000U	2000	32	3	3685×1542×1250	3870×1340×1340	3870	360	5"	5"	770
SHD-2500U	2500	58	5.5	3735×1798×1400	4000×1482×1482	4000	295	6"	6"	800
SHD-3000U	3000	58	5.5	4135×1798×1400	4400×1482×1482	4400	295	6"	6"	900
SHD-3500U	3500	64	7.5	4535×1798×1400	4800×1482×1482	4800	295	6"	6"	1010
SHD-4000U	4000	64	7.5	4180×2010×1600	4550×1680×1680	4635	405	8"	8"	1160
SHD-5000U	5000	80	11	4775×2010×1600	5150×1680×1680	5235	390	8"	8"	1390
SHD-6000U	6000	96	15	4520×2250×1800	4870×1930×1930	4923	350	8"	8"	1530
SHD-7000U	7000	112	18.5	5460×2250×1800	5370×1930×1930	6330	380	8"	8"	1735
SHD-8000U	8000	128	22	6030×2250×1800	5620×1930×1930	6425	390	10"	10"	1820

机器电压规格为: 3Φ, 400VAC, 50 Hz。

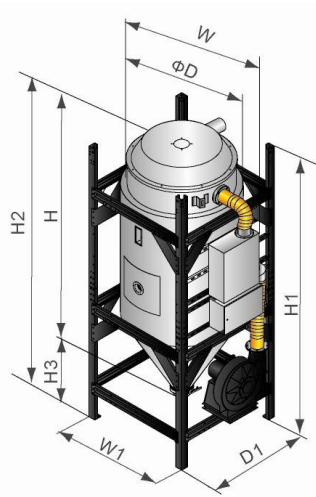
产品规格若有变更, 恕不另行通知。

### 1.3.2 外形尺寸图



SHD-20U~750U

SHD-900U~1200U (含脚架)



SHD-1500U~8000U(含脚架)

图 1-1: 外形尺寸图

## 1.4 安全规则



注意：电器安装应由专业的电工来安装。

在电源接入前，确定电源开关之规格与负荷保护额定电流是否适当、安全，且应当在连接电源前机体主电源开关调至“OFF”状态。在机器维修保养时，应先关闭电源开关和自动运行开关。

### 1.4.1 安全标识



危险！

高压危险！

这个标签贴在电盒外壳上。



注意！

这个标签表示该处多加小心！



警告！

表面高温，容易烫手！该标签贴在电热管的外壳上。



注意！

电控箱内所有安装电气组件的螺丝全部锁紧，无需定期检查。



注意！

EGO 保护值出厂已设定，请勿调整。



注意！

SHD-2500U 及以上机型开机测试时，请务必连接好相关热风管路，以免损坏风机。



注意！

SHD-2500U 及以上机型开机测试时，请将风机补风口补风量调节到半开状态，以免损坏风机。

## 1.4.2 标签说明



## 1.5 免责声明

以下声明阐述了信易（包括其雇员、代理商、分销商）对任何购买或使用信易相关产品，包括选购件的购买者或用户所负责任之排除或限制。

信易对以下原因导致的任何损失、费用、开支、索赔或损害，不负责任。

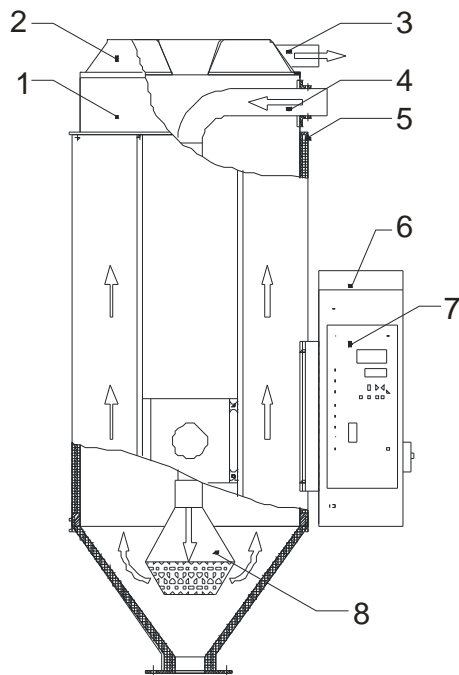
1. 在使用本产品之前，不仔细阅读或不遵从产品说明书，从而导致粗心或错误地安装、使用、保养等。
2. 超出合理控制的行为、事件或事故，包括但不限于人为恶意或故意破坏、损坏，或异常电压、不可抗力、暴乱、火灾、洪水、暴风雨、地震等自然灾害而产生或导致的产品无法正常运行。
3. 非本公司认可的维修人员对设备所进行的增加、修改、拆卸、运输或修理。
4. 使用非信易指定的消耗品或油品。

## 2. 结构特征与工作原理

### 2.1 功能描述

在原料处理中,SHD-U 欧化料斗干燥机通过干燥风机将温度恒定的高温风吹进双层保温桶内,烘烤原料后,将桶内原料原有的水分带走,从而达到去除原料所含水分的目的。

#### 2.1.1 工作原理



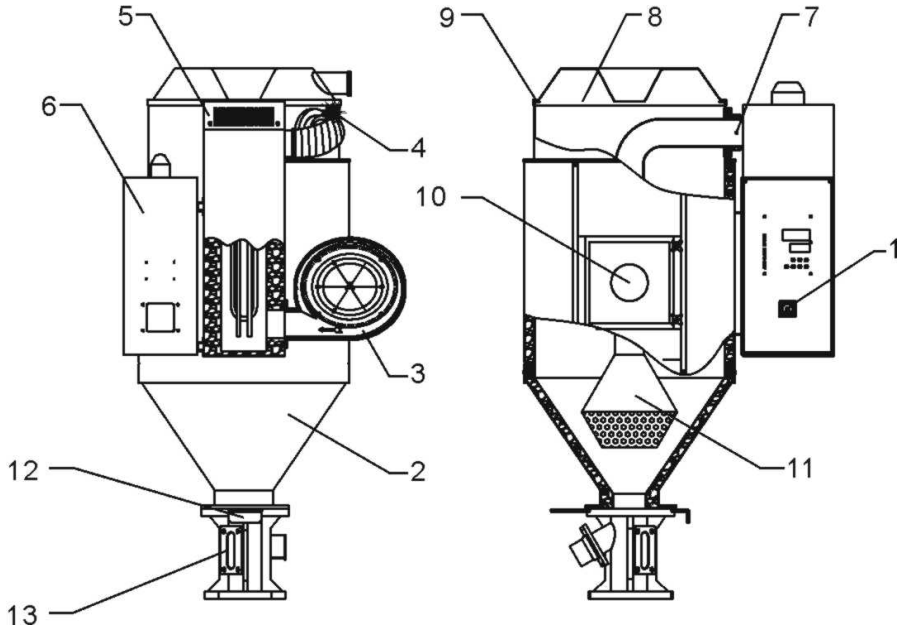
部件名称:

1. 储料桶 2. 桶盖 3. 出风口 4. 入风口 5. 保温外层 6. 加热箱 7. 控制箱
8. 下吹风管

图 2-1: 工作原理图

## 2.2 机器零件图

### 2.2.1 系统结构图(SHD-20U~750U)

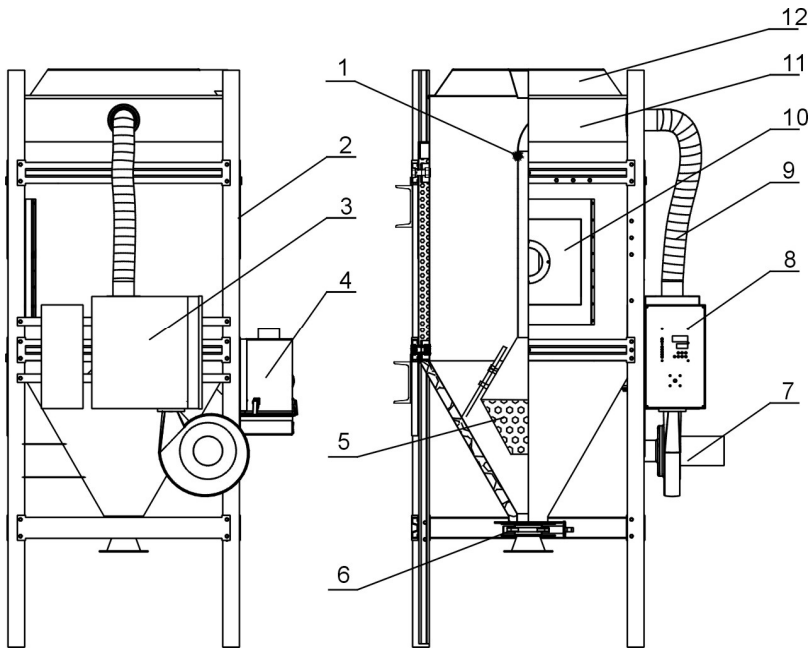


部件名称:

- |          |         |          |          |
|----------|---------|----------|----------|
| 1. 主电源开关 | 2. 保温外层 | 3. 风机    | 4. 储料桶   |
| 5. 电热箱   | 6. 控制箱  | 7. 超温保护器 | 8. 桶盖    |
| 9. 上盖迫紧  | 10. 视料门 | 11. 下吹风管 | 12. 关料滑板 |
| 13. 标准底座 |         |          |          |

图 2-2: 系统结构图(SHD-20U~750U)

## 2.2.2 系统结构图(SHD-900U~1200U)



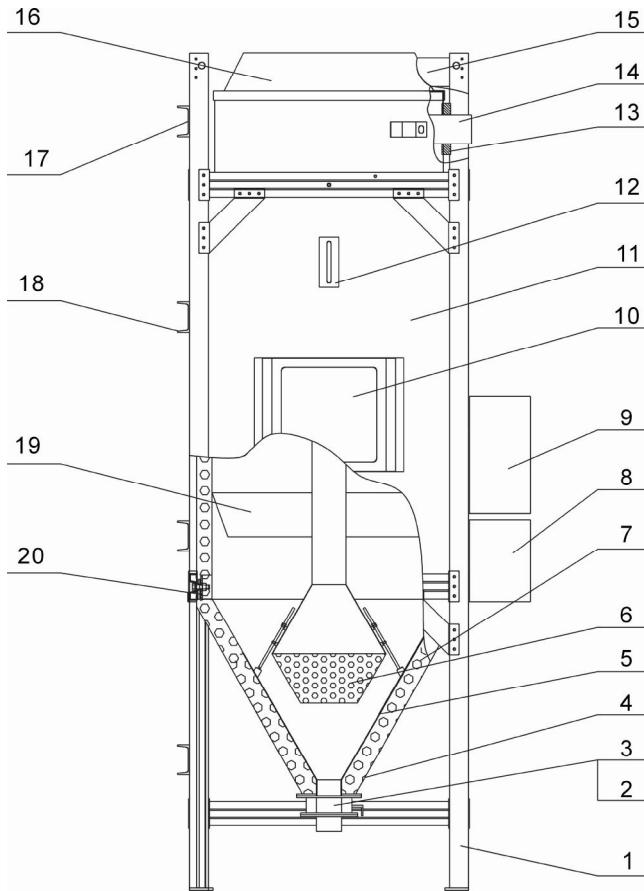
部件名称:

- |            |         |         |              |
|------------|---------|---------|--------------|
| 1. 下风管     | 2. 脚架   | 3. 加热箱  | 4. 热风回收器(选配) |
| 5. 下吹风管喇叭口 | 6. 手动蝶阀 | 7. 干燥风机 | 8. 控制箱       |
| 9. 耐热风管    | 10. 清理门 | 11. 储料桶 | 12. 桶盖       |

图 2-3: 系统结构图(SHD-900U~1200U)



### 2.2.3 系统结构图(SHD-1500U~8000U)

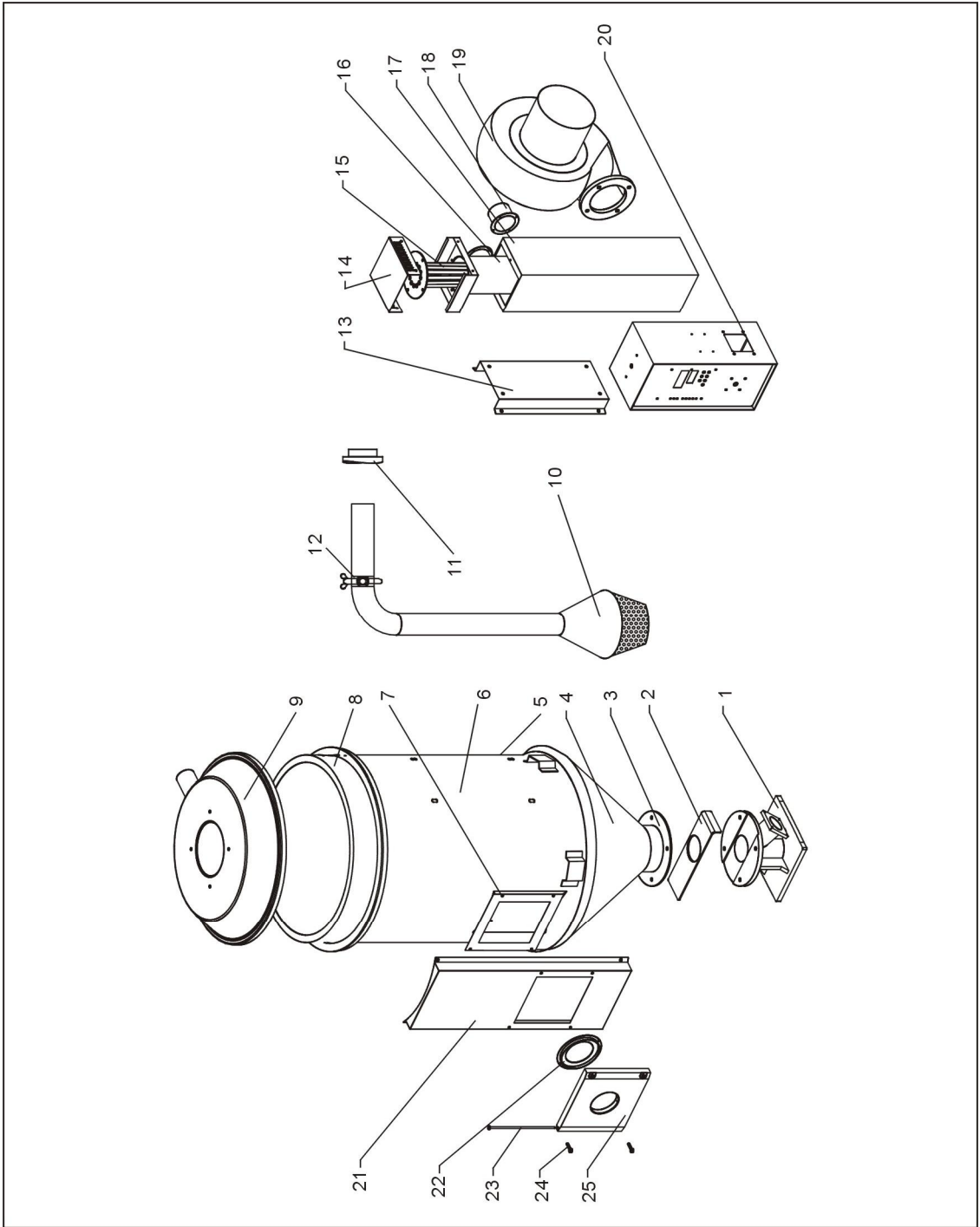


部件名称:

- |              |            |          |          |
|--------------|------------|----------|----------|
| 1. 脚架        | 2. 手动蝶阀    | 3. 落料接管  | 4. 花纹铝包板 |
| 5. 内焊接储料桶    | 6. 下吹风管喇叭口 | 7. 保温棉   | 8. 电器控制箱 |
| 9. 加热箱       | 10. 视料门    | 11. 储料桶  | 12. 视料窗  |
| 13. 下吹风管铝固定块 | 14. 下吹风管   | 15. 出风口  |          |
| 16. 桶盖       | 17. 包装支撑块  | 18. 叉车横梁 | 19. 导料板  |
| 20. 脚架加强焊块   |            |          |          |

图 2-4: 系统结构图(SHD-1500U~8000U)

## 2.2.4 机器零件图(SHD-20U~230U)



注：零件图中的阿拉伯数字详解见 2.2.5 材料明细表

图 2-5: 机器零件图(SHD-20U~230U)

## 2.2.5 零件材料明细表(SHD-20U~230U)

表 2-1: 零件材料明细表(SHD-20U~80U)

序号	名称	物料编号		
		SHD-20U	SHD-40U	SHD-80U
1	标准底座	BY10020000550	BY10040000050	BY10040000050
2	关料板	YW07001200000	YW09255000000	YW09255000000
3	料斗法兰	-	-	-
4	外料斗	-	-	-
5	保温板	-	-	-
6	储料桶	-	-	-
7	视料门框	-	-	-
8	桶上圈	BW21081210010	BL02045002520	BA30801200110
9	桶盖	BL02002000020	BL02004000020	BL02801200020
10	下吹风管	-	-	-
11	下吹风管固定块	BW21020400010	BW21020400010	BW21081200010
12	不锈钢管夹	YW07000200000	YW07000200000	YW07002500600
13	加热箱固定块	-	-	-
14	加热箱盖	-	-	-
15	电热管*	BH70202200050	BH70400300350	BH70803900250
16	热风管	-	-	-
17	加热箱外箱	-	-	-
18	出风口法兰	-	-	-
19	风机*	BM40001500500	BM40025300450	BM40003000150
20	微电脑控制箱	BH31002000250	BH31004000150	BH31008000350
21	外视料门框	-	-	-
22	视料口法兰	-	-	-
23	门插销	-	-	-
24	紧定螺钉	-	-	-
25	视料门	-	-	-

\*表示可能损坏的项目；\*\*表示较可能损坏的项目，建议备份。

请在下单采购零配件之前，先确认说明书版本号，以确保零配件物料号与实物一致。

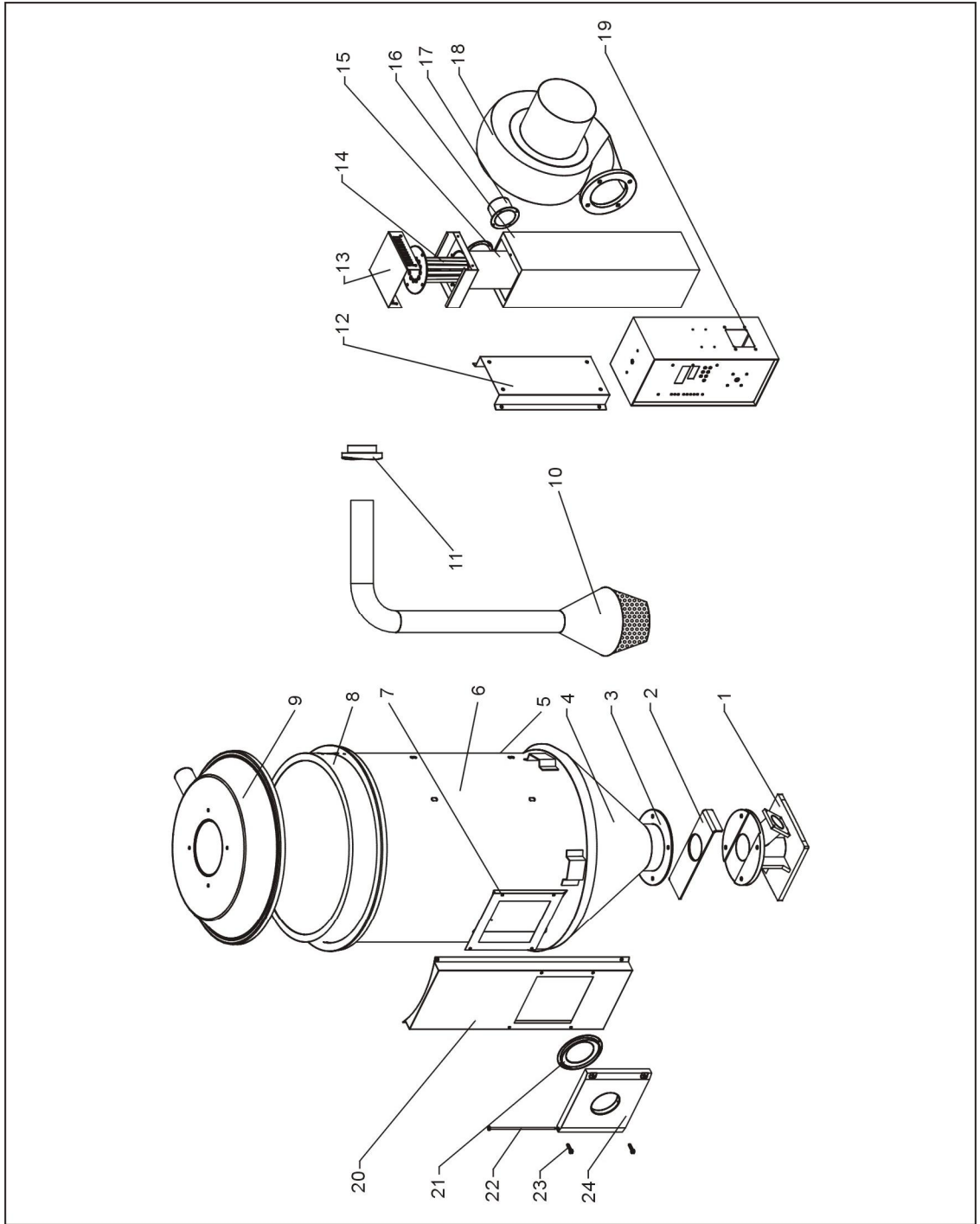
表 2-2: 零件材料明细表(SHD-120U~230U)

序号	名称	物料编号		
		SHD-120U	SHD-160U	SHD-230U
1	标准底座	BY10040000050	BY10300000050	BY10300000050
2	关料板	YW09255000000	YW09102000000	YW09102000000
3	料斗法兰	-	-	-
4	外料斗	-	-	-
5	保温板	-	-	-
6	储料桶	-	-	-
7	视料门框	-	-	-
8	桶上圈	BA30801200110	BA30162300110	BA30162300110
9	桶盖	BL02801200020	BL02016000020	BL02016000020
10	下吹风管	-	-	-
11	下吹风管固定块	BW21081200010	BW21164500010	BW21164500010
12	不锈钢管夹	YW07002500600	YW07000300000	YW07000300000
13	加热箱固定块	-	-	-
14	加热箱盖	-	-	-
15	电热管*	BH70123900150	BH70160600250	BH70230600250
16	热风管	-	-	-
17	加热箱外箱	-	-	-
18	出风口法兰	-	-	-
19	风机*	BM40003000150	BM40000450050	BM40000450050
20	微电脑控制箱	BH31008000350	BH31016000350	BH31016000350
21	外视料门框	-	-	-
22	视料口法兰	-	-	-
23	门插销	-	-	-
24	紧定螺钉	-	-	-
25	视料门	-	-	-

\*表示可能损坏的项目；\*\*表示较可能损坏的项目，建议备份。

请在下单采购零配件之前，先确认说明书版本号，以确保零配件物料号与实物一致。

## 2.2.6 机器零件图(SHD-300U~750U)



注：零件图中的阿拉伯数字详解见 2.2.7 材料明细表

图 2-6: 机器零件图(SHD-300U~750U)

## 2.2.7 零件材料明细表(SHD-300U~750U)

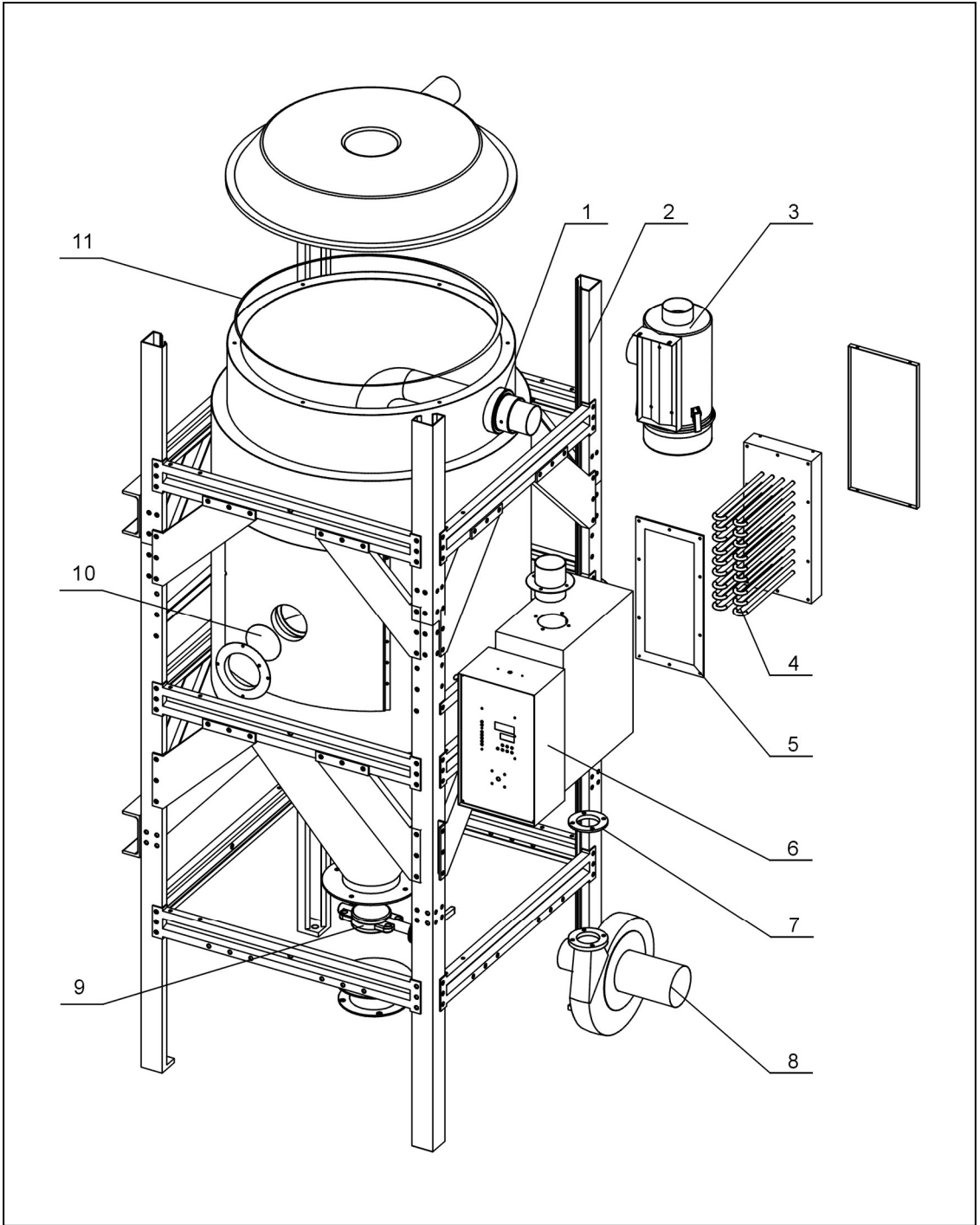
表 2-3: 零件材料明细表(SHD-300U~750U)

序号	名称	物料编号			
		SHD-300U	SHD-450U	SHD-600U	SHD-750U
1	标准底座	BY10300000050	BY10300000050	BY10400000050	BY10400000050
2	关料板	YW09102000000	YW09102000000	YW09406000040	YW09406000040
3	料斗法兰	-	-	-	-
4	外料斗	-	-	-	-
5	保温板	-	-	-	-
6	储料桶	-	-	-	-
7	视料门框	-	-	-	-
8	桶上圈	BA30304500110	BA30304500110	BA30607500110	BA30607500110
9	桶盖	BL02030000020	BL02030000020	BL02060000020	BL02060000020
10	下吹风管	-	-	-	-
11	下吹风管固定块	BW21164500110	BW21164500110	BW21601200010	BW21601200010
12	加热箱固定块	-	-	-	-
13	加热箱盖	-	-	-	-
14	电热管*	BH70301200150	BH70451200250	BH70601800250	BH70751800250
15	热风管	-	-	-	-
16	加热箱外箱	-	-	-	-
17	出风口法兰	-	-	-	-
18	风机*	BM40005000150	BM40005000150	BM30055000060	BM30055000060
19	微电脑控制箱	BH31304500050	BH31045000250	BH31075000050	BH31075000050
20	外视料门框	-	-	-	-
21	视料口法兰	-	-	-	-
22	门插销	-	-	-	-
23	紧定螺钉	-	-	-	-
24	视料门	-	-	-	-

\*表示可能损坏的项目；\*\*表示较可能损坏的项目，建议备份。

请在下单采购零配件之前，先确认说明书版本号，以确保零配件物料号与实物一致。

### 2.2.8 机器零件图(SHD-900U~1200U)



注：零件图中的阿拉伯数字详解见 2.2.9 材料明细表

图 2-7：机器零件图(SHD-900U~1200U)

## 2.2.9 零件材料明细表(SHD-900U~1200U)

表 2-4: 零件材料明细表(SHD-900U~1200U)

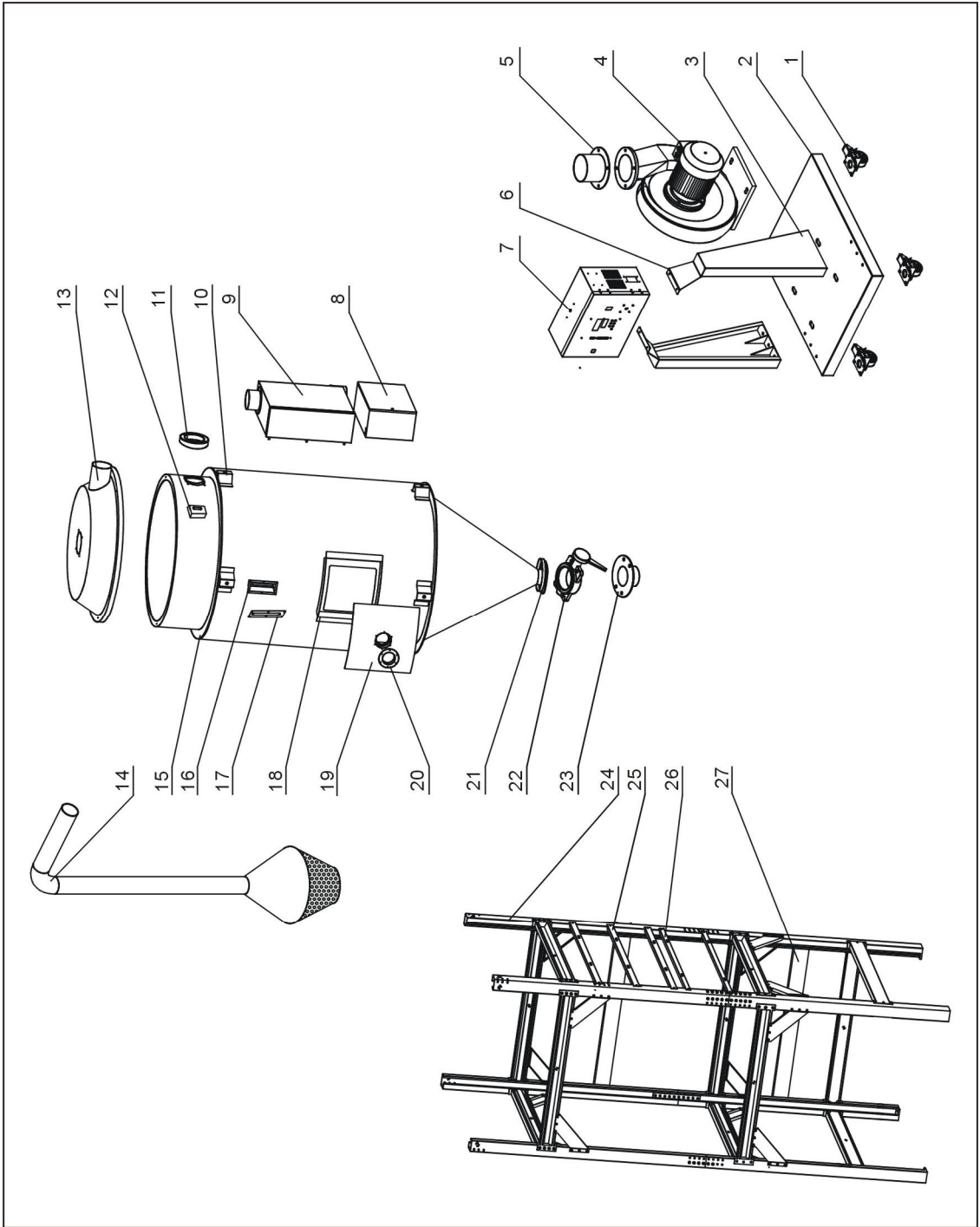
序号	名称	物料编号	
		SHD-900U	SHD-1200U
1	入风口法兰	BW21601200010	BW21601200010
2	机架钣金	BK02090000520	BK02120000520
3	热风回收器(选配)	BY10090000350	BY10120200050
4	电热管*	BH70090000850	BH70120000850
5	加热箱砂胶迫紧**	YR10350040000	YR10350040000
6	控制箱	BH31090120050	BH31010000450
7	风机迫紧**	YR10001200600	YR10161200000
8	干燥风机*	BM30055000060	BM30113230050
9	手动蝶阀	YW59418000000	YW59418000000
10	视料窗强化玻璃	YW70406000000	YW70406000000
11	桶盖迫紧**	YR10010040100	YR10010040100

\*表示可能损坏的项目；\*\*表示较可能损坏的项目，建议备份。

请在下单采购零配件之前，先确认说明书版本号，以确保零配件物料号与实物一致。



### 2.2.10 机器零件图(SHD-1500U~8000U)



注：零件图中的阿拉伯数字详解见 2.2.11 材料明细表

图 2-8：机器零件图(SHD-1500U~8000U)

## 2.2.11 零件材料明细表(SHD-1500U~8000U)

表 2-5: 零件材料明细表(SHD-1500U~2500U)

序号	名称	物料编号		
		SHD-1500U	SHD-2000U	SHD-2500U
1	脚轮	YW03000301100 YW03000300000	YW03000301100 YW03000300000	YW03000301100 YW03000300000
2	机架底坐	-	-	-
3	立柱	-	-	-
4	风机*	YM30304000000	YM30304000000	BM30554500050
5	风机法兰	-	-	-
6	焊块	-	-	-
7	主电控箱	-	-	-
8	电控箱	BH31150000250	BH31150000250	BH31250000150
9	加热箱	-	-	-
10	脚架固定板	-	-	-
11	入风口法兰	-	-	-
12	吊环	-	-	-
13	桶盖	-	-	-
14	下吹风管	-	-	-
15	储料桶加强	-	-	-
16	视料窗内框	-	-	-
17	六孔视料窗	-	-	-
18	清理门框	-	-	-
19	清理门	-	-	-
20	清理门挡板	-	-	-
21	料斗法兰	-	-	-
22	手动蝶阀	-	-	-
23	落料接管	-	-	-
24	脚架装配图	-	-	-
25	加热箱固定梁	-	-	-
26	控制箱固定梁	-	-	-
27	叉车横梁	-	-	-

\*表示可能损坏的项目；\*\*表示较可能损坏的项目，建议备份。

请在下单采购零配件之前，先确认说明书版本号，以确保零配件物料号与实物一致。

表 2-6: 零件材料明细表(SHD-3000U~4000U)

序号	名称	物料编号		
		SHD-3000U	SHD-3500U	SHD-4000U
1	脚轮	YW03000301100 YW03000300000	YW03000301100 YW03000300000	YW03000301100 YW03000300000
2	机架底座	-	-	-
3	立柱	-	-	-
4	风机*	BM30554500050	BM30754500050	BM30754500050
5	风机法兰	-	-	-
6	焊块	-	-	-
7	主电控箱	-	-	-
8	电控箱	BH31250000150	BH31350000050	BH31350000050
9	加热箱	-	-	-
10	脚架固定板	-	-	-
11	入风口法兰	-	-	-
12	吊环	-	-	-
13	桶盖	-	-	-
14	下吹风管	-	-	-
15	储料桶加强	-	-	-
16	视料窗内框	-	-	-
17	六孔视料窗	-	-	-
18	清理门框	-	-	-
19	清理门	-	-	-
20	清理门挡板	-	-	-
21	料斗法兰	-	-	-
22	手动蝶阀	-	-	-
23	落料接管	-	-	-
24	脚架装配图	-	-	-
25	加热箱固定梁	-	-	-
26	控制箱固定梁	-	-	-
27	叉车横梁	-	-	-

\*表示可能损坏的项目；\*\*表示较可能损坏的项目，建议备份。

请在下单采购零配件之前，先确认说明书版本号，以确保零配件物料号与实物一致。

表 2-7: 零件材料明细表(SHD-5000U~8000U)

序号	名称	物料编号			
		SHD-5000U	SHD-6000U	SHD-7000U	SHD-8000U
1	脚轮	YW03000301100 YW03000300000	YW03000301100 YW03000300000	-	-
2	机架底坐	-	-	-	-
3	立柱	-	-	-	-
4	风机*	YM30001100000	YM30001500000	YM30001500000	YM30223400000
5	风机法兰	-	-	-	-
6	焊块	-	-	-	-
7	主电控箱	-	-	-	-
8	电控箱	BH31455000050	BH31600000250	-	-
9	加热箱	-	-	-	-
10	脚架固定板	-	-	-	-
11	入风口法兰	-	-	-	-
12	吊环	-	-	-	-
13	桶盖	-	-	-	-
14	下吹风管	-	-	-	-
15	储料桶加强	-	-	-	-
16	视料窗内框	-	-	-	-
17	六孔视料窗	-	-	-	-
18	清理门框	-	-	-	-
19	清理门	-	-	-	-
20	清理门挡板	-	-	-	-
21	料斗法兰	-	-	-	-
22	手动蝶阀	-	-	-	-
23	落料接管	-	-	-	-
24	脚架装配图	-	-	-	-
25	加热箱固定梁	-	-	-	-
26	控制箱固定梁	-	-	-	-
27	叉车横梁	-	-	-	-

\*表示可能损坏的项目；\*\*表示较可能损坏的项目，建议备份。

请在下单采购零配件之前，先确认说明书版本号，以确保零配件物料号与实物一致。

## 2.3 电路图

### 2.3.1 电路图参数表(SHD-20U~1200U 400V)

表 2-8: 电路图参数表(SHD-20U~1200U 400V)

符号		整机版本		总输入电流		干燥风机断路器		干燥风机线控		干燥风机功率		干燥风机线控		干燥风机功率		干燥风机线控		干燥风机功率		干燥风机线控	
型号	符号	Ver. A	Ver. B	a	b	c	d1	d2	e	f	g	h	i	j	k	l	m	n	o	p	q
SHD-20U		Ver. A		3.5	2.5	16	6	10	0.2	1.5	0.05	0.18	2.5	2.2	3.3						
SHD-40U		Ver. A		4.9	2.5	16	6	10	0.4	1.5	0.12	0.4	2.5	3.0	4.5						
SHD-80U		Ver. A		6.3	2.5	16	6	10	0.4	1.5	0.12	0.4	2.5	3.9	5.9						
SHD-120U		Ver. A		6.3	2.5	16	6	10	0.4	1.5	0.12	0.4	2.5	3.9	5.9						
SHD-160U		Ver. A		9.5	2.5	16	6	16	0.5	1.5	0.12	0.4	2.5	6.0	9.0						
SHD-230U		Ver. A		9.5	2.5	16	6	16	0.5	1.5	0.12	0.4	2.5	6.0	9.0						
SHD-300U		Ver. A		18.6	4.0	25	6	25	0.65	1.5	0.18	0.5	4.0	12.0	18.0						
SHD-450U		Ver. A		18.6	4.0	25	6	25	0.65	1.5	0.18	0.5	4.0	12.0	18.0						
SHD-600U		Ver. A		28.2	6.0	32	6	40	1.2	1.5	0.55	1.13	6.0	18.0	27.0						
SHD-750U		Ver. A		28.2	6.0	32	6	40	1.2	1.5	0.55	1.13	6.0	18.0	27.0						
SHD-900U		Ver. B		28.2	6.0	32	6	40	1.2	1.5	0.55	1.13	6.0	18.0	27.0						
SHD-1200U		Ver. B		38.5	10.0	63	6	50	2.7	1.5	1.1	2.5	4.0	12.0x2	18x2						

制图		版号		E		标题		图号		比例		张数	
设计	校对	核准	日期	更改后	更改人	日期	更改后	更改人	更改后	更改人	更改后	更改人	更改后
			2015.06.16						SHD-U-CE-400V-E-1	SHD-U-CE-400V-E-1	标准	CE	共 12 张
									SHINI 信易电热机械股份有限公司 Shini Plastics Technologies, Inc.		标准	机盖电压	400V
											比例	机盖频率	50Hz

### 2.3.2 主电路图(SHD-20U~1200U 400V)

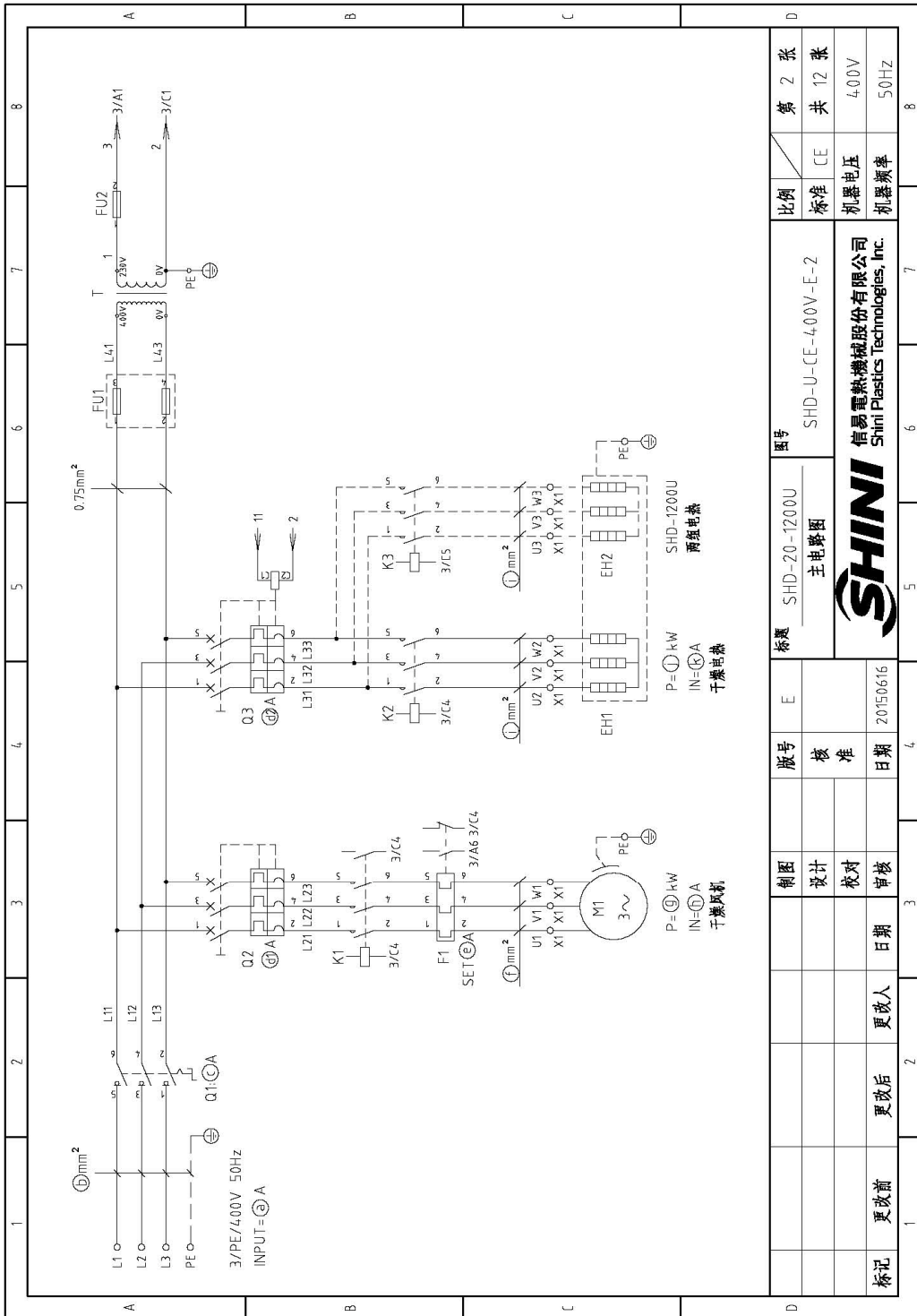


图 2-9: 主电路图(SHD-20U~1200U 400V)

### 2.3.3 控制电路图(SHD-20U~1200U 400V)

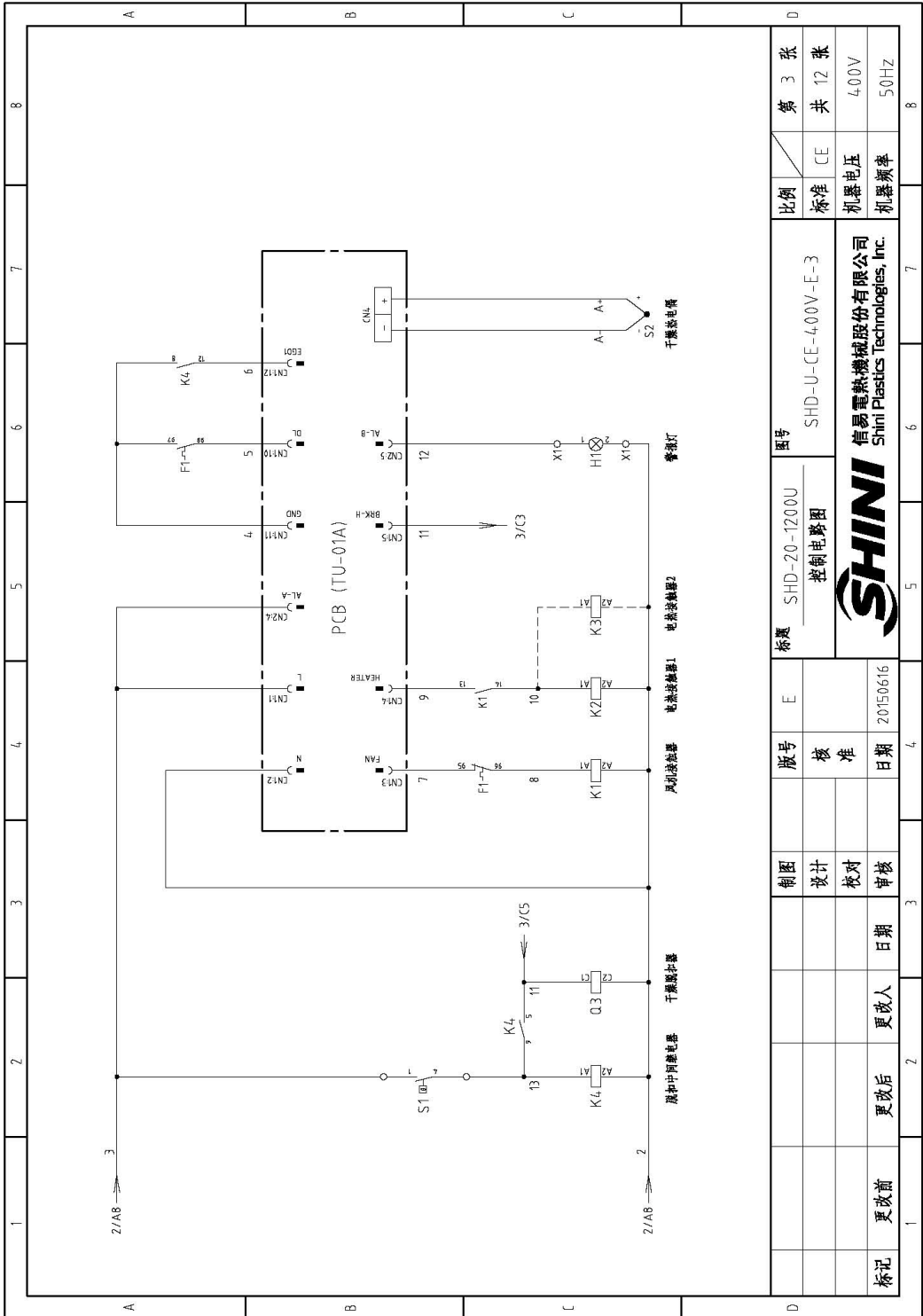
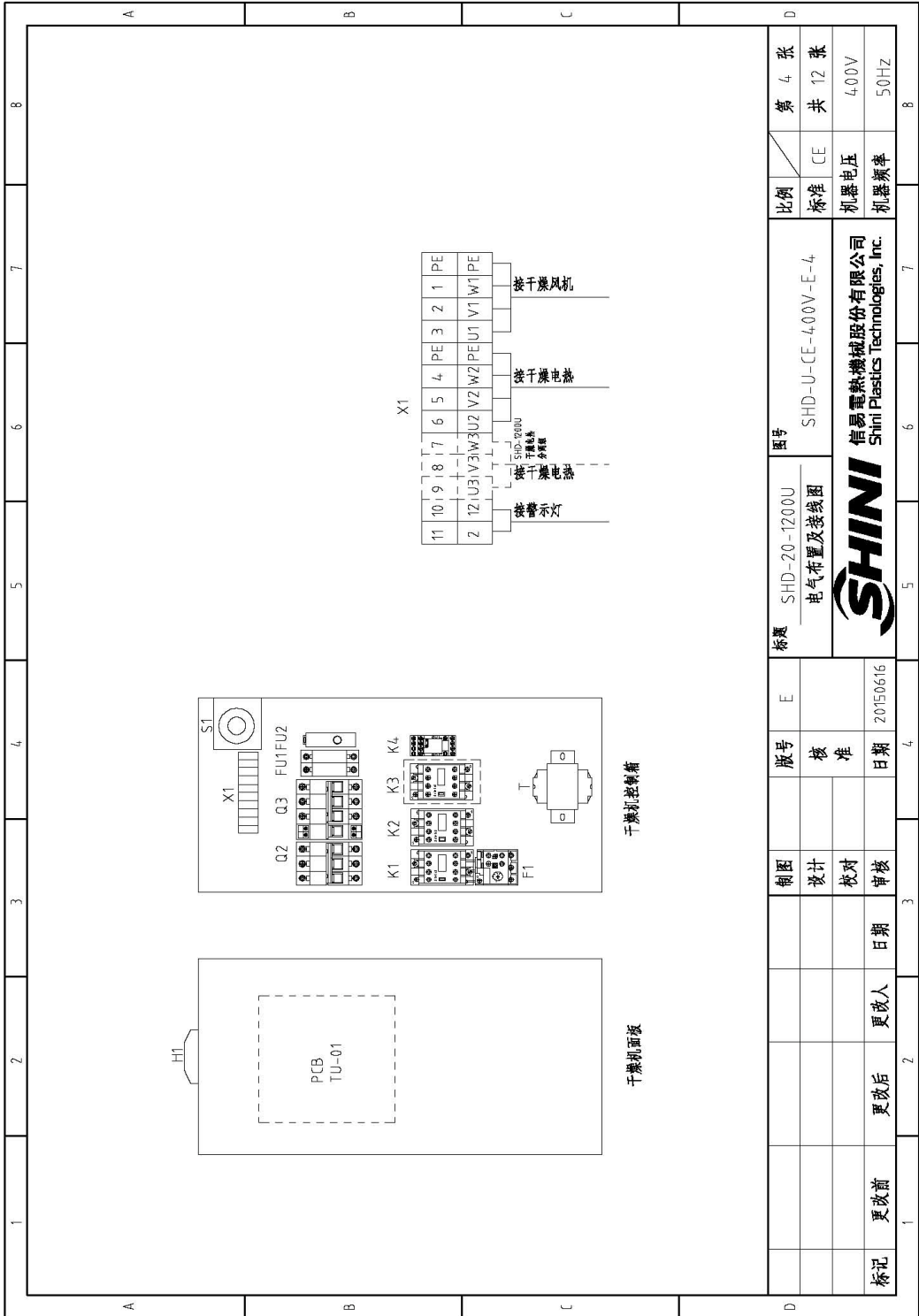


图 2-10: 控制电路图(SHD-20U~1200U 400V)

### 2.3.4 电气元件布置图(SHD-20U~1200U 400V)



比例	第 4 张	共 12 张
标准	CE	400V
机器电压	50HZ	
机器频率		
图号	SHD-U-CE-400V-E-4	
标题	SHD-20-1200U 电气布置及接线图	
制图	版号	核 准
设计	日期	2015/06/16
校对	更改人	日期
审核	更改后	更改前
标记		

图 2-11: 电气元件布置图(SHD-20U~1200U 400V)



### 2.3.5 电气元件明细表(SHD-20U~1200U 400V)

表 2-9: 电气元件明细表(SHD-20U 400V)

1	2	3	4	5	6	7	8
序号/NO.	符号/Symbol	名称/Name	制造商/Manufacturer	型号/Type	规格/Specification	数量/Number	物料编号/Material number
1	Q1	主电源开关/Main power switch	MOLLER	TD-2-1/EA/VS/B/16A	16A 3P 690V 50/60Hz	1	YE10021160000
2	Q3	断路器/Circuit-breaker	TECO	BM-63C	10A 3P	1	YE40301003000
3		励磁线圈释放器/Excitation release	CHINT	MX	230V 50/60Hz	1	YE40023560000
4	Q2	断路器/Circuit-breaker	TECO	BM-63C	6A 3P	1	YE40300603000
5	K1	接触器/Contactor	SIEMENS	3RT6075-1ANZ1	7A 3P INO 230V 50/60Hz	1	YE00601521000
6	K2	接触器/Contactor	SIEMENS	3RT6075-1ANZ1	7A 3P 230V 50/60Hz	1	YE00601521000
7	K4	中间继电器/Mid-relay	WEIDMULLER	DRM270730LT	220V 50/60Hz	1	YE03270700000
8	F1	热过载继电器/Thermo overload relay	SIEMENS	3RU6116-0CB0	0.18-0.25A 690V 5C/60Hz	1	YE01618200000
9	FU1	熔断器**/Fuse**	CHINT	RT18-32	2P	1	YE41032200000
10		熔断器**/Fuse**	CHINT	10x38 500V	2A	2	YE46002000100
11	FU2	熔断器**/Fuse**	YINDA	F5-10	6x30mm 2A 250V	1	YE41001000000
12	T	变压器*/Transformer*	BAYUN	--	IN=400V OUT=230V 350mA	1	YE70402300200
13	PCB-01	热电阻控制板/PCB	YUYUN	TU-01A	230V 50/60Hz	1	YEB00011000000
14	S1	温度保护器/Temp. protector	EGO	--	115-320 °C	1	BH90115000150
15	S2	热电阻/Thermocouple	SHINI	K TYPE	--	1	----
16	H1	警光灯/Alarm lamp	SHINI	LED-3051	230V 50/60Hz	1	YEB33051002000
17	X1	端子排/Terminal	PHOENIX	--	4mm <sup>2</sup>	6	YE61040000000
18					4mm <sup>2</sup> PE	2	YE61043500000
19	M1	风机/Blower	--	--	2.5mm <sup>2</sup>	2	YE61250040000
20	EH1	电热器/Heater*	SHINI	--	0.05kW	1	----
21					2.2kW	1	----

1	2	3	4	5	6	7	8
比例	第 5 张	共 12 张	400V	50Hz			
标准 CE	机器电压	机器频率					
SHINI 信易塑料机械股份有限公司 Shini Plastics Technologies, Inc.							

注: (1)表示非电控制柜内材料/\*表示可能损坏的项目;\*\*表示可能损坏的项目;建议在下单采购零件之前,先确认说明书版本号,以确保零件物料号与实物一致。

表 2-10: 电气元件明细表(SHD-40U 400V)

1	2	3	4	5	6	7	8	
序号/No.	符号/Symbol	名称/Name	制造商/Manufacturer	型号/Type	规格/Specification	数量/Number	物料编号/Material number	备注/Remark
1	Q1	主电源开关/Main power switch	MOLLER	TD-2-1/EA/SVB/16A	16A 3P 690V 50/60Hz	1	YE10021160000	
2	Q3	断路器/Circuit-breaker	TECO	BM-63C	10A 3P	1	YE40301003000	
3		励磁断路器/Excitation release	CHINT	MX	230V 50/60Hz	1	YE40023560000	
4	Q2	断路器/Circuit-breaker	TECO	BM-63C	6A 3P	1	YE40300603000	
5	K1	接触器/Contactor	SIEMENS	3RT6015-1AN21	7A 3P 110Q 230V 50/60Hz	1	YE00601521000	
6	K2	接触器/Contactor	SIEMENS	3RT6016-1AN21	9A 3P 230V 50/60Hz	1	YE00601621000	
7	K4	中间继电器/Mid-relay	WEIDMULLER	DRM270730L T	220V 50/60Hz	1	YE03270700000	
8	F1	热过载继电器/Thermo overload relay	SIEMENS	3RU6116-0FB0	0.35-0.5A 690V 50/60Hz	1	YE01161350000	
9	FU1	熔断器**/Fuse**	CHINT	RT18-3Z	2P	1	YE41032200000	
10		熔断器芯/Fuse core	CHINT	10x38 500V	2A	2	YE46002000100	
11	FU2	熔断器**/Fuse**	YINDA	FS-10	6x30mm 2A 250V	1	YE41001000000	
12	T	变压器*/Transformer*	BAIYUN	--	IN=400V OUT=230V 350mA	1	YE70402300200	
13	PCB-01	象电脑控制板/PCB	YUYUN	TU-01A	230V 50/60Hz	1	YE80001100000	
14	S1	温度传感器/Temp. protector	EGO	--	115-320 °C	1	BH90115000150	
15	S2	热电阻/Thermocouple	SHINI	K TYPE	--	1	----	(1)
16	H1	警光灯/Alarm lamp	SHINI	LED-3051	230V 50/60Hz	1	YE83305100200	
17	X1	端子排/Terminal	PHOENIX	--	4mm <sup>2</sup>	6	YE61040000000	
18					4mm <sup>2</sup> PE	2	YE61043500000	
19	M1	风机/Blower	--	--	2.5mm <sup>2</sup>	2	YE61250040000	
20	EH1	电热器/Heater*	SHINI	--	0.12kW	1	----	(1)
21					3.0kW	1	----	(1)
<p>注: (1)表示非电控箱内材料; *表示可能损坏的项目; **表示较可能损坏的项目; 建议在询价前, 先确认说明书版本号, 以确保零配件物料号与实物一致。</p>								
<p>图号 SHD-40U 电气元件明细表</p>				<p>比例 标准 CE 机器电压 机器频率</p>				<p>第 6 张 共 12 张 400V 50Hz</p>
<p>版号 核 准</p>				<p>日期 20150616</p>				
<p>更改前 更改后 更改人 日期</p>				<p>更改后 更改人 日期</p>				
<p>SHINI 信易电热机械股份有限公司 Shini Plastics Technologies, Inc.</p>								







表 2-13: 电气元件明细表(SHD-300U/450U 400V)

1	2	3	4	5	6	7	8
序号/NO. 符号/Symbol	名称/Name	制造商/Manufacturer	型号/Type	规格/Specification	数量/Number	物料编号/Material number	备注/Remark
1	Q1	MOLLER	TO-2-1/EA/SVB/25A	25A 3P 690V 50/60Hz	1	YE101725250000	
2	Q3	TECO	BM-63C	25A 3P	1	YE40302503000	
3		CHINT	MX	230V 50/60Hz	1	YE40023560000	
4	Q2	TECO	BM-63C	6A 3P	1	YE40300603000	
5	K1	SIEMENS	3RT6015-1AN21	7A 3P 1NQ 230V 50/60Hz	1	YE00601521000	
6	K2	SIEMENS	3RT6027-1AN20	32A 3P 230V 50/60Hz	1	YE00602720000	
7	K4	WEIDMULLER	DRM20730LT	220V 50/60Hz	1	YE03270700000	
8	F1	SIEMENS	3RU6116-0GB0	0.4-0.63A 690V 50/60Hz	1	YE01161450000	
9	FU1	CHINT	RT18-32	2P	1	YE41032200000	
10		CHINT	10x38 500V	2A	2	YE46002001000	
11	FU2	YINDA	FS-10	6x30mm 2A 250V	1	YE41001000000	
12	T	BAIYUN	--	IN=4.00V OUT=230V 350mA	1	YE70402300200	
13	PCB-01	YUYUN	TU-01A	230V 50/60Hz	1	YE80001100000	
14	S1	EGO	--	115-320 °C	1	BH90115000150	
15	S2	SHINI	K TYPE	--	1	----	(1)
16	H1	SHINI	LED-3051	230V 50/60Hz	1	YE83305100200	
17	X1	PHOENIX	--	2.5mm <sup>2</sup>	5	YE61250040000	
18				2.5mm <sup>2</sup> PE	1	YE61253500000	
19	X1	PHOENIX	--	4mm <sup>2</sup>	3	YE61040000000	
20				4mm <sup>2</sup> PE	1	YE61043500000	
21	M1	--	--	0.18kW	1	----	(1)
22	EH1	SHINI	--	12kW	1	----	(1)

图号			比例			第 9 张		
SHD-300U/450U			SHD-U-CE-400V-E-9			共 12 张		
电气元件明细表			标准			CE		
			信易电热机械股份有限公司			机器电压		
			Shini Plastics Technologies, Inc.			400V		
日期			日期			机器频率		
20150616						50Hz		
标记	更改前	更改后	更改人	更改日期	审核	设计	校对	制图

注: (1)表示非电控箱内材料; \*表示可能损坏的项目; \*\*表示可能损坏的项目; 建议在询价、请在下单采购零件之前, 先确认说明书版本号, 以确保零件物料号与实物一致。





表 2-15: 电气元件明细表(SHD-900U 400V)

1	2	3	4	5	6	7	8
序号/NO.	符号/Symbol	名称/Name	制造商/Manufacturer	型号/Type	规格/Specification	数量/Number	物料编号/Material number
1	Q1	主电箱开关/Main power switch	MOLLER	TO-2-1/EA/SVB/32A	32A 3P 690V 50/60Hz	1	YE10323200000
2	Q3	断路器/Circuit-breaker	TECO	BM-63C	40A 3P	1	YE40304.003000
3		励磁线圈器/Excitation release	CHINT	MX	230V 50/60Hz	1	YE40023560000
4	Q2	断路器/Circuit-breaker	TECO	BM-63C	6A 3P	1	YE40300603000
5	K1	接触器/Contactor	SIEMENS	3RT16015-1AN21	7A 3P 110 230V 50/60Hz	1	YE01601521000
6	K2	接触器/Contactor	SIEMENS	3RT16028-1AN20	38A 3P 230V 50/60Hz	1	YE01602820000
7	K4	中间继电器/Mid-relay	WEDMULLER	DRM270730LT	220V 50/60Hz	1	YE03270700000
8	F1	热过载继电器/Thermo overload relay	SIEMENS	3RU6116-1AB0	1.1-1.6A 690V 50/60Hz	1	YE01160110000
9	FU1	熔断器*/Fuse**	CHINT	RT18-32	2P	1	YE41032200000
10	FU2	熔断器*/Fuse core	CHINT	10x38 500V	2A	2	YE46002000100
11	FU2	熔断器*/Fuse**	YINDA	FS-10	6x30mm 2A 250V	1	YE41001000000
12	T	变压器*/Transformer*	BAIYUN	--	IN=400V OUT=230V 350mA	1	YE704-02300200
13	PCB-01	配电箱制板/PCB	YUYUN	TU-01A	230V 50/60Hz	1	YE80001100000
14	S1	温度传感器/Temp. protector	EGO	--	115-320 °C	1	BH90115000150
15	S2	热电阻/Thermocouple	SHINI	K TYPE	--	1	----
16	H1	警示灯/Alarm lamp	SHINI	LED-3051	230V 50/60Hz	1	YE83305100200
17	X1	端子排/Terminal	PHOENIX	32A	2.5mm <sup>2</sup>	5	YE61250040000
18					2.5mm <sup>2</sup> PE	1	YE61253500000
19	X1	端子排/Terminal	PHOENIX	32A	6mm <sup>2</sup>	3	YE61060000000
20					6mm <sup>2</sup> PE	1	YE61063500000
21	M1	风机/Blower	--	--	0.55KW	1	----
22	EH1	电热器/Heater*	SHINI	--	18kW	1	----

1	2	3	4	5	6	7	8
比例	第 11 张	第 12 张	共	张	比例	标准	CE
11%	11	12	23	张	SHD-U-CE-4.00V-E-11	SHINI 电气元件明细表	SHD-U-CE-4.00V-E-11
11%	11	12	23	张	SHINI 信易电热机械股份有限公司 Shini Plastics Technologies, Inc.	SHINI	4.00V
11%	11	12	23	张	SHINI	SHINI	50Hz

注: (1)表示非电控箱内材料/ \*表示可能损坏的项目; \*\*表示可能损坏的项目; \*\*表示较可能损坏的项目, 建议备份。请在下单采购零件之前, 先确认说明书版本号, 以确保零件物料号与实物一致。

表 2-16: 电气元件明细表(SHD-1200U 400V)

1	2	3	4	5	6	7	8		
序号/No.	符号/Symbol	名称/Name	制造商/Manufacturer	型号/Type	规格/Specification	数量/Number	物料编号/Material number	备注/Remark	
1	Q1	主电源开关/Main power switch	SIEMENS	3LD2503-0TK53	63A 3P 690V 50/60Hz	1	YE102504.00000		
2	Q3	断路器/Circuit-breaker	TECO	BM-63C	50A 3P	1	YE4-0305003000		
3		励磁保护装置/Excitation release	CHINT	MX	230V 50/60Hz	1	YE4-0023560000	A	
4	Q2	断路器/Circuit-breaker	TECO	BM-63C	6A 3P	1	YE4-0300603000		
5	K1	接触器/Contactor	SIEMENS	3RT6075-1ANZ1	3P 1NO 230V 50/60Hz	1	YE00601521000		
6	K2, K3	接触器/Contactor	SIEMENS	3RT6027-1ANZ0	3P 230V 50/60Hz	2	YE0060272000		
7	K4	中间继电器/Mid-relay	WEIDMULLER	DRM270730LT	220V 50/60Hz	1	YE0320700000		
8	F1	热过载继电器/Thermo overload relay	SIEMENS	3RU6116-1DB0	2.2-3.2A 690V 50/60Hz	1	YE0116022000		
9	FU1	熔断器**/Fuse**	CHINT	RT18-32	2P	1	YE4-1032200000		
10		熔断器**/Fuse**	CHINT	10x38 500V	2A	2	YE46002000100		
11	FU2	熔断器**/Fuse**	YINDA	F5-10	6x30mm 2A 250V	1	YE4-1001000000		
12	T	变压器*/Transformer*	BAIYUN	--	IN=4.00V OUT=230V 350mA	1	YE704.02300200		
13	PCB-01	热电阻控制板/PCB	YUYUN	TU-01A	230V 50/60Hz	1	YE80001100000		
14	S1	温度保护装置/Temp. protector	EGO	--	115-320 °C	1	BH9105000150		
15	S2	热电阻/Thermocouple	SHINI	K TYPE	--	1	----	(f)	
16	H1	警光灯/Alarm lamp	SHINI	LED-3051	230V 50/60Hz	1	YEB3305100200		
17	X1	端子排/Terminal	PHOENIX	3ZA	2.5mm <sup>2</sup>	5	YE61250440000		
18					2.5mm <sup>2</sup> PE	1	YE61253500000		
19	X1	端子排/Terminal	PHOENIX	3ZA	4mm <sup>2</sup>	6	YE6104.0000000		
20					4mm <sup>2</sup> PE	2	YE6104.3500000		
21	M1	风机/Blower	--	--	11kW	1	----	(f)	
22	EH1	电热器*/Heater*	SHINI	--	24kW	1	----	(f)	
注: (f)表示非电控箱内材料/ *表示可能损坏的项目; **表示就可能损坏的项目; 建议备份。请在下单采购零部件之前, 先确认说明书版本号, 以确保零部件物料号与实物一致。									
				标题	SHD-1200U	图号			
				电气元件明细表	SHD-U-CE-4.00V-E-12			比例	第 12 张
							标准	共 12 张	
				信易电热机械股份有限公司 Shini Plastics Technologies, Inc.			机器电压	400V	
							机器频率	50Hz	



### 2.3.6 主电路图(SHD-1500U/2000U 400V)

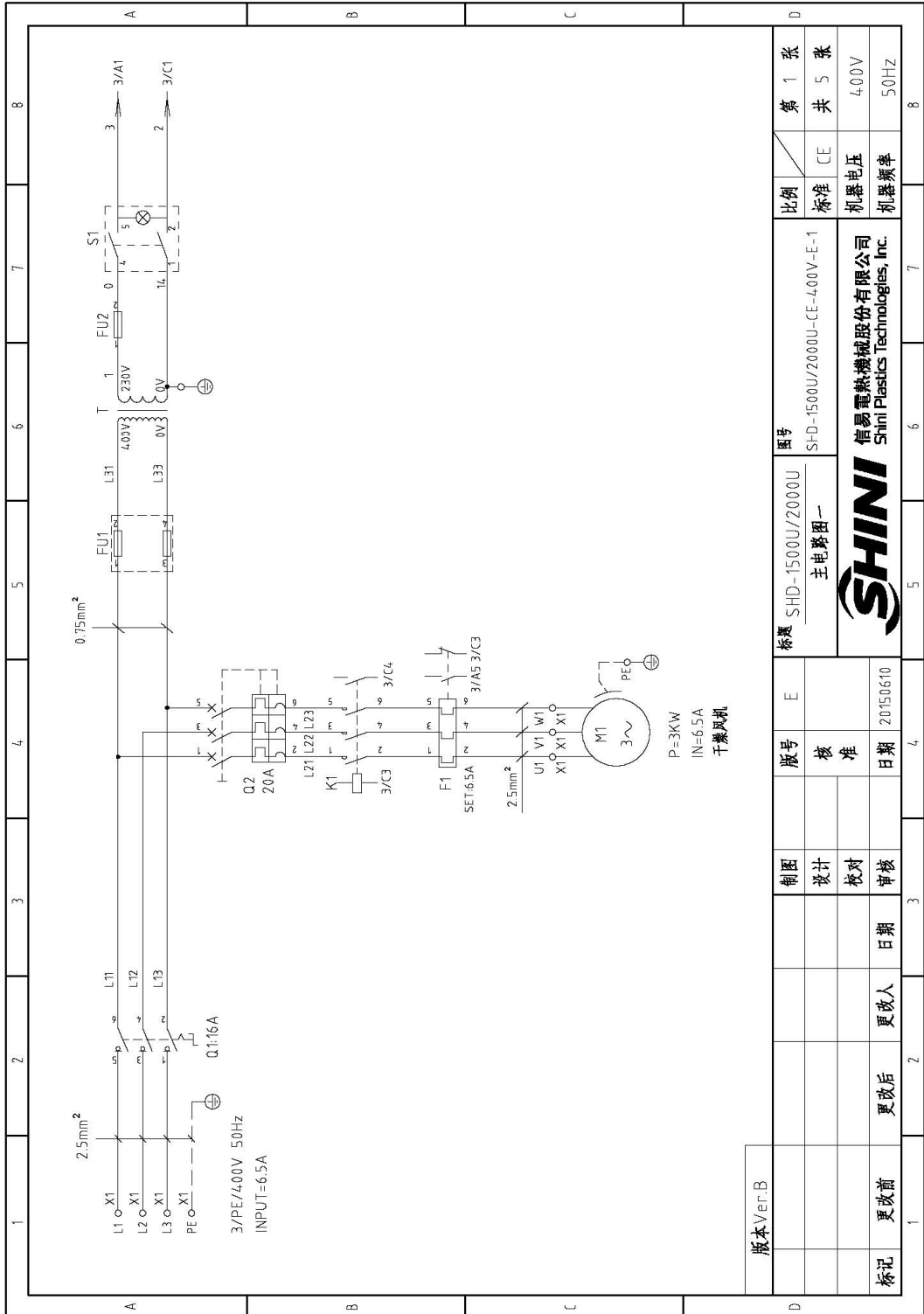
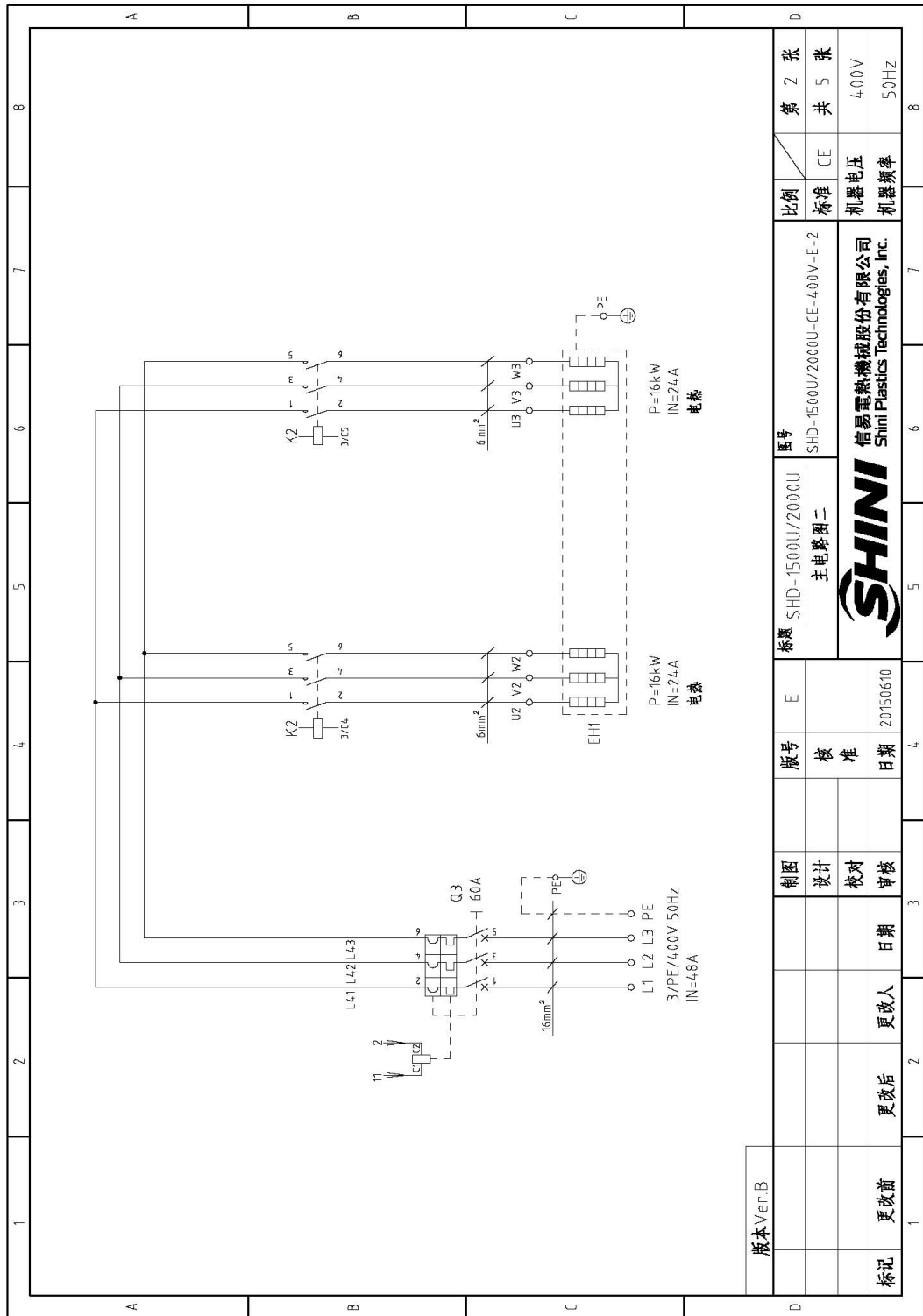


图 2-12: 主电路图一(SHD-1500U/2000U 400V)



版本 Ver.B			
制图	设计	校对	审核
版号	核	准	日期
E			20150610
更改前	更改后	更改人	日期
标记	更改前	更改后	更改人

图号	SHD-1500U/2000U-CE-400V-E-2	第 2 张
标题	主电路图二	共 5 张
比例	CE	4.00V
标准	机器电压	50Hz
	机器频率	

**信易电热机械股份有限公司**  
 Shini Plastics Technologies, Inc.

图 2-13: 主电路图二(SHD-1500U/2000U 400V)

### 2.3.7 控制电路图(SHD-1500U/2000U 400V)

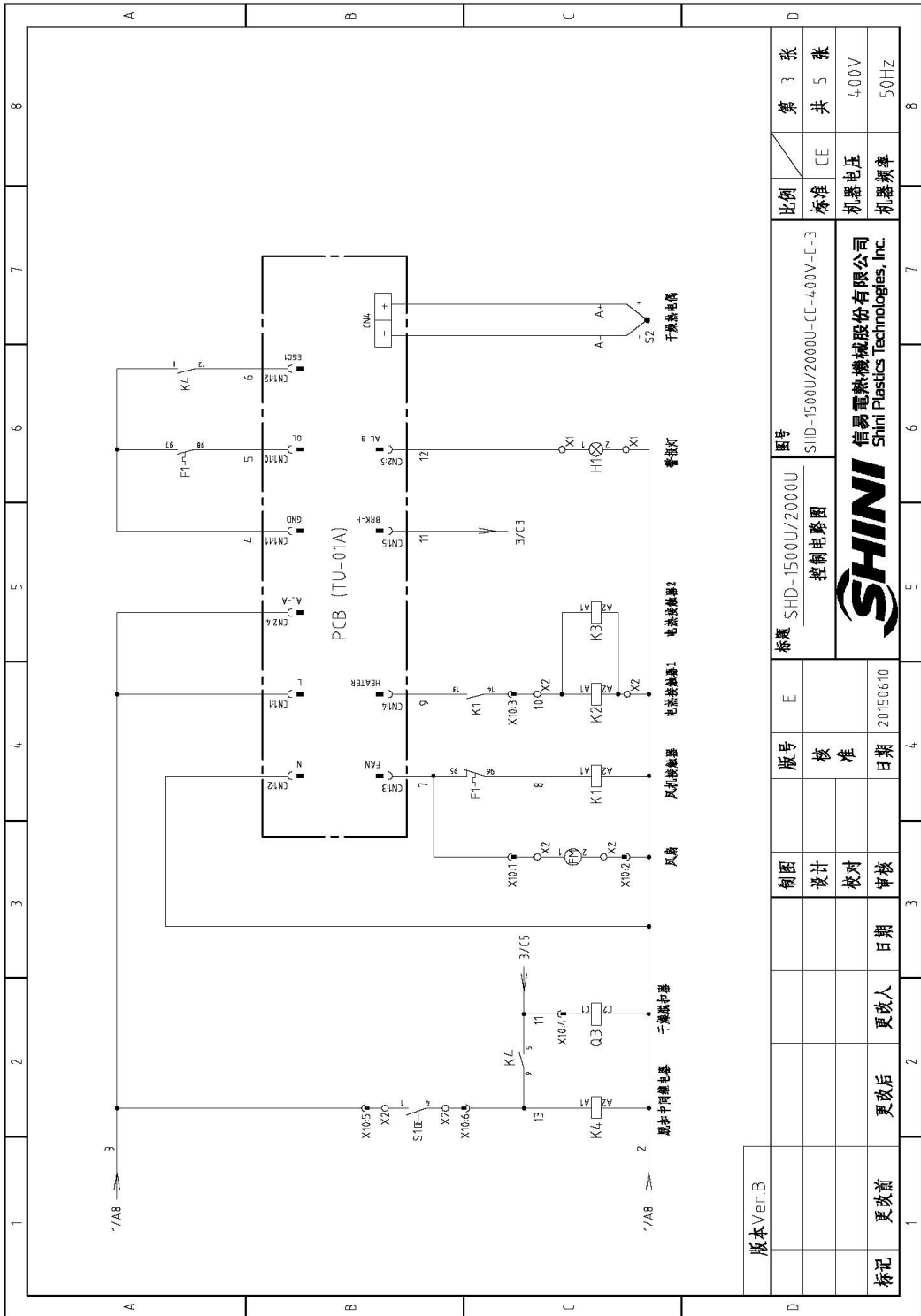


图 2-14: 控制电路图(SHD-1500U/2000U 400V)

### 2.3.8 电气布置及接线图(SHD-1500U/2000U 400V)

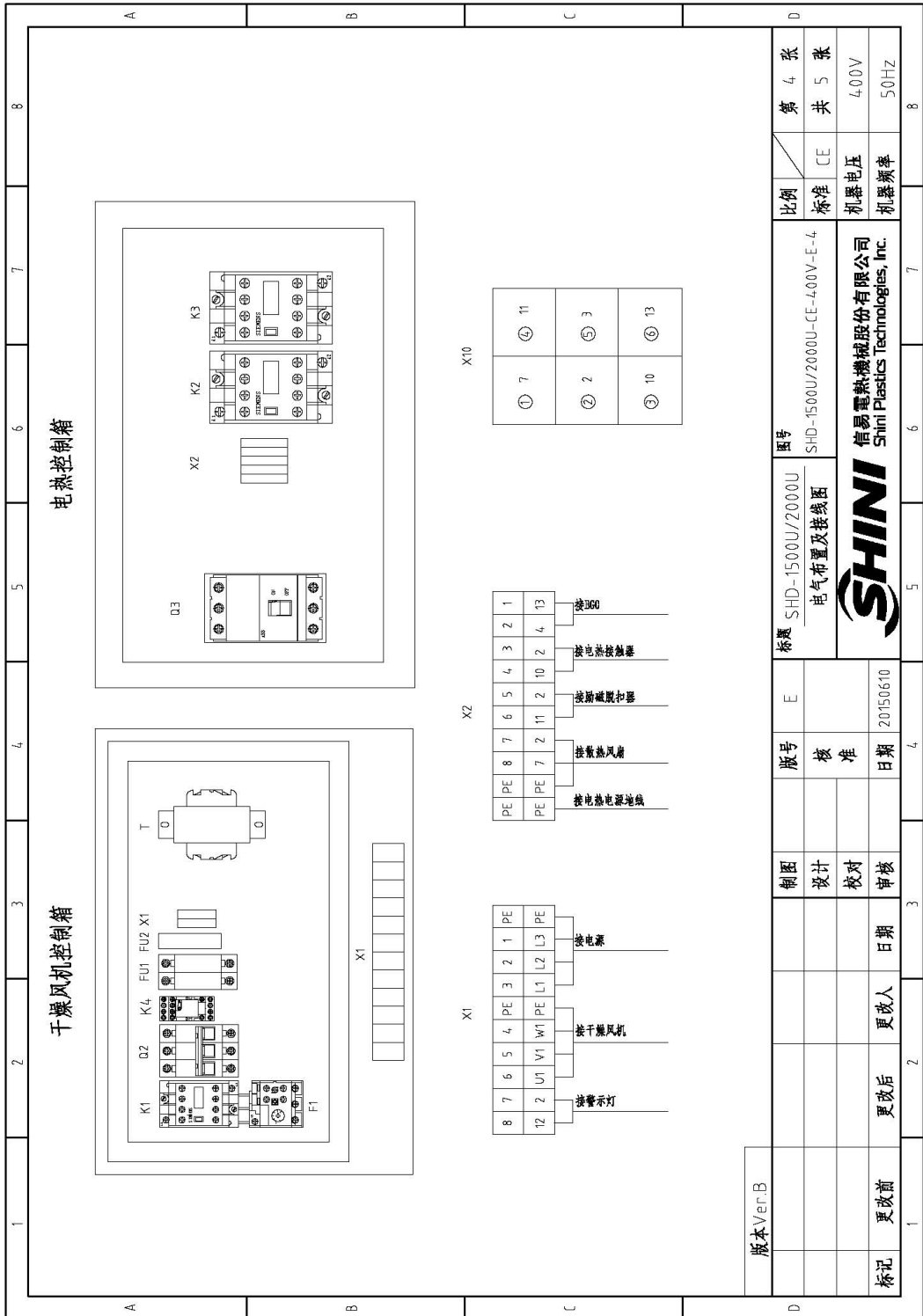


图 2-15: 电气布置及接线图(SHD-1500U/2000U 400V)


### 2.3.9 电气元件明细表(SHD-1500U/2000U 400V)

表 2-17: 电气元件明细表(SHD-1500U/2000U 400V)

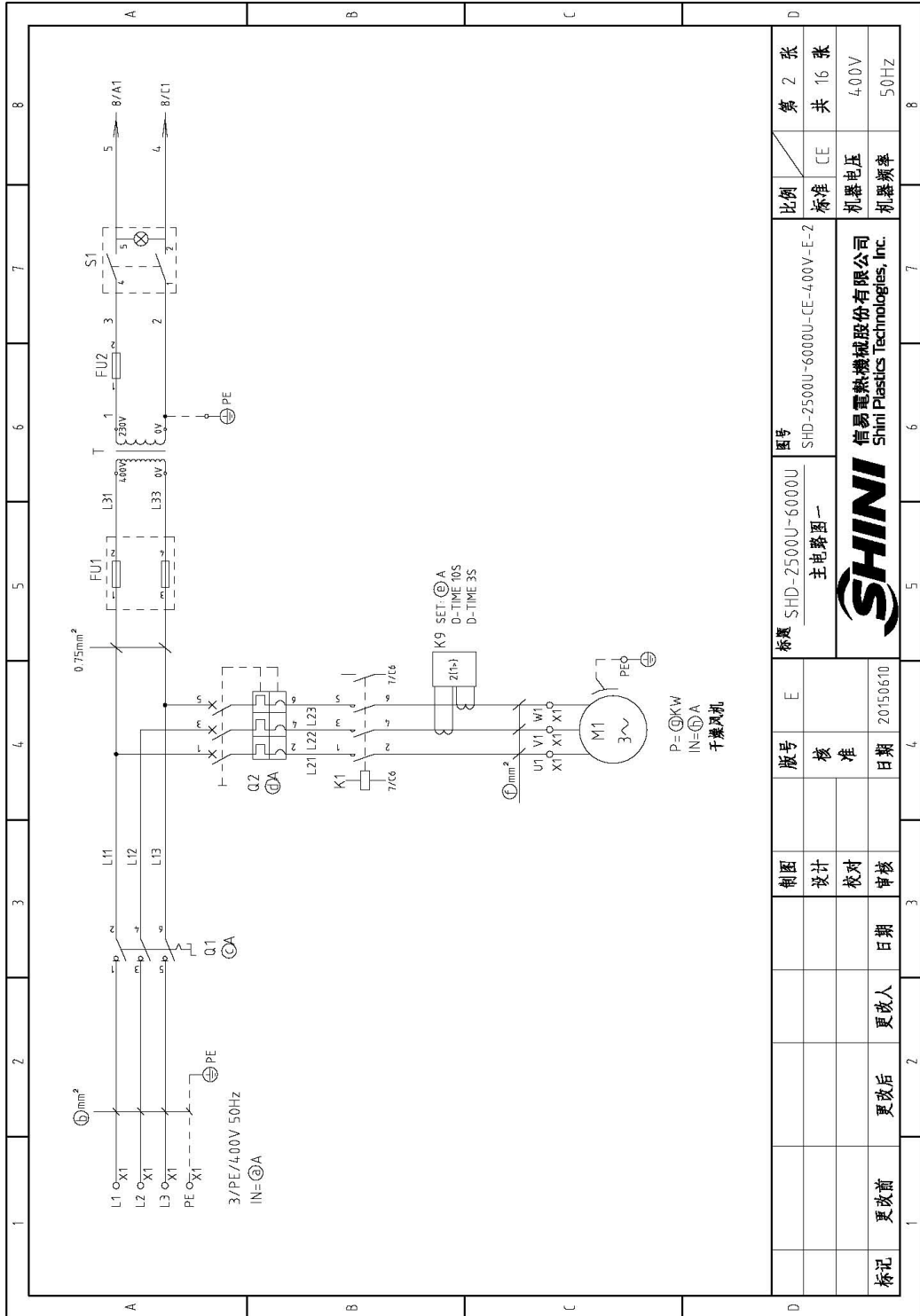
1	2	3	4	5	6	7	8
序号/No	符号/Symbol	名称/Name	制造商/Manufacturer	型号/Type	规格/Specification	数量/Number	物料编号/Material number
1	Q1	主电源开关/Main power switch	MOLLER	TD-2-1/EA/SVB	16A 3P 690V 50/60Hz	1	YE10021160000
2	Q2	断路器/Circuit-breaker	TECO	BM-63C	20A 3P	1	YE4.0302003000
3	Q3	断路器/Circuit-breaker	ABB	A1A125 TMF60	60A 3P	1	YE4.1106200000
4		励磁制动器/Excitation release	ABB	SOR-C	230VAC	1	YE4.0171600000
5	K1	接触器/Contactor	SIEMENS	3RT6016-1AN21	220V 50/60Hz	1	YE006016210000
6	K2 K3	接触器/Contactor	SIEMENS	3RT6028-1AN20	220V 50/60Hz	2	YE006028220000
7	K4	中间继电器/Mid-relay	WEIDMULLER	DRM27030LT	220V 50/60Hz	1	YE03270700000
8	F1	热过载继电器/Thermo overload relay	SIEMENS	3RU6116-1HB0	5.5-8A 690V 50/60Hz	1	YE011605500000
9	FU1	熔断器/Fuse	CHNT	RT18-32	2P	1	YE4.10322200000
10	FU2	熔断器/Fuse	CHNT	10*38 500V	2A	2	YE4.6002000100
11	FU2	熔断器/Fuse	YINDA	FS-10	2A	1	YE4.1001000000
12	T	变压器/Transformer	BAIYUN	IN=400V OUT=230V	500mA	1	YE704023008000
13	PCB-01	集中控制板/PCB	YUYUN	TU-01A	230V 50/60Hz	1	YE800011000000
14	S1	温度保护器/Temp. protector	EGO	WR-A-50-300-1000-3	250V 16A	1	----
15	S2	热电阻/Thermocouple	SHINI	K TYPE	--	1	----
16	H1	警光灯/Alarm lamp	SHINI	LED-3051	230V 50/60Hz	1	YE83305100200
17	X1	端子排/Terminal	PHOENIX	--	4mm <sup>2</sup>	6	YE6104.00000000
18					4mm <sup>2</sup> PE	2	YE6104.35000000
19					2.5mm <sup>2</sup>	2	YE6125.004.00000
20	X2	端子排/Terminal	PHOENIX	--	2.5mm <sup>2</sup>	8	YE6125.004.00000
21					2.5mm <sup>2</sup> PE	1	YE6125.35000000
22	X2	端子排/Terminal	PHOENIX	--	16mm <sup>2</sup> PE	1	YE6116.35000000
23	X10	重载接头/Heavy duty connector	SIBAS	HDC-HE-06 6P	10A 400V	1	YE6806164.0100/YE6806164.0000 (1)
24	M1	风机/Blower	--	--	3kW	1	----
25	EH1	电加热器/Heater	SHINI	--	32kW	1	----
<p>版本 Ver B 注: (1)表示非电控箱内物料/ *表示可能损坏的项目; **表示可能损坏的项目; 建议在备货时, 请在下单采购零配件之前, 先确认说明书版本号, 以确保零配件物料号与实物一致。</p>							
			制图	版号	标题	图号	比例
			设计	E	SHD-1500U/2000U	SHD-1500U/2000U-CE-4.00V-E-5	第 5 张
			校对	核 准	电气元件明细表		共 5 张
			审核	日期	SHINI		CE
			更改人	日期	信易电热机械股份有限公司 Shini Plastics Technologies, Inc.		机器电压 4.00V
			更改后	日期	SHINI		机器频率 50Hz
			更改前	日期	SHINI		50Hz

### 2.3.10 电路图参数表(SHD-2500U~6000U 400V)

表 2-18: 电路图参数表 (SHD-2500U~6000U 400V)

<p>(a) 风机控制箱总电流      (d) 干燥风机断路器      (g) 干燥风机功率</p> <p>(b) 主电源线径              (e) 电流继电器试验数设定      (h) 干燥风机电流</p> <p>(c) 主电源开关              (f) 干燥风机线径</p>																																																																																																			
<p>符号</p> <table border="1"> <thead> <tr> <th>型号</th> <th>整机版本</th> <th>(a)</th> <th>(b)</th> <th>(c)</th> <th>(d)</th> <th>(e)</th> <th>(f)</th> <th>(g)</th> <th>(h)</th> </tr> </thead> <tbody> <tr> <td>SHD-2500U</td> <td>Ver.B</td> <td>12</td> <td>4.0</td> <td>16</td> <td>25</td> <td>13</td> <td>2.5</td> <td>5.5</td> <td>12</td> </tr> <tr> <td>SHD-3000U</td> <td>Ver.B</td> <td>12</td> <td>4.0</td> <td>16</td> <td>25</td> <td>13</td> <td>2.5</td> <td>5.5</td> <td>12</td> </tr> <tr> <td>SHD-3500U</td> <td>Ver.C</td> <td>15.2</td> <td>4.0</td> <td>25</td> <td>40</td> <td>16.5</td> <td>2.5</td> <td>7.5</td> <td>15.2</td> </tr> <tr> <td>SHD-4000U</td> <td>Ver.C</td> <td>15.2</td> <td>4.0</td> <td>25</td> <td>40</td> <td>16.5</td> <td>2.5</td> <td>7.5</td> <td>15.2</td> </tr> <tr> <td>SHD-4500U</td> <td>Ver.B</td> <td>22</td> <td>6.0</td> <td>32</td> <td>50</td> <td>23</td> <td>4.0</td> <td>11</td> <td>22</td> </tr> <tr> <td>SHD-5000U</td> <td>Ver.B</td> <td>22</td> <td>6.0</td> <td>32</td> <td>50</td> <td>23</td> <td>4.0</td> <td>11</td> <td>22</td> </tr> <tr> <td>SHD-5500U</td> <td>Ver.B</td> <td>31</td> <td>10.0</td> <td>63</td> <td>80</td> <td>32.5</td> <td>6.0</td> <td>15</td> <td>31</td> </tr> <tr> <td>SHD-6000U</td> <td>Ver.B</td> <td>31</td> <td>10.0</td> <td>63</td> <td>80</td> <td>32.5</td> <td>6.0</td> <td>15</td> <td>31</td> </tr> </tbody> </table>		型号	整机版本	(a)	(b)	(c)	(d)	(e)	(f)	(g)	(h)	SHD-2500U	Ver.B	12	4.0	16	25	13	2.5	5.5	12	SHD-3000U	Ver.B	12	4.0	16	25	13	2.5	5.5	12	SHD-3500U	Ver.C	15.2	4.0	25	40	16.5	2.5	7.5	15.2	SHD-4000U	Ver.C	15.2	4.0	25	40	16.5	2.5	7.5	15.2	SHD-4500U	Ver.B	22	6.0	32	50	23	4.0	11	22	SHD-5000U	Ver.B	22	6.0	32	50	23	4.0	11	22	SHD-5500U	Ver.B	31	10.0	63	80	32.5	6.0	15	31	SHD-6000U	Ver.B	31	10.0	63	80	32.5	6.0	15	31								
型号	整机版本	(a)	(b)	(c)	(d)	(e)	(f)	(g)	(h)																																																																																										
SHD-2500U	Ver.B	12	4.0	16	25	13	2.5	5.5	12																																																																																										
SHD-3000U	Ver.B	12	4.0	16	25	13	2.5	5.5	12																																																																																										
SHD-3500U	Ver.C	15.2	4.0	25	40	16.5	2.5	7.5	15.2																																																																																										
SHD-4000U	Ver.C	15.2	4.0	25	40	16.5	2.5	7.5	15.2																																																																																										
SHD-4500U	Ver.B	22	6.0	32	50	23	4.0	11	22																																																																																										
SHD-5000U	Ver.B	22	6.0	32	50	23	4.0	11	22																																																																																										
SHD-5500U	Ver.B	31	10.0	63	80	32.5	6.0	15	31																																																																																										
SHD-6000U	Ver.B	31	10.0	63	80	32.5	6.0	15	31																																																																																										
<table border="1"> <thead> <tr> <th>制图</th> <th>版号</th> <th>E</th> </tr> </thead> <tbody> <tr> <td>设计</td> <td>核 准</td> <td></td> </tr> <tr> <td>校对</td> <td></td> <td></td> </tr> <tr> <td>审核</td> <td>日期</td> <td>20150610</td> </tr> </tbody> </table>		制图	版号	E	设计	核 准		校对			审核	日期	20150610	<p>标题 SHD-2500U~6000U 参数表</p>  <p>信易电热机械股份有限公司 Shini Plastics Technologies, Inc.</p>		<p>图号 SHD-2500U~6000U-CE-400V-E-1</p>		<p>比例 标准 CE</p>		<p>第 1 张 共 16 张</p>		<p>机器电压 400V</p>		<p>机器频率 50Hz</p>																																																																											
制图	版号	E																																																																																																	
设计	核 准																																																																																																		
校对																																																																																																			
审核	日期	20150610																																																																																																	
<p>标记 更改前 更改后 更改人 日期</p>																																																																																																			

### 2.3.11 主电路图(SHD-2500U~6000U 400V)



图号	SHD-2500U-6000U-CE-4.00V-E-2	比例	标准	第 2 张
标题	SHD-2500U-6000U 主电路图一	标准	CE	共 16 张
制图		机器电压	4.00V	
设计		机器频率	50Hz	
校对				
审核				
日期	2015.06.10			
更改前				
更改后				
更改人				
日期				
标记				

图 2-16: 主电路图一(SHD-2500U~6000U 400V)

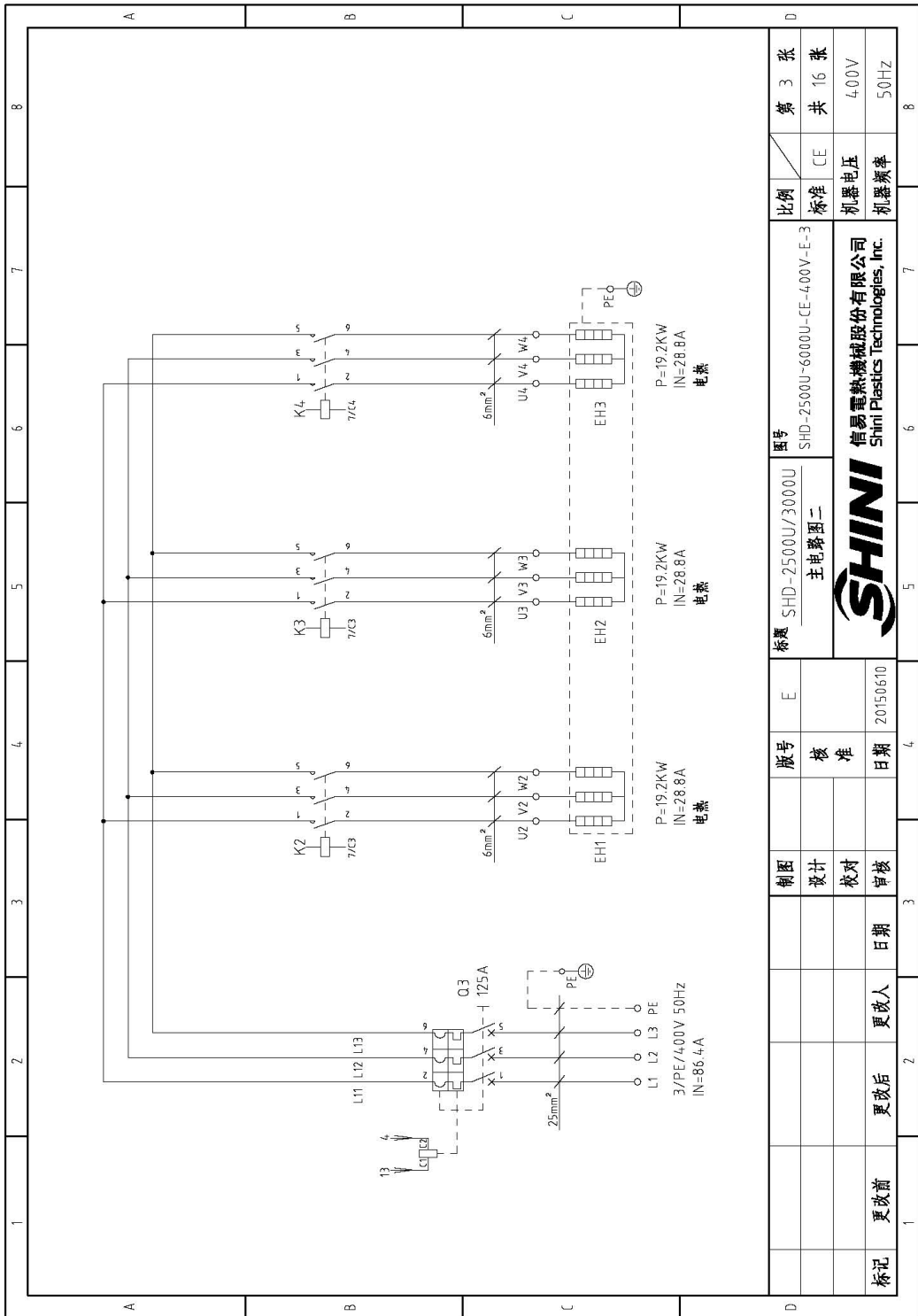


图 2-17: 主电路图二(SHD-2500U/3000U 400V)



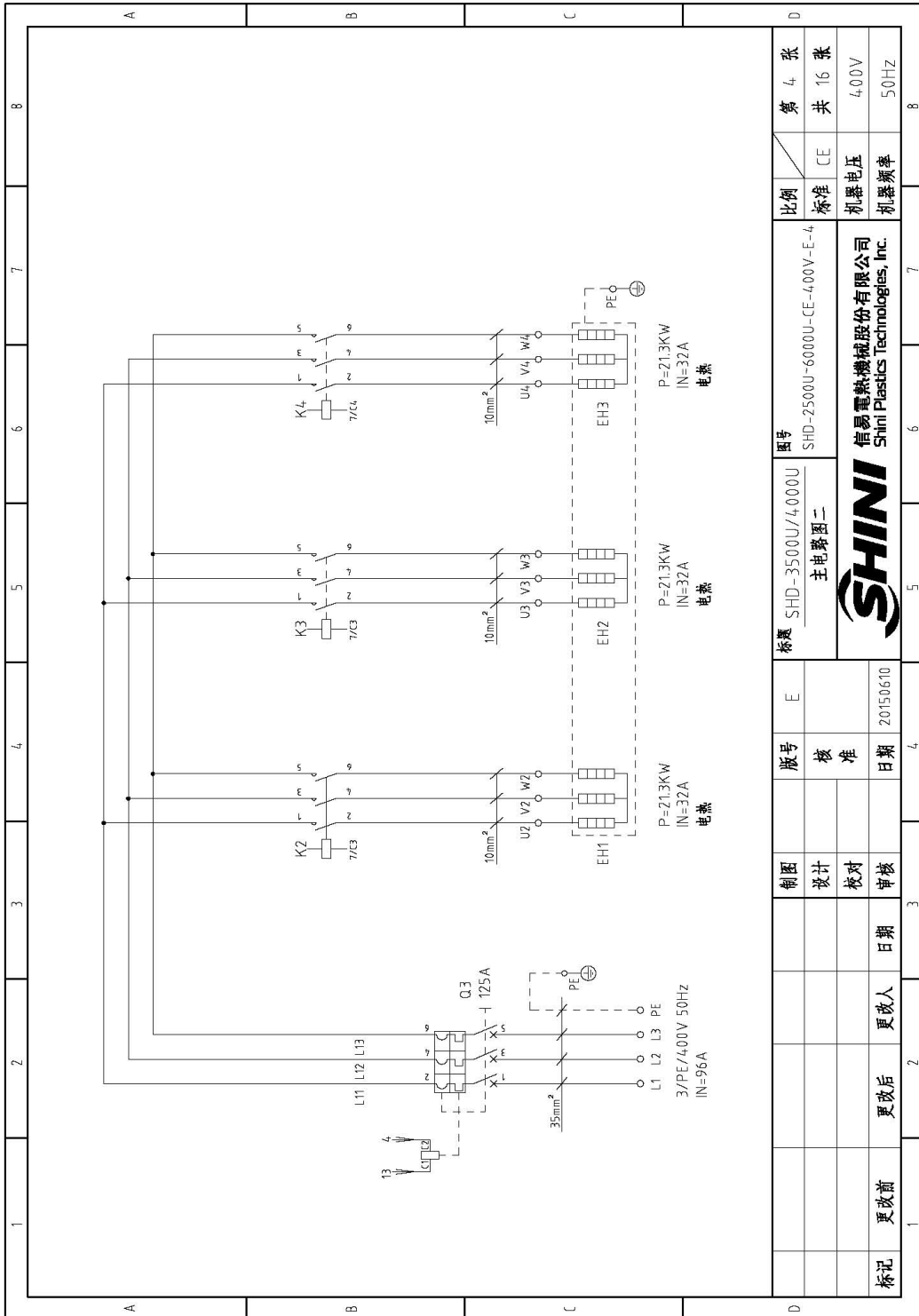


图 2-18: 主电路图二(SHD-3500U/4000U 400V)

图号	SHD-2500U-6000U-CE-400V-E-4		比例	第 4 张
标题	SHD-3500U/4000U	主电路图二	标准	共 16 张
版号	核准	日期	机器电压	400V
制图	设计	校对	审核	50Hz
标记	更改前	更改后	更改人	日期
SHINI		信易电热机械股份有限公司		Shini Plastics Technologies, Inc.
E		20150610		

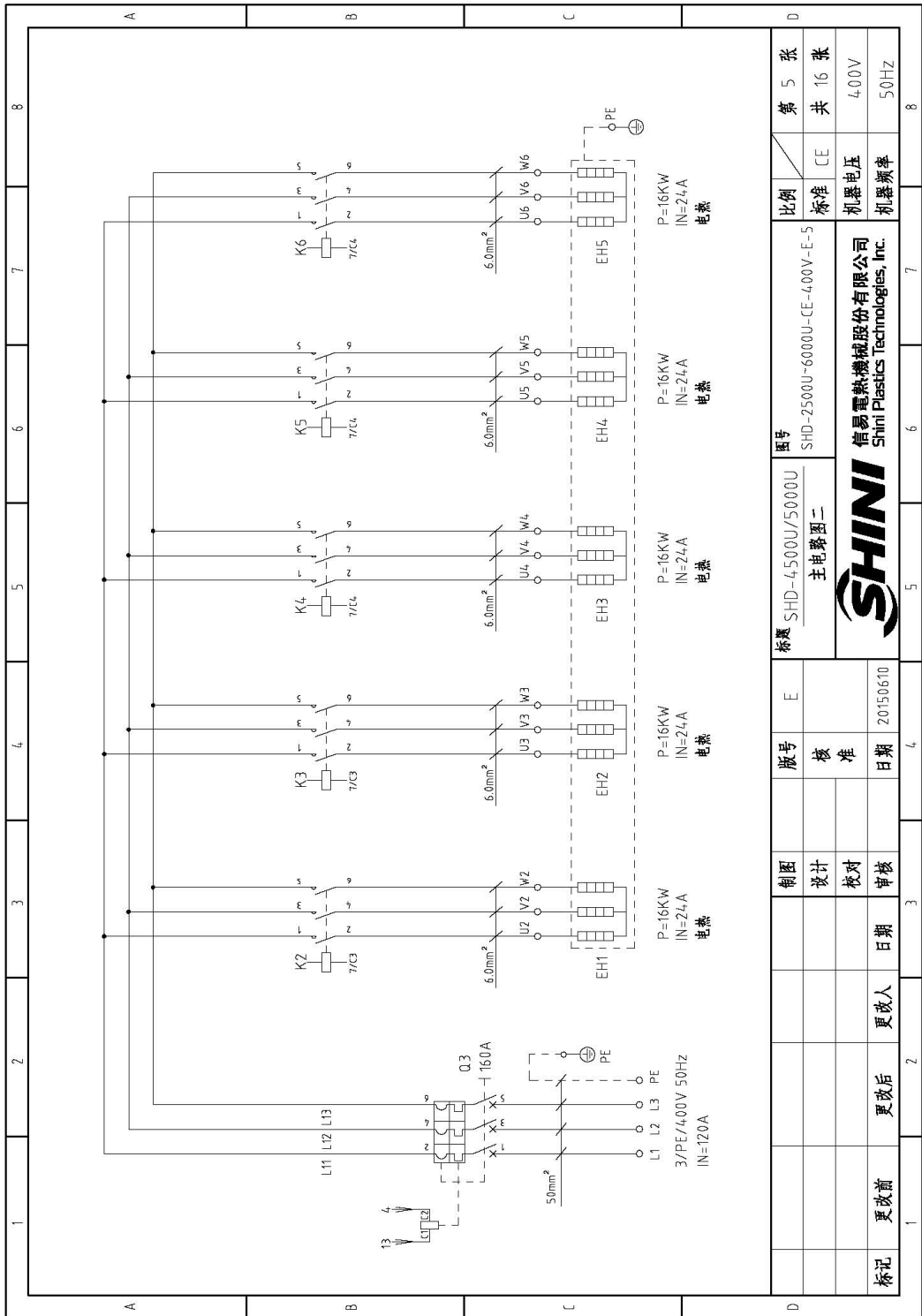
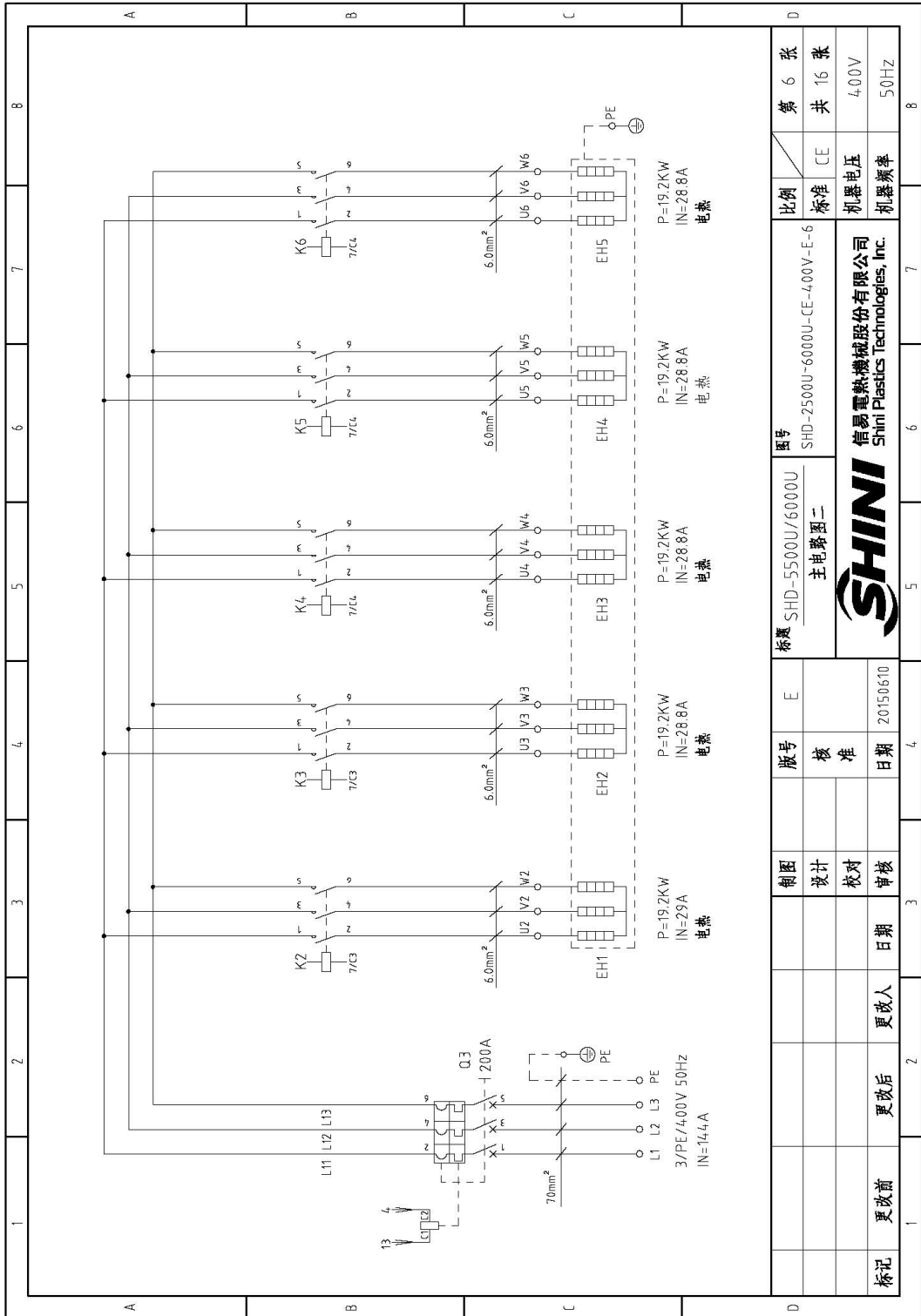


图 2-19: 主电路图二(SHD-4500/5000U 400V)

标记	更改前	更改后	更改人	日期	审核	制图	设计	校对	版号	核准	日期	20150610
									E			
标题 SHD-4500U/5000U 主电路图二												
图号 SHD-2500U-6000U-CE-400V-E-5 信易电热机械股份有限公司 Shini Plastics Technologies, Inc.												
比例	标准	CE	机器电压	400V	机器频率	50Hz	第 5 张	共 16 张				



图号	SHD-2500U-6000U-CE-400V-E-6		比例	CE	第 6 张
标题	SHD-5500U/6000U 主电路图二		标准	机器电压	共 16 张
版号	核 准	日期	机器频率	400V	50Hz
制图	设计	校对	审核	更改前	更改后
				日期	更改人
				20150610	

图 2-20: 主电路图二(SHD-5500U/6000U 400V)

### 2.3.12 控制电路图(SHD-2500U~6000U 400V)

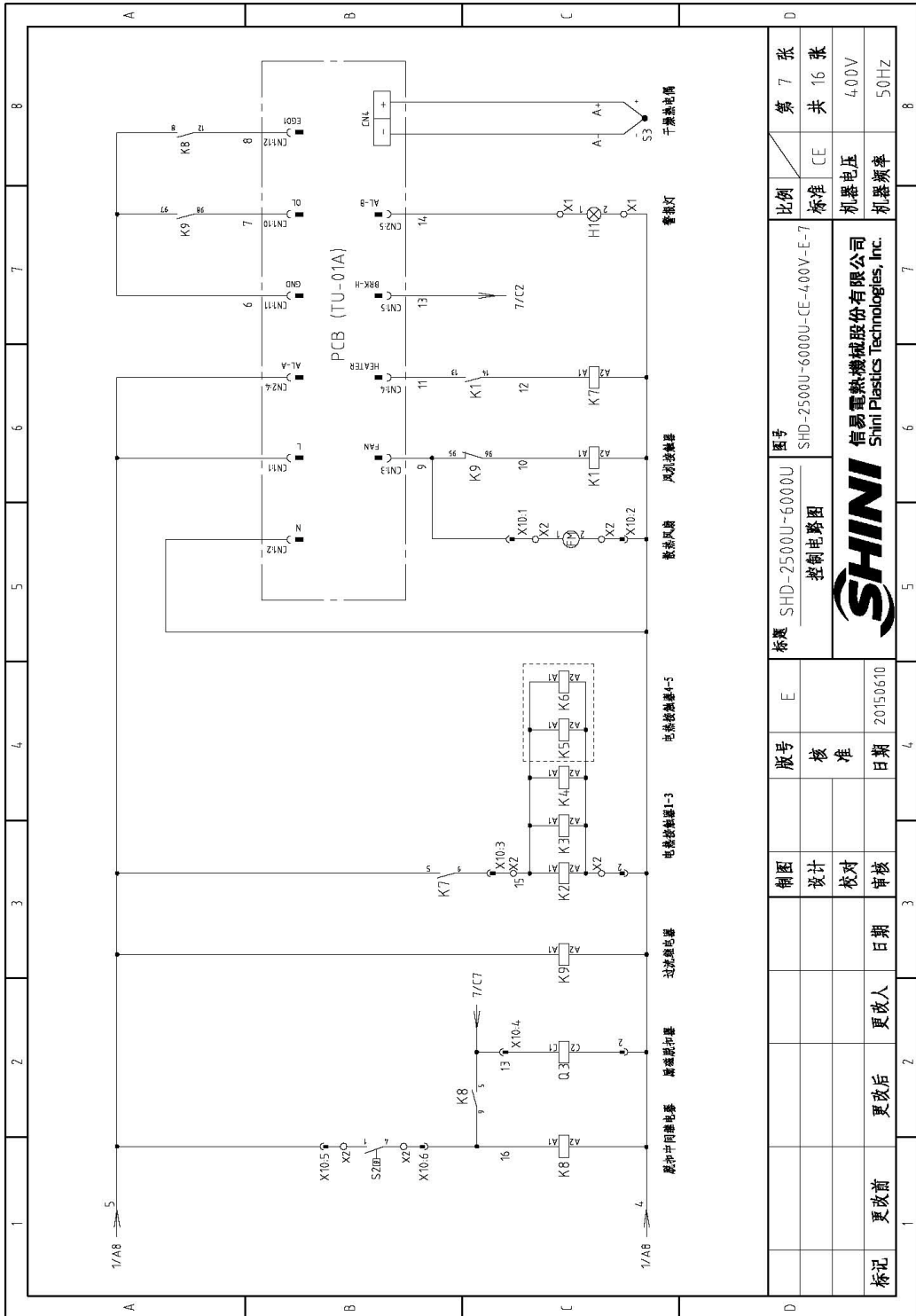


图 2-21: 控制电路图(SHD-2500U~6000U 400V)

### 2.3.13 电气元件布置图(SHD-2500U~6000U 400V)

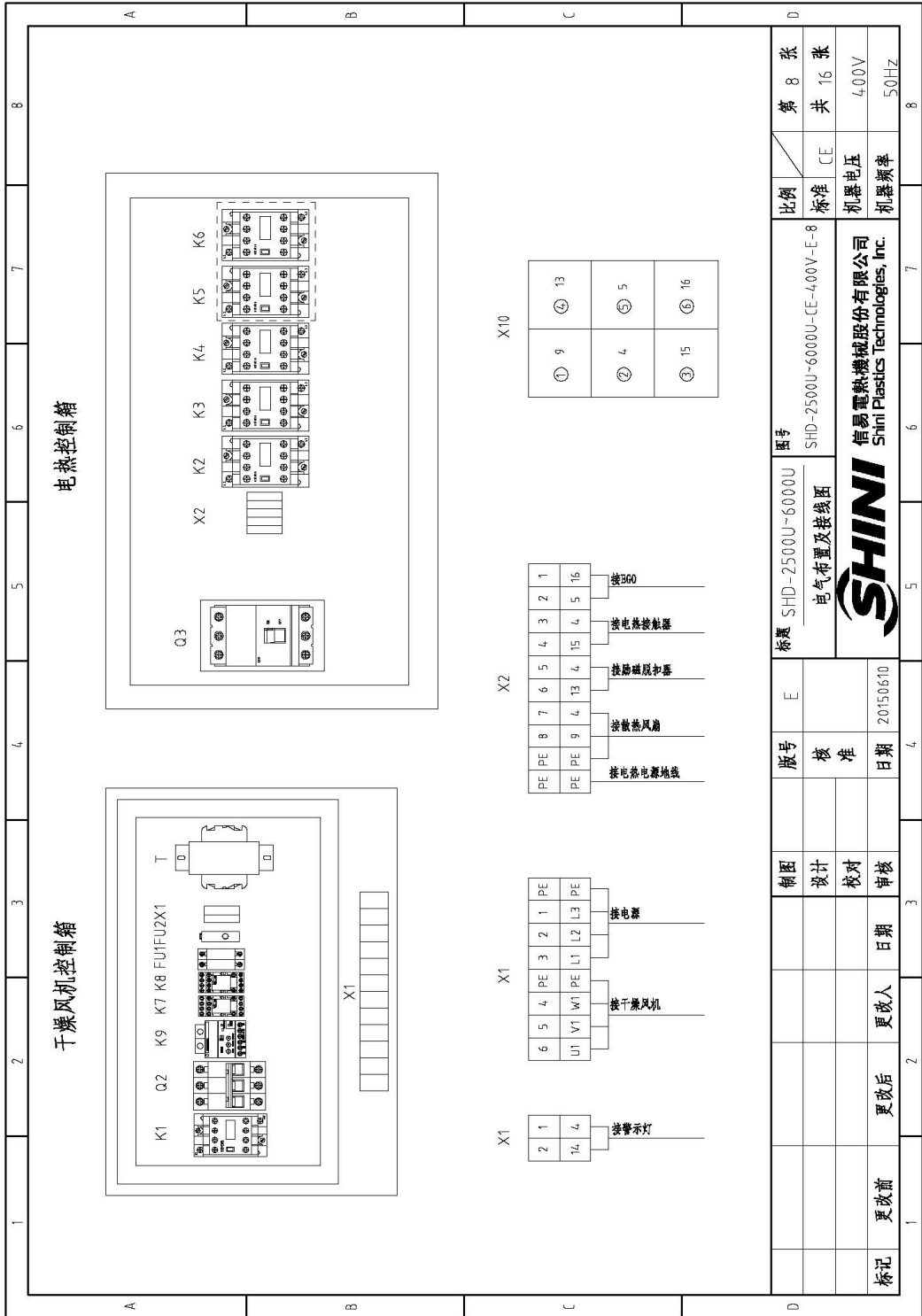


图 2-22: 电气元件布置图(SHD-2500U~6000U 400V)

### 2.3.14 电气元件明细表(SHD-2500U~6000U 400V)

表 2-19: 电气元件明细表一(SHD-2500U/3000U 400V)

1	2	3	4	5	6	7	8
序号/ND	符号/Symbol	名称/Name	制造商/Manufacturer	型号/Type	规格/Specification	数量/Number	物料编号/Material number
1	Q1	主电源开关/Main power switch	MOELLER	TO-2-T/EA/SVB	16A	1	YE1002160000
2	Q2	断路器/Circuit breaker	TECO	BW-63C 3P	25A 400V	1	YE40302503800
3	Q3	门联锁装置/Breaker interlock	ABB	A1A125TMF125/12503PFF	125A	1	YE41161400000
4		励磁装置/Excitation release	ABB	SOR-C 220-240VAC	--	1	YE40121600000
5	K1	接触器/Contactors	SIEMENS	3RT6025-1AN20	17A 230V 50/60Hz	1	YE006025Z2900
6	K2 K3 K4	接触器/Contactors	SIEMENS	3RT6028-1AN20	38A 230V 50/60Hz	3	YE006028Z2900
7	K7 K8	中间继电器/Middle relay	WEIDMULLER	DRM270730LT	220VAC	2	YE03270700000
8	T	变压器/Transformer	BIYUN	IN=400V OUT=230V	800mA	1	YE70402300900
9	K9	电流继电器/Current relay	SCHNEIDER	LT4.760MTS/	5-60A 220V	1	YE04476000100
10	FU1	熔断器/Fuse base	CHNT	RT18-32	2P	1	YE41032200000
11		熔断器/Fuse core	CHNT	10*38 500V	2A	2	YE46002000100
12	FU2	熔断器**/Fuse**	YINDA	FS-10	2A	1	YE41001000000
13	S1	热继电器/Alternative switch	REAB	R210-C5LBW	4PIWHI	1	YE10210400000
14	S2	超温保护装置/Overheat protector	TONGBAO	ZA300	250V 5A	1	--
15	S3	热电阻/Thermocouple	SHINI	ST-K	--	1	--
16	PCB-01	微电脑板/Microcomputer board	YUYUN	TU-D1A	230V 50/60Hz	1	YE80007100000
17	H1	警光灯/Alarm lamp	SHINI	LED-3051	230VAC 50/60Hz	1	YE83305100200
18	X1	端子排/Terminal board	PHOENIX	4.0mm <sup>2</sup>	41A	3	YE61040000000
19				4.0mm <sup>2</sup> PE	--	1	YE61043500000
20				2.5mm <sup>2</sup>	32A	5	YE61250040000
21				2.5mm <sup>2</sup> PE	--	1	YE61253500000
22	X2	端子排/Terminal board	PHOENIX	35mm <sup>2</sup> PE	--	1	YE61353500000
23				2.5mm <sup>2</sup>	32A	7	YE61250040000
24	X10	重载插座/Heavy duty plug-in	SIBAS	HDC-HE-06	220-240V 50/60Hz 0.14A	1/1	YE68061640000/ YE68061640100
25	FM	风扇/Fan	SUNON	DP200 2123HSL		1	YM60121200400

注: ①表示非电控箱内材料/ *表示可能损坏的项目; **表示较可能损坏的项目; 建议在下单采购零件之前, 先确认说明书版本号, 以确保零件物料号与实物一致。	
图号	SHD-2500U-6000U-CE-400V-E-9
标题	SHD-2500U/3000U 电气元件明细表一
版号	E
制图	设计
	校对
更改前	更改后
更改日期	更改日期
20150610	

比例		第 9 张	
标准	CE	共	16 张
机器电压	400V		
机器频率	50Hz		

表 2-20: 电气元件明细表二(SHD-2500U/3000U 400V)

1		2		3		4		5		6		7		8																																																																																																	
序号/NO	符号/Symbol	名称/Name	制造商/Manufacturer	型号/Type	规格/Specification	数量/Number	物料编号/Material number	备注/Remark																																																																																																							
26	M1	风机/Blower	----	5.5kW	400VAC 50HZ	1	--	(1)																																																																																																							
27	EH1 EH2 EH3	电热器/Heater**	SHINI	19.2kW	400VAC	3	--	(1)																																																																																																							
A																																																																																																															
B																																																																																																															
C																																																																																																															
D																																																																																																															
注: (1)表示非电控箱内材料/ *表示可能损坏的项目; **表示可能损坏的项目; **表示可能损坏的项目, 建议在询价之前, 先确认说明书版本号, 以确保零配件物料号与实物一致。																																																																																																															
<table border="1" style="width:100%; border-collapse: collapse;"> <tr> <td colspan="2">图号</td> <td colspan="2">版号</td> <td colspan="2">制图</td> <td colspan="2">日期</td> <td colspan="2">比例</td> <td colspan="2">张数</td> <td colspan="4"></td> </tr> <tr> <td colspan="2">SHD-2500U/3000U</td> <td colspan="2">E</td> <td colspan="2">设计</td> <td colspan="2">20150610</td> <td colspan="2">SHD-2500U~6000U-CE-400V-E-10</td> <td colspan="2">第 10 张</td> <td colspan="4"></td> </tr> <tr> <td colspan="2">电气元件明细表二</td> <td colspan="2">核准</td> <td colspan="2">校对</td> <td colspan="2">日期</td> <td colspan="2">标准</td> <td colspan="2">共 16 张</td> <td colspan="4"></td> </tr> <tr> <td colspan="2">SHINI</td> <td colspan="2">更改后</td> <td colspan="2">审核</td> <td colspan="2">日期</td> <td colspan="2">机器电压</td> <td colspan="2">400V</td> <td colspan="4"></td> </tr> <tr> <td colspan="2">SHINI</td> <td colspan="2">更改前</td> <td colspan="2">更改人</td> <td colspan="2">日期</td> <td colspan="2">机器频率</td> <td colspan="2">50Hz</td> <td colspan="4"></td> </tr> <tr> <td colspan="2"></td> <td colspan="2"></td> <td colspan="2"></td> <td colspan="2"></td> <td colspan="2"></td> <td colspan="2"></td> <td colspan="4"></td> </tr> </table>																图号		版号		制图		日期		比例		张数						SHD-2500U/3000U		E		设计		20150610		SHD-2500U~6000U-CE-400V-E-10		第 10 张						电气元件明细表二		核准		校对		日期		标准		共 16 张						SHINI		更改后		审核		日期		机器电压		400V						SHINI		更改前		更改人		日期		机器频率		50Hz																					
图号		版号		制图		日期		比例		张数																																																																																																					
SHD-2500U/3000U		E		设计		20150610		SHD-2500U~6000U-CE-400V-E-10		第 10 张																																																																																																					
电气元件明细表二		核准		校对		日期		标准		共 16 张																																																																																																					
SHINI		更改后		审核		日期		机器电压		400V																																																																																																					
SHINI		更改前		更改人		日期		机器频率		50Hz																																																																																																					

表 2-21: 电气元件明细表一(SHD-3500U/4000U 400V)

序号/NO	1	2	3	4	5	6	7	8
符号/Symbol	名称/Name	制造商/Manufacturer	型号/Type	规格/Specification	数量/Number	物料编号/Material number	备注/Remark	
1	Q1	主电源开关/Main power switch	MOELLER	P1-25/EA/SVB	1	YE10125250000		
2	Q2	断路器/Circuit breaker	TECO	BM-63C 3P	1	YE40304003000		
3	Q3	门联锁断路器/Breaker interlock	ABB	A1A125TMF125/12503PFF	1	YE41161400000	A	
4		脚踏制动器/Excitation release	ABB	SOR-C 220-240VAC	1	YE40121600000		
5	K1	接触器/Contactors	SIEMENS	3RT16026-1AN20	1	YE00602622000		
6	K2 K3 K4	接触器/Contactors	SIEMENS	3RT15035-1AN20	3	YE00503500000		
7	K7 K8	中间继电器/Middle relay	WEIDMULLER	DRM270730LT	2	YE032707100000		
8	T	变压器*/Transformer*	BAIYUN	IN=400V OUT=230V	1	YE70402300900		
9	K9	电流继电器/Current relay	SCHNEIDER	LT4760M75/	1	YE04476000100		
10	FU1	熔断器/Fuse base	CHNT	RT18-32	1	YE41032200000		
11	FU2	熔断器/Fuse core	CHNT	10x38 500V	2	YE46002000100	B	
12	FU2	熔断器**Fuse**	YINDA	FS-10	1	YE41001000000		
13	S1	切换开关/Alternative switch	REAB	R210-C5LBW	1	YE10210400000	(1)	
14	S2	过载保护器/Overheat protector	TONGBAO	ZA300	1	---	(1)	
15	S3	热电阻/Thermocouple	SHINI	ST-K	1	---	(1)	
16	PCB-01	微电脑板/Microcomputer board	YUYUN	TU-01A	1	YE80001100000		
17	H1	信号灯/Alarm lamp	SHINI	LED-3051	1	YE83305100200		
18	X1	端子排/Terminal board	PHOENIX	4.0mm <sup>2</sup>	3	YE61040000000		
19				4.0mm <sup>2</sup> PE	1	YE61043500000	C	
20				2.5mm <sup>2</sup>	5	YE61250040000		
21				2.5mm <sup>2</sup> PE	1	YE61253500000		
22	X2	端子排/Terminal board	PHOENIX	35mm <sup>2</sup> PE	1	YE61353500000		
23				2.5mm <sup>2</sup>	7	YE61250040000		
24	X10	重载连接器/Heavy duty plug-in	SIBAS	HDC-HE-J06	1/1	YE68061640000/YE68061640100	(1)	
25	FM	风扇/Fan	SUNON	DP200 2123HSL	1	YM60121200400	(1)	

注: (1)表示非电控箱内材料/ *表示可能损坏的项目; **表示较可能损坏的项目; 建议在下单采购零件之前, 先确认说明书版本号, 以确保零件物料号与实物一致。	
比例	第 11 张
标准	共 16 张
CE	400V
机器电压	50Hz
机器频率	

图号	SHD-2500U~6000U-CE-400V-E-11
标题	SHD-3500U/4000U 电气元件明细表一
 <b>SHINI</b> 信易电热机械股份有限公司 Shini Plastics Technologies, Inc.	
版号	E
核准	
日期	20150610



表 2-22: 电气元件明细表二(SHD-3500U/4000U 400V)

1	2	3	4	5	6	7	8	
序号/ID	符号/Symbol	名称/Name	制造商/Manufacturer	型号/Type	规格/Specification	数量/Number	物料编号/Material number	备注/Remark
26	M1	风机/Blower	----	7.5kW	400VAC 50Hz	1	--	(1)
27	EHT EHZ EHZ	电热器/Heater	SHINI	213kW	400VAC	3	--	(1)
								A
								B
								C
								D
注: (1)表示非电控制箱内材料/ *表示可能损坏的项目; **表示可能损坏的项目; **表示可能损坏的项目; 请在下单采购零件之前, 先确认说明书版本号, 以确保零件物料号与实物一致。								
			版号	E	标题 SHD-3500U/4000U 电气元件明细表二		图号 S-ID-2500U~6000U-CE-400V-E-1Z	比例 第 12 张 共 16 张
			设计		SHINI		标准 CE	机器电压 400V
			校对		信易电热机械股份有限公司 Shini Plastics Technologies, Inc.		机器频率 50Hz	
			审核	日期	20150610			
1	2	3	4	5	6	7	8	
标记	更改前	更改后	更改人	日期				

表 2-23: 电气元件明细表一(SHD-4500U/5000U 400V)

1	2	3	4	5	6	7	8
序号/ID	符号/Symbol	名称/Name	制造商/Manufacturer	型号/Type	规格/Specification	数量/Number	物料编号/Material number
1	Q1	主电源开关/Main power switch	MOELLER	P1-32/EA/SVB	32A	1	YE10323200000
2	Q2	断路器/Circuit breaker	TECO	BM-63C 3P	50A 400V	1	YE40305003000
3	Q3	门联锁断路器/Breaker interlock	ABB	AZB25DTMF160/16003PFF	160A	1	YE41161500000
4		励磁线圈/Excitation release	ABB	SOR-C 220-240VAC	--	1	YE40171640000
5	K1	接触器/Contactors	SIEMENS	3RT6027-1AN20	32A 230V 50/60Hz	1	YE06062722000
6	K2 K3 K4 K5 K6	接触器/Contactors	SIEMENS	3RT6028-1AN20	38A 230V 50/60Hz	5	YE06062822000
7	K7 K8	中间继电器/Middle relay	WEIDMULLER	DRM270730LT	220VAC	2	YE03270700000
8	T	变压器*/Transformer*	BAIYUN	IN=400V OUT=230V	800mA	1	YE70402300900
9	K9	电流继电器/Current relay	SCHNEIDER	LT4760MTS/	5-60A-220V	1	YE04476001000
10	FU1	熔断器座/Fuse base	CHNT	RT18-32	2P	1	YE41032200000
11		熔断器座/Fuse core	CHNT	10x38 500V	2A	2	YE46002001000
12	FU2	熔断器**/Fuse**	YINDA	FS-10	2A	1	YE41001000000
13	S1	切换开关/Alternative switch	REAB	R2710-C5LBW	4P(W/H)	1	YE10210400000
14	S2	超温保护器/Overheat protector	TONGBAO	ZA300	250V 5A	1	--
15	S3	热电阻/Thermocouple	SHINI	ST-K	--	1	--
16	PCB-01	微电脑板/Microcomputer board	YUYUN	TU-01A	230V 50/60Hz	1	YE80001100000
17	H1	警报灯/Alarm lamp	SHINI	LED-3051	230VAC 50/60Hz	1	YE83305100200
18	X1	端子排/Terminal board	PHOENIX	6.0mm <sup>2</sup>	57A	3	YE61060000000
19				6.0mm <sup>2</sup> PE	--	1	YE61063500000
20				2.5mm <sup>2</sup>	32A	5	YE61250040000
21				2.5mm <sup>2</sup> PE	--	1	YE61253500000
22	X2	端子排/Terminal board	PHOENIX	35mm <sup>2</sup> PE	--	1	YE61353500000
23				2.5mm <sup>2</sup>	32A	7	YE61250040000
24	X10	重载连接器/Heavy duty plug-in	SIBAS	HDC-HE-06	6P	1/1	YE68061640000/YE68061640100 (1)
25	FM	风扇/Fan	SUNON	DP200 2123HSL	220-240V 50/60Hz 0.14A	1	YM60122004000 (1)

注: (1)表示非电控箱内材料/ *表示可能损坏的项目; **表示可能损坏的项目; **表示较可能损坏的项目, 建议备份。请在下单采购零件之前, 先确认说明书版本号, 以确保零件物料号与实物一致。		
图号 SHD-2500U-6000U-CE-400V-E-13		
标题 SHD-4500U/5000U 电气元件明细表一		
比例	标准	第 13 张
CE	CE	共 16 张
机器电压	机器电压	400V
机器频率	机器频率	50Hz

表 2-24: 电气元件明细表二(SHD-4500U/5000U 400V)

1		2		3		4		5		6		7		8																																	
序号/NO	符号/Symbol	名称/Name	制造商/Manufacturer	型号/Type	规格/Specification	数量/Number	物料编号/Material number	备注/Remark																																							
26	M1	风机/Blower	----	11kW	400VAC 50Hz	1	---	{1}																																							
27	EH1 EH2 EH3 EH4 EH5	电热器/Heater*	SHINI	16kW	400VAC	5	---	{1}																																							
A																																															
B																																															
C																																															
D																																															
<p>注: (1)表示非电控箱内材料/ *表示可能损坏的项目; **表示可能损坏的项目; 建议备份, 请在下单采购零件之前, 先确认说明书版本号, 以确保零件物料号与实物一致。</p>																																															
<table border="1" style="width:100%; border-collapse: collapse;"> <tr> <td colspan="2">图号 SHD-4500U/5000U 电气元件明细表二</td> <td colspan="2">版本号 E</td> <td colspan="2">比例 1:1</td> <td colspan="2">第 14 张</td> </tr> <tr> <td colspan="2">SHINI</td> <td colspan="2">核准</td> <td colspan="2">标准 CE</td> <td colspan="2">共 16 张</td> </tr> <tr> <td colspan="2">20150610</td> <td colspan="2">日期</td> <td colspan="2">机器电压 400V</td> <td colspan="2">机器频率 50Hz</td> </tr> <tr> <td colspan="8" style="text-align: center;"> <b>SHINI</b>                      信易电热机械股份有限公司                      Shini Plastics Technologies, Inc.                 </td> </tr> </table>																图号 SHD-4500U/5000U 电气元件明细表二		版本号 E		比例 1:1		第 14 张		SHINI		核准		标准 CE		共 16 张		20150610		日期		机器电压 400V		机器频率 50Hz		<b>SHINI</b> 信易电热机械股份有限公司 Shini Plastics Technologies, Inc.							
图号 SHD-4500U/5000U 电气元件明细表二		版本号 E		比例 1:1		第 14 张																																									
SHINI		核准		标准 CE		共 16 张																																									
20150610		日期		机器电压 400V		机器频率 50Hz																																									
<b>SHINI</b> 信易电热机械股份有限公司 Shini Plastics Technologies, Inc.																																															
<table border="1" style="width:100%; border-collapse: collapse;"> <tr> <td>制图</td> <td>设计</td> <td>校对</td> <td>审核</td> <td>更改后</td> <td>更改前</td> <td>更改人</td> <td>日期</td> </tr> <tr> <td> </td> <td> </td> <td> </td> <td> </td> <td> </td> <td> </td> <td> </td> <td> </td> </tr> </table>																制图	设计	校对	审核	更改后	更改前	更改人	日期																								
制图	设计	校对	审核	更改后	更改前	更改人	日期																																								

表 2-25: 电气元件明细表一(SHD-5500U/6000U 400V)

1	2	3	4	5	6	7	8
序号/NO	符号/Symbol	名称/Name	制造商/Manufacturer	型号/Type	规格/Specification	数量/Number	物料编号/Material number
1	Q1	主电源开关/Main power switch	SIEMENS	3LD2504-0TK53	63A	1	YE10250400000
2	Q2	断路器/Circuit breaker	TECO	BM-100D 3P	80A 400V	1	YE40308003000
3	Q3	门联锁断路器/Breaker interlock	ABB	AZB250TME200/Z0003PFF	200A	1	YE41252200000
4		脚踏启动器/Excitation release	ABB	SOR-C 220-240VAC	--	1	YE40121600000
5	K1	接触器/Contactors	SIEMENS	3RT6028-1AN20	38A 230V 50/60Hz	1	YE00602822000
6	K2 K3 K4 K5 K6	接触器/Contactors	SIEMENS	3RT5035-1AN20	4.0A 230V 50/60Hz	5	YE00503500000
7	K7 K8	中间继电器/Middle relay	WEIDMULLER	DRM270730LT	220VAC	2	YE03270700000
8	T	变压器*/Transformer*	BAIYUN	IN=400V OUT=230V	800mA	1	YE70402300900
9	K9	电流继电器/Current relay	SCHNEIDER	LT4-160M7S/	5-60A-220V	1	YE04476000100
10	FU1	熔断器座/Fuse base	CHNT	RT18-32	2P	1	YE41032200000
11	FU2	熔断器芯/Fuse core	CHNT	10x38 500V	2A	2	YE46002000100
12	FU2	熔断器**/Fuse**	YINDA	FS-10	2A	1	YE41001000000
13	S1	切换开关/Alternative switch	REAB	R210-CSLBW	4P(WH)	1	YE10210400000
14	S2	过载保护器/Overheat protector	TONGBAD	ZA300	250V 5A	1	--
15	S3	热电阻/Thermocouple	SHINI	ST-K	--	1	--
16	PCB-01	微电脑板/Microcomputer board	YUYUN	TU-01A	230V 50/60Hz	1	YE80001100000
17	H1	警光灯/Alarm lamp	SHINI	LED-3051	230VAC 50/60Hz	1	YE83305100200
18	X1	端子排/Terminal board	PHOENIX	10mm <sup>2</sup>	76A	3	YE61100000000
19				10mm <sup>2</sup> PE	--	1	YE61103500000
20				2.5mm <sup>2</sup>	32A	5	YE61250040000
21				2.5mm <sup>2</sup> PE	--	1	YE61253500000
22	X2	端子排/Terminal board	PHOENIX	35mm <sup>2</sup> PE	--	1	YE61353500000
23				2.5mm <sup>2</sup>	32A	7	YE61250040000
24	X10	重载连接器/Heavy duty plug-in	SIBAS	HDC-HE-06	6P	1/1	YE68061640000/YE68061640100 (1)
25	FM	风扇/Fan	SUNON	DP200 2T23HSL	220-240V 50/60Hz 0.14A	1	YM60121200400 (1)

注: (1)表示非电控箱内材料/ *表示可能损坏的项目; **表示较可能损坏的项目; 请在下单采购零件之前, 先确认说明书版本号, 以确保零件物料号与实物一致。	
图号	SHD-2500U-6000U-CE-400V-E-15
标题	SHD-5500U/6000U 电气元件明细表一
比例	标准 CE
张数	共 15 张
电压	机器电压 400V
频率	机器频率 50Hz

制图	核 准	日期	20150610
设计			
校对			
审核			
更改后	更改人	日期	
更改前			

表 2-26: 电气元件明细表二(SHD-5500U/6000U 400V)

1	2	3	4	5	6	7	8		
序号/ND.	符号/Symbol	名称/Name	制造商/Manufacturer	型号/Type	规格/Specification	数量/Number	物料编号/Material number	备注/Remark	
26	M1	风机/Blower	----	11kW	400VAC 50Hz	1	--	(1)	
27	BHTEH2 EH3 EH4 EH5	电热器/Heater**	SHINI	19.2kW	400VAC	5	--	(1)	
A									
B									
C									
D									
注: (1)表示非电控箱内材料/ *表示可能损坏的项目; **表示较可能损坏的项目, 建议备份。请在下单采购零配件之前, 先确认说明书版本号, 以确保零配件物料号与实物一致。									
				<b>标题</b> SHD-5500U/6000U 电气元件明细表二		<b>图号</b> SHD-2500U-6000U-CE-400V-E-16		比例 CE	第 16 张
						信易电热机械股份有限公司 Shini Plastics Technologies, Inc.		标准 CE	共 16 张
				版号 E		核准 日期 20150610		机器电压 400V	
				制图 设计 校对 审核		日期 日期 日期 日期		机器频率 50Hz	
1	2	3	4	5	6	7	8		

### 2.3.15 电路图参数表(SHD-20U~1200U 230V)

表 2-27: 电路图参数表(SHD-20U~1200U 230V)

型号	整机版本	①	②	③	④	⑤	⑥	⑦	⑧	⑨	⑩	⑪	⑫	比例	第 1 张 共 12 张
		⑬	⑭	⑮	⑯	⑰	⑱	⑲	⑳	㉑	㉒	㉓	㉔		
SHD-20U	Ver. A	6.0	2.5	16	6	10	0.4	1.5	0.05	0.3	1.5	2.2	5.7	标准	CE
SHD-40U	Ver. A	8.3	2.5	16	6	10	0.6	1.5	0.12	0.5	1.5	3.0	7.8	机器电压	230V
SHD-80U	Ver. A	10.8	2.5	16	6	16	0.6	1.5	0.12	0.5	2.5	3.9	10.3	机器频率	50Hz
SHD-120U	Ver. A	10.8	2.5	16	6	16	0.6	1.5	0.12	0.5	2.5	3.9	10.3		
SHD-160U	Ver. A	16.1	4.0	25	6	20	0.7	1.5	0.12	0.5	2.5	6.0	15.5		
SHD-230U	Ver. A	16.1	4.0	25	6	20	0.7	1.5	0.12	0.5	2.5	6.0	15.5		
SHD-300U	Ver. A	32.4	10.0	63	6	40	1.5	1.5	0.18	0.6	10.0	12.0	31		
SHD-450U	Ver. A	32.4	10.0	63	6	40	1.5	1.5	0.18	0.6	10.0	12.0	31		
SHD-600U	Ver. A	48	16.0	63	6	60	2.1	1.5	0.55	2.0	16.0	18.0	4.6		
SHD-750U	Ver. A	48	16.0	63	6	60	2.1	1.5	0.55	2.0	16.0	18.0	4.6		
SHD-900U	Ver. B	48	16.0	63	10	60	2.1	1.5	0.55	2.0	16.0	18.0	4.6		
SHD-1200U	Ver. B	66.0	16.0	100	10	80	4.0	1.5	1.1	4.0	10.0×2	12.0×2	62		

制图	版号	型号	比例	第 1 张
设计	核 准	SHD-20~1200U	标准	共 12 张
校对	日期	电路图参数表	机器电压	230V
审核	20150612	信易电热机械股份有限公司 Shini Plastics Technologies, Inc.	机器频率	50Hz

### 2.3.16 主电路图(SHD-20U~1200U 230V)

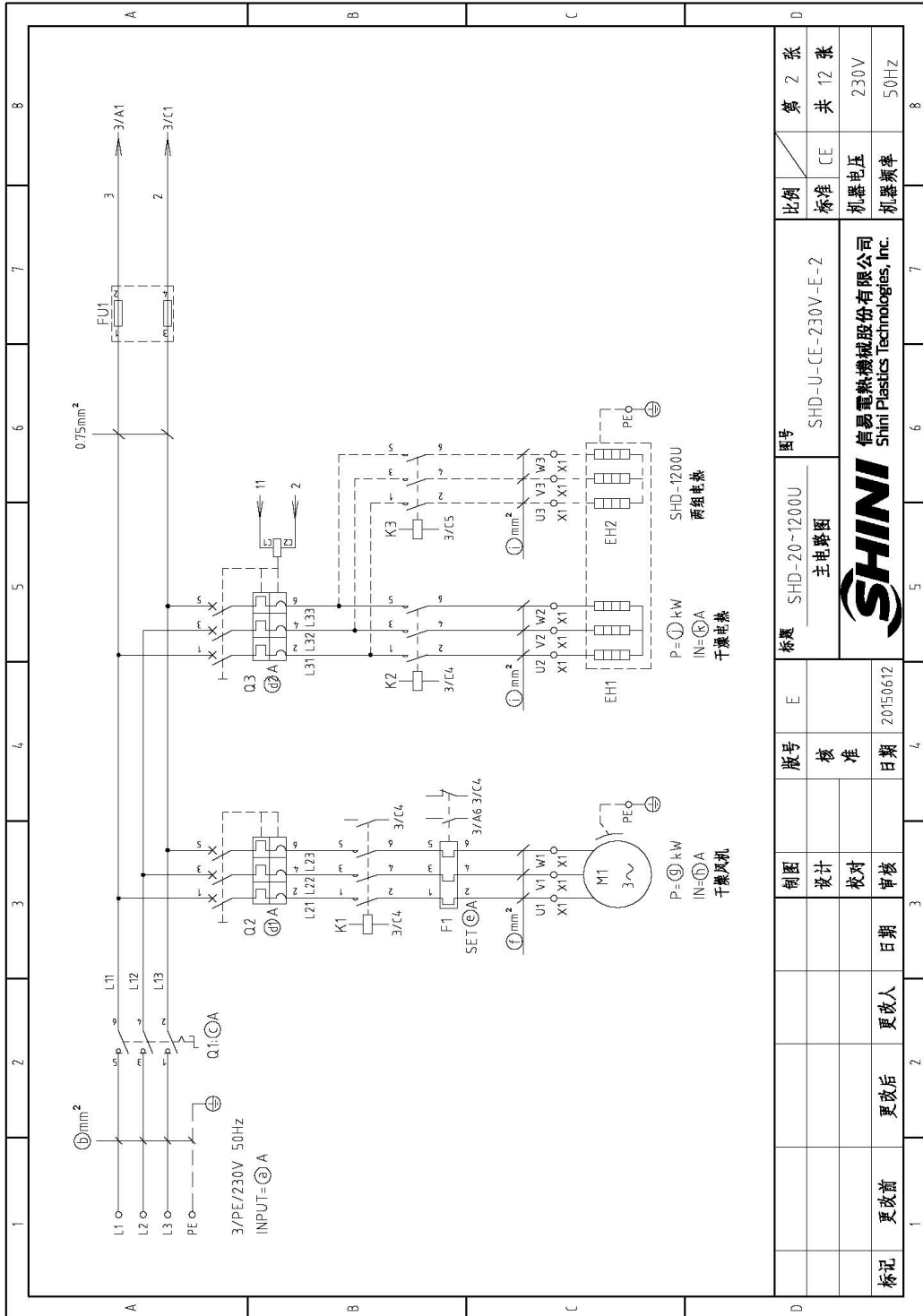


图 2-23: 主电路图 (SHD-20U~1200U 230V)

### 2.3.17 控制电路图(SHD-20U~1200U 230V)

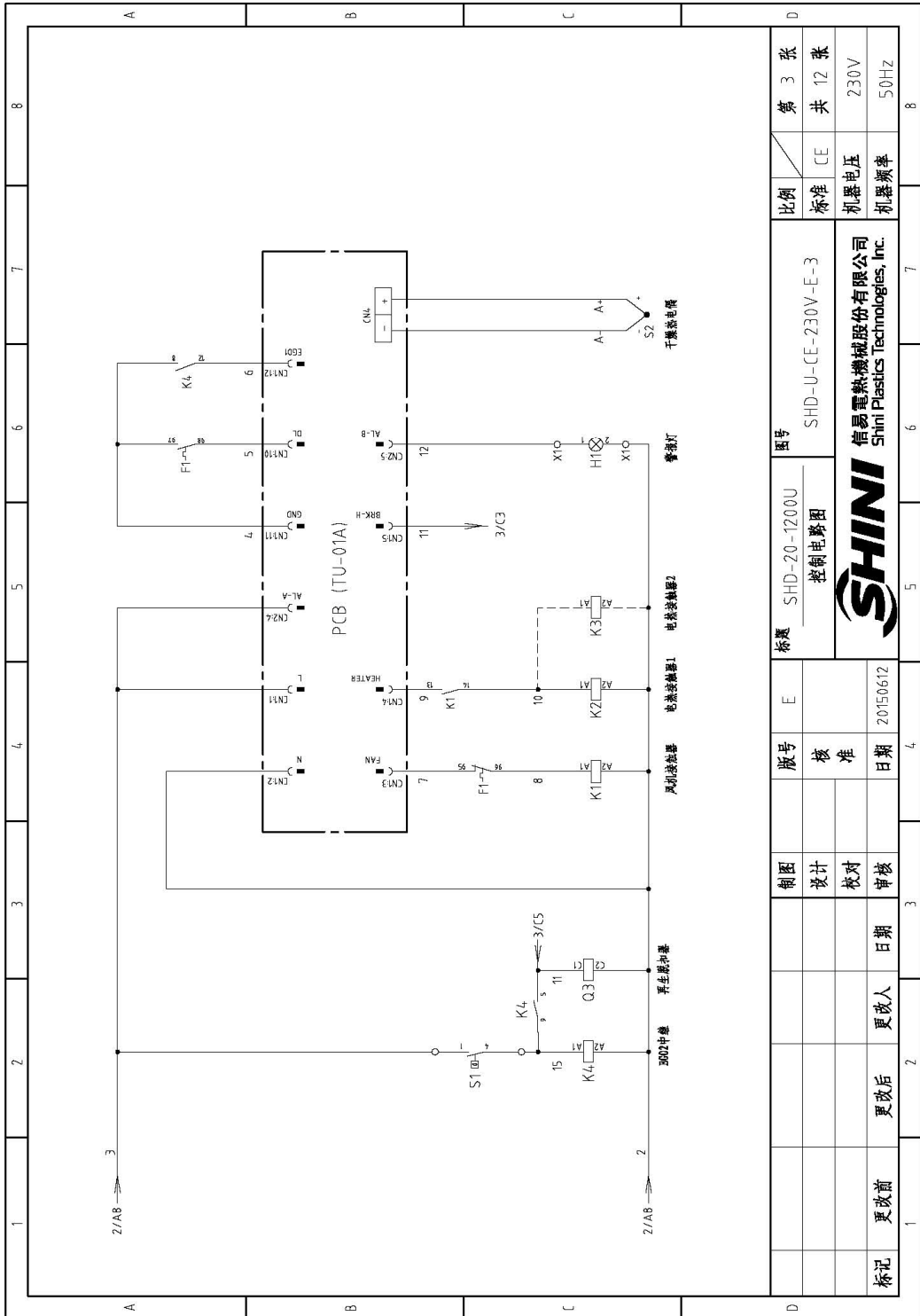


图 2-24: 控制电路图(SHD-20U~1200U 230V)



### 2.3.18 电气元件布置图(SHD-20U~1200U 230V)

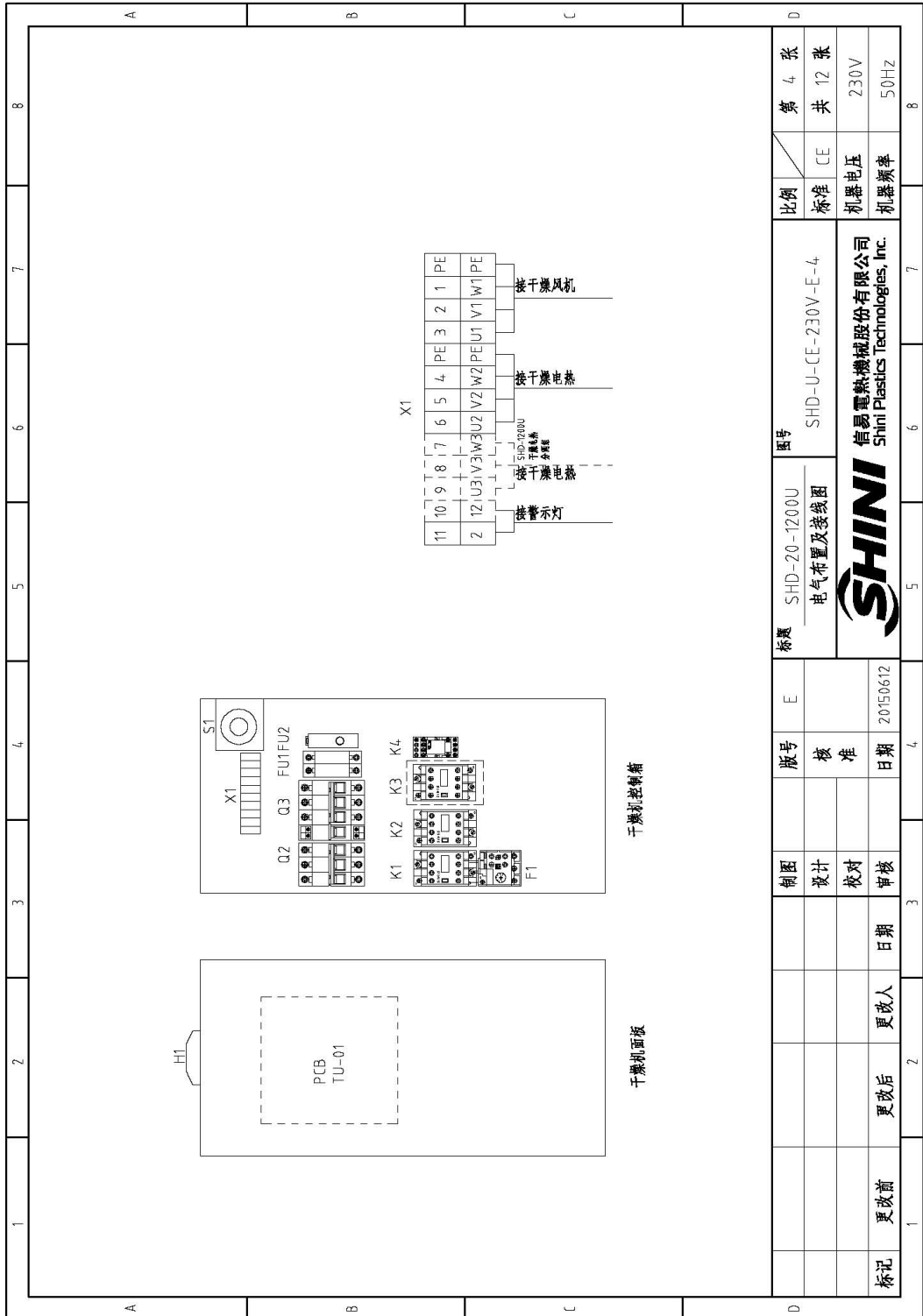


图 2-25: 电气元件布置图(SHD-20U~1200U 230V)

### 2.3.19 电气元件明细表(SHD-12U~1200U 230V)

表 2-28: 电气元件明细表(SHD-20U 230V)

1	2	3	4	5	6	7	8
序号/NO.	符号/Symbol	名称/Name	制造商/Manufacturer	型号/Type	规格/Specification	数量/Number	物料编号/Material number
1	Q1	主电源开关/Main power switch	MOLLER	TO-2-1EA/SVB/16A	16A 3P 690V 50/60Hz	1	YE10021160000
2	Q3	断路器/Circuit-breaker	TECO	BM-63C	10A	1	YE40301003000
3		励磁加热器/Excitation release	CHINT	MX	230V 50/60Hz	1	YE40023560000
4	Q2	断路器/Circuit-breaker	TECO	BM-63C	6A 3P	1	YE40300603000
5	K1	接触器/Contactor	SIEMENS	3RT6015-1AN21	7A 3P 1NO 230V 50/60Hz	1	YE00601521000
6	K2	接触器/Contactor	SIEMENS	3RT6016-1AN21	9A 3P 230V 50/60Hz	1	YE00601621000
7	F1	热过载继电器/Thermo overload relay	SIEMENS	3RU6116-0FB0	0.35-0.5A	1	YE01161350000
8	FU1	熔断器**/Fuse**	CHINT	RT18-32	2P	1	YE41032200000
9		熔断器芯/Fuse core	CHINT	10x38 500V	2A	2	YE46002000100
10	PCB	集电端印制板/PCB	YUYUN	TU-01A	230V 50/60Hz	1	YE80001100000
11	S1	温度保护器/Temp. protector	EGO	--	115-320 °C	1	BH90115000150
12	S2	热电阻/Thermocouple	SHINI	K TYPE	--	1	----
13	H1	警告灯/Alarm Lamp	SHINI	LED-3051	230V 50/60Hz	1	YE83305100200
14	X1	端子排/Terminal	PHOENIX	--	4mm <sup>2</sup>	6	YE61043500000
15					4mm <sup>2</sup> PE	2	YE61250040000
16					2.5mm <sup>2</sup>	2	YE61250040000
17	M1	风机/Blower	--	--	0.05kW	1	----
18	EH1	电热器/Heater**	SHINI	--	2.2kW	1	----
注: (1)表示非电控箱内材料; *表示可能损坏的项目; **表示较可能损坏的项目, 建议备份。请在下单采购零配件之前, 先确认说明书版本号, 以确保零配件物料号与实物一致。							
				标题	SHD-20U	比例	
				图号	电气元件明细表	第 5 张	
				版号	E	共 12 张	
				核准		标准 CE	
				日期	20150612	机器电压 230V	
				更改人		机器频率 50Hz	
				更改日期			
				审核			
				设计			
				制图			

表 2-29: 电气元件明细表(SHD-40U 230V)

1	2	3	4	5	6	7	8
序号/NO.	符号/Symbol	名称/Name	制造商/Manufacturer	型号/Type	规格/Specification	数量/Number	物料编号/Material number
1	Q1	主电源开关/Main power switch	MOLLER	TO-2-1/EA/SVB	16A 3P 690V 50/60Hz	1	YE10021160000
2	Q3	断路器/Circuit-breaker	TECO	BM-63C	10A	1	YE40301003000
3	Q2	励磁脱器/Excitation release	CHINT	MX	230V 50/60Hz	1	YE40023560000
4	Q2	断路器/Circuit-breaker	TECO	BM-63C	6A 3P	1	YE40300603000
5	K1	接触器/Contactor	SIEMENS	3RT6015-1AN21	7A 3P 1NO 230V 50/60Hz	1	YE00601521000
6	K2	接触器/Contactor	SIEMENS	3RT6017-1AN21	12A 3P 230V 50/60Hz	1	YE00601721000
7	F1	热过载继电器/Thermo overload relay	SIEMENS	3RU6116-0H00	0.55-0.8A 690V 50/60Hz	1	YE01161550000
8	FU1	熔断器**/Fuse**	CHINT	RT18-32	2P	1	YE410322010000
9		熔断器芯/Fuse core	CHINT	10x38 500V	2A	2	YE46002000100
10	PCB	集电极印制板/PCB	YUYUN	TU-01A	230V 50/60Hz	1	YE80001100000
11	S1	温度保护器/Temp. protector	EGO	--	115-320 °C	1	BH90115000150
12	S2	热电阻/Thermocouple	SHINI	K TYPE	--	1	----
13	H1	警灯/Alarm Lamp	SHINI	LED-3051	230V 50/60Hz	1	YEB3305100200
14	X1	端子排/Terminal	PHOENIX	--	4mm <sup>2</sup>	6	YE61040000000
15					4mm <sup>2</sup> PE	2	YE61043500000
16					2.5mm <sup>2</sup>	2	YE61250040000
17	M1	风机/Blower	--	--	0.12kW	1	----
18	EH1	电热器/Heater**	SHINI	--	3.0kW	1	----
注: (1)表示非电控箱内材料; *表示可能损坏的项目; **表示较可能损坏的项目; 建议在下单采购零配之前, 先确认说明书版本号, 以确保零配物料号与实物一致。							
制图				版号	E	图号	比例
设计				核准		SHD-U-CE-230V-E-6	第 6 张
校对				日期	20150612	SHD-U-CE-230V-E-6	共 12 张
审核				日期		SHINI 信易塑料机械股份有限公司 Shini Plastics Technologies, Inc.	230V
标记	更改前	更改后	更改人	日期		标准	机器频率
						CE	50Hz





表 2-32: 电气元件明细表(SHD-300U/450U 230V)

1	2	3	4	5	6	7	8
序号/No.	符号/Symbol	名称/Name	制造商/Manufacturer	型号/Type	规格/Specification	数量/Number	物料编号/Material number
1	Q1	主电源开关/Main power switch	SIEMENS	3LD2504-0TK53	63A 3P 690V 50/60Hz	1	YE10250400000
2	Q3	断路器/Circuit-breaker	TECO	BM-63C	40A 3P	1	YE40304003000
3		励磁脱器/Excitation release	CHINT	MX	230V 50/60Hz	1	YE40023560000
4	Q2	断路器/Circuit-breaker	TECO	BM-63C	6A 3P	1	YE40306030000
5	K1	接触器/Contactor	SIEMENS	3RT6015-1ANZ1	7A 3P 1NO 230V 50/60Hz	1	YE00601521000
6	K2	接触器/Contactor	SIEMENS	3RT6028-1ANZ0	38A 3P 230V 50/60Hz	1	YE00602822000
7	F1	热过载继电器/Thermo overload relay	SIEMENS	3RU516-0JB0	0.7-1A 690V 50/60Hz	1	YE01160700000
8	FU1	熔断器**/Fuse**	CHINT	RT18-32	2P	1	YE41032000000
9		熔断器芯/Fuse core	CHINT	10*38 500V	2A	2	YE46002000100
10	PCB	集成电路板/PCB	YUYUN	TU-01A	230V 50/60Hz	1	YE80001100000
11	S1	温度保护器/Temp. protector	EGO	--	115-320 °C	1	BH90175000150
12	S2	热电阻/Thermocouple	SHINI	K TYPE	--	1	----
13	H1	警报灯/Alarm lamp	SHINI	LED-3051	230V 50/60Hz	1	YE83305100200
14	X1	端子排/Terminal	PHOENIX	--	2.5mm <sup>2</sup>	5	YE61250040000
15					2.5mm <sup>2</sup> PE	1	YE61253500000
16	X1	端子排/Terminal	PHOENIX	--	10mm <sup>2</sup>	3	YE61100000000
17					10mm <sup>2</sup> PE	1	YE61103500000
18	M1	风机/Blower	--	--	0.25kW	1	----
19	EH1	电热器/Heater**	SHINI	--	12kW	1	----
							(1)
							(1)

D		E		F		G		H	
制图	设计	校核	日期	版号	核准	日期	核准	日期	核准
标记	更改前	更改后	更改人	日期	日期	日期	日期	日期	日期

D		E		F		G		H	
比例	标准	比例	标准	比例	标准	比例	标准	比例	标准
CE	CE	CE	CE	CE	CE	CE	CE	CE	CE
第 9 张	共 12 张	第 9 张	共 12 张	第 9 张	共 12 张	第 9 张	共 12 张	第 9 张	共 12 张
	230V		230V		230V		230V		230V
	50Hz		50Hz		50Hz		50Hz		50Hz

注: (1)表示非电控箱内材料/•表示可能损坏的项目; \*\*表示可能损坏的项目; \*\*表示可能损坏的项目, 建议备份。请在下单采购零配件之前, 先确认说明书版本号, 以确保零配件物料号与实物一致。





表 2-34: 电气元件明细表(SHD-900U 230V)

1	2	3	4	5	6	7	8
序号/NO. 符号/Symbol	名称/Name	制造商/Manufacturer	型号/Type	规格/Specification	数量/Number	物料编号/Material number	备注/Remark
1	Q1	主回路开关/Main power switch	SIEMENS	3LD2504-0TK53	1	YE102504-00000	
2	Q3	断路器/Circuit-breaker	TECO	BW-63C	1	YE40306303000	
3		励磁装置/Excitation release	CHINT	MX	1	YE40023560000	
4	Q2	断路器/Circuit-breaker	TECO	BW-63C	1	YE40600300000	
5	K1	接触器/Contactor	SIEMENS	3RT6015-1AN21	1	YE00601521000	
6	K2	接触器/Contactor	SIEMENS	3RT5044-1AN20	1	YE00504400000	
7	F1	热过载继电器/Thermo overload relay	SIEMENS	3RU6116-1CB0	1	YE01160180000	
8	FU1	熔断器**/Fuse**	CHINT	RT18-32	1	YE41032200000	
9		熔断器*/Fuse core	CHINT	10*38 500V	2	YE46002000100	
10	PCB-01	集成电路板/PCB	YUYUN	TU-01A	1	YE80001100000	
11	S1	温度保护器/Temp. protector	EGO	--	1	BH9015000150	
12	S2	热偶偶/Thermocouple	SHINI	K TYPE	1	----	(1)
13	H1	警光灯/Alarm lamp	SHINI	LED-30S1	1	YE83305100200	
14	X1	端子排/Terminal	PHOENIX	--	5	YE61259040000	
15				2.5mm <sup>2</sup>	1	YE61253500000	
16	X1	端子排/Terminal	PHOENIX	--	3	YE61160000000	
17				16mm <sup>2</sup>	1	YE61163500000	
18	M1	风机/Blower	--	--	1	----	(1)
19	EH1	电热器/Heater*	SHINI	--	1	----	(1)
				18kW			

注: (1)表示非电控箱内材料/*表示可能损坏的项目;**表示可能损坏的项目; **表示可能损坏的项目; 建议备份。请在下单采购零组件之前, 先确认说明书版本号, 以确保零组件物料号与实物一致。	
图号	SHD-900U 电气元件明细表
比例	SHD-U-CE-230V-E-11
标准	CE
机器电压	230V
机器频率	50Hz



表 2-35: 电气元件明细表(SHD-1200U 230V)

1	2	3	4	5	6	7	8
序号/No.	符号/Symbol	名称/Name	制造商/Manufacturer	型号/Type	规格/Specification	数量/Number	物料编号/Material number
1	Q1	主电源开关/Main power switch	SIEMENS	P3-100/EA/SVB	100A 3P 690V 50/60Hz	1	YE10010000000
2	Q3	断路器/Circuit-breaker	TECO	BM-100D	80A 3P	1	YE40308003000
3		励磁线圈/Excitation release	CHINT	MX	230V 50/60Hz	1	YE40023560000
4	Q2	断路器/Circuit-breaker	TECO	BM-63C	10A 3P	1	YE40600300000
5	K1	接触器/Contactor	SIEMENS	3RT6015-1AN21	3P 1N0 220V 50/60Hz	1	YE00601521000
6	K2 K3	接触器/Contactor	SIEMENS	3RT6028-1AN20	3P 220V 50/60Hz	2	YE00602822000
7	F1	热式继电器/Thermo overload relay	SIEMENS	3RU6116-1F80	3.5-5A 690V 50/60Hz	1	YE01160350000
8	FU1	熔断器**/Fuse**	CHINT	RT18-32	2P	1	YE41032200000
9		熔断器芯/Fuse core	CHINT	10x38 500V	2A	2	YE46002000100
10	PCB-01	微电脑控制板/PCB	YUYUN	TU-01A	220V 50/60Hz	1	YE80001100000
11	S1	温度保护器/Temp. protector	EGO	--	115-320 °C	1	BH90115000150
12	S2	热敏敏/Thermocouple	SHINI	K TYPE	--	1	----
13	H1	警光灯/Alarm lamp	SHINI	LED-3051	230V 50/60Hz	1	YE83305100200
14	X1	端子排/Terminal	PHOENIX	--	2.5mm <sup>2</sup>	5	YE61250040000
15					2.5mm <sup>2</sup> PE	1	YE61253500000
16	X1	端子排/Terminal	PHOENIX	--	10mm <sup>2</sup>	6	YE61100000000
17					10mm <sup>2</sup> PE	2	YE61103500000
18	M1	风机/Blower	--	--	230V 50/60Hz 1.1kW	1	----
19	EH1	电热器/Heater*	SHINI	--	230V 50/60Hz 2kW	1	----
							(f)
							(f)

注: (f)表示非电控箱内材料/•表示可能损坏的项目; **表示可能损坏的项目; •表示可能损坏的项目, 建议备价。请在下单采购零配之前, 先确认说明书版本号, 以确保零配物料号与实物一致。					
1	更改前	更改后	更改人	日期	3
2					4
3					5
4					6
5					7
6					8

D		E		F		G		H	
比例	标准	比例	标准	比例	标准	比例	标准	比例	标准
12 张	CE	12 张	CE	12 张	CE	12 张	CE	12 张	CE
共 12 张		共 12 张		共 12 张		共 12 张		共 12 张	
	机器电压		机器电压		机器电压		机器电压		机器电压
	230V		230V		230V		230V		230V
	机器频率		机器频率		机器频率		机器频率		机器频率
	50Hz		50Hz		50Hz		50Hz		50Hz

### 2.3.20 主电路图(SHD-1500U/2000U 230V)

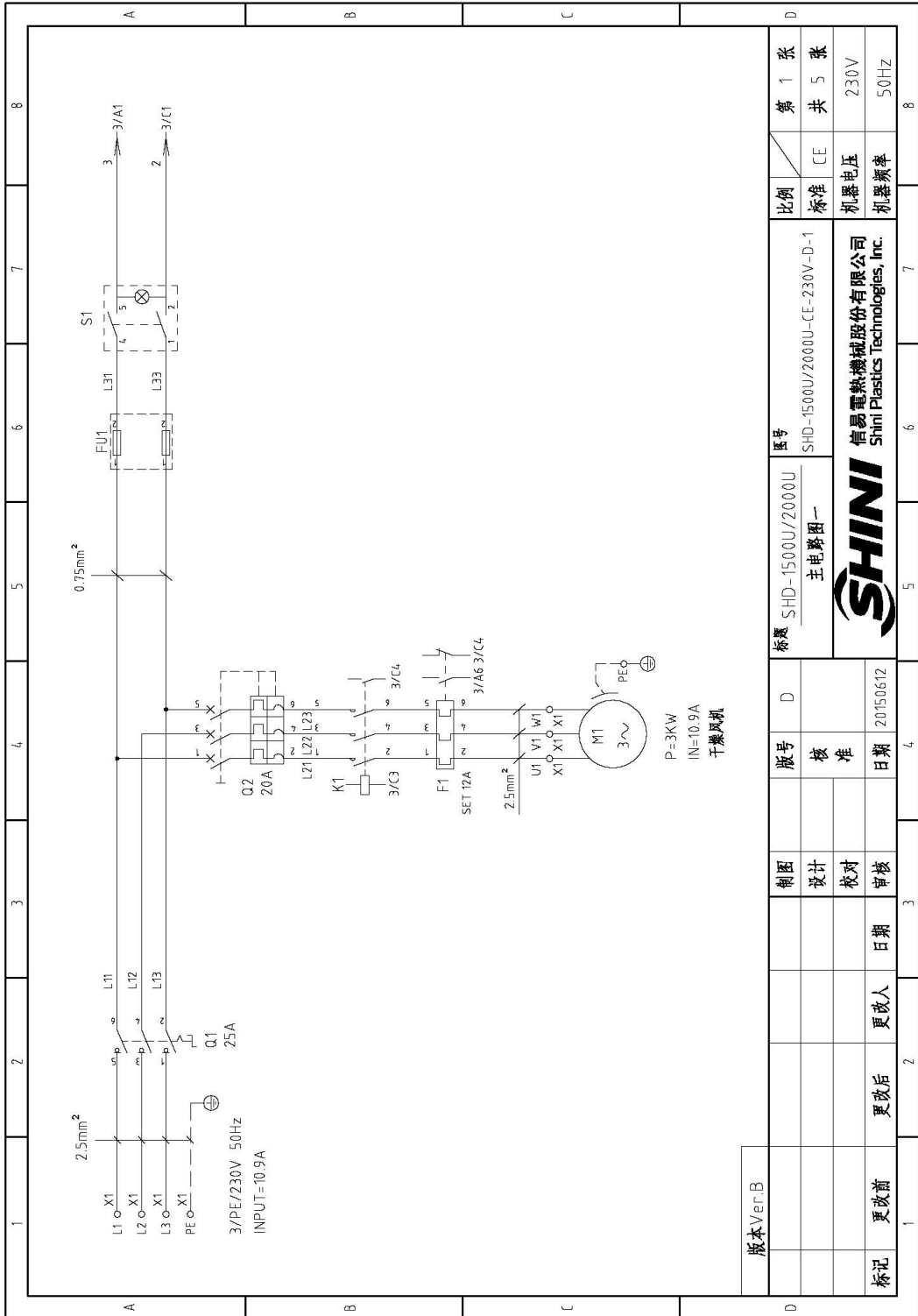
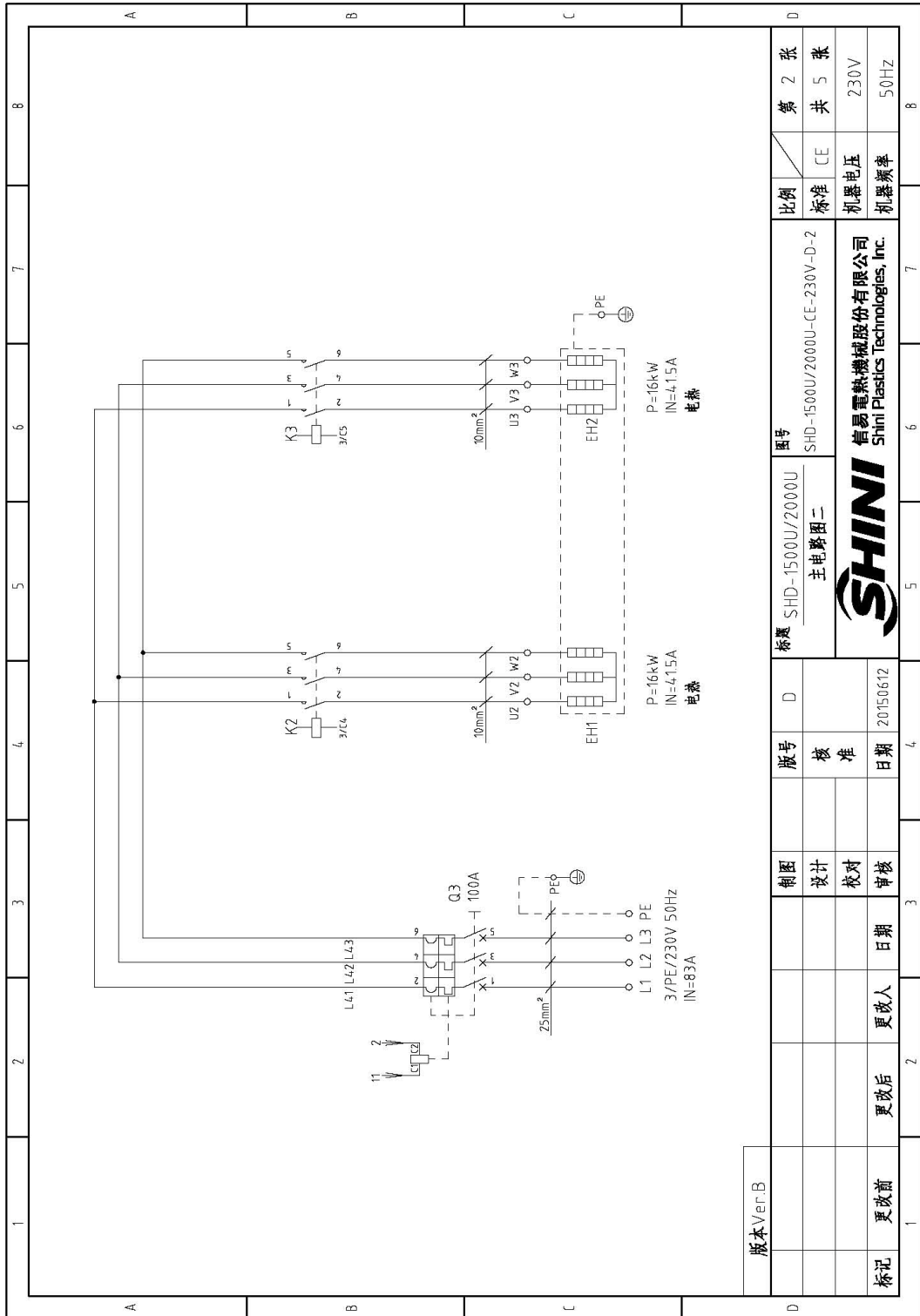


图 2-26: 主电路图一(SHD-1500U/2000U 230V)



版本 Ver.B	图号	比例	第 2 张	8
	SHD-1500U/2000U 主电路图二	标准 CE	共 5 张	7
制图		机器电压	230V	6
设计		机器频率	50Hz	5
校对		 信易电热机械股份有限公司 Shini Plastics Technologies, Inc.		
审核				
日期	20150612			
更改人				
更改后				
更改前				
标记				

图 2-27: 主电路图二(SHD-1500U/2000U 230V)

### 2.3.21 控制电路图(SHD-1500U/2000U 230V)

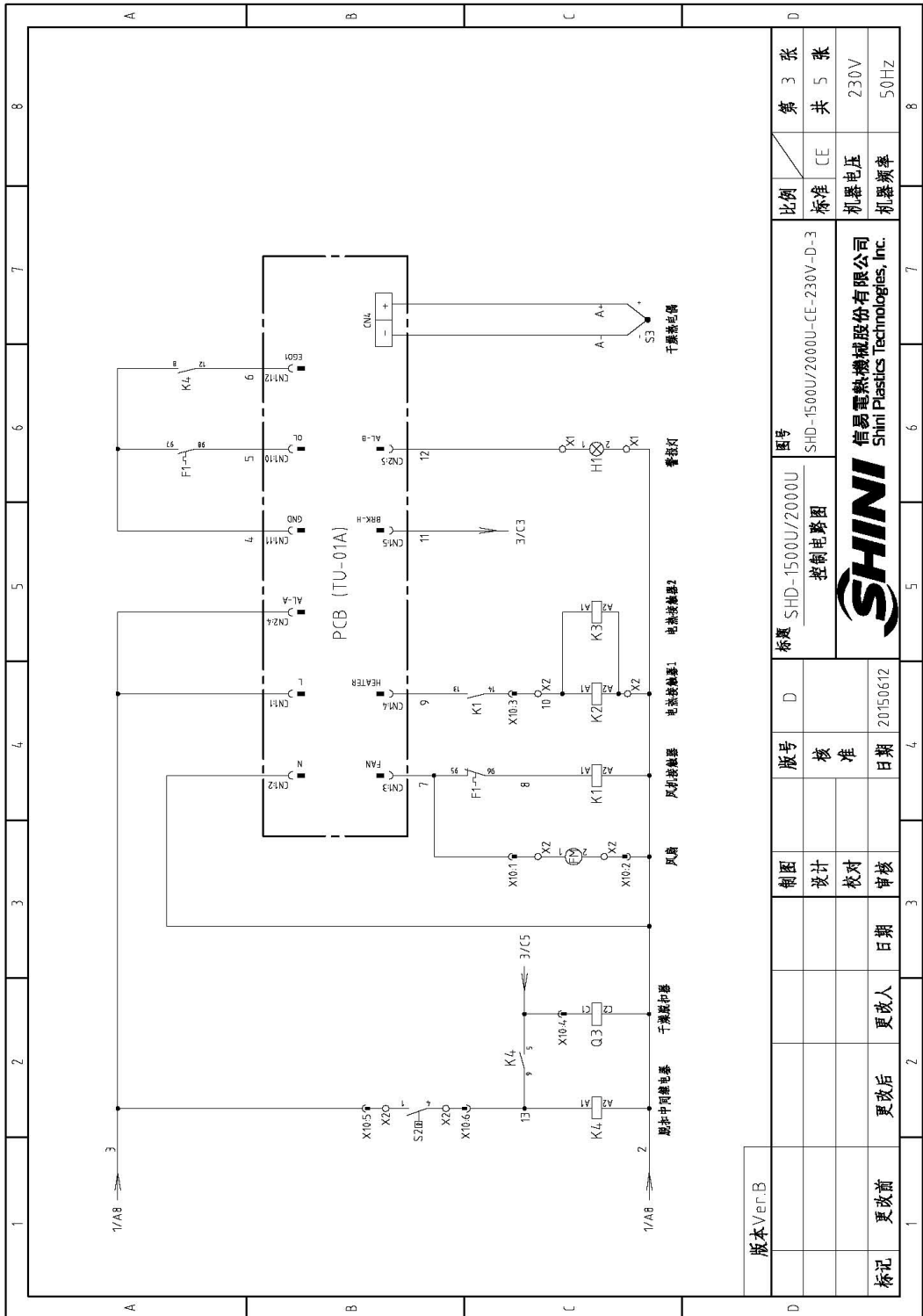


图 2-28: 控制电路图(SHD-1500U/2000U 230V)

### 2.3.22 电气元件布置图(SHD-1500U/2000U 230V)

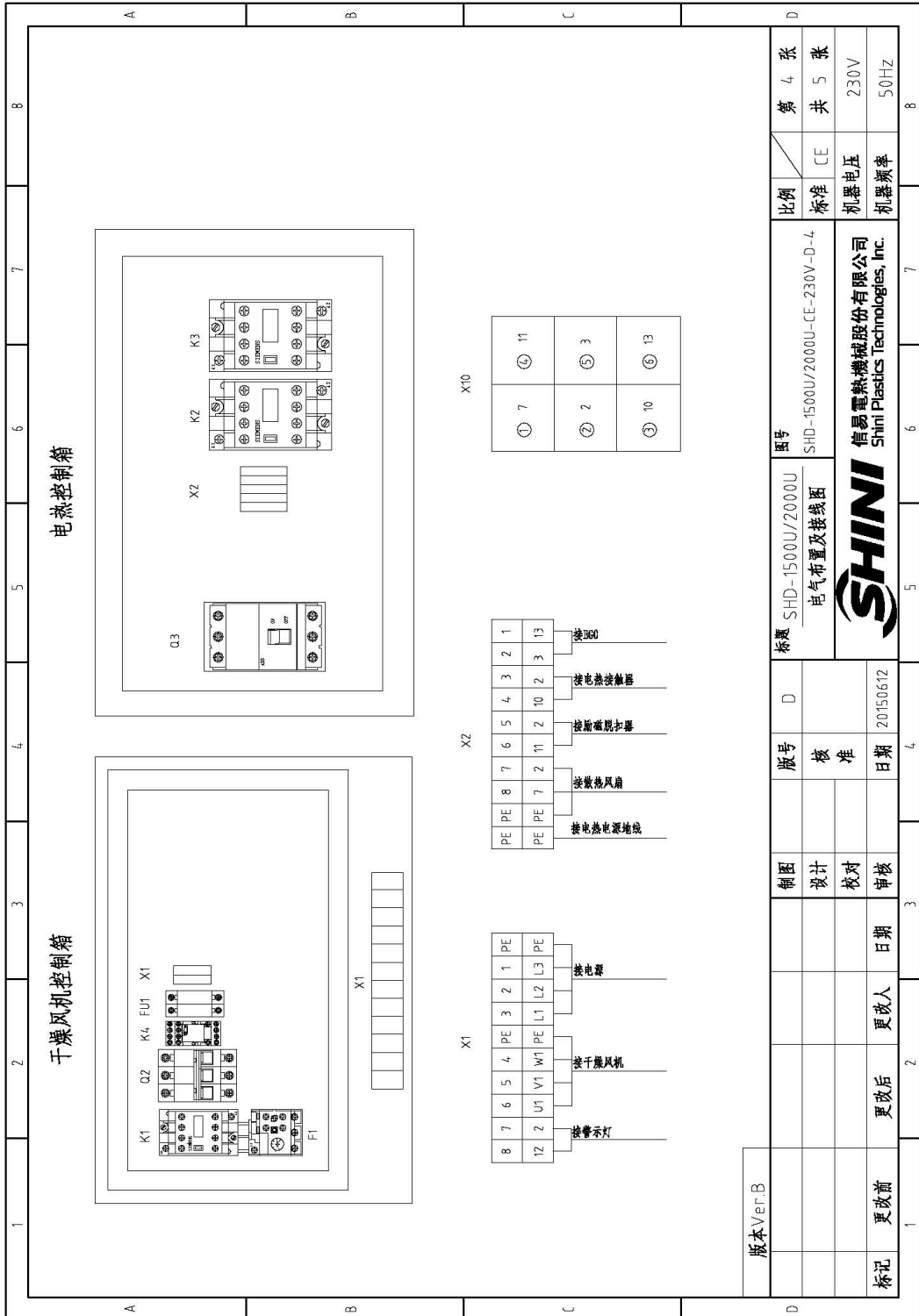


图 2-29: 电气元件布置图(SHD-1500U/2000U 230V)

### 2.3.23 电气元件明细表(SHD-1500U/2000U 230V)

表 2-36: 电气元件明细表(SHD-1500U/2000U 230V)

1	2	3	4	5	6	7	8																								
序号/NO./Symbol	名称/Name	制造商/Manufacturer	型号/Type	规格/Specification	数量/Number	物料编号/Material number	备注/Remark																								
1	Q1	MOLLER	P1-25/EA/SVB	25A 3P 690V 50/60Hz	1	YE10125250000																									
2	Q2	TECO	BM-63C	20A 3P 230V 50/60Hz	1	YE403020038000																									
3	Q3	ABB	A1A125TMF100/10003PFF	100A 3P 230V 50/60Hz	1	YE411020000000	A																								
4		ABB	SOR-C	230VAC	1	YE401016000000																									
5	K1	SIEMENS	3RT16018-1AN21	16A 3P 1N0.230V 50/60Hz	1	YE006018000000																									
6	K2 K3	SIEMENS	3RT15036-1AN20	50A 3P 230V 50/60Hz	2	YE005036000000																									
7	K4	WEIDMULLER	DRM270730LT	220V 50/60Hz	1	YE032707000000																									
8	F1	SIEMENS	3RU6116-4AB0	11-16A 690V 50/60Hz	1	YE016116400000																									
9	FU1	CHINT	RT18-32	2P	1	YE410322000000																									
10		CHINT	10x38 500V	2A	2	YE460020001000																									
11	S1	REAB	R210-C5LBW	4PIWH	1	YE102104000000	B																								
12	PCB-01	YUYUN	TU-01A	230V 50/60Hz	1	YEB000110000000																									
13	S2	EGO	WR-A-50-300-1000-3	250V 16A	1	----	(1)																								
14	S3	SHINI	K TYPE	--	1	----	(1)																								
15	H1	SHINI	LTE-3051	230V 50/60Hz	1	YEB3305100200																									
16	X1	PHOENIX	3ZA	2.5mm <sup>2</sup>	8	YE612504000000																									
17				2.5mm <sup>2</sup> PE	2	YE612535000000																									
18	X2	PHOENIX	3ZA	2.5mm <sup>2</sup>	8	YE612504000000																									
19				2.5mm <sup>2</sup> PE	1	YE612535000000																									
20	X2	PHOENIX	--	35mm <sup>2</sup> PE	1	YE613535000000																									
21	X10	SIBAS	HDC-HE-06 6P	10A 230V	1	YEB60616401000/YEB6061640000	(1)																								
22	M1	--	--	230V 50Hz 3kW	1	----	(1)																								
23	EH1EH2	SHINI	--	230V 50Hz 16kW	2	----	(1)																								
<p>版本 Ver.B 注: (1)表示非电控箱内材料/表示可能损坏的项目; **表示较可能损坏的项目; 建议备份, 请在下单采购零配件之前, 先确认说明书版本号, 以确保零配件物料号与实物一致.</p>																															
D		<table border="1"> <tr> <td>制图</td> <td>版号</td> <td>图号</td> <td>比例</td> </tr> <tr> <td>设计</td> <td>D</td> <td>SHD-1500U/2000U</td> <td>第 5 张</td> </tr> <tr> <td>校对</td> <td>核</td> <td>电气元件明细表</td> <td>共 5 张</td> </tr> <tr> <td>审核</td> <td>准</td> <td>SHD-1500U/2000U-CE-230V-D-5</td> <td>标准 CE</td> </tr> </table>		制图	版号	图号	比例	设计	D	SHD-1500U/2000U	第 5 张	校对	核	电气元件明细表	共 5 张	审核	准	SHD-1500U/2000U-CE-230V-D-5	标准 CE	<table border="1"> <tr> <td>日期</td> <td>机器电压</td> </tr> <tr> <td>20150612</td> <td>230V</td> </tr> </table>		日期	机器电压	20150612	230V	<table border="1"> <tr> <td>日期</td> <td>机器频率</td> </tr> <tr> <td></td> <td>50Hz</td> </tr> </table>		日期	机器频率		50Hz
制图	版号	图号	比例																												
设计	D	SHD-1500U/2000U	第 5 张																												
校对	核	电气元件明细表	共 5 张																												
审核	准	SHD-1500U/2000U-CE-230V-D-5	标准 CE																												
日期	机器电压																														
20150612	230V																														
日期	机器频率																														
	50Hz																														
标记		更改前		更改后		更改日期																									
1		3		5		7																									
1		4		6		8																									

### 2.3.24 电路图参数表(SHD-2500U~6000U 230V)

表 2-37: 电路图参数表(SHD-2500U~6000U 230V)

型号		整机版本	(a)	(b)	(c)	(d)	(e)	(f)	(g)	(h)
SHD-2500U		Ver.B	20.7	6.0	32	4.0	22.7	6.0	5.5	20.7
SHD-3000U		Ver.B	20.7	6.0	32	4.0	22.7	6.0	5.5	20.7
SHD-3500U		Ver.C	26.3	6.0	32	60	28.9	6.0	7.5	26.3
SHD-4000U		Ver.C	26.3	6.0	32	60	28.9	6.0	7.5	26.3
SHD-4500U		Ver.B	38	10.0	63	80	4.18	10.0	11	38
SHD-5000U		Ver.B	38	10.0	63	80	4.18	10.0	11	38
SHD-5500U		Ver.B	53.5	16.0	63	100	58	16.0	15	53.5
SHD-6000U		Ver.B	53.5	16.0	63	100	58	16.0	15	53.5

图号	版号	制图	设计	校对	审核	日期	更改人	更改后	更改前
SHD-2500U~6000U	D								
	核准								
	核准								
	日期					20150610			

图号	标题	比例	张数
SHD-2500U~6000U-CE-230V-D-1	参数表	标准	第 1 张
		标准	共 12 张
		机器电压	230V
		机器频率	50HZ

<b>SHINI</b>		信易电热机械股份有限公司 Shini Plastics Technologies, Inc.	
--------------	--	---------------------------------------------------	--

### 2.3.25 主电路图(SHD-2500U~6000U 230V)

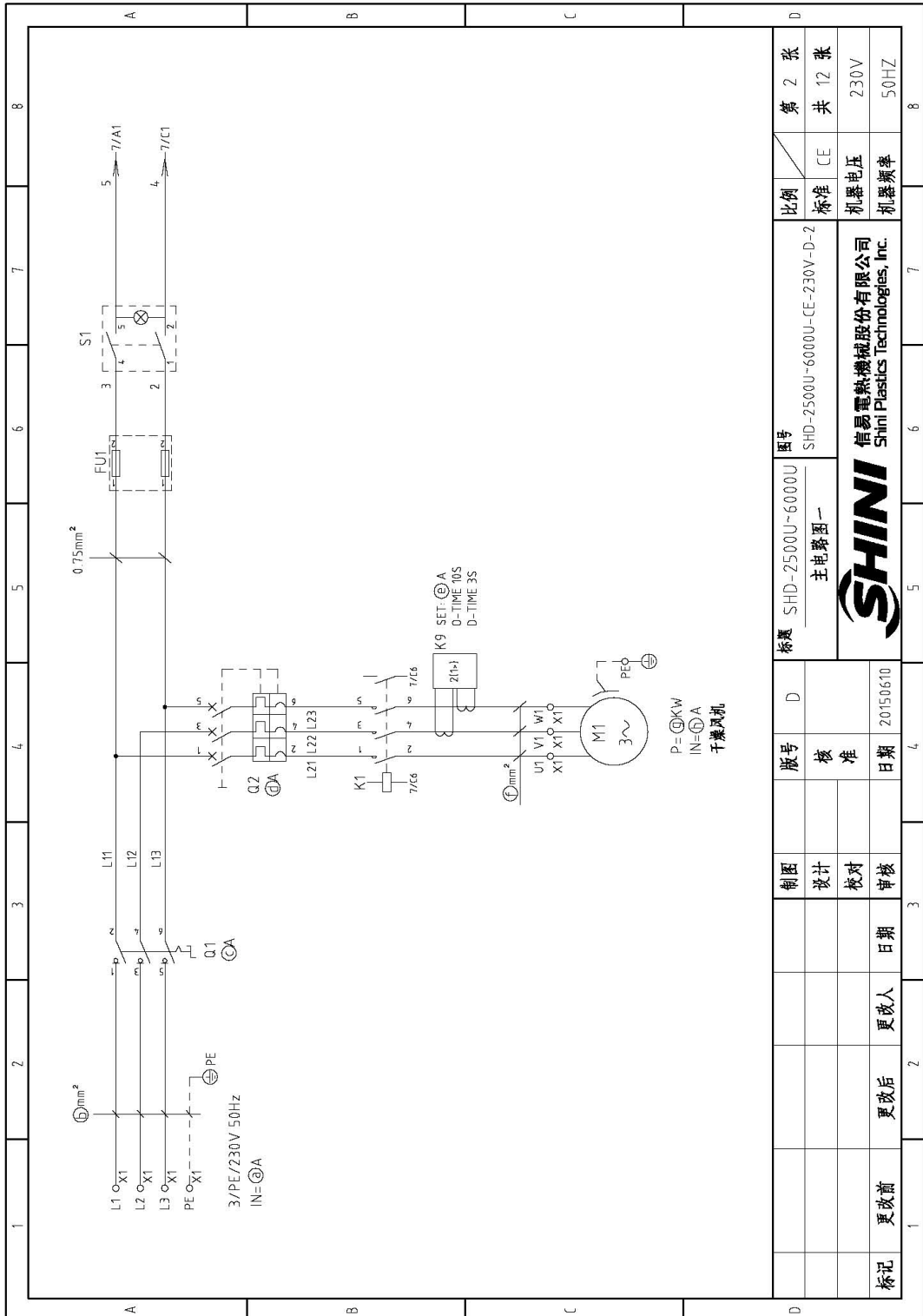
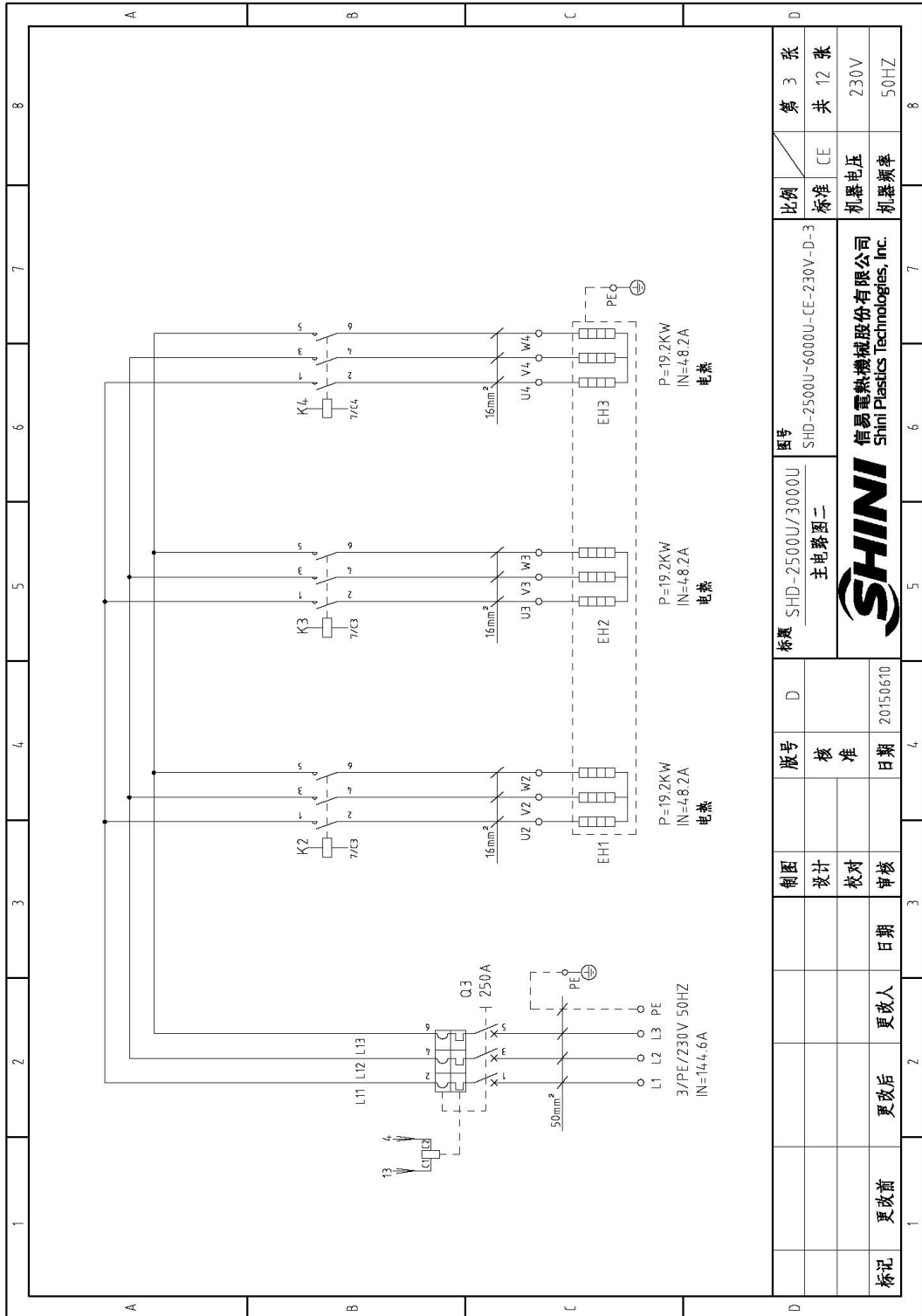


图 2-30: 主电路图一(SHD-2500U~6000U 230V)





标记	更改前	更改后	更改人	日期	审核	日期	核准	版号	D	标题	SHD-2500U/3000U 主电路图二	图号	SHD-2500U-6000U-CE-230V-D-3	比例	标准	CE	第 3 张
				20150610										标准	机器电压	230V	共 12 张
															机器频率	50HZ	

图 2-31: 主电路图二(SHD-2500U/3000U 230V)

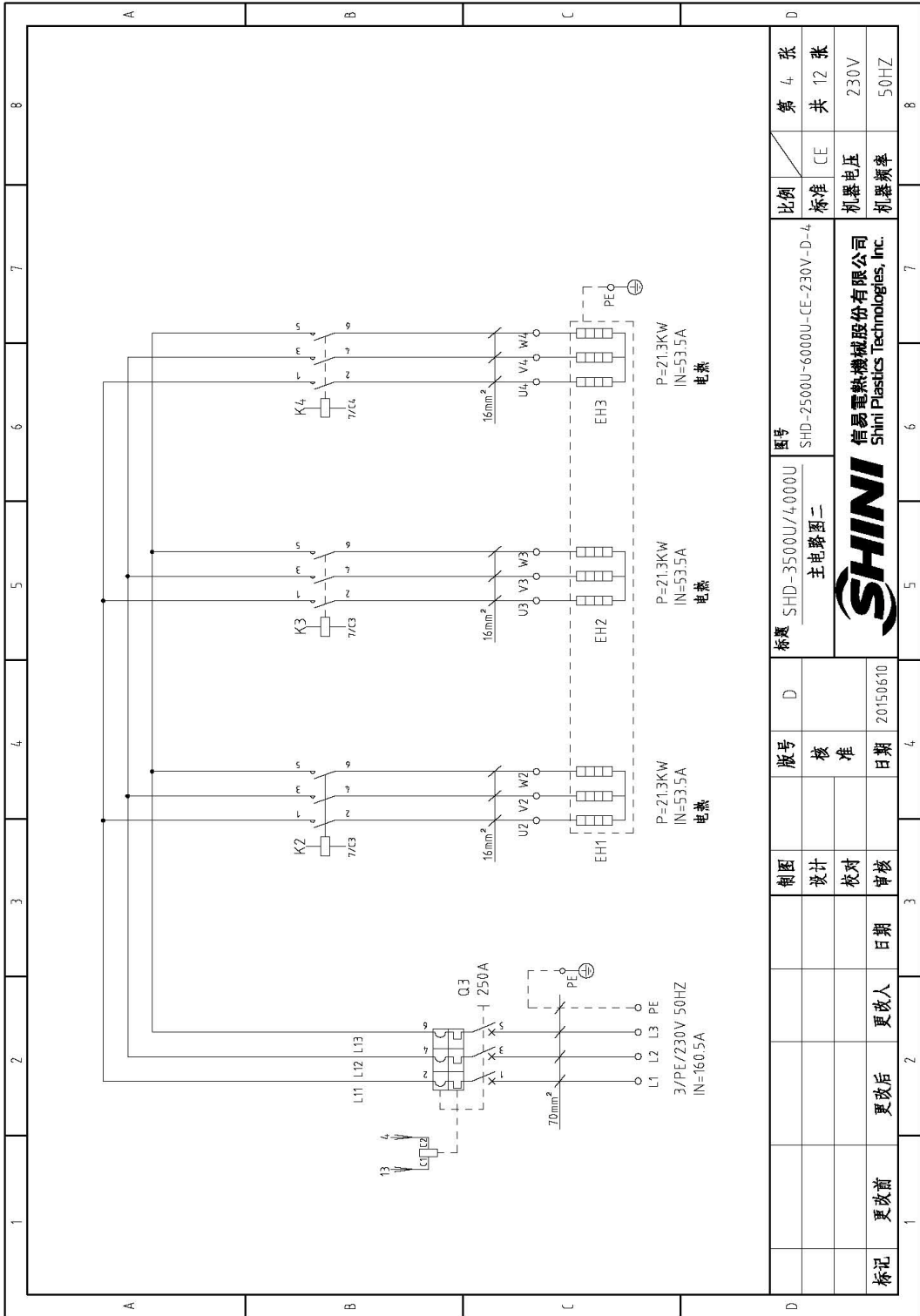


图 2-32: 主电路图二(SHD-3500U/4000U 230V)

比例	标准	CE	第 4 张	共 12 张
机壳电压	230V			
机壳频率	50HZ			
图号	SHD-2500U-6000U-CE-230V-D-4			
标题	SHD-3500U/4000U 主电路图二			
版本号	D			
设计				
校对				
审核				
更改前	更改后	更改人	日期	日期
标记			20150610	

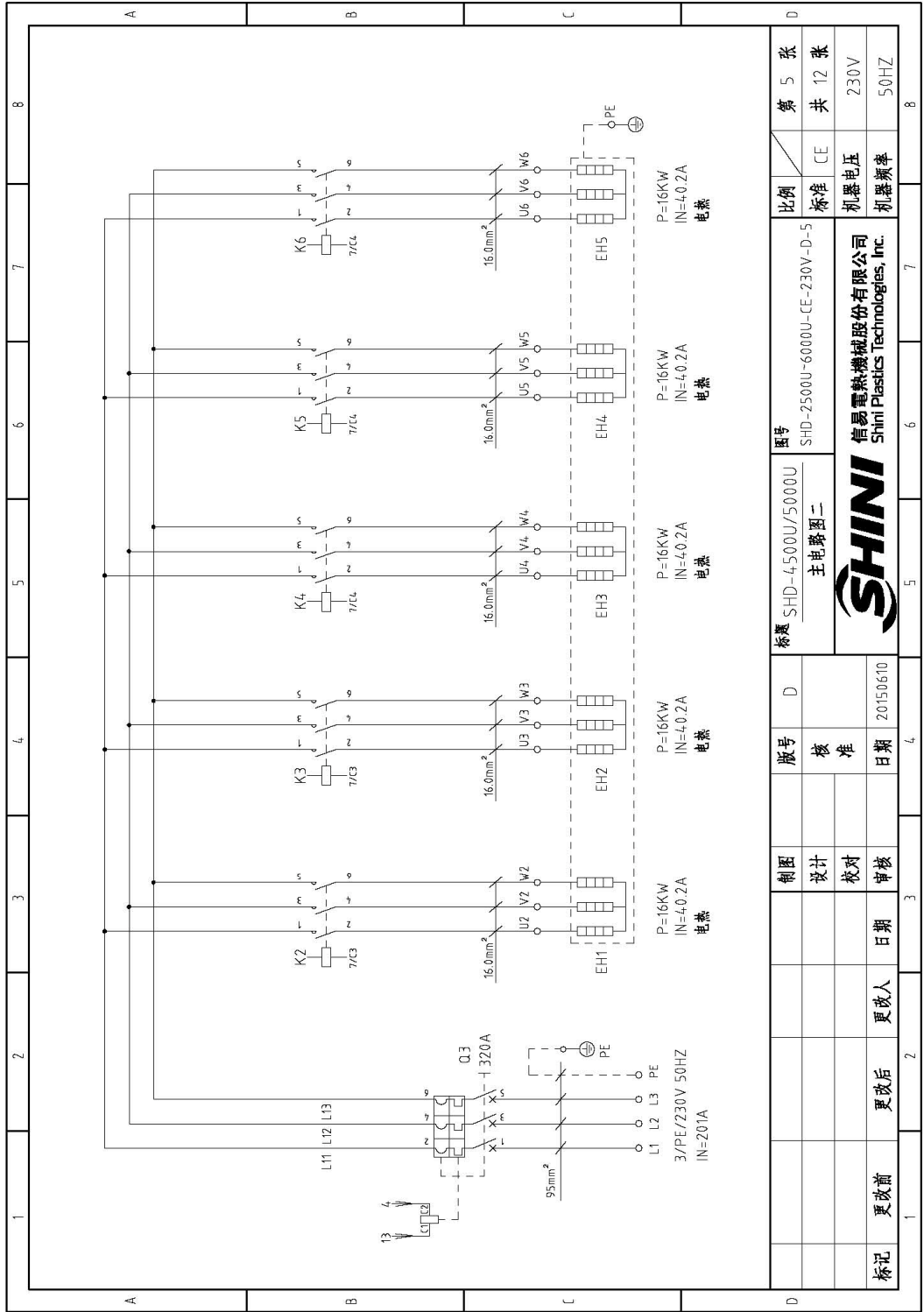


图 2-33: 主电路图二(SHD-4500U/5000U 230V)

图号	SHD-2500U-6000U-CE-230V-D-5		比例	第 5 张
标题	SHD-4500U/5000U 主电路图二		标准	共 12 张
版号	D	核 准	机器电压	230V
制图	设计	校 对	机器频率	50HZ
日期	20150610	审 核		
更改前	更改后	更改人		

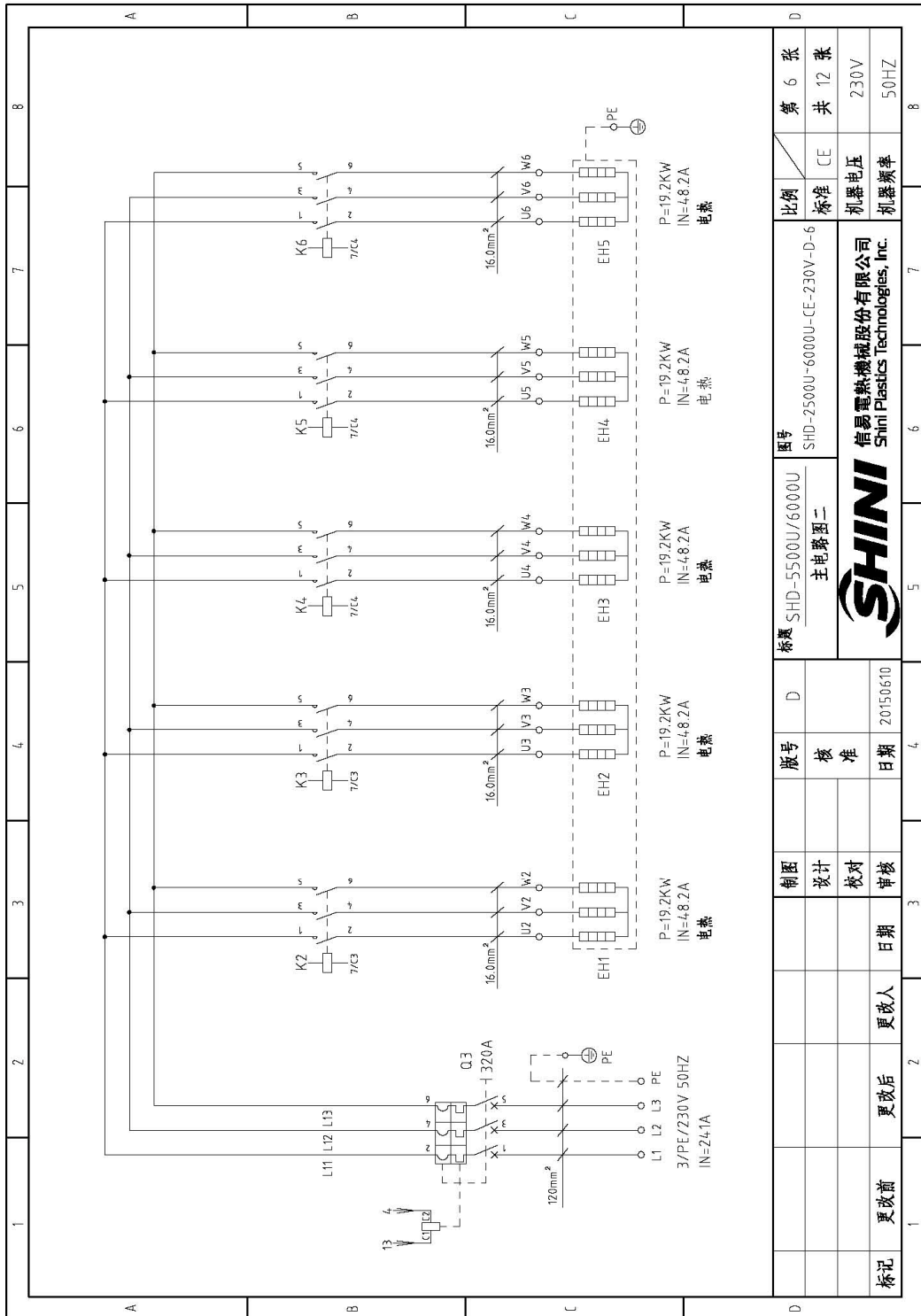


图 2-34: 主电路图二(SHD-5500U/6000U 230V)

图号	SHD-2500U-6000U-CE-230V-D-6		比例	第 6 张
标题	SHD-5500U/6000U	主电路图二	标准	共 12 张
版号	D	核 准	机器电压	230V
制图	设计	校 对	机器频率	50HZ
日期	20150610	日期		
更改后	更改人	日期		
更改前				



信易电热机械股份有限公司  
Shini Plastics Technologies, Inc.

### 2.3.26 控制电路图(SHD-2500U~6000U 230V)

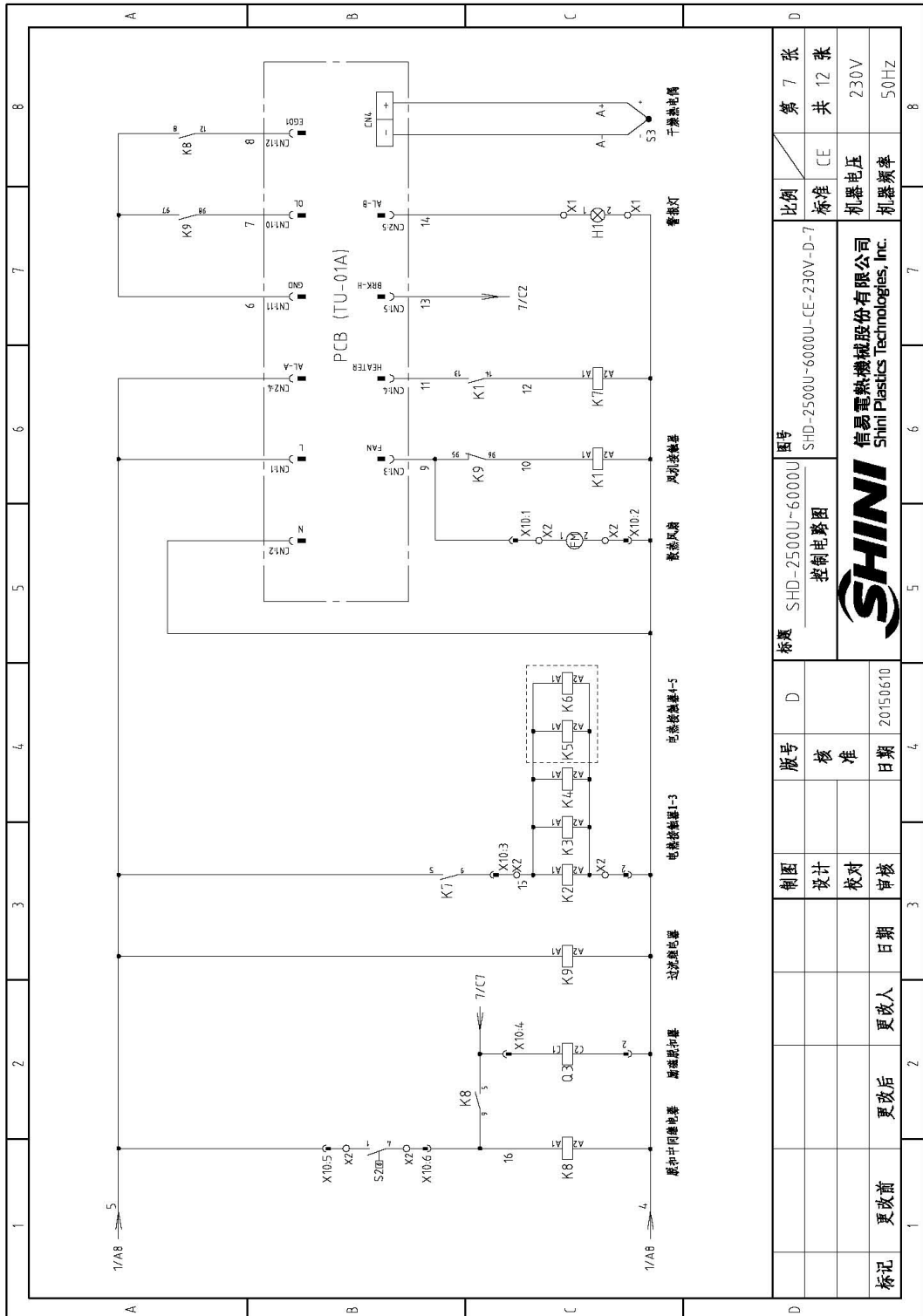


图 2-35: 控制电路图(SHD-2500U~6000U 230V)



### 2.3.28 电气元件明细表(SHD-2500U~6000U 230V)

表 2-38: 电气元件明细表(SHD-2500U/3000U 230V)

1	2	3	4	5	6	7	8
序号/ND	符号/Symbol	名称/Name	制造商/Manufacturer	型号/Type	规格/Specification	数量/Number	物料编号/Material number
1	Q1	主电源开关/Main power switch	MOELLER	P1-32/EA/SVB	32A	1	YE10323200000
2	Q2	断路器/Circuit breaker	TECO	BW-63C 3P	40A 230V	1	YE40304003000
3	Q3	门联锁断路器/Breaker interlock	ABB	A2B250TMF250/Z5003PFF	250A	1	YE41252800000
4		门磁锁芯/Excitation release	ABB	SOR-C 220-240VAC	--	1	YE40121600000
5	K1	接触器/Contactors	SIEMENS	3RT16021-1AN20	32A 230V 50/60HZ	1	YE00602722000
6	K2 K3 K4	接触器/Contactors	SIEMENS	3RT15044-1AN20	63A 230V 50/60HZ	3	YE00504400000
7	K7 K8	中间继电器/Middle relay	WEIDMULLER	DRM270730LT	220VAC	2	YE03270700000
8	K9	电流继电器/Current relay	SCHNEIDER	LT4J60M7S/5-60A-220V	5-60A 220V	1	YE04476000100
9	FU1	熔断器**/Fuses**	CHINT	RT18-32	2P	1	YE41032200000
10		熔断器芯/Fuse core	CHINT	10x38 500V	2A	2	YE46002000100
11	S1	切换开关/Alternative switch	REAB	R2710-C5L.BW	4P(WH)	1	YE10210400000
12	S2	超温保护器/Overheat protector	EGO	ZA300	250V 5A	1	(1)
13	S3	热电阻/Thermocouple	SHINI	ST-K	--	1	(1)
14	PCB-01	微电脑板/Microcomputer board	YUYUN	TU-01A	230V 50/60HZ	1	YE80001000000
15	H1	警报灯/Alarm lamp	SHINI	LED-3051	230VAC 50/60HZ	1	YE83305100200
16	X1	端子排/Terminal board	PHOENIX	6.0mm <sup>2</sup>	41A	6	YE61060000000
17				6.0mm <sup>2</sup> PE	--	2	YE61063500000
18				2.5mm <sup>2</sup>	32A	2	YE61250040000
19	X2	端子排/Terminal board	PHOENIX	35mm <sup>2</sup> PE	--	1	YE61353500000
20				2.5mm <sup>2</sup>	32A	7	YE61250040000
21	X10	重载插件/Heavy duty plug-in	SIBAS	HDC-HE-06	6P	1/1	YE68067640000/YE68067640100
22	FM	风阀/Fan	SUNON	DP200 2T23HSL	220-240V 50/60HZ 0.14A	1	YM601212004-00
23	M1	风阀/Blower	----	5.5kW	230VAC 50HZ	1	(1)
24	EH1 EH2 EH3	电热器/Heater**	SHINI	192kW	230VAC	3	(1)
25							

注: (1)表示非电控箱内材料; **表示可能损坏的项目; **表示可能损坏的项目, 请在下单采购零配之前, 先确认说明书版本号, 以确保零配物料号与实物一致。			
D		图号 SHD-2500U/3000U 电气元件明细表	
比例	第 9 张	标准	共 12 张
CE		机器电压	230V
		机器频率	50HZ

制图	版号	核准	日期
设计			20150610
校对			
审核	更改后	更改人	日期

表 2-39: 电气元件明细表(SHD-3500U/4000U 230V)

1	2	3	4	5	6	7	8
序号/NO	符号/Symbol	名称/Name	制造商/Manufacturer	型号/Type	规格/Specification	数量/Number	物料编号/Material number
1	Q1	主电源开关/Main power switch	MOELLER	P1-32/EA/SVB	32A	1	YE10323200000
2	Q2	断路器/Circuit breaker	TECO	BM-63C 3P	60A 230V	1	YE40606000000
3	Q3	门联锁断路器/Breaker interlock	ABB	A2B250TME250/25003PFF	250A	1	YE41252800000
4		门联锁断路器/Excitation release	ABB	SOR-C 220-240V AC	--	1	YE40121600000
5	K1	励磁继电器/Excitation release	SIEMENS	3RT6028-1AN20	38A 230V 50/60HZ	1	YE00602822000
6	K2 K3 K4	接触器/Contactors	SIEMENS	3RT5045-1AN20	65A 230V 50/60HZ	3	YE00504500000
7	K1 K8	中间继电器/Middle relay	WEIDMULLER	DRM270730LT	220V AC	2	YE03270700000
8	K9	电流继电器/Current relay	SCHNEIDER	LT4760M7S/5-60A 220V		1	YE04476000100
9	FU1	熔断器**/Fuse**	CHINT	RT18-32	2P	1	YE41032200000
10		熔断器成/Fuse core	CHINT	10x38 500V	2A	2	YE46002000100
11	S1	热保护开关/Alternative switch	REAB	R210-CSLBW	4PIWH	1	YE10271040000
12	S2	温度保护器/Overheat protector	EGO	ZA300	250V 5A	1	--
13	S3	热电阻/Thermocouple	SHINI	ST-K	--	1	--
14	PCB-01	控制电路板/Microcomputer board	YUYUN	TU-01A	230V 50/60HZ	1	YE8000100000
15	H1	警示灯/Alarm lamp	SHINI	LED-3051	230V AC 50/60HZ	1	YE83305100200
16	X1	端子排/Terminal board	PHOENIX	6.0mm <sup>2</sup>	41A	6	YE61060000000
17				6.0mm <sup>2</sup> PE	--	2	YE61063500000
18				2.5mm <sup>2</sup>	32A	2	YE61250040000
19	X2	端子排/Terminal board	PHOENIX	35mm <sup>2</sup> PE	--	1	YE61353500000
20				2.5mm <sup>2</sup>	32A	7	YE61250040000
21	X10	重载插件/Heavy duty plug-in	SIBAS	HDC-HE-06	6P	1/1	YE68061640000/VE68061640100
22	FM	风扇/Fan	SUNON	DP200 2123HSL	220-240V 50/60HZ 0.14A	1	YM60121200400
23	M1	风机/Blower	---	7.5kW	230V AC 50HZ	1	--
24	EH1 EH2 EH3	电热**/Heater**	SHINI	213kW	230V AC	3	--
25							

注: (1)表示非电控箱内材料/*表示可能损坏的项目; **表示可能损坏的项目; **表示可能损坏的项目; 请在下单采购零配之前,先确认说明书版本号,以确保零配物料号与实物一致。	
图号	SHD-3500U/4000U
比例	SHD-2500U~6000U-CE-230V-D-10
标准	CE
机器电压	230V
机器频率	50HZ

封面	SHINI
设计	核 准
校对	日期
更改后	更改人
更改前	日期



表 2-40: 电气元件明细表(SHD-4500U/5000U 230V)

1	2	3	4	5	6	7	8
序号/NO.	符号/Symbol	名称/Name	制造商/Manufacturer	型号/Type	规格/Specification	数量/Number	物料编号/Material number
1	Q1	主电源开关/Main power switch	SIEMENS	3LD2504-0TK53/63A	63A	1	YE102504.000000
2	Q2	断路器/Circuit breaker	TECO	BM-100D 3P	80A	1	YE40308003000
3	Q3	门联锁断路器/Breaker interlock	ABB	A3N4.00TME320/32003PFF	320A	1	YE415034.000000
4		励磁脱扣器/Excitation release	ABB	SOR-L 220-240VAC	--	1	YE401216.000000
5	K1	接触器/Contactors	SIEMENS	3RT5036-1AN20	50A 230V 50/60HZ	1	YE005036000000
6	K2 K3 K4 K5 K6	接触器/Contactors	SIEMENS	3RT5036-1AN20	50A 230V 50/60HZ	5	YE005036000000
7	K7 K8	中间继电器/Middle relay	WEIDMULLER	DRM270730LT	220VAC	2	YE032707000000
8	K9	电流继电器/Current relay	SCHNEIDER	LT4-760M7S/5-60A 220V		1	YE044.76000100
9	FU1	熔断器**/Fuse**	CHINT	RT18-32	2P	1	YE410322000000
10		熔断器芯/Fuse core	CHINT	10x38 500V	2A	2	YE4600200100
11	S1	切换开关/Alternative switch	REAB	R210-C5LWB	4P(WH)	1	YE102104.000000
12	S2	过载保护器/Overheat protector	EGO	ZA300	250V 5A	1	--
13	S3	热电阻/Thermocouple	SHINI	ST-K	--	1	--
14	PCB-01	微电脑板/Microcomputer board	YUYUN	TU-01A	230V 50/60HZ	1	YE800011000000
15	H1	警光灯/Alarm lamp	SHINI	LED-3051	230VAC 50/60HZ	1	YE83305100200
16	X1	端子排/Terminal board	PHOENIX	10.0mm <sup>2</sup>	--	6	YE611000000000
17				10.0mm <sup>2</sup> PE	--	2	YE611035000000
18				2.5mm <sup>2</sup>	32A	2	YE612500400000
19	X2	端子排/Terminal board	PHOENIX	35mm <sup>2</sup> PE	--	1	YE613535000000
20				2.5mm <sup>2</sup>	32A	7	YE612500400000
21	X10	重载连接器/Heavy duty plug-in	SIBAS	HDC-HE-06	6P	1/1	YE680616400000/YE68061640100
22	FM	风扇/Fan	SUNON	DP200 212HSL	220-240V 50/60HZ 0.14A	1	YM60121200400
23	M1	风机/Blower	----	11kW	230VAC 50HZ	1	--
24	EH1 EH2 EH3	电热器/Heater	SHINI	16kW	230VAC	3	--
25							

注: (1)表示非电控箱内材料; *表示可能损坏的项目; **表示可能损坏的项目; 请在下单采购零件之前, 先确认说明书记版本号, 以确保零件物料号与实物一致。	
比例	第 11 张
标准	共 12 张
机器电压	230V
机器频率	50HZ

图号	SHD-2500U-6000U-CE-230V-D-1
标题	SHD-4500U/5000U 电气元件明细表
制图	D
设计	
校对	
审核	
更改后	更改人
更改日期	日期
标记	20150610

SHINI	信易电热机械股份有限公司 Shini Plastics Technologies, Inc.
-------	---------------------------------------------------

表 2-41: 电气元件明细表(SHD-5500U/6000U 230V)

1	2	3	4	5	6	7	8
序号/NO	符号/Symbol	名称/Name	制造商/Manufacturer	型号/Type	规格/Specification	数量/Number	物料编号/Material number
1	Q1	主电源开关/Main power switch	MOELLER	P3-63/EA/SVB	63A	1	YE10636300000
2	Q2	断路器/Circuit breaker	TECO	BM-100D 3P	100A 230V	1	YE40310003000
3	Q3	门磁断路器/Breaker interlock	ABB	A3N4.00TMF320732003PFF	320A	1	YE415034.000000
4		励磁扣器/Excitation release	ABB	S0R-C 220-24.0VAC	--	1	YE401716000000
5	K1	接触器/Contactors	SIEMENS	3RT15045-1AN20	65A 230V 50/60HZ	1	YE00504.500000
6	K2 K3 K4 K5 K6	接触器/Contactors	SIEMENS	3RT15044-1AN20	65A 230V 50/60HZ	5	YE00504.400000
7	K7 K8	中阿继电器/Middle relay	WEIDMULLER	DRM270730LT	220VAC	2	YE03270700000
8	K9	电流继电器/Current relay	SCHNEIDER	LT4-760M75/5-60A 220V		1	YE044.76000100
9	FU1	熔断器**/Fuse**	CHINT	RT18-32	2P	1	YE41032200000
10		熔断器**/Fuse core	CHINT	10x38 500V	2A	2	YE46002000100
11	S1	切换开关/Alternative switch	REAB	RZ10-CSLBW	4P(W/H)	1	YE102104.00000
12	S2	过载保护器/Overheat protector	EGO	ZA300	250V 5A	1	--
13	S3	热电阻/Thermocouple	SHINI	ST-K	--	1	--
14	PCB-01	控制基板/Microcomputer board	YUYUN	TU-01A	230V 50/60HZ	1	YE80001100000
15	H1	警光灯/Alarm lamp	SHINI	LED-3051	230VAC 50/60HZ	1	YE83305100200
16	X1	端子排/Terminal board	PHOENIX	16.0mm <sup>2</sup>	--	6	YE61600000000
17				16.0mm <sup>2</sup> PE	--	2	YE61635000000
18				2.5mm <sup>2</sup>	32A	2	YE6125004.0000
19	X2	端子排/Terminal board	PHOENIX	35mm <sup>2</sup> PE	--	1	YE61353500000
20				2.5mm <sup>2</sup>	32A	7	YE6125004.0000
21	X10	重载插件/Heavy duty plug-in	SIBAS	HDC-HE-06	6P	1/1	YE68061640000/YE68061640100
22	FM	风扇/Fan	SUNON	DP200 212PHSL	220-240V 50/60HZ 0.14A	1	YM601212004.00
23	M1	风机/Blower	---	15kW	230VAC 50HZ	1	--
24	EH1 EH2 EH3	电热器/Heater**	SHINI	19.2kW	230VAC	3	--
25							

1	2	3	4	5	6	7	8
图号	比例	标准	比例	标准	比例	标准	比例
SHD-5500U/6000U	SHD-5500U/6000U	SHD-5500U/6000U	SHD-5500U/6000U	SHD-5500U/6000U	SHD-5500U/6000U	SHD-5500U/6000U	SHD-5500U/6000U
电气元件明细表	电气元件明细表	电气元件明细表	电气元件明细表	电气元件明细表	电气元件明细表	电气元件明细表	电气元件明细表
SHINI	SHINI	SHINI	SHINI	SHINI	SHINI	SHINI	SHINI
信易电热机械股份有限公司 Shini Plastics Technologies, Inc.	信易电热机械股份有限公司 Shini Plastics Technologies, Inc.	信易电热机械股份有限公司 Shini Plastics Technologies, Inc.	信易电热机械股份有限公司 Shini Plastics Technologies, Inc.	信易电热机械股份有限公司 Shini Plastics Technologies, Inc.	信易电热机械股份有限公司 Shini Plastics Technologies, Inc.	信易电热机械股份有限公司 Shini Plastics Technologies, Inc.	信易电热机械股份有限公司 Shini Plastics Technologies, Inc.
20150610	20150610	20150610	20150610	20150610	20150610	20150610	20150610
更改后	更改后	更改后	更改后	更改后	更改后	更改后	更改后
更改前	更改前	更改前	更改前	更改前	更改前	更改前	更改前
日期	日期	日期	日期	日期	日期	日期	日期
审核	审核	审核	审核	审核	审核	审核	审核
校对	校对	校对	校对	校对	校对	校对	校对
设计	设计	设计	设计	设计	设计	设计	设计
核号	核号	核号	核号	核号	核号	核号	核号
版号	版号	版号	版号	版号	版号	版号	版号
D	D	D	D	D	D	D	D
第 12 张	第 12 张	第 12 张	第 12 张	第 12 张	第 12 张	第 12 张	第 12 张
共 12 张	共 12 张	共 12 张	共 12 张	共 12 张	共 12 张	共 12 张	共 12 张
230V	230V	230V	230V	230V	230V	230V	230V
50HZ	50HZ	50HZ	50HZ	50HZ	50HZ	50HZ	50HZ

注: (1)表示非电箱内材料/\*表示可能损坏的项目; \*\*表示可能损坏的项目; 建议在下单采购零件之前, 先确认说明书版本号, 以确保零件物料号与实物一致。



## 2.3.29 电器元件说明

### 电流继电器

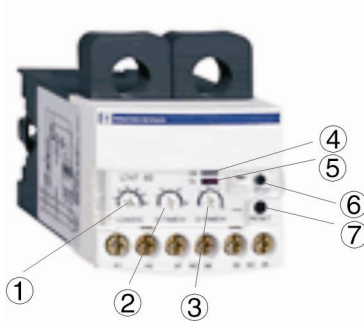


图 2-37: 电流继电器

电流继电器说明:

- 1) 整定电流调节盘。
- 2) 延迟动作时间设定 (单位: S)。
- 3) 延迟复位时间设定 (单位: S)。
- 4) 电源工作指示灯。
- 5) 过电流指示灯。当过电流时, 过电流指示灯亮, 电流继电器动作, 95、96 接线端由常闭变为常开, 97、98 接线端由常开变为常闭。
- 6) 测试/停止按钮。
- 7) 复位按钮。

## 2.4 选配件

### 2.4.1 脚架

每种规格都有相应的脚架如图所示



SHD-20U-750U 适用

图 2-38: 脚架

表 2-42: 脚架选配表

型号	适用机型	外形尺寸 (mm)		
		长度(mm)	宽度(mm)	高度(mm)
FSU-20	SHD-20U	550	450	790
FSU-40	SHD-40U			
FSU-80	SHD-80U	722	552	840
	SHD-120U			
FSU-160	SHD-160U	795	652	920
	SHD-230U			
FSU-300	SHD-300U	930	790	970
	SHD-450U			
FSU-600	SHD-600U	1200	1000	1130
	SHD-750U			

## 2.4.2 欧化吸料盒

欧式外观设计，配合脚架型干燥机使用，搭配吸料机，吸料顺畅、落料容易。



SHD-20U-120U 适用      SHD-160U 及以上适用

图 2-39: 欧化吸料盒

表 2-43: 欧化吸料盒选配表

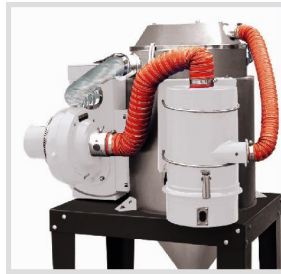
型号 \ 适用机型	SHD-20U~120U	SHD-160U 及以上
SBU	-20-38S	-160-38S
SBU	-20-50S	-160-50S
SBU	-20-38D	-160-38D
SBU	-20-50D	-160-50D

- 注: 1) 加装气动式截料阀 (机器后面加注“V”);  
 2) 改为不锈钢材质 (机型后面加注“S”);  
 3) 不锈钢抛光处理 (机型后面加注“P”);  
 4) 以上规格表中“S”表示单管吸料盒, “D”表示双管吸料盒。

### 2.4.3 HAR-U 欧化热风回收器

#### 2.4.3.1 概述

HAR-U 欧化热风回收器具有节能、集尘两大功能，设计是为配合欧化干燥机，形成封闭回路使用的，结构更为简单，安装更为方便，高效的热风利用率，可约节省 40% 的能源，提高生产效率；内置过滤器可保持空气清洁干净，保证产品质量，配有补风口调接阀及排湿孔，使热风能更好的循环利用。



机型： HAR-80U

图 2-40： 欧化热风回收器

特点：

- 1) 热风回收循环，可避免房内温度升高；
- 2) 保持厂房内空气清洁，保证产品品质；
- 3) 由于热风循环加热速度极快，且能降低损耗，约可节省能源 40%；
- 4) 适用于 SHD-1200U 以下机型；
- 5) 风量调节装置。

### 2.4.3.2 机器规格

#### 1) 规格表

表 2-44: 欧化热风回收器规格表

型号	过滤桶径 (mm) (ΦD3)	入风管径 (inch) (ΦD2)	出风管径 (inch) (ΦD2)	搭配欧化干燥机 / 固定板	风机法兰 (附外气风量调节器)
HAR-20U	120	1.5	2	SHD-20U 用	0.05Kw 风机入风法兰
HAR-40U				SHD-40U 用	0.12Kw 风机入风法兰
HAR-80U	225	2	3	SHD-80U~120U 用	
HAR-160U	225	2.5	3	SHD-160U~230U 用	
HAR-300U	225	2.5	4	SHD-300U~450U 用	0.18Kw 风机入风法兰
HAR-600U	225	3		SHD-600U~750U 用	0.55Kw 风机入风法兰
HAR-900U	225	4		SHD-900U 用	
HAR-1200U	225	4	4	SHD-1200U 用	1.1Kw 风机入风法兰
HAR-1500U	280	5	5	SHD-1500U~2000U 用	3Kw 风机入风法兰
HAR-2500U	340	6	6	SHD-2500U~3000U 用	5.5Kw 风机入风法兰
				SHD-3500U 用	7.5Kw 风机入风法兰
HAR-4000U	340	8	8	SHD-4000U 用	7.5Kw 风机入风法兰
				SHD-5000U 用	11Kw 风机入风法兰
HAR-5500U	420	8	8	SHD-6000U 用	15Kw 风机入风法兰
				SHD-7000U 用	18.5Kw 风机入风法兰
HAR-8000U	420	10	10	SHD-8000U 用	22Kw 风机入风法兰

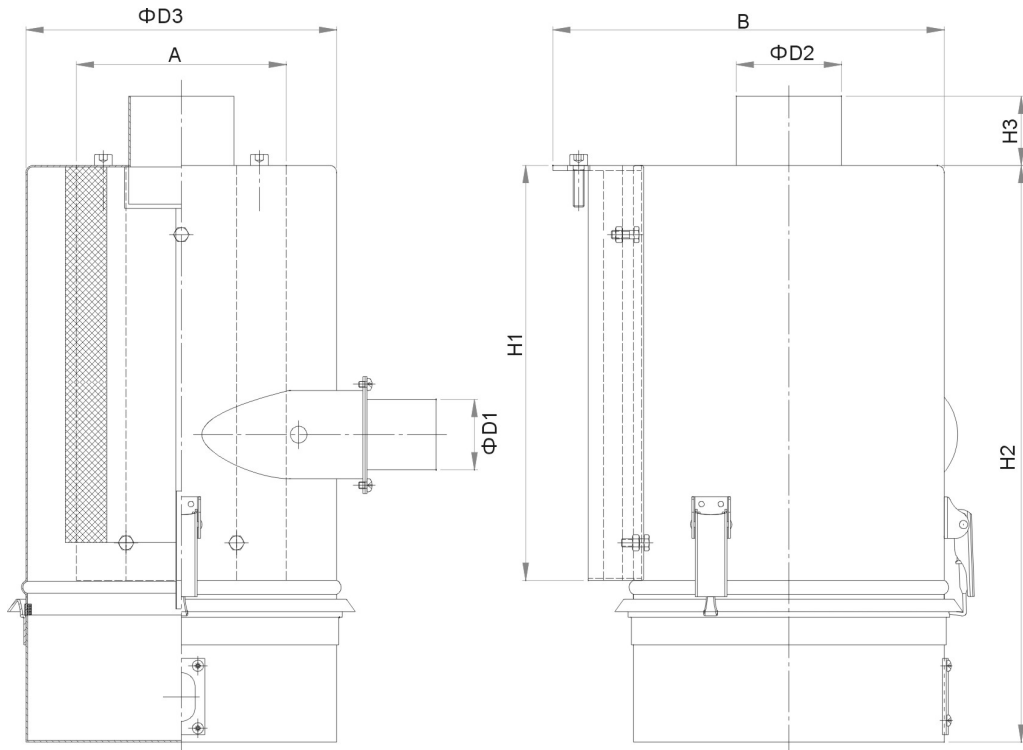


图 2-41: 欧化热风回收器外形尺寸图



## 2) 外形尺寸

表 2-45: 欧化热风回收器外形尺寸表

机型	A(mm)	B(mm)	D1(mm)	D2(mm)	D3(mm)	H1(mm)	H2(mm)	H3(mm)
HAR-20U	92	253	38	50.8	128	170	362	50
HAR-40U		217						
HAR-80U	152	314	51	76.2	225	303	405	50
HAR-120U								
HAR-160	152	314	63.5	76.2	225	303	405	50
HAR-230U								
HAR-300U	152	310	63.5	101.6	225	345	450	50
HAR-450U								
HAR-600U	152	322	76.2	101.6	225	345	450	50
HAR-750U								
HAR-900U	152	322	101.6	101.6	225	345	450	50
HAR-1200U								

### 2.4.3.3 原理说明

HAR-U 欧化热风回收器内置过滤器设计，连接干燥机排风口和风机补风口。由干燥机排风口排出的热风夹带湿气和粉尘，湿气由过滤桶上小孔排出(见 1)，其余热风经过滤器过滤后至电热加热，再进入干燥桶干燥原料，从而使其周始循环使用。HAR-U 热风回收器配置有可旋转的调风铝套(A)，用户可根据实际的需求，松开锁紧螺钉(B)，调节干燥机的合理补风量(见图 2)。

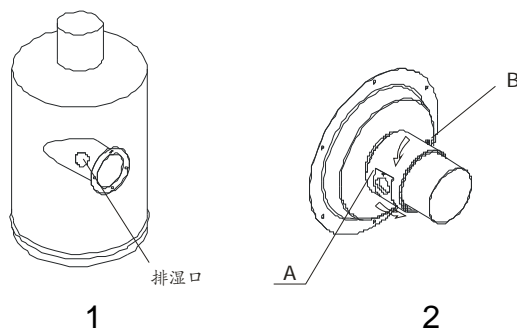


图 2-42: 欧化热风回收器原理图



注意!

如发现过滤桶进风管没有排湿口请自行钻孔或与本公司联系。

### 2.4.3.4 分解图

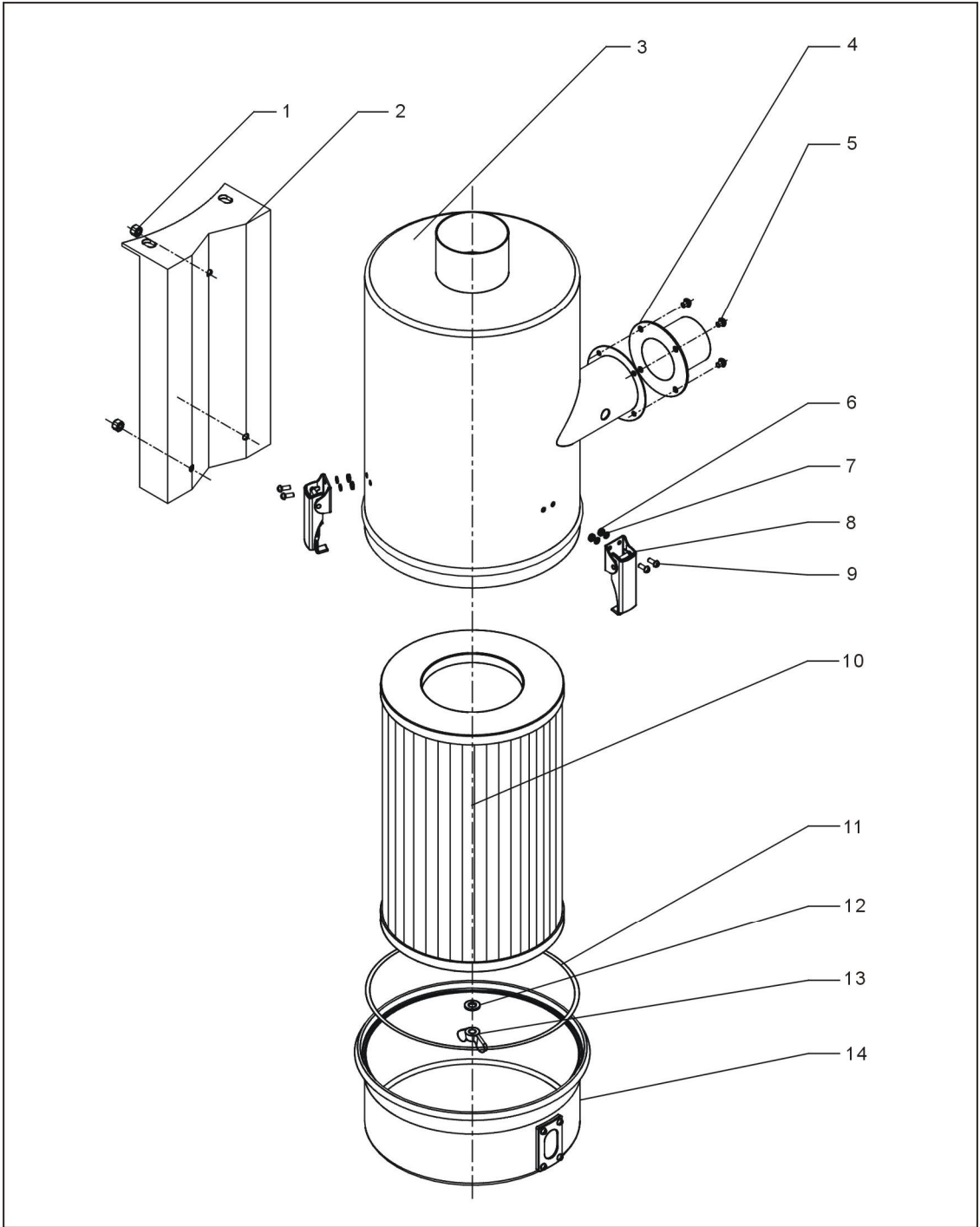


图 2-43: 欧化热风回收器分解图

表 2-46: 欧化热风回收器材料明细表一

序号	名称	物料编号			
		HAR-20U/40U	HAR-80U	HAR-160U	HAR-300U
1	螺母	-	-	-	-
2	安装板	-	-	-	-
3	过滤桶	-	-	-	-
4	进风口法兰	-	-	-	-
5	螺钉	-	-	-	-
6	螺母	-	-	-	-
7	垫圈	-	-	-	-
8	弹簧扣	YW02003000400	YW02003000400	YW02003000400	YW02003000400
9	螺钉	-	-	-	-
10	过滤器*	YR50400100000	YR50181100000	YR50181100000	YR50181100000
11	过滤桶迫紧	YR10016000000	YR10708000100	YR10708000100	YR10708000100
12	垫圈	-	-	-	-
13	蝶形螺母	YW69051600000	YW69051600000	YW69051600000	YW69051600000
14	集尘桶组件	-	-	-	-

\*表示可能损坏的项目；\*\*表示较可能损坏的项目，建议备份。

表 2-47: 欧化热风回收器材料明细表二

序号	名称	物料编号		
		HAR-600U	HAR-900U	HAR-1200U
1	螺母	-	-	-
2	安装板	-	-	-
3	过滤桶	-	-	-
4	进风口法兰	-	-	-
5	螺钉	-	-	-
6	螺母	-	-	-
7	垫圈	-	-	-
8	弹簧扣	YW02003000400	YW02003000400	YW02003000400
9	螺钉	-	-	-
10	过滤器*	YR50181100000	YR50181100000	YR50181100000
11	过滤桶迫紧	YR10708000100	YR10708000100	YR10708000100
12	垫圈	-	-	-
13	蝶形螺母	YW69051600000	YW69051600000	YW69051600000
14	集尘桶组件	-	-	-

\*表示可能损坏的项目；\*\*表示较可能损坏的项目，建议备份。

### 2.4.3.5 安装步骤

#### 1. 过滤器及集尘桶的安装:

- 1) 先将三个弹簧扣组件(4)装在过滤桶上合适位置。
- 2) 将过滤器(5)装于过滤桶内(1), 并联装上迫紧垫圈(6)、平垫圈(7)及蝶形螺母(8)。
- 3) 装上集尘桶并用弹簧扣锁紧。
- 4) 将进风管法兰(2)装上, 并用螺丝(3)固定锁紧。

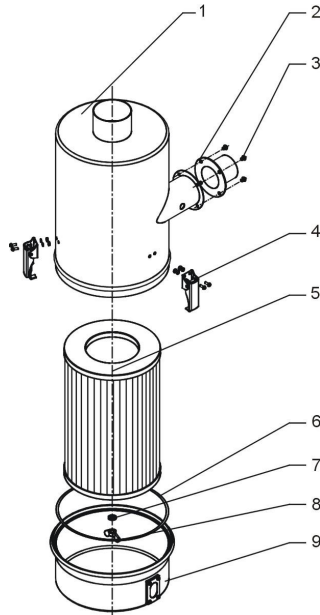


图 2-44: 过滤器及集尘桶安装图

#### 2. 过滤桶组件的安装

- 1) 先将过滤桶组件(3)用螺栓装在过滤桶安装板上。
- 2) 用螺母(1)锁紧固定。

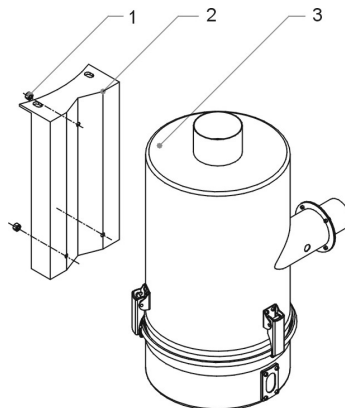


图 2-45: 过滤桶组件安装图

### 3. 欧化热风回收安装在干燥料桶上

- 1) 先将热风回收(3)置于干燥料桶(1)合适位置，并在干燥料桶(1)铝圈确定安装孔位置。
- 2) 钻出相应尺寸安装孔位。
- 3) 装上热风回收(3)，并锁紧固定螺丝(2)。

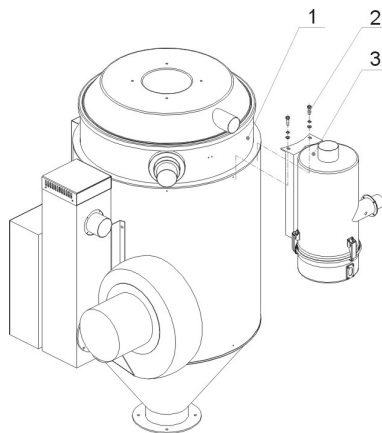


图 2-46: 欧化热风回收器安装图

### 4. 风车入口法兰的安装

- 1) 先将调风铝罩圈组件(4)套入联接法兰(2)上，使其调风口对齐，再拧入止符螺钉(5)。
- 2) 将联接法兰装在风机入风口处(5)，锁紧螺丝(3)。



注意!

如风车配有标准机型法兰，需拆除其标准法兰。

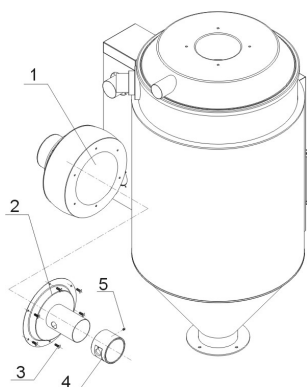


图 2-47: 风车入口法兰安装图

## 5.风管的连接

- 1) 按图所示，装上相应尺寸的风管。

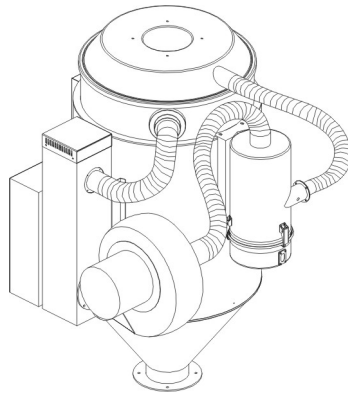


图 2-48: 风管安装图

### 2.4.3.6 欧化热风回收器的清理

- 1) 松开弹簧扣(1)，将热风回收器集尘桶(4)取下。
- 2) 拧开蝶形螺母(3)，取下过滤器(2)用高压气体喷洗。
- 3) 按相反的步骤安装上过滤器。

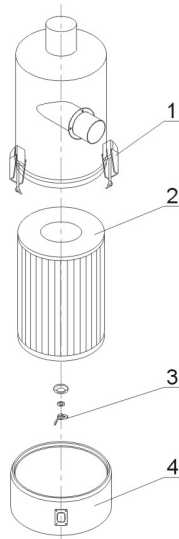


图 2-49: 欧化热风回收器清理图

## 2.4.4 AIF-U 欧化风车入口过滤器

### 2.4.4.1 概述

AIF-U 欧化风车入口过滤器具有过滤集尘功能，此设计用于配合欧化干燥机，安装在风机补风口处使用，结构简单，安装方便，提高生产效率；内置过滤器可保持空气清洁干净，保证产品质量，配有补风口调接阀孔。



机型：AIF-80U

图 2-50：欧化风车入口过滤器

特点：

1. 过滤风机入口空气，提高产品质量。
2. 经济实用不占空间，原有欧化料斗干燥机都可安装使用。
3. 外形美观，结构合理，安装极为方便。

### 2.4.4.2 机器规格

#### 1) 规格表

表 2-48: 欧化风车入口过滤器规格表

型号	过滤桶径 (mm)	入风管径	出风管径	搭配欧化干燥机	固定板	风机法兰 (附外气风量调节器)
AIF-20U	120	1.5"	2"	SHD-20U 用	SHD-20U 用	0.05Kw 风机入风法兰
AIF-40U				SHD-40U 用	SHD-40U 用	
AIF-80U	225	2"	3"	SHD-80U~120U 用	SHD-80U~120U 用	0.12Kw 风机入风法兰
AIF-160U	225	2.5"	3"	SHD-160U~230U 用	SHD-160U~230U 用	
AIF-300U	225	2.5"	4"	SHD-300U~450U 用	SHD-300U~450U 用	0.18Kw 风机入风法兰
AIF-600U	225	3"		SHD-600U~750U 用	SHD-600U~750U 用	0.55Kw 风机入风法兰
AIF-900U	225	4"		SHD-900U~1200U 用	SHD-900U~1200U 用	
AIF-1200U	225	4"	4"	SHD-1200U 用	SHD-1200U 用	1.1Kw 风机入风法兰

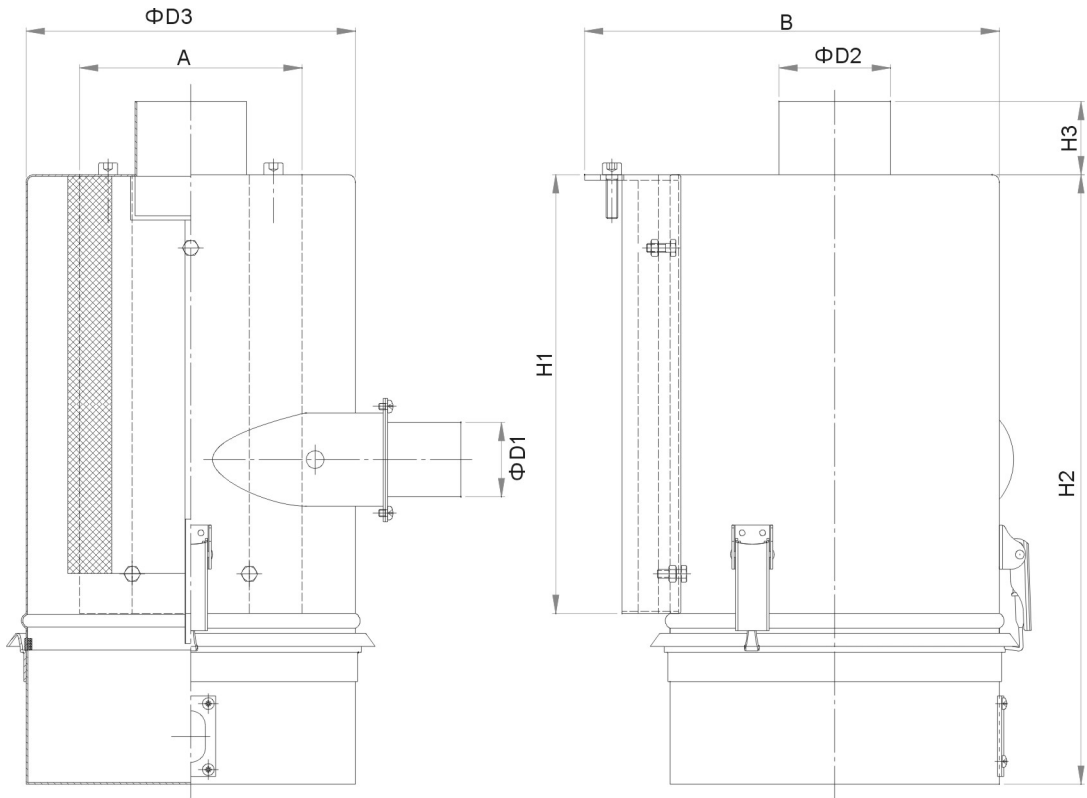


图 2-51: 欧化风车入口过滤器外形尺寸图



## 2) 外形尺寸

表 2-49: 欧化风车入口过滤器外形尺寸表

机型	A(mm)	B(mm)	D1(mm)	D2(mm)	D3(mm)	H1(mm)	H2(mm)	H3(mm)
AIF-20U	92	253	38	50.8	128	170	362	50
AIF-40U		217						
AIF-80U	152	314	51	76.2	225	303	405	50
AIF-120U								
AIF-160	152	314	63.5	76.2	225	303	405	50
AIF-230U								
AIF-300U	152	310	63.5	101.6	225	345	450	50
AIF-450U								
AIF-600U	152	322	76.2	101.6	225	345	450	50
AIF-750U								
AIF-900U	152	322	101.6	101.6	225	345	450	50
AIF-1200U								

### 2.4.4.3 原理说明

AIF-U 欧化风车入口过滤器内置过滤器设计，连接干燥机风车补风口。过滤风机入口空气，提高产口质量。

AIF-U 风车入口过滤器配置有可旋转的调风铝套(A)，用户可根据实际的需求，松开锁紧螺钉(B)，调节干燥机的合理补风量(见下图)。

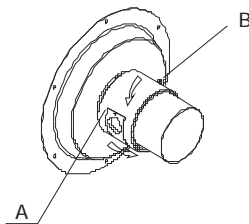


图 2-52: 欧化风车入口过滤器原理图



注意!

如发现过滤桶进风管没有排湿口请自行钻孔或与本公司联系。

### 2.4.4.4 分解图

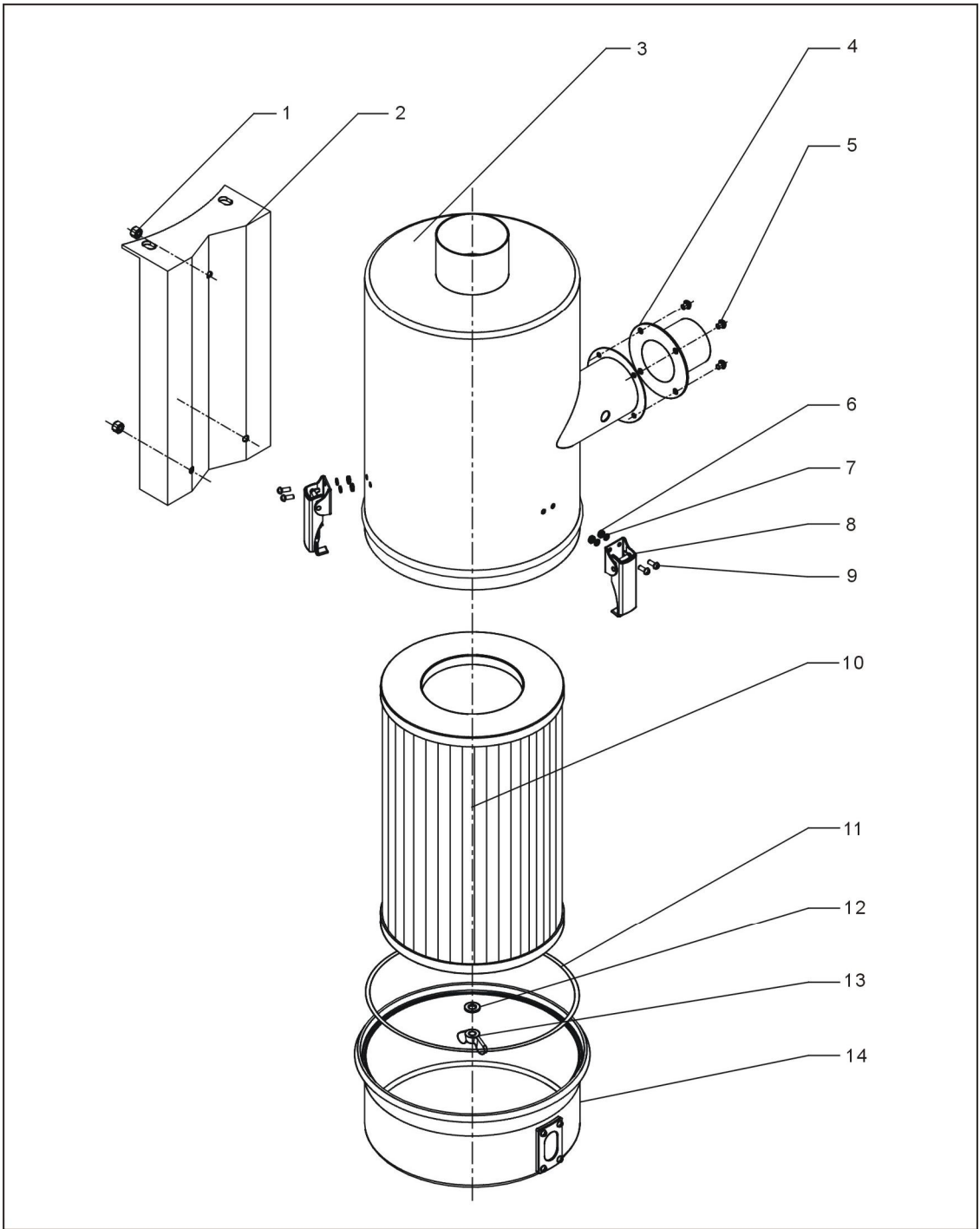


图 2-53: 欧化风车入口过滤器分解图

表 2-50: 欧化风车入口过滤器材料明细表

序号	名称	物料编号					
		AIF-20U/40U	AIF-80U/160U	AIF-300U	AIF-600U	AIF-900U	AIF-1200U
1	螺母	-	-	-	-	-	-
2	安装板	-	-	-	-	-	-
3	过滤桶	-	-	-	-	-	-
4	进风口法兰	-	-	-	-	-	-
5	螺钉	-	-	-	-	-	-
6	螺母	-	-	-	-	-	-
7	垫圈	-	-	-	-	-	-
8	弹簧扣	YW02003000400	YW02003000400	YW02003000400	YW02003000400	YW02003000400	YW02003000400
9	螺钉	-	-	-	-	-	-
10	过滤器*	YR50400100000	YR50181100000	YR50181100000	YR50181100000	YR50181100000	YR50181100000
11	过滤桶迫紧	YR10016000000	YR10708000100	YR10708000100	YR10708000100	YR10708000100	YR10708000100
12	垫圈	-	-	-	-	-	-
13	蝶形螺母	YW69051600000	YW69051600000	YW69051600000	YW69051600000	YW69051600000	YW69051600000
14	集尘桶组件	-	-	-	-	-	-

\*表示可能损坏的项目；\*\*表示较可能损坏的项目，建议备份。

#### 2.4.4.5 安装步骤

##### 1. 过滤器及集尘桶的安装:

- 1) 先将三个弹簧扣组件(4)装在过滤桶上合适位置。
- 2) 将过滤器(5)装于过滤桶内(1), 并联装上迫紧垫圈(6)、平垫圈(7)及蝶形螺母(8)。
- 3) 装上集尘桶并用弹簧扣锁紧。
- 4) 将进风管法兰(2)装上, 并用螺丝(3)固定锁紧。

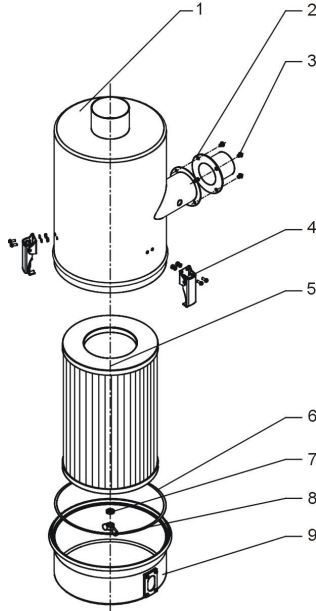


图 2-54: 过滤器及集尘桶安装图

##### 2. 过滤桶组件的安装

- 1) 先将过滤桶组件(3)用螺栓装在过滤桶安装板上。
- 2) 用螺母(1)锁紧固定。

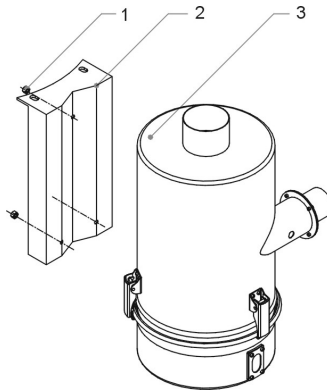


图 2-55: 过滤桶组件安装图

### 3. 欧化风车入口过滤器安装在干燥料桶上

- 1) 先将热风回收(3)置于干燥料桶(1)合适位置，并在干燥料桶(1)铝圈确定安装孔位置。
- 2) 钻出相应尺寸安装孔位。
- 3) 装上热风回收(3)，并锁紧固定螺丝(2)。

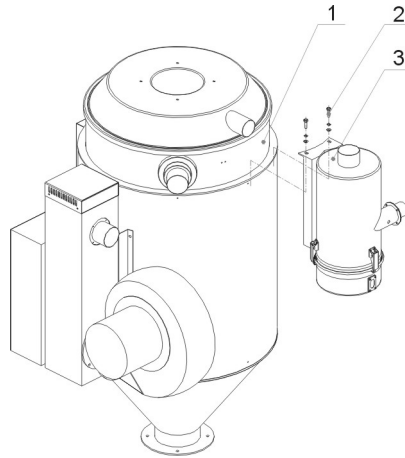


图 2-56: 欧化风车入口过滤器安装图

### 4. 风车入口法兰的安装

- 1) 先将调风铝瑁圈组件(4)套入联接法兰(2)上，使其调风口对齐，再拧入止符螺钉(5)。
- 2) 将联接法兰装在风机入风口处(5)，锁紧螺丝(3)。



注意!

如风车配有标准机型法兰，需拆除其标准法兰。

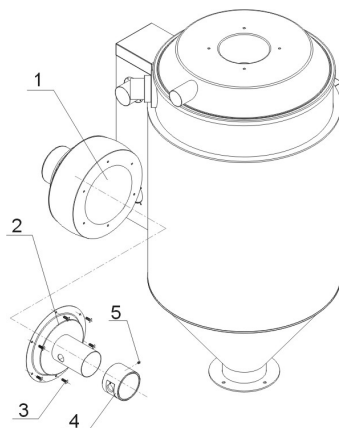


图 2-57: 风车入口法兰安装图

## 5. 风管的连接

- 1) 按图所示，装上相应尺寸的风管。

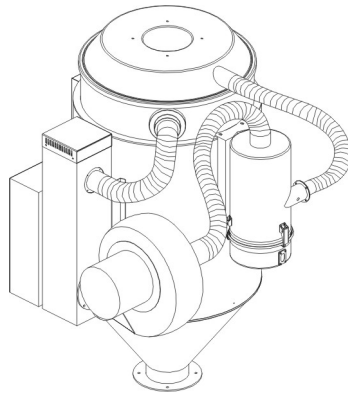


图 2-58: 风管安装图

### 2.4.4.6 欧化热风回收器的清理

- 1) 松开弹簧扣(1)，将热风回收器集尘桶(4)取下。
- 2) 拧开蝶形螺母(3)，取下过滤器(2)用高压气体喷洗。
- 3) 按相反的步骤安装上过滤器。

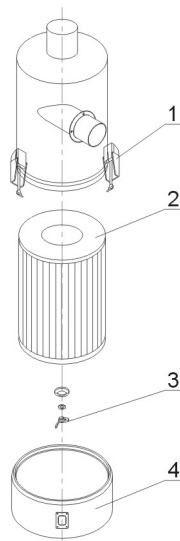


图 2-59: 欧化热风回收器清理图

## 2.4.5 ADC-U 欧化空气滤清器

### 2.4.5.1 概述

ADC-U 欧化空气滤清器可避免粉尘排出污染效果达 100%，结构更为简单，安装更为方便，保持厂房内空气清洁干净，提高生产效率；内置过滤器可保持空气清洁干净。



机型：ADC-80U

图 2-60：欧化空气滤清器

特点：

- 1) 保持厂房内空气清洁干净，提高生产效率。
- 2) 可避免粉尘排出污染效果达 100%。
- 3) 经济实用不占空间，原有欧化料斗干燥机都可安装使用。
- 4) 外形美观，结构合理，安装极为方便。

### 2.4.5.2 机器规格

#### 1) 规格表

表 2-51: 欧化空气滤清器规格表

型号	过滤桶径 (mm)	入风管径 (inch)	出风管径 (inch)	搭配欧化干燥机	固定板
ADC-20U	120	1.5	2	SHD-20U 用	SHD-20U 用
ADC-40U				SHD-40U 用	SHD-40U 用
ADC-80U	225	2	3	SHD-80U~120U 用	SHD-80U 用
ADC-160U	225	2.5	3	SHD-160U~230U 用	SHD-160U 用
ADC-300U	225	2.5	4	SHD-300U~450U 用	SHD-300U 用
ADC-600U	225	3		SHD-600U~750U 用	SHD-600U 用
ADC-900U	225	4		SHD-900U~1200U 用	SHD-900U 用
ADC-1500U	280	5	5	SHD-1500U~2000U 用	SHD-1500U~2000U 用

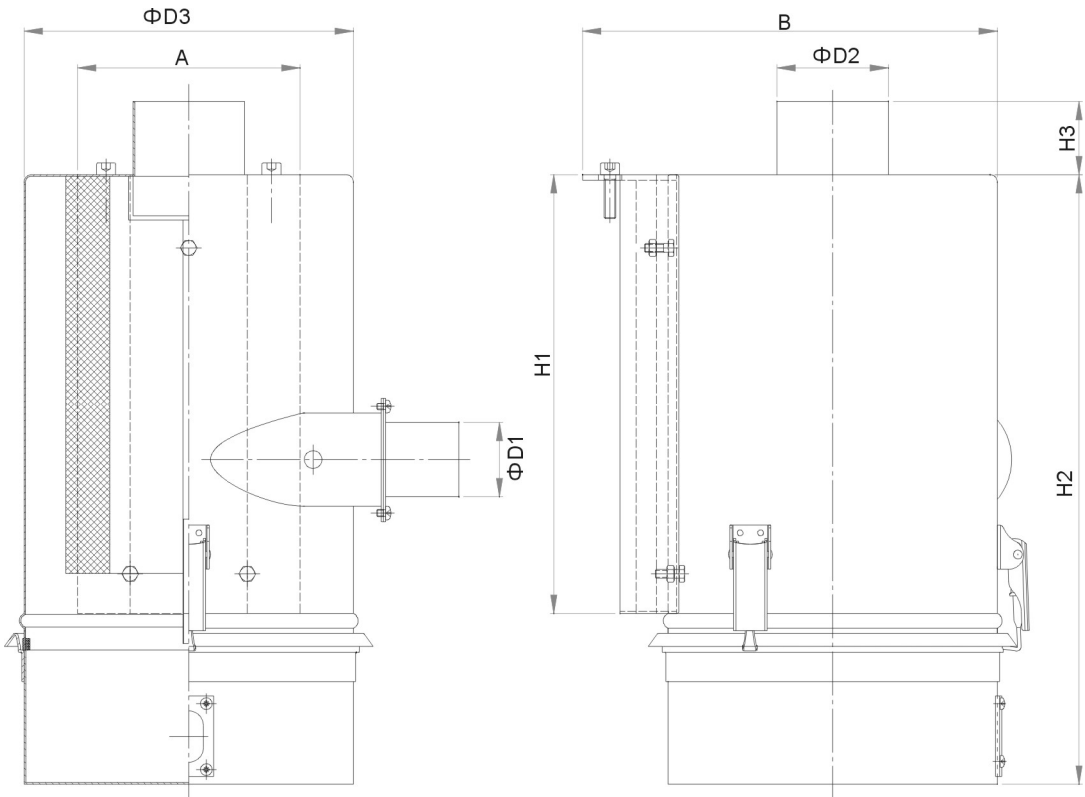


图 2-61: 欧化空气滤清器外形尺寸图



## 2) 外形尺寸

表 2-52: 欧化空气滤清器外形尺寸表

机型	A(mm)	B(mm)	D1(mm)	D2(mm)	D3(mm)	H1(mm)	H2(mm)	H3(mm)
ADC-20U	92	253	38	50.8	128	170	362	50
ADC -40U		217						
ADC -80U	152	314	51	76.2	225	303	405	50
ADC -120U								
ADC -160	152	314	63.5	76.2	225	303	405	50
ADC -230U								
ADC -300U	152	310	63.5	101.6	225	345	450	50
ADC -450U								
ADC -600U	152	322	76.2	101.6	225	345	450	50
ADC -750U								
ADC -900U	152	322	101.6	101.6	225	345	450	50
ADC -1200U								
ADC-1500U	240	393	127	127	280	290	705	100

### 2.4.5.3 原理说明

ADC-U 欧化空气滤清器内置圆筒过滤器，可避免粉尘排出过滤效果达 100%，保持厂房内空气清洁干净，提高生产效率。

### 2.4.5.4 分解图

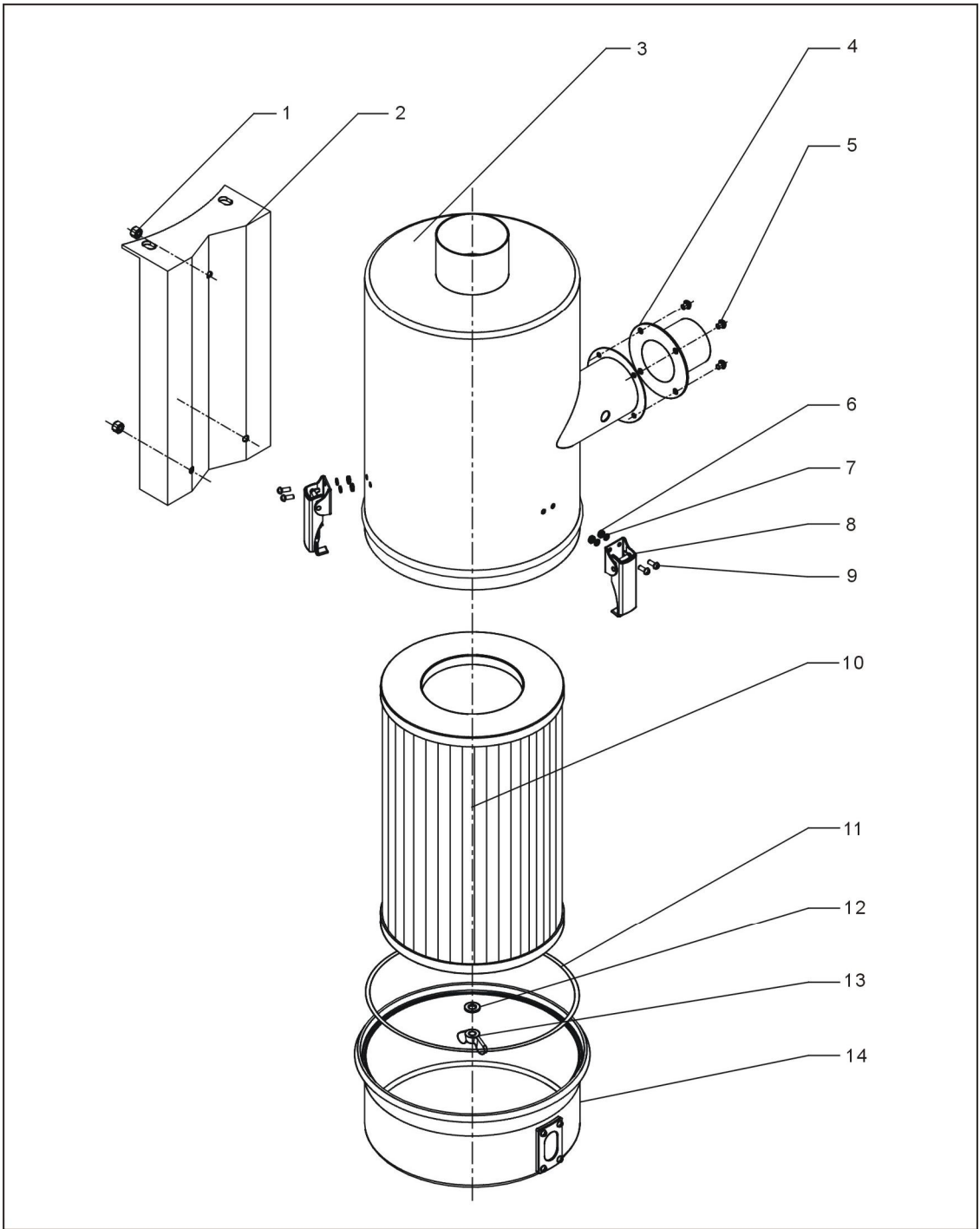


图 2-62: 欧化空气滤清图

表 2-53: 欧化空气滤清器材料明细表

序号	名称	物料编号					
		ADC-20U/40U	ADC -80U/160U	ADC -300U	ADC -600U	ADC -900U	ADC-1500U
1	螺母	-	-	-	-	-	-
2	安装板	-	-	-	-	-	-
3	过滤桶	-	-	-	-	-	-
4	进风口法兰	-	-	-	-	-	-
5	螺钉	-	-	-	-	-	-
6	螺母	-	-	-	-	-	-
7	垫圈	-	-	-	-	-	-
8	弹簧扣	YW02003000400	YW02003000400	YW02003000400	YW02003000400	YW02003000400	YW00121000100
9	螺钉	-	-	-	-	-	-
10	过滤器*	YR50400100000	YR50181100000	YR50181100000	YR50181100000	YR50181100000	YR50241400100
11	过滤桶迫紧	YR10016000000	YR10708000100	YR10708000100	YR10708000100	YR10708000100	YR1002500200
12	垫圈	-	-	-	-	-	-
13	蝶形螺母	YW69051600000	YW69051600000	YW69051600000	YW69051600000	YW69051600000	YW69051600000
14	集尘桶组件	-	-	-	-	-	-

\*表示可能损坏的项目；\*\*表示较可能损坏的项目，建议备份。

### 2.4.5.5 安装步骤

#### 1. 过滤器及集尘桶的安装:

- 1) 先将三个弹簧扣组件(4)装在过滤桶上合适位置。
- 2) 将过滤器(5)装于过滤桶内(1), 并联装上迫紧垫圈(6)、平垫圈(7)及蝶形螺母(8)。
- 3) 装上集尘桶并用弹簧扣锁紧。
- 4) 将进风管法兰(2)装上, 并用螺丝(3)固定锁紧。

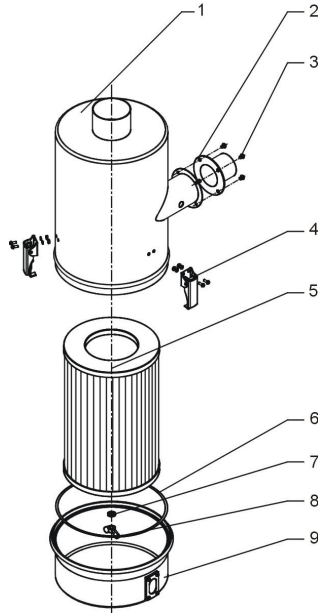


图 2-63: 过滤器及集尘桶安装图

#### 2. 过滤桶组件的安装

- 1) 先将过滤桶组件(3)用螺栓装在过滤桶安装板上。
- 2) 用螺母(1)锁紧固定。

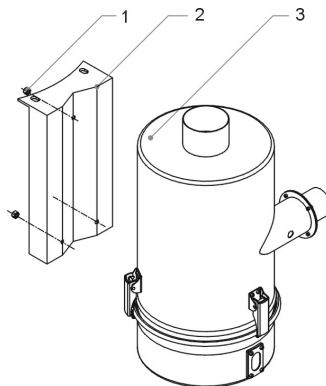


图 2-64: 过滤桶组件安装图

### 3. 欧化热风回收安装在干燥料桶上

- 1) 先将热风回收(3)置于干燥料桶(1)合适位置，并在干燥料桶(1)铝圈确定安装孔位置。
- 2) 钻出相应尺寸安装孔位。
- 3) 装上热风回收(3)，并锁紧固定螺丝(2)。

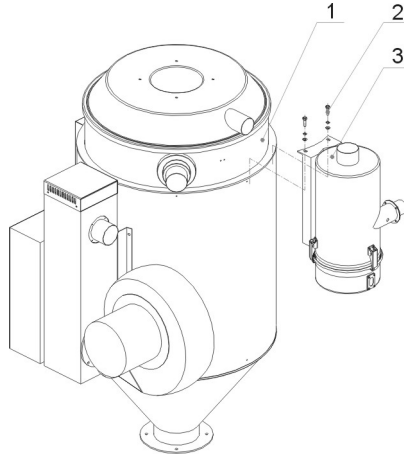


图 2-65: 欧化热风回收安装图



注意!

如风车配有标准机型法兰，需拆除其标准法兰。

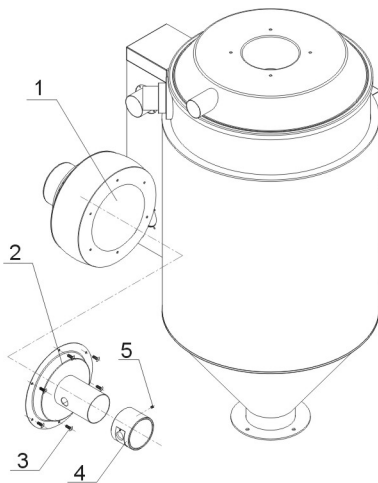


图 2-66: 风车入口法兰安装图

#### 4. 风管的连接

- 1) 按图所示，装上相应尺寸的风管。

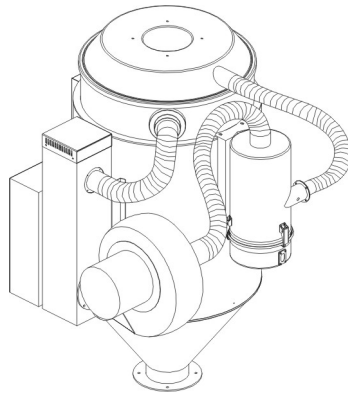


图 2-67: 风管安装图

#### 2.4.5.6 欧化热风回收器的清理

- 1) 松开弹簧扣(1)，将热风回收器集尘桶(4)取下。
- 2) 拧开蝶形螺母(3)，取下过滤器(2)用高压气体喷洗。
- 3) 按相反的步骤安装上过滤器。

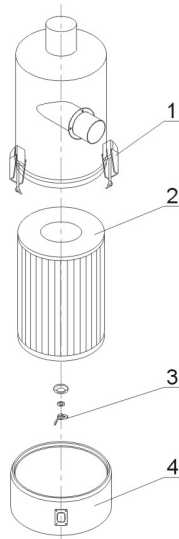


图 2-68: 欧化热风回收器清理图

### 3. 安装、调试

本系列机型仅可用于通风良好的工作环境。

#### 3.1 安装注意事项

- 1) 确保电源的电压和频率与厂家附于铭板标示相匹配。
- 2) 连接电缆线和地线应该服从当地的规章制度。
- 3) 使用独立的电缆线和电源开关，电线的直径应不小于电控箱应用的电线。
- 4) 电线接线端应该安全牢固。
- 5) 该系列电源采用三相四线，电源(L1, L2, L3)接电源火线，及接地线(PE)。
- 6) 配电要求：
  - 主电源电压：±5%
  - 主电源频率：±2%
- 7) 在启动风机前，请确认机器的管道已完全连接好。

#### 3.2 安装结构示意图

##### 3.2.1 安装在注塑机上

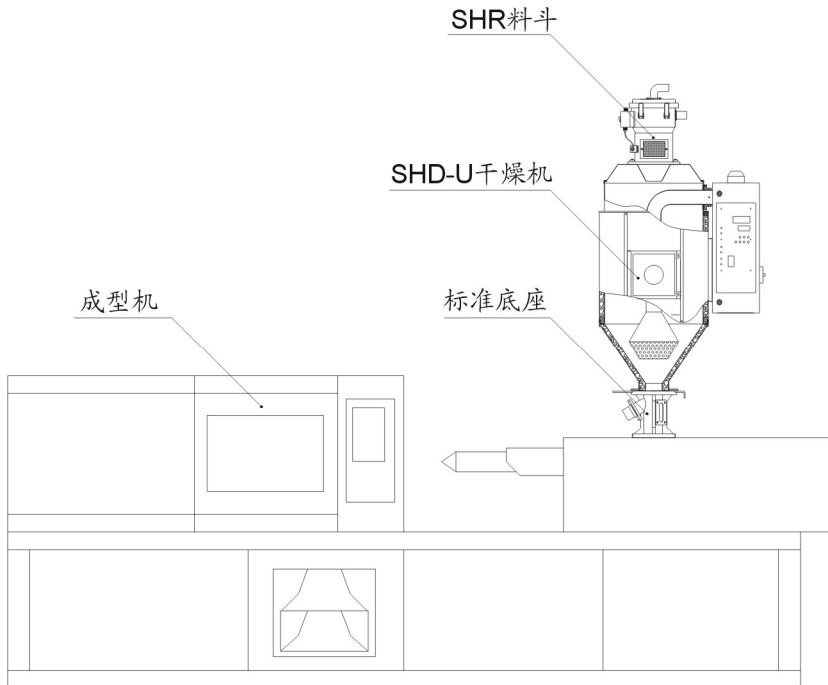


图 3-1: 注塑机上安装示意图

### 3.2.2 配料斗使用

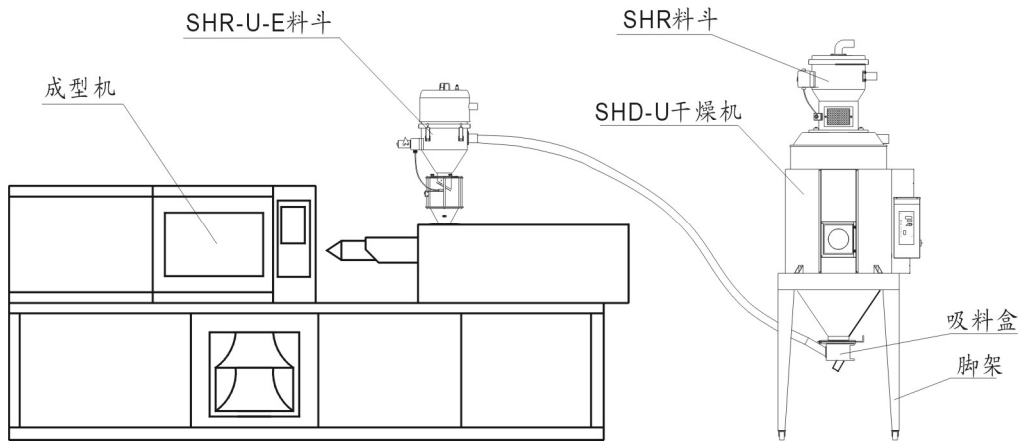


图 3-2: 配料斗安装示意图

### 3.3 电源的连接

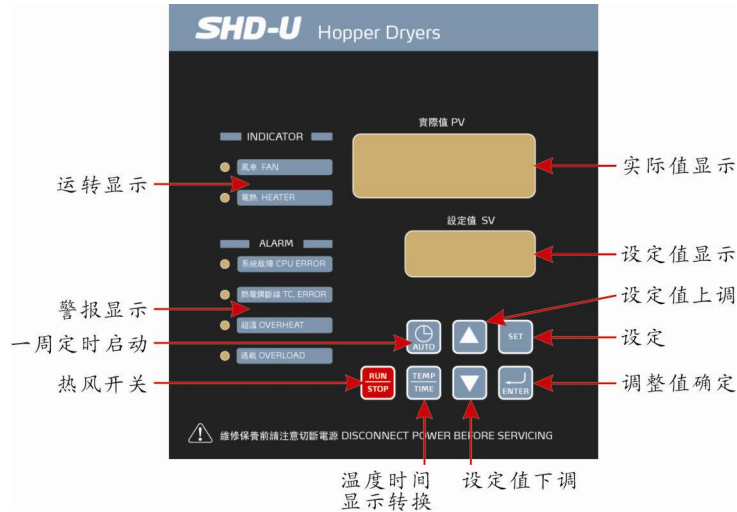
确认连接电源是否与要求之规格匹配，再连接电源线。

SHD-U 出厂时一般为 3Φ，400V，50Hz。也可根据客户要求特殊订制。



## 4. 使用、操作

### 4.1 操作面板介绍



### 4.2 面板操作说明

- 1) 打开主开关。
- 2) 按“RUN/STOP”键，开始进行烘料作业。

### 4.3 温度设定

- 1) 按“SET”键后设定数字会开始闪动，此时可按▲▼键来增减温度设定值。
- 2) 当温度设定完成后按“ENTER”键以确定输入值。

### 4.4 间歇式运转设定

干燥周期(0-ON)时间  $\rightleftharpoons$  停机周期(0-OFF)时间

- 1) 按“SET”键将温度设定值转换成时间设定值，按“TEMP/TIMER”键进入设定模式，此时“SV/设定值”的文字开始闪烁，“PV/设定值”显示“0-ON”。



图 4-1: 间歇式运转设定图一

- 2) PV 显示 “0-ON” 代表干燥周期时间。“0-OFF” 代表停机时间。按▲▼键来增减 “SV/设定值” 的时间值。每按一次▲▼则时间增减 15 分钟。
- 3) 设定好时间值后按 “ENTER” 确定输入值，并进入 “0-OFF” 的时间设定项 0-OFF。并重复步骤 2。



图 4-2: 间歇式运转设定图二

- 注：若设定 0-ON 为 04: 00，0-OFF 为 05: 00，则表示本机开机干燥时间为 4 个小时后停机 5 个小时，再开机 4 个小时后停机 5 个小时，如此反复循环。
- 4) 取消间歇式运转则于 0-ON，0-OFF 任一输入 00.00 则取消按间歇式运转。时间设定好后按“ENTER”确定输入值，并进入“1-ON”周一开机的时间设定项。



图 4-3: 间歇式运转设定图三

## 4.5 一周定时开机的设定

- 1) 按▲▼键来增减“1-ON”的“SV/设定值”的时间值。时间设定好后按“ENTER”确定输入值，并进入“1-OFF”周一关机的时间设定项。



图 4-4: 一周定开机设定图一

- 2) 按▲▼键来增减“1-OFF”的“SV/设定值”的时间值。时间设定好后按“ENTER”确定输入值，并进入“2-ON”周二开机的时间设定项。



图 4-5: 一周定开机设定图二

- 3) 重复一样的设定操作，就可以分别设定好周一至周日的开机/关机时间。



图 4-6: 一周定开机设定图三

- 4) 都设定完成后按“SET”键回到正常状态。
- 5) 不定时开关机则将所有“ON”设定为 00: 00 即可。

注:

1. F-20 相当于一把密码锁的作用，按住“SET”不放，直到“PV”显示 F-20 放开。
2. 按▲▼键，在 SV 里只有输入 0021 后，按“ENTER”才能进入 F-04 及其它的设置，所以 F-20 是相当于进入到下面参数设定的密码锁，用以防止不是专业的操作人员随便更改参数。



图 4-7: 一周定开机设定图四

3. F-04，资料锁定功能，按▲▼键在 OFF/LOCK 之间切换，LOCK 为资料锁定，不能输入更改资料；OFF 为取消锁定。



图 4-8: 一周定开机设定图五

4. 按“ENTER”键确认输入值，并进入下一功能项“F-05”。
5. 因第一功能键有两项，所以 F-05 输入后有跳到 F-04，欲跳离功能设置按“SET”键即可。

## 4.6 现在时间校正

- 1) 重复上述步骤直至 PV 显示“TIME”表示现在时间。
- 2) 按▲▼键增加、减少时间。

3) 按“ENTER”键，PV显示“DAY”表示星期日数。

4) 按▲▼键增加、减少日数。

注：当机器连续 10 天未通电运行，则要重新对现在时间校对。

## 4.7 一周定时开机启动

1) 将上述定时时间及现在时间设定完成后便可启动一周定时。

2) 在开机或关机状态按“AUTO”键即可预约定时开关机，此时 PV 显示由时间与温度交互显示。

3) 如欲取消一周定时时则再按一次“AUTO”即可。

## 4.8 LOCK 设定方式

1) 按“ET”键不放，直至 PV 显示 F-20 后放开。

2) 按▲▼键使 SV 值为 0021 后按“ENTER”键，此时 PV 值显示 F-04。

3) F-04 为 LOCK 功能选项，按▲▼键可选择 LOCK 或 OFF。

4) 选择完后按 ENTER，“SET”键即可。

5) 若选择 LOCK，则按“SET”键时 SV 会显示“LOCK”。

## 4.9 错误代码说明书

表 4-1: 错码代码参数表

错误代码	说明
E-01	感温线断线
E-02	逆相
E-03	过载
E-04	EGO 超温电热电源被切断
E-05	温度过高
E-08	记忆体错误

## 5. 故障排除

故障现象	可能原因	排除方法
风车转向与箭头相反	1. 风车接线反相	1. 对换任意两条风机电源线
风车不转	1. 电机故障	1. 检查更换
	2. 电磁开关触点开路	2. 检查更换或修复
风车不转也不加热	1. 过载器跳脱	1. 检查更换
	2. 变压器故障	2. 检查更换
	3. 保险丝熔断	3. 检查更换
	4. 电源故障	4. 检查是否欠相
风车运转但没有温度	1. 电热管连接铅片熔断	1. 检查更换
	2. 电磁开关故障	2. 检查更换并修复
	3. 电热管故障	3. 检查更换
	4. 温控器故障无输出	4. 更换温控器
	5. 热电偶故障	5. 更换换热电偶
风车运转但温度不够	1. 电热管或铅片不良	1. 检查更换
	2. 温度保护器断路或者跳脱	2. 检查或复位
	3. 电磁开关欠相	3. 检查更换
	4. 温控器损坏或误差太大	4. 更换温控器
风车运转但温度超高	1. 热风管堵塞	1. 清理
	2. 温控器故障或误差太大	2. 更换温控器或调节微调按钮
	3. 电磁开关触点粘合	3. 更换

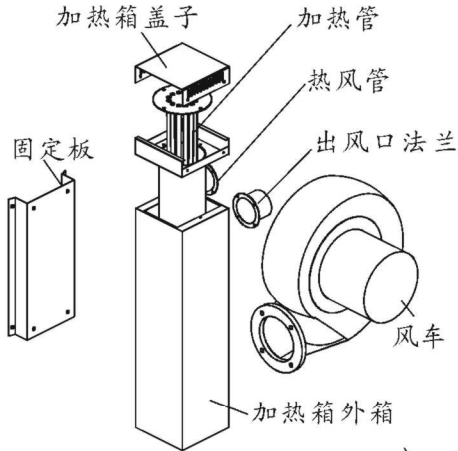


注意!

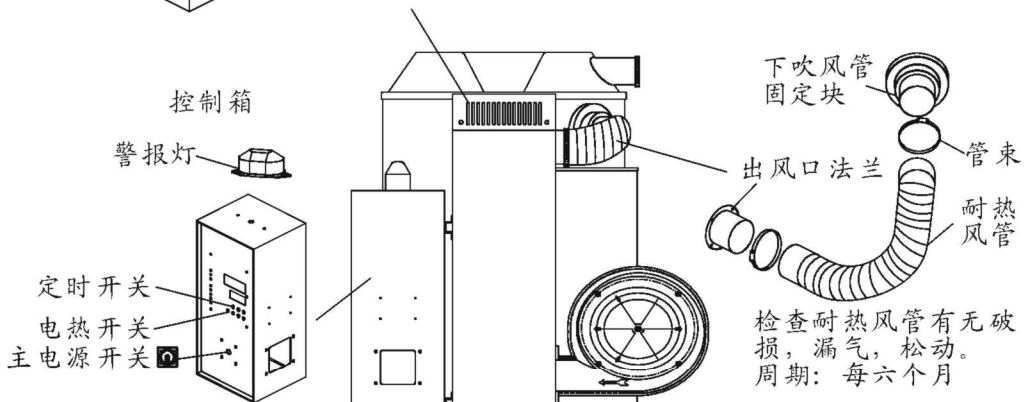
检测或更换器件时，一定要使主供电电源处于“OFF”状态!

## 6. 维修与保养

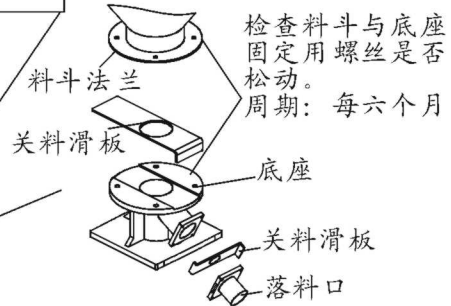
SHD-20U~1200U



1. 检查螺丝螺母是否有松动。周期：每周
2. 清理风车内外部(特别是进风口的空气通路)，清除风车风叶上的异物，以免损坏风车。周期：每周
3. 清理风车内外部(特别是进风口的空气通路)，清除风车风叶上的异物，以免损坏风车。周期：每周
4. 检查风车的工作状态。周期：每日
5. 加热箱是否有松动。周期：每月
6. 检查干燥电热是否正常工作。周期：每月



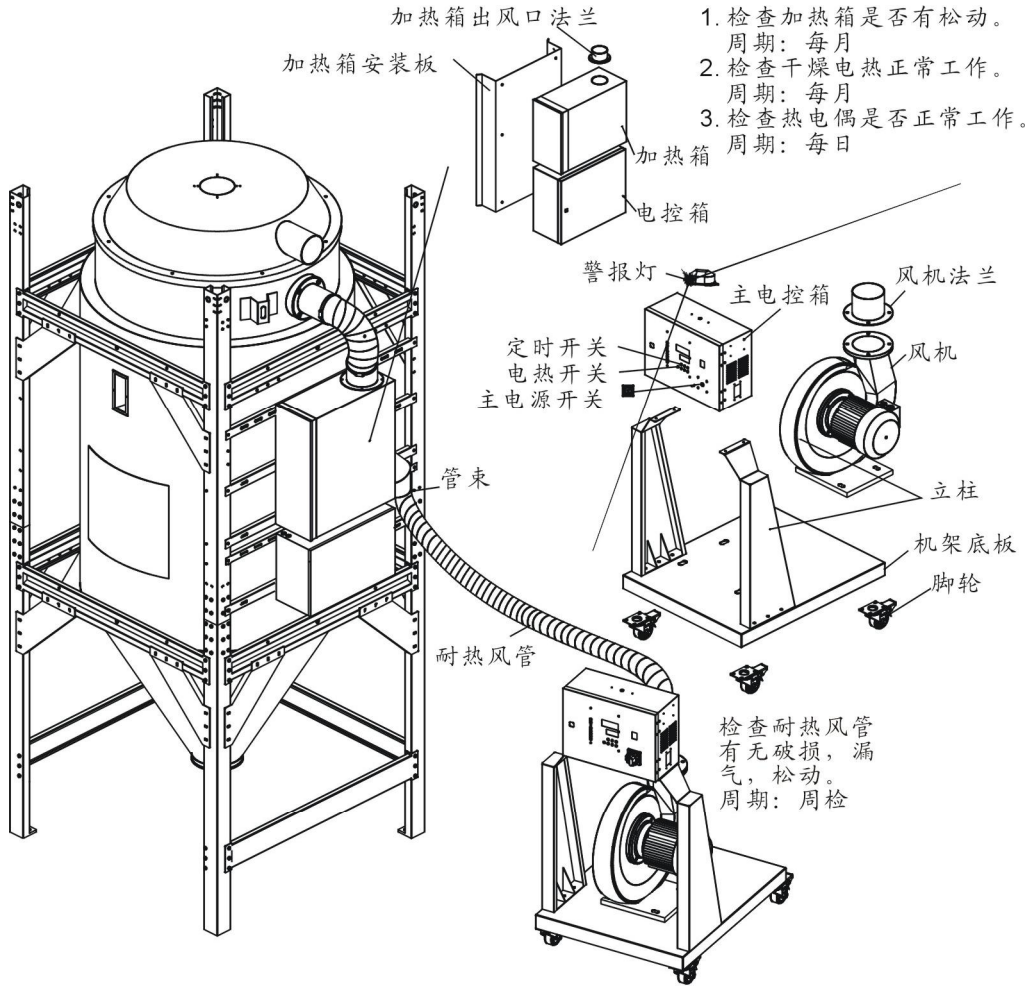
1. 检查警报灯是否正常。周期：每日
2. 检查主电源开关与定时开关功能是否正常。周期：每日
3. 检查电热开关是否正常。周期：每日
4. 检查所有的电缆线和电线接头是否有松动。周期：每周
5. 检查电磁开关动作是否正常。周期：每日
6. 检查热电偶工作是否正常。周期：每日



检查料斗与底座固定用螺丝是否松动。周期：每六个月



# SHD1500U~8000U



1. 检查加热箱是否有松动。  
周期：每月
2. 检查干燥电热正常工作。  
周期：每月
3. 检查热电偶是否正常工作。  
周期：每日

- 检查耐热风管  
有无破损，漏  
气，松动。  
周期：周检

1. 检查报警灯是否正常。周期：每日
2. 检查主电源开关与定时开机功能是否正常。周期：每日
3. 检查电热开关是否正常。周期：每日
4. 检查所有的电缆线及电线接头是否有松动。周期：每周
5. 检查电磁开关动作是否正常。周期：每日
6. 检查风机的工作状态。周期：每日
7. 清理风机内外部(特别是进风口的空气通路)，清除风机风叶上的异物，以免损坏风机。周期：每周

## 6.1 风机

- 1) 应定时清理风机内部及外部 (特别是进风口的空气通路), 除去表面灰尘。
- 2) 定期清除风车风叶上的异物, 以免损坏风车。

## 6.2 维修保养记录表

### 6.2.1 机器资料

机器型号 \_\_\_\_\_ 序号 \_\_\_\_\_ 生产日期 \_\_\_\_\_

电压 \_\_\_\_\_  $\Phi$  \_\_\_\_\_ V 频率 \_\_\_\_\_ Hz 总功率 \_\_\_\_\_ kW

### 6.2.2 安装检查

- 检查连接管是否上锁夹紧
- 检查干燥桶清理门是否密封
- 检查连接管是否正确

#### 电气安装

- 电压检查 \_\_\_\_\_ V \_\_\_\_\_ Hz
- 熔断器规格: 1相 \_\_\_\_\_ A 3相 \_\_\_\_\_ A
- 电源相序检查
- 风机运转方向

### 6.2.3 日检

- 检查机器开关功能
- 检查机器的定时开机功能

### 6.2.4 周检

- 检查机器的所有电缆线
- 检查电气组件接头有无松动

### 6.2.5 月检

- 检查电热管是否工作正常
- 检查风机工作状况

检查电气部件工作状态

### 6.2.6 半年检

检查耐热风管有无破损

检查干燥电热

检查风机