



標準橫走式三軸伺服機械手

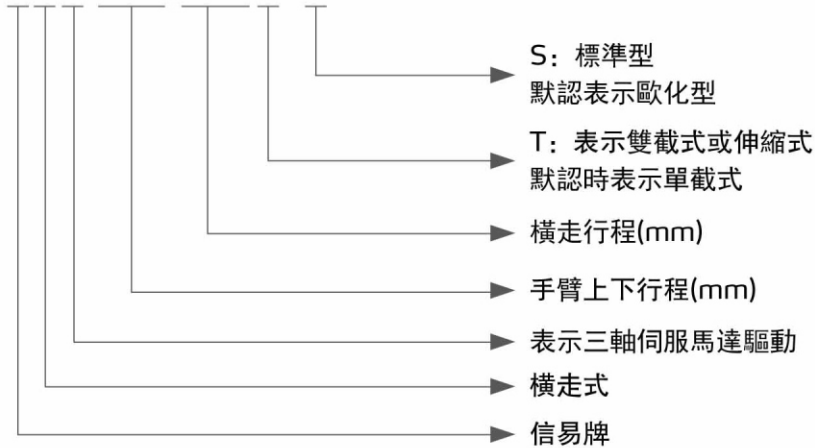
ST3-700-1400-S



在使用本產品之前，請先仔細閱讀產品說明書。

■ 編碼原則

ST3-xxxx-xxxxT-S



主頁面



教導頁面

■ 本機特點

● 精密性

三軸均採用伺服馬達驅動，配合高精度線性滑軌及進口鋼絲皮帶傳動，速度快、噪音低且定位準確。吸盤夾具採用氣缸驅動齒輪齒條運動，翻轉平穩且定位準確。雙截式機械手臂採用進口鋼絲皮帶實現倍速功能，運行快捷且動作平穩。

● 安全性

橫走、引拔及上下方向各極限位置均裝有近接開關及防撞裝置，可有效防止操作失控。完善的軟硬體雙重保護功能，確保注塑機與機械手的運行安全。I/O短路保護設計，有效防止因週邊電路短路造成的電路板損壞。

● 智能性

8寸TFT高清晰觸摸屏，友好的人機界面。符合歐美安全標準的三位使能開關，將誤操作的危險降到最低。採用多CPU模塊化架構，操作器、主控模塊以及擴展模塊有獨立CPU單元，提高系統響應速度，最大限度保證系統安全。硬件採用多層PCB板結構和多級高精度電源模塊，抗干擾能力強。硬件保護功能，每路輸出信號控制均帶有智能檢測，具有短路、過載、溫度保護功能。採用標準工業總綫對系統進行硬件擴展，系統具有很強的適應性和靈活性。教導具備多種模式的堆棧和矩陣定位功能，支持條件判斷、循環控制、等待信號等邏輯指令。

● 人性化

系統自帶多種語言，方便不同地區客人使用。預留輔助設備介面，便於客戶增加輔助設備。

■ 應用範圍

該系列機型主要應用於注塑成型時成品及水口料的取出。適用於二板模及熱流道模具。能實現各種特殊動作，如排列、堆放、品檢和埋入等。適用於鎖模力在3600T以下的射出成型機。



ST3-700-1400T-S



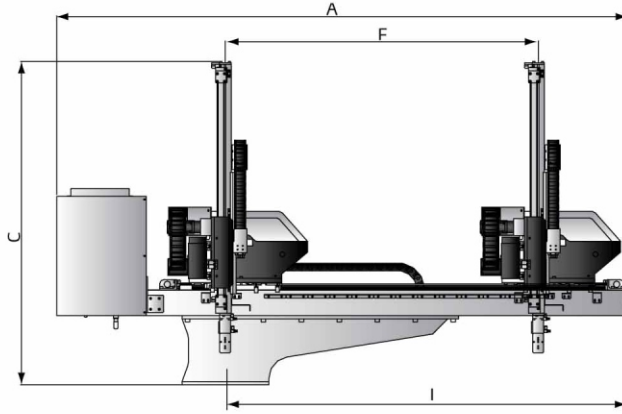
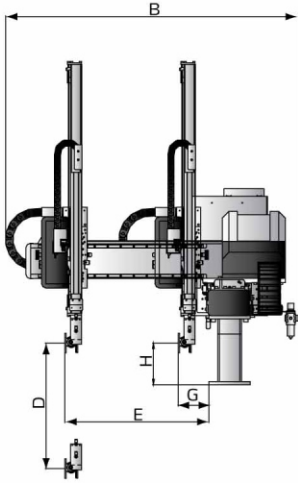
ST3-1400-2200MT-S



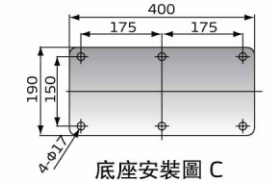
ST3-1800-2400LT-S

ST3-S Series

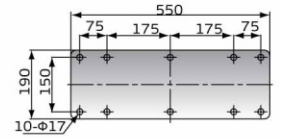
■ 外形尺寸圖



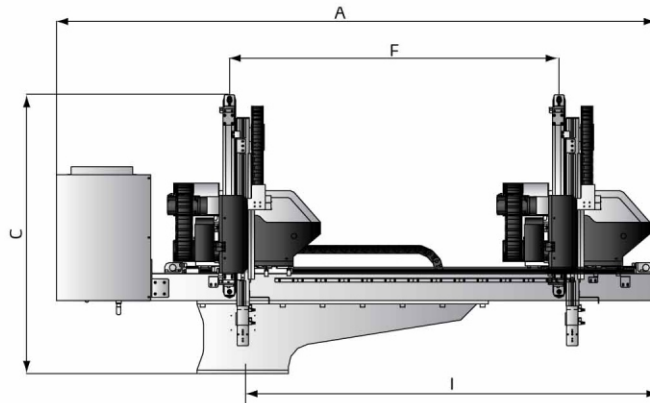
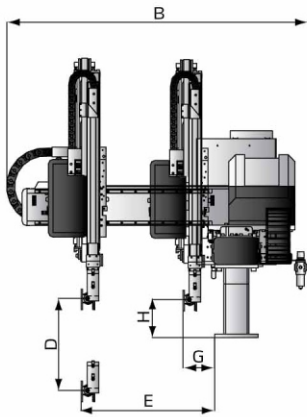
三軸伺服單截式



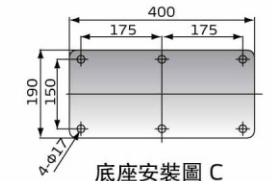
底座安裝圖 C



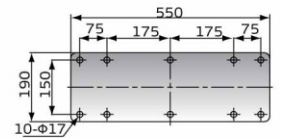
底座安裝圖 D



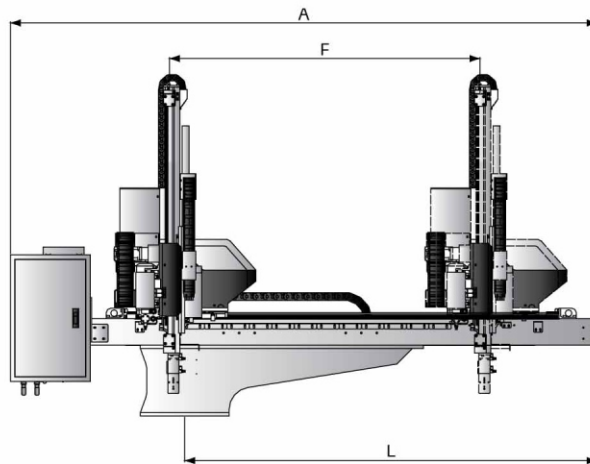
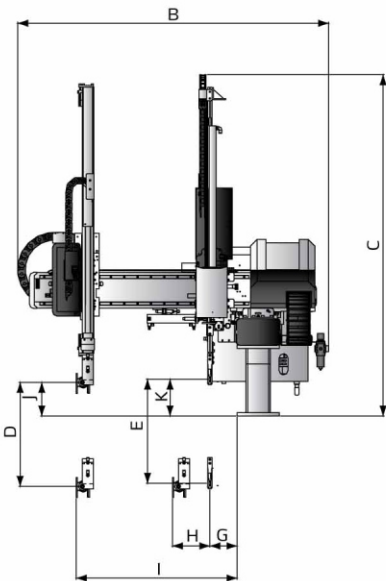
三軸伺服小型雙截式



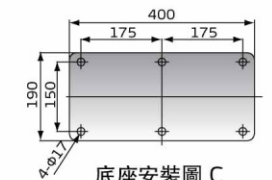
底座安裝圖 C



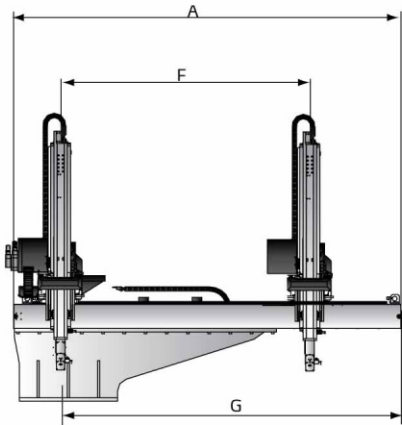
底座安裝圖 D



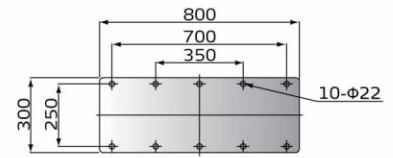
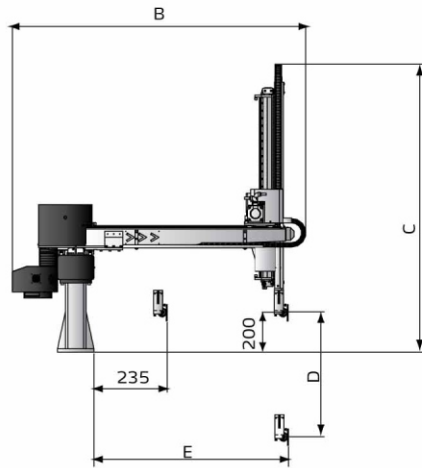
三軸伺服小型雙臂式



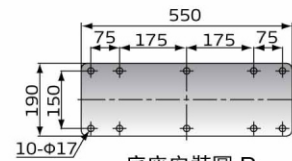
底座安裝圖 C



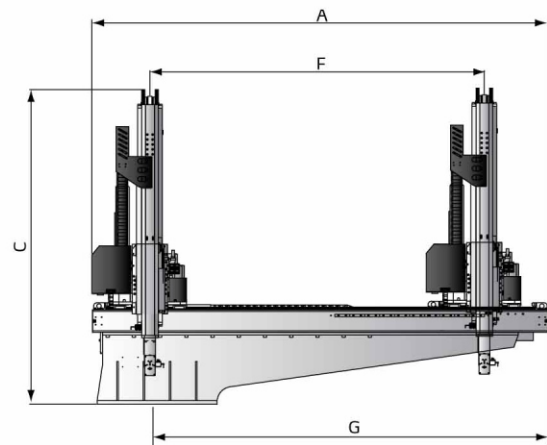
三軸伺服中型框架雙截式



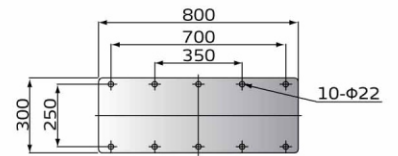
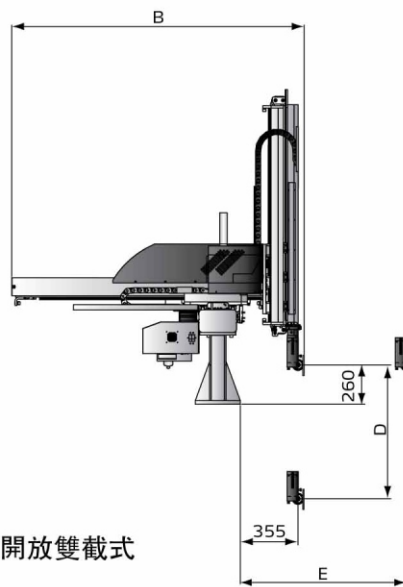
底座安裝圖 B



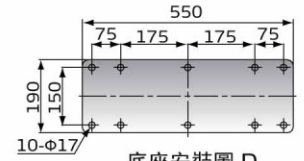
底座安裝圖 D



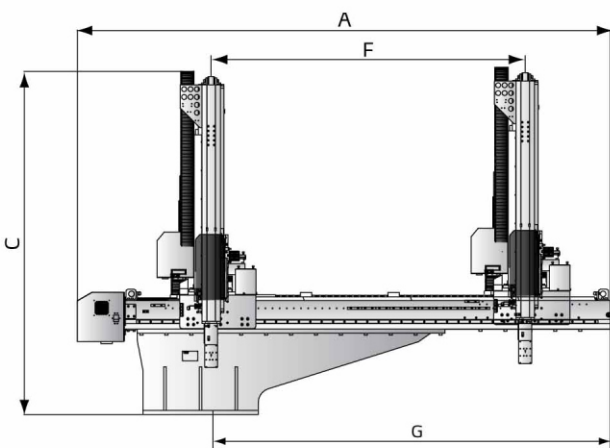
三軸伺服中型開放雙截式



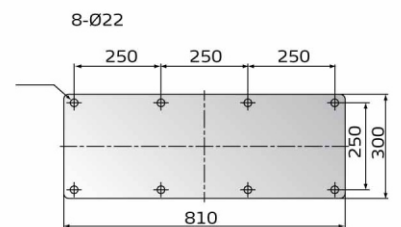
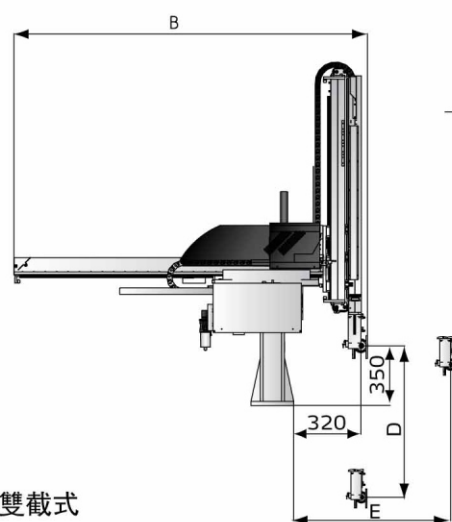
底座安裝圖 B



底座安裝圖 D



三軸伺服大型雙截式



底座安裝圖

ST3-S Series

規格表

機型(單載式)	ST3-700-1200-S	ST3-700-1400-S	ST3-800-1400-S	ST3-900-1600-S	ST3-1000-1600-S	ST3-1100-1800-S	ST3-1200-1800-S	
適用機型 (ton)	50~80	80~180	180~220	220~280	280~320	320~400	400~450	
橫走行程 (mm)	1200	1400	1400	1600	1600	1800	1800	
引拔行程 (mm)	470	470	470	560	610	690	690	
上下行程 (mm)	700	700	800	900	1000	1100	1200	
最大載荷(含治具) (kg)	3	3	3	5	5	5	5	
最快模內取出時間 (sec)	1.3	1.3	1.3	1.4	1.4	1.6	1.6	
最快空循環時間 (sec)	5.2	5.2	5.2	5.8	6.2	6.5	6.8	
工作氣壓 (bar)	4~6	4~6	4~6	4~6	4~6	4~6	4~6	
最大空氣消耗量 (NI/cycle) *	4	4	4	4	4	4	4	
淨重 (kg)	240	240	250	270	280	300	310	
底座類型	底座 C	底座 C	底座 C	底座 C	底座 C	底座 D	底座 D	
尺寸規格 (mm)	A	2480	2680	2680	2880	2880	3120	3120
	B	1350	1350	1350	1450	1490	1570	1570
	C	1490	1490	1590	1690	1800	1900	2000
	D(max)	700	700	800	900	1000	1100	1200
	E(max)	610	610	610	710	775	855	855
	F(max)	1200	1400	1400	1600	1600	1800	1800
	G	155	155	155	155	165	165	165
	H	200	200	200	200	180	180	180
	I	1660	1860	1860	2060	2060	2260	2260

機型(小型雙載式)	ST3-700-1200T-S	ST3-700-1400T-S	ST3-800-1400T-S	ST3-900-1600T-S	ST3-1000-1600T-S	ST3-1100-1800T-S	ST3-1200-1800T-S	
適用機型 (ton)	50~80	80~180	180~220	220~280	280~320	320~400	400~450	
橫走行程 (mm)	1200	1400	1400	1600	1600	1800	1800	
引拔行程 (mm)	425	425	425	525	650	680	680	
上下行程 (mm)	700	700	800	900	1000	1100	1200	
最大載荷(含治具) (kg)	3	3	3	5	5	5	5	
最快模內取出時間 (sec)	1.2	1.2	1.2	1.3	1.3	1.5	1.5	
最快空循環時間 (sec)	5	5	5	5.5	6	6.2	6.5	
工作氣壓 (bar)	4~6	4~6	4~6	4~6	4~6	4~6	4~6	
最大空氣消耗量 (NI/cycle) *	4	4	4	4	4	4	4	
淨重 (kg)	240	240	250	270	280	300	310	
底座類型	底座 C	底座 C	底座 C	底座 C	底座 C	底座 D	底座 D	
尺寸規格 (mm)	A	2480	2680	2680	2880	2940	3120	3120
	B	1365	1365	1365	1465	1550	1610	1610
	C	1220	1220	1270	1330	1380	1440	1490
	D	700	700	800	900	1000	1100	1200
	E	630	630	630	720	805	865	865
	F	1200	1400	1400	1600	1600	1800	1800
	G	155	155	155	155	155	155	155
	H	170	170	170	180	200	200	200
	I	1660	1860	1860	2060	2060	2260	2260

- 注: 1) 機型後加注“M”為中板模裝置 (適用於三板模)
 機型後加注“EM12”為控制系統信號符合Euromap12
 機型後加注“EM67”為控制系統信號符合Euromap67
 機型後加注“N”為置物方向非操作側
 2) 機器電壓規格為1Φ, 200~240V, 50/60Hz
 3) “*” 最大空氣消耗量使用吸附時另外消耗60NI/min

產品規格若有變更, 恕不另行通知。



機型(雙臂, 氣動副臂)	ST3-700-1400D-S	ST3-800-1400D-S	ST3-900-1600D-S	ST3-1000-1600D-S	ST3-700-1400DT-S	ST3-800-1400DT-S	ST3-900-1600DT-S	ST3-1000-1600DT-S
適用機型 (ton)	80-180	180-220	220-280	280-320	80-180	180-220	220-280	280-320
橫走行程 (mm)	1400	1400	1600	1600	1400	1400	1600	1600
引拔行程 (mm)	主臂	320	320	310	310	290	290	280
	副臂	100	100	150	150	100	100	150
上下行程 (mm)	主臂	700	800	900	1000	700	800	900
	副臂	750	850	950	1050	750	850	950
最大載荷(含治具) (kg)	3	3	5	5	3	3	5	5
最快模內取出時間 (sec)	1.3	1.3	1.4	1.4	1.2	1.2	1.3	1.3
最快空循環時間 (sec)	5.2	5.4	5.8	6.2	5	5	5.5	6
工作氣壓 (bar)	4~6	4~6	4~6	4~6	4~6	4~6	4~6	4~6
最大空氣消耗量 (NL/cycle) *	10	12	14	16	8	10	12	14
淨重 (kg)	260	270	280	320	280	290	320	350
底座類型	底座 C	底座 C	底座 C	底座 C	底座 C	底座 C	底座 C	底座 C
尺寸規格 (mm)	A	2460	2460	2840	2840	2460	2460	2840
	B	1400	1400	1460	1460	1400	1400	1460
	C	1535	1635	1735	1835	1220	1270	1340
	D(max)	700	800	900	1000	700	800	900
	E(max)	750	850	950	1050	750	850	950
	F(max)	1400	1400	1600	1600	1400	1400	1600
	G(max)	120	120	120	120	160	160	160
	H(max)	185	185	185	185	145	145	145
	I(max)	725	725	770	770	690	690	740
	J	150	150	150	150	175	175	175
	K	100	100	100	100	125	125	125
	L	1860	1860	2060	2060	1860	1860	2060

注: 1) 機型後加注“M”為中板模裝置 (適用於三板模)
 機型後加注“EM12”為控制系統信號符合Euromap12
 機型後加注“EM67”為控制系統信號符合Euromap67
 機型後加注“N”為置物方向非操作側
 2) 機器電壓規格為1Φ, 200~240V, 50/60Hz
 3) “*” 最大空氣消耗量使用吸附時另外消耗60NL/min

產品規格若有變更, 恕不另行通知。

ST3-S Series

機型 (中型框架雙載式)	ST3-1300-2000T-S	ST3-1400-2000T-S	ST3-1500-2200T-S	ST3-1600-2200T-S	ST3-1700-2200T-S	
適用機型 (ton)	450-600T	450-600T	600-700T	700-850T	700-850T	
橫行程 (mm)	2000	2000	2200	2200	2200	
引拔行程 (mm)	800	900	900	1000	1100	
上下行程 (mm)	1300	1400	1500	1600	1700	
最大載荷 (含治具) (kg)	10	10	12	12	12	
最快模內取出時間 (sec)	3	3	3.2	3.3	3.4	
最快空循環時間 (sec)	12.5	13	13.5	14	15	
工作氣壓 (bar)	4~6	4~6	4~6	4~6	4~6	
最大空氣消耗量 (NI/cycle) *	6	6	6	6	6	
淨重 (kg)	500	530	550	580	600	
底座類型	底座D	底座D	底座D	底座B	底座B	
尺寸規格 (mm)	A	2800	2800	3000	3000	3000
	B	2000	2100	2100	2250	2350
	C	1700	1750	1800	2050	2150
	D(max)	1300	1400	1500	1600	1700
	E(max)	1050	1150	1150	1250	1250
	F(max)	2000	2000	2200	2200	2200
	G	2700	2700	2900	2900	2900

機型 (中型開放雙載式)	ST3-1200-1800MT-S	ST3-1300-2000MT-S	ST3-1400-2000MT-S	ST3-1500-2200MT-S	ST3-1600-2200MT-S	ST3-1700-2200MT-S	
適用機型 (ton)	300-450T	450-600T	450-600T	600-700T	700-850T	700-850T	
橫行程 (mm)	1800	2000	2000	2200	2200	2200	
引拔行程 (mm)	800	800	900	900	1000	1000	
上下行程 (mm)	1200	1300	1400	1500	1600	1700	
額定(最大)載荷(含治具) (kg)	10(15)	10(15)	10(15)	10(15)	20(30)	20(30)	
最快模內取出時間 (sec)	2.8	3	3	3.2	3.3	3.4	
最快空循環時間 (sec)	12	12.5	13	13.5	14	15	
工作氣壓 (bar)	4~6	4~6	4~6	4~6	4~6	4~6	
最大空氣消耗量 (NI/cycle) *	6	6	6	6	6	6	
淨重 (kg)	480	500	530	550	580	600	
底座類型	底座 D	底座 D	底座 D	底座 B	底座 B	底座 B	
尺寸規格 (mm)	A	2847	3047	3047	3247	3247	3247
	B	1617	1617	1717	1717	1817	1817
	C	1790	1840	1890	1940	2020	2070
	D(max)	1200	1300	1400	1500	1600	1700
	E(max)	1155	1155	1255	1255	1355	1355
	F(max)	1800	2000	2000	2200	2200	2200
	G	2250	2450	2450	2650	2650	2650

- 注：1) 機型後加注“M”為中板模裝置 (適用於三板模)
 機型後加注“EM12”為控制系統信號符合Euromap12
 機型後加注“EM67”為控制系統信號符合Euromap67
 機型後加注“N”為置物方向非操作側
 2) 機器電壓規格為1Φ, 200~240V, 50/60Hz
 3) “*” 最大空氣消耗量使用吸附時另外消耗60NI/min

產品規格若有變更，恕不另行通知。



機型(中型開放雙載式)	ST3-1800-2400MT-S	ST3-1900-2400MT-S	ST3-2000-2800MT-S	ST3-2100-2800MT-S	ST3-2200-3000MT-S	
適用機型 (ton)	850-1400T	850-1400T	1400-1800T	1400-1800T	1800-2400T	
橫走行程 (mm)	2400	2400	2800	2800	3000	
引拔行程 (mm)	1200	1200	1200	1400	1400	
上下行程 (mm)	1800	1900	2000	2100	2200	
額定(最大)載荷(含治具) (kg)	20(30)	20(30)	20(30)	20(30)	20(30)	
最快模內取出時間 (sec)	3.6	3.6	3.8	3.8	4	
最快空循環時間 (sec)	16	17	17.5	18	19	
工作氣壓 (bar)	4-6	4-6	4-6	4-6	4-6	
最大空氣消耗量 (NI/cycle) *	6	6	6	6	6	
淨重 (kg)	650	670	690	720	750	
底座類型	底座 B	底座 B	底座 B	底座 B	底座 B	
尺寸規格 (mm)	A	3447	3447	3847	3847	4047
	B	2017	2017	2017	2270	2270
	C	2120	2170	2220	2270	2320
	D(max)	1800	1900	2000	2100	2200
	E(max)	1555	1555	1555	1755	1755
	F(max)	2400	2400	2800	2800	3000
	G	2850	2850	3250	3250	3450

機型(大型雙載式)	ST3-1800-2400LT-S	ST3-2000-2800LT-S	ST3-2200-3000LT-S	ST3-2600-3200LT-S	ST3-3000-3400LT-S	
適用機型 (ton)	850 ~ 1400T	1400 ~ 1800T	1800 ~ 2400T	2400 ~ 3000T	3000 ~ 3600T	
橫走行程 (mm)	2400	2800	3000	3200	3400	
引拔行程 (mm)	1340	1500	1500	1660	1820	
上下行程 (mm)	1800	2000	2200	2600	3000	
額定(最大)載荷(含治具) (kg)	40(60)	40(60)	40(60)	40(60)	40(60)	
最快模內取出時間 (sec)	3.8	4.0	4.2	4.5	5.0	
最快空循環時間 (sec)	20	22	24	26	28	
工作氣壓 (bar)	4 ~ 6	4 ~ 6	4 ~ 6	4 ~ 6	4 ~ 6	
最大空氣消耗量 (NI/cycle) *	8	8	8	8	8	
淨重 (kg)	920	950	990	1010	1080	
尺寸規格 (mm)	A	3800	4200	4400	4600	4800
	B	2500	2650	2650	2820	2980
	C	2400	2500	2600	2800	3000
	D (max)	1800	2000	2200	2600	3000
	E (max)	1750	1900	1900	2050	2250
	F (max)	2400	2800	3000	3200	3400
	G	2900	3300	3500	3700	3900

注: 1) 機型後加注“M”為中板模裝置 (適用於三板模)
 機型後加注“EM12”為控制系統信號符合Euromap12
 機型後加注“EM67”為控制系統信號符合Euromap67
 機型後加注“N”為置物方向非操作側
 2) 機器電壓規格為1Φ, 200~240V, 50/60Hz
 3) “*” 最大空氣消耗量使用吸附時另外消耗60NI/min

產品規格若有變更, 恕不另行通知。

信易集團

地址: 台灣省新北市樹林區民和街23號

電話: +886 2 2680 9119

傳真: +886 2 2680 9229

Email: shini@shini.com

製造工廠

- 台灣
- 東莞
- 平湖
- 寧波
- 重慶
- 浦那

2017-08-15-04 版權所有 翻版必究

www.shini.com