



容積式兩料比例混合機

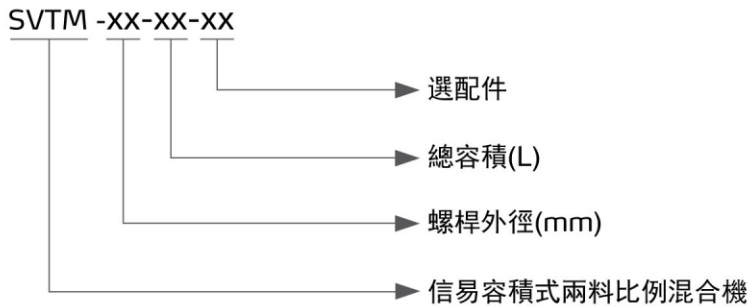
SVTM-60-360



在使用本產品之前，請先仔細閱讀產品說明書。

SVTM Series

■ 編碼原則



■ 本機特點

- 桶身部分採用SUS430材質
- 儲料桶分為左右兩半，分別為1號料倉和2號料倉
- 兩個料倉之上均可以安裝真空料斗或者直結式填料機
- 配備兩套螺桿計量裝置，可對原料供給量準確計量
- 噪音小、精度高、穩定性高
- 螺桿採用不銹鋼材質，對原料無污染
- 配備吸料盒，可與外部吸料機相連輸送混合料



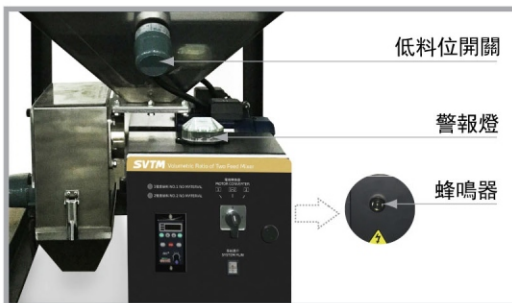
控制面板

■ 應用範圍

主要应用于原料和回收料进行比例混合，或其它两种不同物料进行不同比例混合。

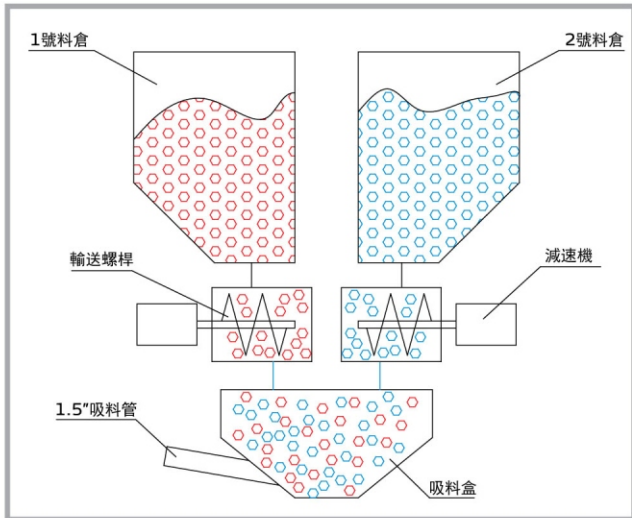
■ 選配件

低料位開關



低料位開關方便在原料缺料時提前感應，同時配備報警燈和蜂鳴器來提醒缺料。
機型后加注“FAD”

■ 工作原理



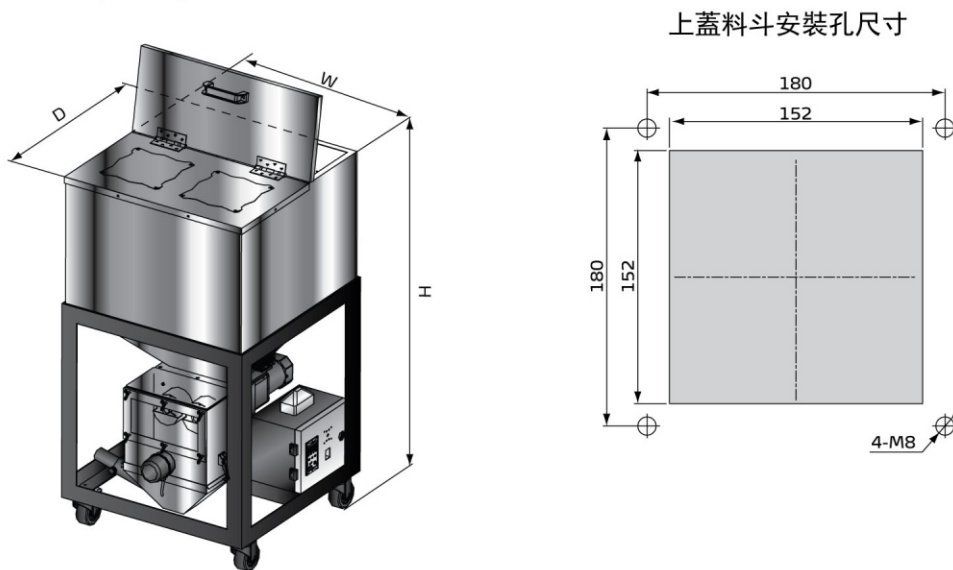
儲料桶中可以儲存兩種不同的原料；

當開關打到1檔時，1號電機開始工作，電機2不工作，從而帶動螺桿對1號料倉裏面的原料進行輸送；

當開關打到2檔時，2號電機開始工作，電機1不工作，從而帶動螺桿對2號料倉裏面的原料進行輸送；

當開關打到1+2檔時，1號、2號電機同時工作，此時通過調節面板，對電機2進行調速，通過控制兩個電機的轉速比從而控制兩種料的輸出混料比。

■ 外形尺寸



■ 規格表

機 型	1號電機功率 (kW)	2號電機功率 (kW)	螺桿外徑 (mm)	1號倉容積 (L)	2號倉容積 (L)	1號電機處理量 (kg/h)	2號電機處理量 (kg/h)	外形尺寸 (HxWxD)	淨重 (kg)	吸料管徑 (inch)
SVTM-60-360	0.09	0.09	60	180	180	469.6	27.2-423	1230×850×850	100	1.5
SVTM-60-720	0.09	0.09	60	360	360	469.6	27.2-423	1480×1000×1000	150	1.5
SVTM-80-1200	0.12	0.12	80	600	600	798.8	43.5-676.8	1700×1220×1220	190	2.0

注：1) 輸送能力測試條件為：堆積密度約0.65kg/L,直徑為3-5mm塑膠原料顆粒

產品規格若有變更，恕不另行通知。

2) 機器電壓規格為：1Φ, 220VAC, 50Hz

信易集團

地址: 台灣省新北市樹林區民和街23號

電話: +886 2 2680 9119

傳真: +886 2 2680 9229

Email: shini@shini.com

製造工廠

- 台灣
- 東莞
- 平湖
- 寧波
- 重慶
- 浦那

2017-07-15-04 版權所有 翻版必究

www.shini.com