



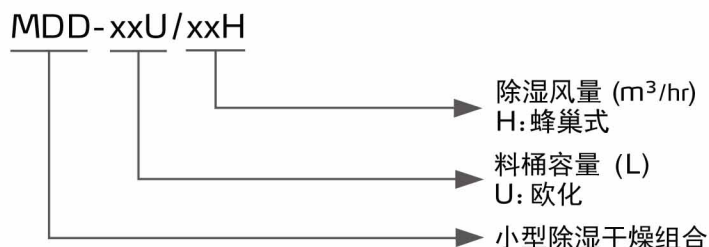
小型除湿干燥组合

MDD-40U/20H



在使用本產品之前，請先仔細閱讀產品說明書。

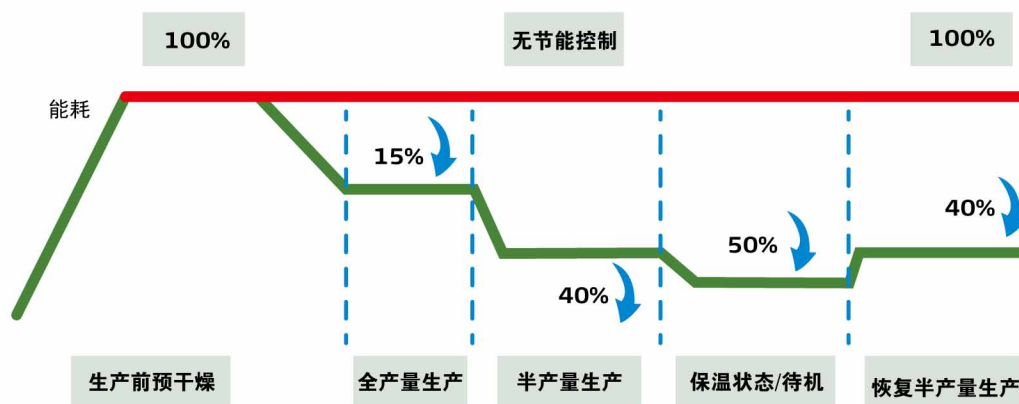
■ 编码原则



■ 本机特点

- 采用全分子筛蜂巢转轮，理想状态下可提供稳定的低露点($\leq -40^{\circ}\text{C}$)的干燥空气
- 集除湿、干燥二种功能于一体，进行高效的除湿、干燥作业
- 配备微电脑控制，控温精度可达 $\pm 1^{\circ}\text{C}$
- 配备一周定时功能，实现整机预约自动运行
- 配备RS485 通讯接口，可与主机通讯实现集中监控
- 采用4.3"触控屏显示，显示直观，操作方便
- 配备USB 接口，可实时数据记录及本地数据备份
- 全新特有的齿轮传动方式，能消除蜂巢制造误差，避免出现传统皮带传动带来的打滑和难安装问题，提高蜂巢组件的稳定性
- 选装露点检测器时，露点控温能根据露点的设定值控制再生温度加热，达到节能的目的

内置自适应节能干燥功能，能根据不同的原料及不同产量情况，自动调节干燥风量和干燥温度，达到节能和防止原料过度干燥的目的



■ 选装件

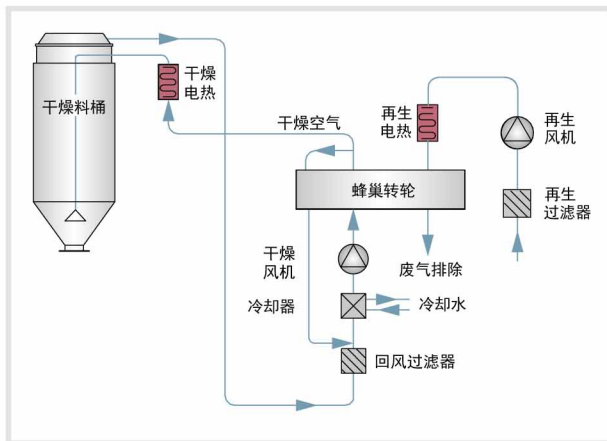
- 宇韵牌露点检测器，机型后注“YD”
- 欧洲高端品牌VAISALA露点检测器，机型后加注“D”

应用范围

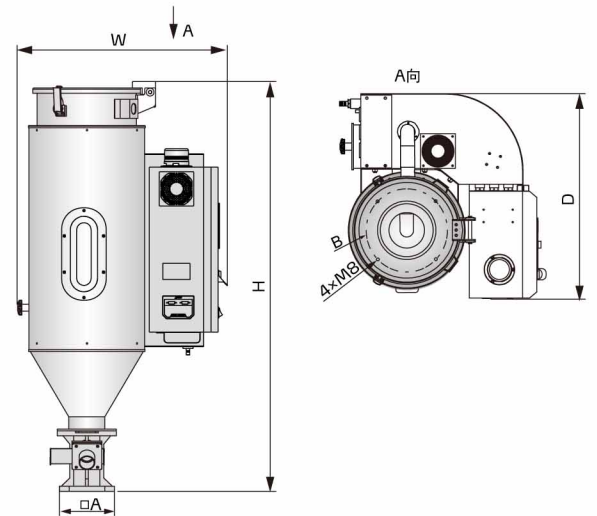
MDD系列机型集除湿、干燥于一体，主要对易吸湿较强的原料，如PC、PBT等进行高效干燥处理。机器采用直接安装型，放置于成型上直接对原料完成自动除湿干燥作业。



工作原理



外形尺寸



规格表

机型	再生功率 (kW)	再生风机功率 (kW)	干燥功率 (kW)	干燥风机功率 (kW)	除湿风量 (m ³ /hr)	料桶容量 (L)	外形尺寸 (mm) H×W×D	A(mm)	B(mm)
MDD-20U/20H	1.2	0.18	0.85	0.192	20	20	835×565×574	154	Φ231
MDD-40U/20H	1.2	0.18	0.85	0.192	20	40	1153×583×578	154	Φ231
MDD-80U/30H	1.2	0.18	1.2	0.192	30	80	1439×634×655	154	Φ254.5

注：1)电压规格为1Φ，230V，50Hz
2)最高干燥温度140℃

产品规格若有变更，恕不另行通知。

信易集團

地址: 台灣省新北市樹林區民和街23號

電話: +886 2 2680 9119

傳真: +886 2 2680 9229

Email: shini@shini.com

製造工廠

- 台灣
- 東莞
- 平湖
- 寧波
- 重慶
- 浦那

2023-10-30-04 版權所有 翻版必究

www.shini.com