



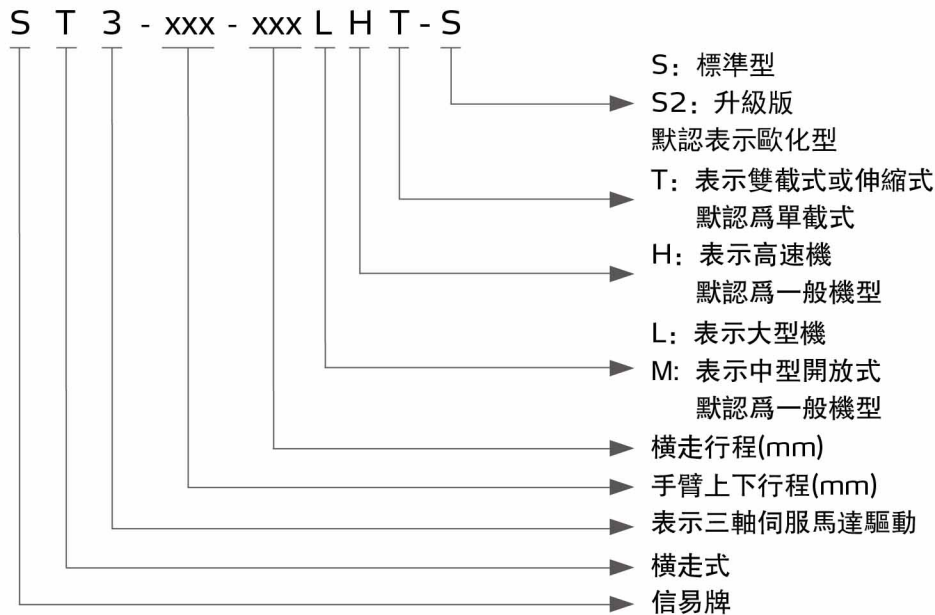
標準橫走式三軸伺服機械手

ST3-900-1600T-S2



在使用本產品之前，請先仔細閱讀產品說明書。

■ 編碼原則



主頁面

■ 本機特點

● 精密性

三軸均採用伺服馬達驅動，配合高精度線性滑軌及進口鋼絲皮帶傳動，速度快、噪音低且定位準確。雙截式機械手手臂採用進口鋼絲皮帶實現倍速功能，運行快捷且動作平穩。

● 安全性

橫走、引拔及上下方向各極限位置均裝有防撞裝置，可有效防止操作失控。完善的軟硬體雙重保護功能，確保注塑機與機械手的運行安全。I/O短路保護設計，有效防止因週邊電路短路造成的電路板損壞。

● 智能性

7寸TFT高清晰觸摸屏，友好的人機界面。可通過USB進行手控器及主板升級、程序資料下載，開放式程式教導，8GB存儲器，獨立的雙16位IO擴展板設計，最大可擴展4塊IO板。主板支持Ethernet, CAN, RS-485, RS-422通訊口，操作器，提高系統響應速度，最大限度保證系統安全。硬件採用多層PCB板結構和多級高精度電源模塊，抗干擾能力強。硬件保護功能，每路輸出信號控制均帶有智能檢測。採用標準工業總綫對系統進行硬件擴展，系統具有很強的適應性和靈活性。教導具備多種模式的堆棧和矩陣定位功能，支持條件判斷、循環控制、等待信號等邏輯指令。



ST3-2200-3000LT-S

● 人性化

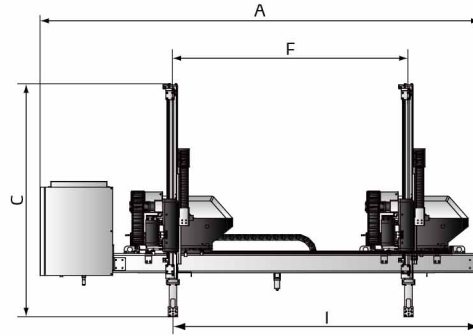
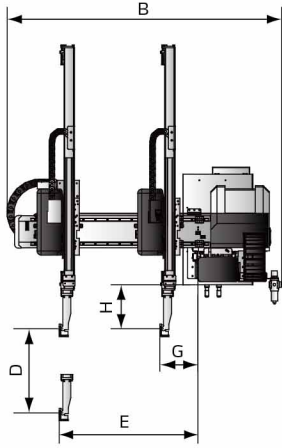
系統自帶多種語言，方便不同地區客人使用。預留輔助設備介面，便於客戶增加輔助設備。

■ 應用範圍

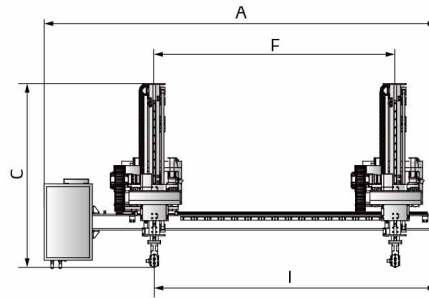
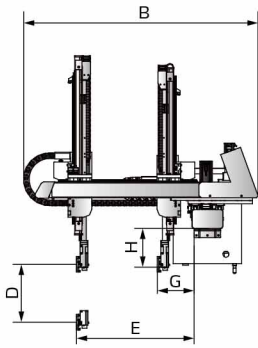
該系列機型主要應用於注塑成型時成品及水口料的取出。適用於二板模及熱流道模具。能實現各種特殊動作，如排列、堆放、品檢和埋入等。適用於鎖模力在3600T以下的射出成型機。

ST3-S Series

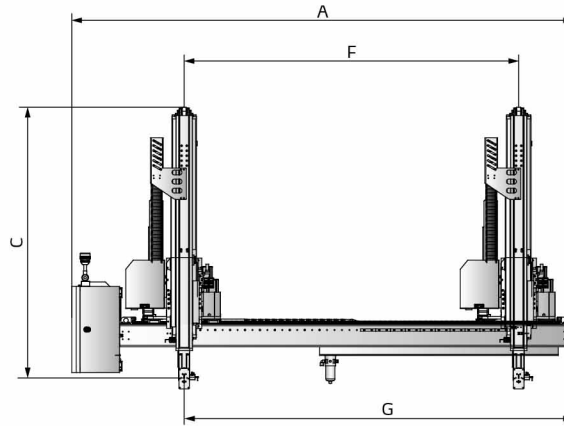
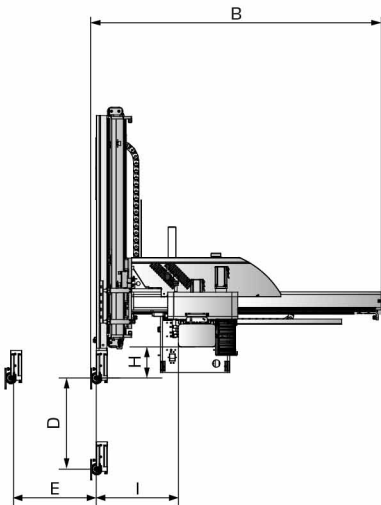
■ 外形尺寸



三軸伺服單懸梁式



三軸伺服小型框架式



三軸伺服中/大型開放式

規格表

機型(ST3)	700-1200-S2	700-1400-S2	900-1600T-S2	1100-1800T-S2	1300-1800T-S2	950-1400HT-S2	1100-1600HT-S2	
機械手類型	單懸梁式	單懸梁式	單懸梁式	雙截框架式	雙截框架式	雙截框架式	雙截框架式	
適用機型 (ton)	50~80	80-160	220-260	320-400	400-500	160~220	220~260	
橫行程 (mm)	1200	1400	1600	1800	1800	1400	1600	
引拔行程 (mm)	470	470	525	680	680	560	680	
上下行程 (mm)	700	700(800)	900(1000)	1100(1200)	1300	950	1100	
最大載荷 (含治具) (kg)	3	3	5	8	8	5	5	
最快模內取出時間 (sec)	1.3	1.3	1.3	1.5	2	1	1.2	
最快空循環時間 (sec)	5.2	5.2	5.5	6.2	8	3.9	4.2	
工作氣壓 (bar)	4~6	4~6	4~6	4~6	4~6	4~6	4~6	
最大空氣消耗量 (NI/cycle) *	4	4	4	6	6	6	6	
淨重 (kg)	230	240	270	320	400	340	390	
尺寸規格 (mm)	A	2230	2560	2840	3000	3000	2640	2840
	B	1200	1350	1465	1530	1530	1410	1530
	C	1510	1420(1520)	1330(1350)	1390(1445)	1490	1335	1390
	D	700	700(800)	900(1000)	1100(1200)	1300	950	1100
	E	610	610	720	950	950	830	950
	F	1200	1400	1600	1800	1800	1400	1600
	G	155	155	155	190	190	190	190
	H	210	240	240	230	230	230	230
	I	1580	1820	2020	2150	2150	1750	1950

- 注：1) 機型後加注“M”為中板模裝置 (適用於三板模)
 機型後加注“EM12”為控制系統信號符合Euromap12
 機型後加注“EM67”為控制系統信號符合Euromap67
 機型後加注“N”為置物方向非操作側
 2) 機器電壓規格為1Φ, 200~240V, 50/60Hz
 3) “*” 最大空氣消耗量使用吸附時另外消耗60NI/min
 4) ()內為可選購機型

ST3-S Series

規格表

機型(ST3)	1400-2000MT-S	1600-2200MT-S	1800-2400MT-S	2000-2800MT-S	2200-3000LT-S	2600-4000LT-S	3000-4000LT-S	
機械手類型	中型開放式	中型開放式	中型開放式	中型開放式	大型開放式	大型開放式	大型開放式	
適用機型 (ton)	450-650	650-850	850-1400	1400-1800	1800~2400	2400~3000	3000~3600	
橫行程 (mm)	2000	2200	2400	2800	3000	4000	4000	
引拔行程 (mm)	900	1000	1200	1200	1500	1660	1820	
上下行程 (mm)	1400	1600	1800	2000	2200	2600	3000	
最大載荷 (含治具) (kg)	10	20	20	20	40	40	40	
最快模內取出時間 (sec)	3	3.3	3.6	3.8	4.2	4.5	5.0	
最快空循環時間 (sec)	13	14	16	17.5	24	26	28	
工作氣壓 (bar)	4~6	4~6	4~6	4~6	4~6	4~6	4~6	
最大空氣消耗量 (NI/cycle)*	6	6	6	6	8	8	8	
淨重 (kg)	530	580	650	690	990	1010	1080	
尺寸規格 (mm)	A	3160	3460	3660	3860	4500	5500	5500
	B	1717	2000	2200	2200	2650	2820	2980
	C	1680	1980	1990	2090	2300	2500	2700
	D	1400	1600	1800	2000	2200	2600	3000
	E	1255	1355	1555	1555	1900	2050	2250
	F	2000	2200	2400	2800	3000	4000	4000
	G	2450	2650	2850	3250	3500	4500	4500
	H	145	220	220	220	250	250	250
	I	355	355	355	355	320	320	320

- 注: 1) 機型後加註“M”為中板模裝置 (適用於三板模)
 機型後加註“EM12”為控制系統信號符合Euromap12
 機型後加註“EM67”為控制系統信號符合Euromap67
 機型後加註“N”為置物方向非操作側
 2) 機器電壓規格為1Φ, 200~240V, 50/60Hz
 3) “*” 最大空氣消耗量使用吸附時另外消耗60NI/min

信易集團

地址: 台灣省新北市樹林區民和街23號

電話: +886 2 2680 9119

傳真: +886 2 2680 9229

Email: shini@shini.com

製造工廠

- 台灣
- 東莞
- 平湖
- 寧波
- 重慶
- 浦那

2021-01-15-04 版權所有 翻版必究

www.shini.com