



## 環保冷媒風冷式中央冷水主機

SICC-90A-R2



在使用本產品之前，請先仔細閱讀產品說明書。

# SICC-A-R2 Series

## ■ 編碼原則

SICC - xxxA - R2

R2=R410A

前三碼表示製冷能力 (單位: kW)  
A=風冷式

信易中央冷水主機

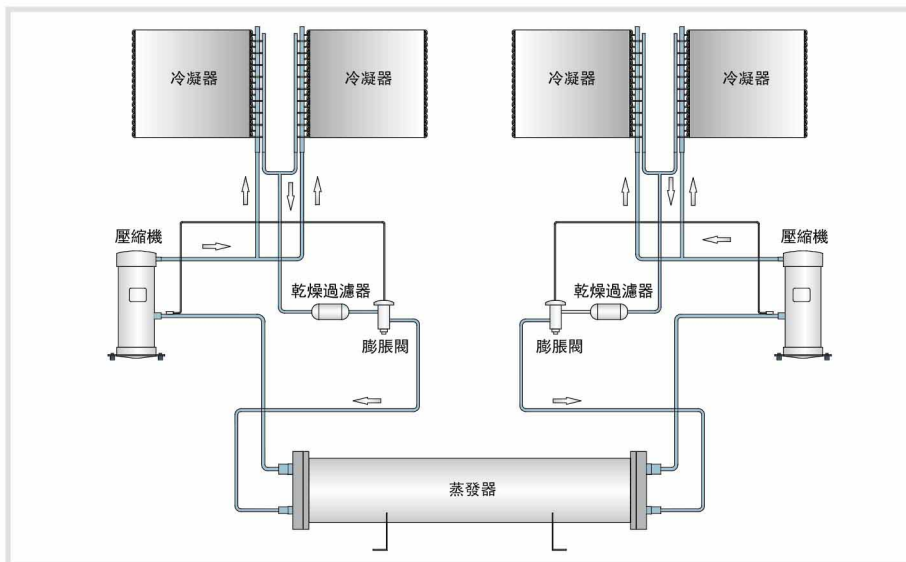
## ■ 本機特點

- 模塊化的設計，由單元模塊組合而成，根據負荷需要可選擇1~15個單元模塊。若需增加容量，可以增加模塊或再選擇適當的模塊組成機組，接入已有的系統就可投入運行
- 安裝方便，模塊連接只需在一模塊上接進水管即可完成整個水路的連通，不需每台單獨配進水管；模塊之間採用橡膠軟管連接，施工方便；模塊單元結構緊湊，維護方便，根據土建需要可相鄰一定距離安裝
- 採用渦旋式壓縮機、膨脹閥等元件，模塊性能穩定可靠，不會因某一單元模塊的故障而使整個機組停止運轉
- 機組運行時，微電腦控制器會自動根據系統負荷調整模塊容量或開啟關閉相應模塊機。適時節能，模塊單元採用雙壓縮機，組合後系統能量調節範圍更大
- 線控式操作，可將主機與控制器分離
- 防護等級：IP54
- 配備RS485通訊可實現對機組的遠端監控，電腦連網功能

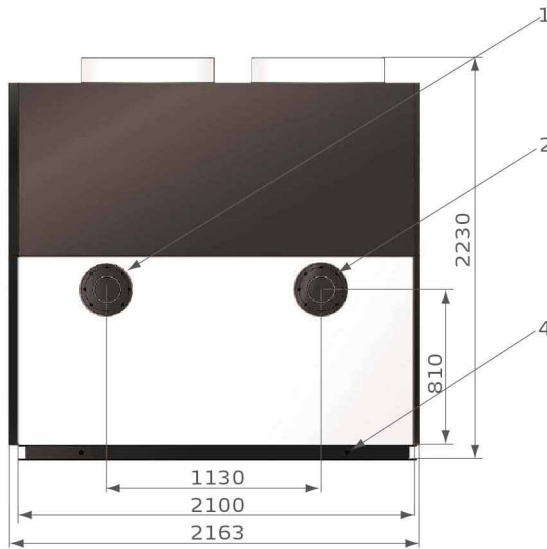
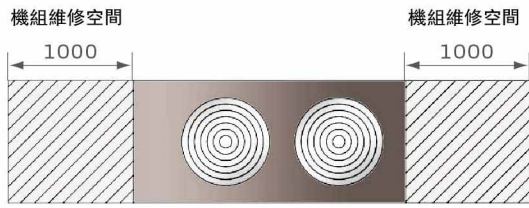
## ■ 應用範圍

應用於模具的冷卻以減小產品成型週期，亦可用於冷卻設備以保證設備維持在正常溫度下，或其他需降溫的工業區域。

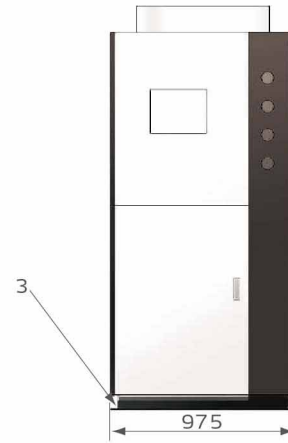
## ■ 工作原理



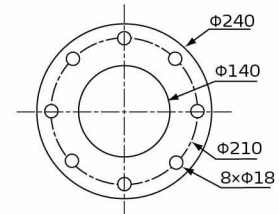
## ■ 外形尺寸



1. 5 inch 冷凍水出口
2. 5 inch 冷凍水入口
3.  $\Phi 16$  基礎孔
4. M16 吊環螺栓

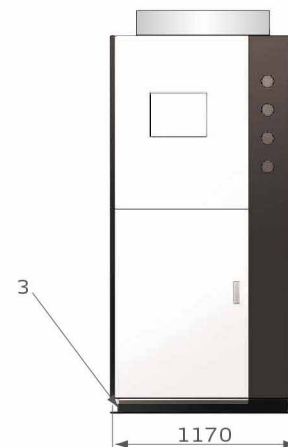
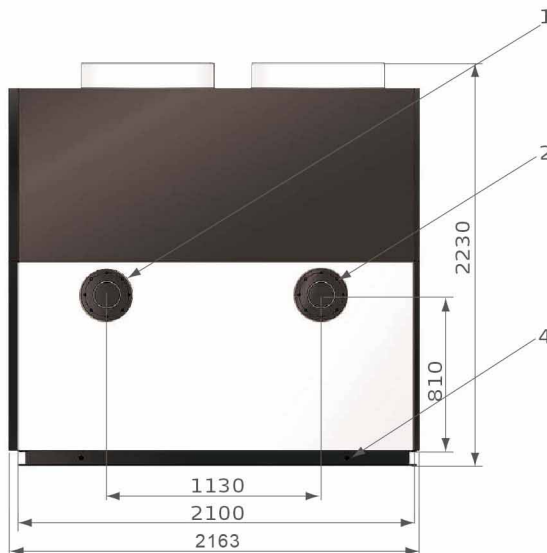
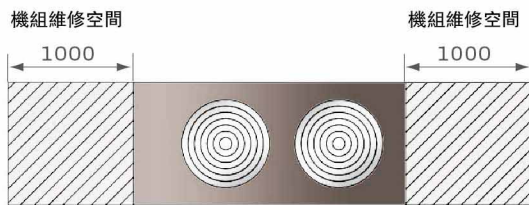


法蘭尺寸圖



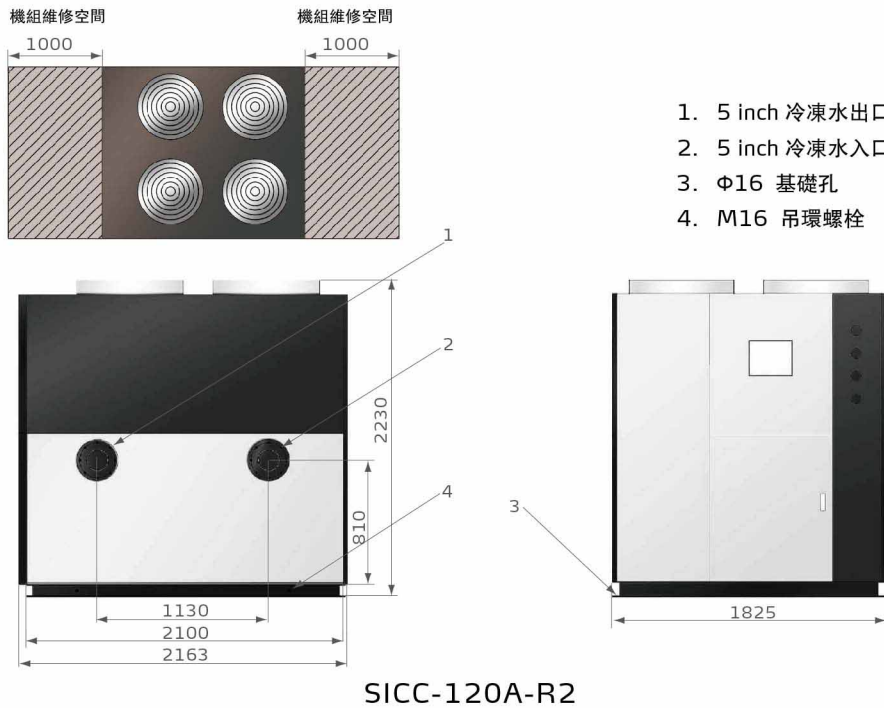
SICC-60A-R2

1. 5 inch 冷凍水出口
2. 5 inch 冷凍水入口
3.  $\Phi 16$  基礎孔
4. M16 吊環螺栓



SICC-90A-R2

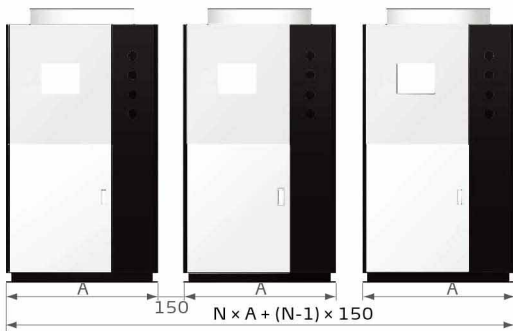
# SICC-A-R2 Series



SICC-120A-R2

## ■ 模塊組合

模塊機拼接示意圖



型式	單元機型	單元尺寸(A)	組合尺寸
模塊機	SICC-60A-R2	975	$N \times A + (N-1) \times 150$
	SICC-90A-R2	1170	
	SICC-120A-R2	1825	

說明：模塊機之間安裝間隙150mm，以利通風冷凝，拼接如圖。

型式	機型	組合方式	壓縮機功率 (kW)
單元機型	SICC-60A-R2	60A	17.2
	SICC-90A-R2	90A	25
	SICC-120A-R2	120A	34
模塊機	SICC-150A-R2	60A + 90A	42.2
	SICC-180A-R2	2 × 90A	50
	SICC-210A-R2	90A + 120A	59
	SICC-240A-R2	2 × 120A	68
	SICC-270A-R2	3 × 90A	75
	SICC-300A-R2	2 × 90A + 120A	84
	SICC-330A-R2	3 × 90A + 60A	92.2
	SICC-360A-R2	3 × 120A	102

型式	機型	組合方式	壓縮機功率 (kW)
模塊機	SICC-420A-R2	4 × 90A + 60A	117.2
	SICC-450A-R2	5 × 90A	125
	SICC-480A-R2	4 × 120A	136
	SICC-540A-R2	6 × 90A	150
	SICC-570A-R2	4 × 120A + 90A	161
	SICC-600A-R2	5 × 120A	170
	SICC-660A-R2	5 × 120A + 60A	187.2
	SICC-720A-R2	6 × 120A	204
	SICC-780A-R2	6 × 120A + 60A	221.2
	SICC-840A-R2	7 × 120A	238
	SICC-930A-R2	7 × 120A + 90A	263
	SICC-990A-R2	7 × 120A + 90A + 60A	280.2

產品規格若有變更，恕不另行通知。

## ■ 規格表

項目		型號	SICC-60A-R2	SICC-90A-R2	SICC-120A-R2
製冷能力 <sup>1)</sup>	kW		60	90	120
	kcal/hr		51,600	77,400	103,200
製冷能力 <sup>2)</sup>	kW		50	75	97
	kcal/hr		43,000	64,500	83,420
電 源			3Φ, 400VAC, 50Hz		
消耗電力	kW		19	28	37
運轉電流	A		35	50	65
起動電流	A		140	175	230
壓縮機	型 式		渦旋式		
	功 率	kW	8.6 × 2	12.5 × 2	17 × 2
	曲軸箱加熱器	kW	0.09 × 2	0.09 × 2	0.12 × 2
冷 媒	類 型		R410A		
	填充量	kg	15	17	26
蒸發器	種 類		殼管式		
	冷凍水量	m <sup>3</sup> /hr	10.3	15.5	20.6
	壓力損失	kPa	27	40	53
	水管接口		Φ5"法蘭	Φ5"法蘭	Φ5"法蘭
冷 凝 器	型 式		翅片式		
	風機功率	kW	1.6	2.2	3.2
	風機風量	m <sup>3</sup> /hr	26,000	39,000	52,000
機 體 尺 寸	寬度 (W)	mm	2163	2163	2163
	深度 (D)	mm	975	1170	1825
	高度 (H)	mm	2230	2230	2230
重 量	包裝前	kg	810	940	1300
	包裝後	kg	850	1000	1370
運轉噪音	dB(A)		78	80	85
單位換算			1 kW = 860 kcal/hr	1 RT = 3,024 kcal/hr	10,000 Btu/hr = 2,520 kcal/hr

注： 1) 製冷量1是依據冷凍水流量0.172m<sup>3</sup>/(h·kW)、冷凍水出口溫度15℃、環境溫度35℃下測得  
 2) 製冷量2是依據冷凍水流量0.172m<sup>3</sup>/(h·kW)、冷凍水出水溫度7℃、環境溫度35℃下測得  
 3) 機器正常使用條件，環境溫度允許範圍15~43℃，冷凍水溫度範圍8~25℃，如特殊要求可特製

產品規格若有變更，恕不另行通知。

## 信易集團

地址: 台灣省新北市樹林區民和街23號

電話: +886 2 2680 9119

傳真: +886 2 2680 9229

Email: [shini@shini.com](mailto:shini@shini.com)

### 製造工廠

- 台灣
- 東莞
- 平湖
- 寧波
- 重慶
- 浦那

2021-01-30-04 版權所有 翻版必究

[www.shini.com](http://www.shini.com)