

百捷系列料斗乾燥機

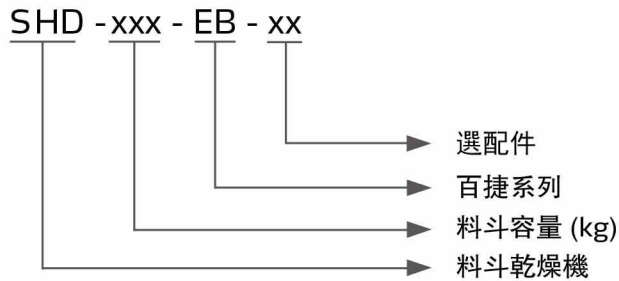
SHD-12-EB



在使用本產品之前，請先仔細閱讀產品說明書。

SHD-EB "Budget"

■ 編碼原則



■ 本機特點

- 採用均勻分散的高性能熱風擴散裝置，保持塑膠乾燥溫度均勻，提高乾燥效率
- 熱風管彎型設計，可避免粉屑堆積於電熱管底引起燃燒
- 料桶內及內部零件一律採用不鏽鋼製作，確保原料不被污染
- 料桶與料斗分離，清料方便，換料迅速
- 採用隔熱型風機，延長機器壽命
- SHD-EB系列標配定時功能
- SHD-EB系列風機自帶過熱保護

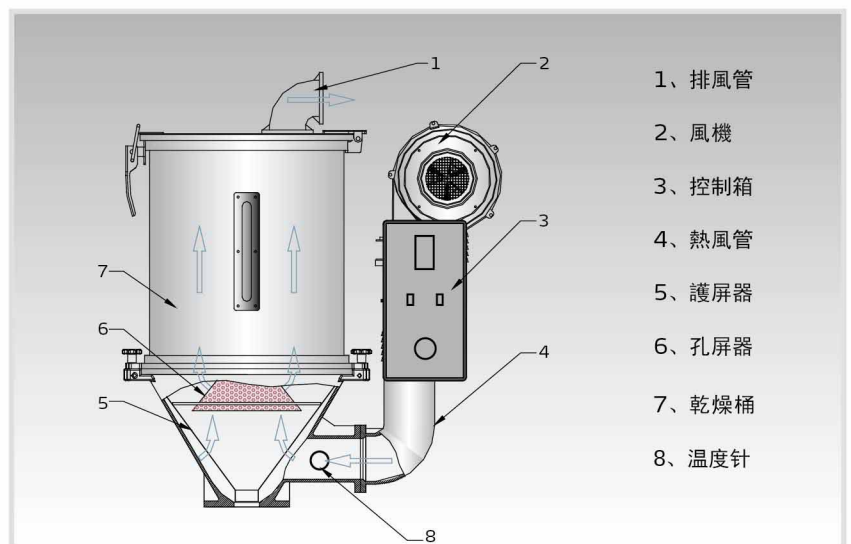


料斗內部

■ 工作原理

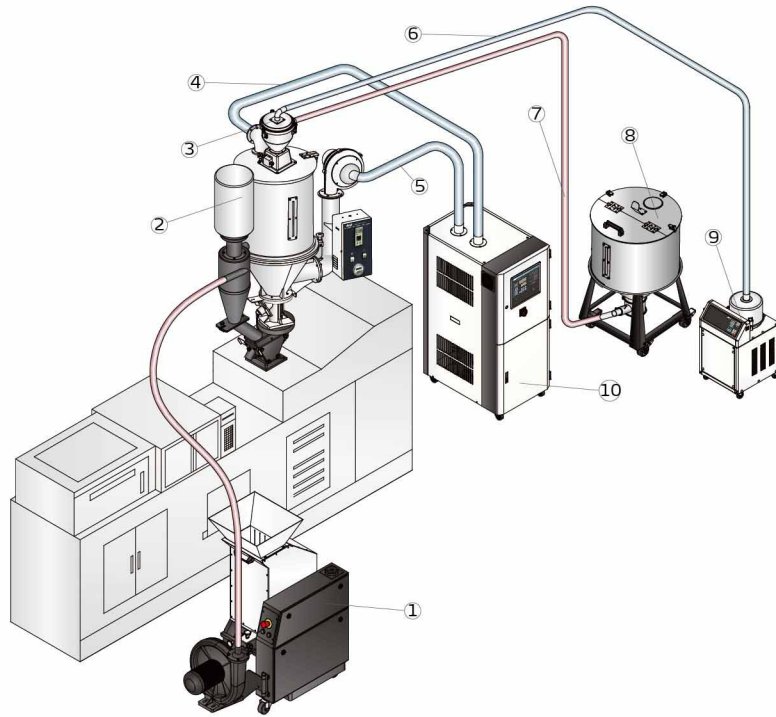
在原料處理中，SHD-EB料斗乾燥機通過乾燥風機將恒定的高溫風吹進乾燥桶內，烘烤原料後，將桶內原料原有的水分帶走從而達到去除原料所含水分的目的。

風機吹出來的風經過電熱加熱後變成了高溫乾燥熱風，通過護屏器與孔屏器，使熱風能均勻分散在乾燥桶風乾燥桶內的原料。可選配熱風回收裝置，吹出來的風經過回風過濾後進入乾燥風機從而形成一個封閉的循環迴路，節約用電。



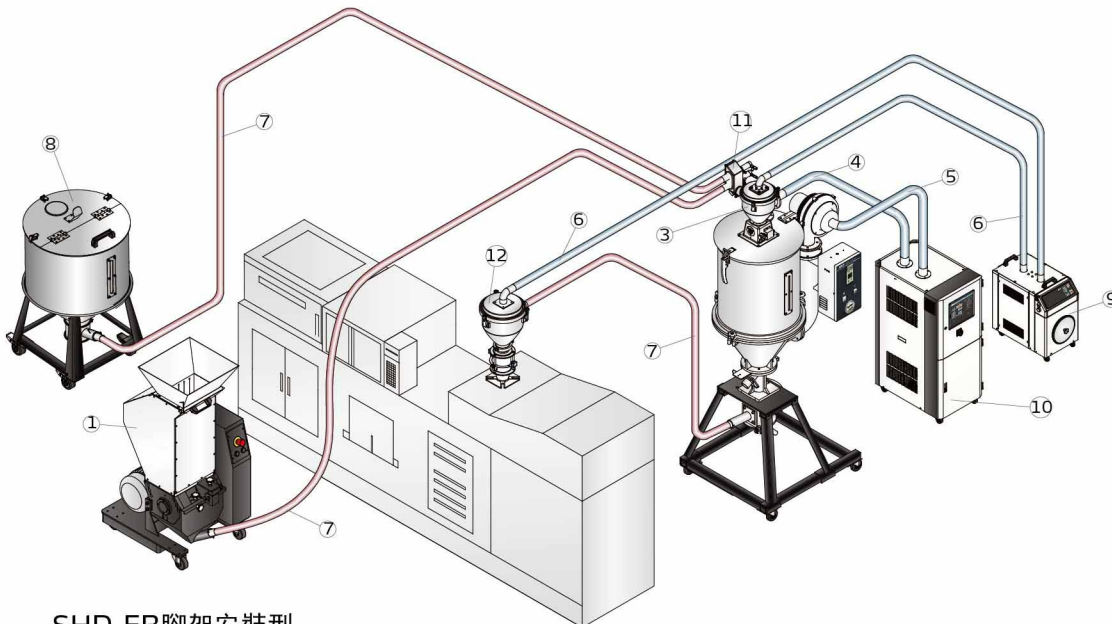
■ 應用範圍

SHD-EB料斗乾燥機可用於對大多數不易吸濕的塑膠原料進行乾燥，如PS、PP、ABS等，最高乾燥溫度可達160°C。另有諸多配件供選用，可實現熱風回收可利用、過濾原料中鐵屑雜質等功能，亦可搭配腳架實現落地式安裝。



1. 慢速機邊粉碎機
2. 30秒立即回收系統
3. 真空料斗
4. 循環空氣
5. 除濕空氣
6. 吸風管
7. 吸料管
8. 儲料桶
9. 真空填料機
10. 轉輪除濕機
11. 兩料比例閥
12. 電眼料斗

SHD-EB直接安裝型

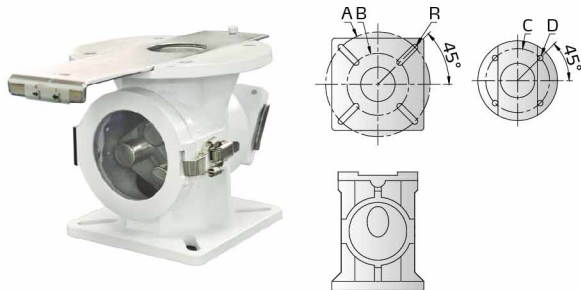


SHD-EB腳架安裝型

SHD-EB Series

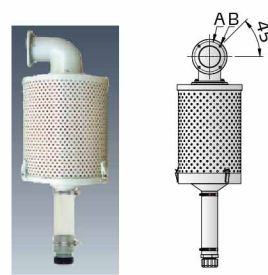
配件

磁力底座



型號	適用機型	安裝尺寸				
		A	B	C	D	R
MB-12EB	SHD-12EB	-	-	Ø104	4xØ9EQS	-
MB-50	SHD-25EB-75EB	-	-	Ø140	4xØ9EQS	-
MB-100EB	SHD-100EB-150EB	Ø213	Ø126	Ø190	4xØ12EQS	6
MB-200EB	SHD-200EB-300EB	-	-	Ø255	4xØ14EQS	-
MB-400EB	SHD-400EB-500EB	-	-	Ø255	4xØ16EQS	-
MB-600EB	SHD-600EB	-	-	Ø280	4xØ16EQS	-

排風空氣濾清器



可有效過濾乾燥機中排出的含粉塵氣體，避免空氣受污染，效率可達99%

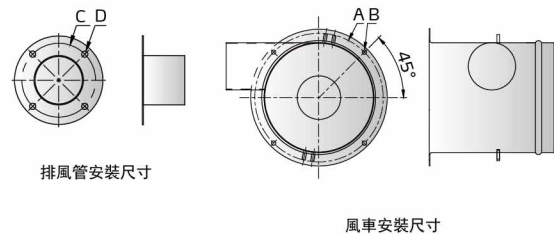
型號	適用機型	安裝尺寸	
		A	B
ADC-1	SHD-12EB	Ø65	4xØ7EQS
ADC-2EB	SHD-25EB-150EB	Ø95	4xM6EQS
ADC-3EB	SHD-200EB-500EB	Ø120	4xM6EQS
ADC-3	SHD-600EB	Ø160	4xØ6.5EQS

熱風回收



可配合料斗乾燥機使熱風形成半封閉的循環迴路，它具備以下特點：

- 1) 熱風回收循環，可避免房內溫度升高
- 2) 保持廠房內空氣清潔，保證產品質量
- 3) 由於熱風循環加熱速度極快，切能降低損耗，可節約能源約40%

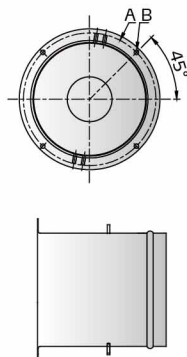


排風管安裝尺寸

風車安裝尺寸

機型	過濾桶徑 (mm)	入風管徑 (inch)	排風管法蘭 (inch)	適用機型	安裝尺寸			
					A	B	C	D
HAR-12	157	2	2	SHD-12EB	Ø165	4xØ7EQS	Ø65	4xØ7EQS
HAR-25EB	157	2.5	2.5	SHD-25EB	Ø207	4xØ6EQS	Ø95	4xØ7.5EQS
HAR-50	177	3	3	SHD-50EB/75EB	Ø207	4xØ7EQS	Ø95	4xØ7.5EQS
HAR-100EB	219	3	3	SHD-100EB/150EB	Ø207	4xØ7EQS	Ø95	4xØ7.5EQS
HAR-200EB	249	4	4	SHD-200EB/300EB	Ø255	6xØ6EQS	Ø120	4xØ8EQS
HAR-400EB	221	4	4	SHD-400EB/500EB	Ø255	6xØ7EQS	Ø120	4xØ8EQS
HAR-600EB	221	4	4	SHD-600EB	Ø292	6xØ7EQS	Ø160	4xØ8EQS

風機入口過濾器



型號	桶徑(mm)	整體高度(mm)	適用機型	安裝尺寸	
				A	B
AIF-12	157	195	SHD-12EB	Ø165	4xØ7EQS
AIF-25EB	157	195	SHD-25EB	Ø207	4xØ6EQS
AIF-50	177	201	SHD-50EB/75EB	Ø207	4xØ7EQS
AIF-100EB	219	191	SHD-100EB/150EB	Ø207	4xØ7EQS
AIF-200EB	249	268	SHD-200EB/300EB	Ø255	6xØ6EQS
AIF-400EB	221	380	SHD-400EB/500EB	Ø255	6xØ7EQS
AIF-600EB	221	380	SHD-600EB	Ø292	6xØ7EQS

注：風機補風口風量可調整。

料斗磁鐵



型號	適用機型	鋁支架片
MR-5	SHD-12EB	(148×80×2.3)2片
MR-7	SHD-25EB \ 50EB \ 75EB	(190×80×2.3)2片
MR-9	SHD-100EB \ 150EB \ 200EB \ 300EB \ 400EB \ 500EB	(240×80×2.3)2片
MR-11	SHD-600EB	(298×80×2.3)2片

歐化吸料盒/截料式吸料盒

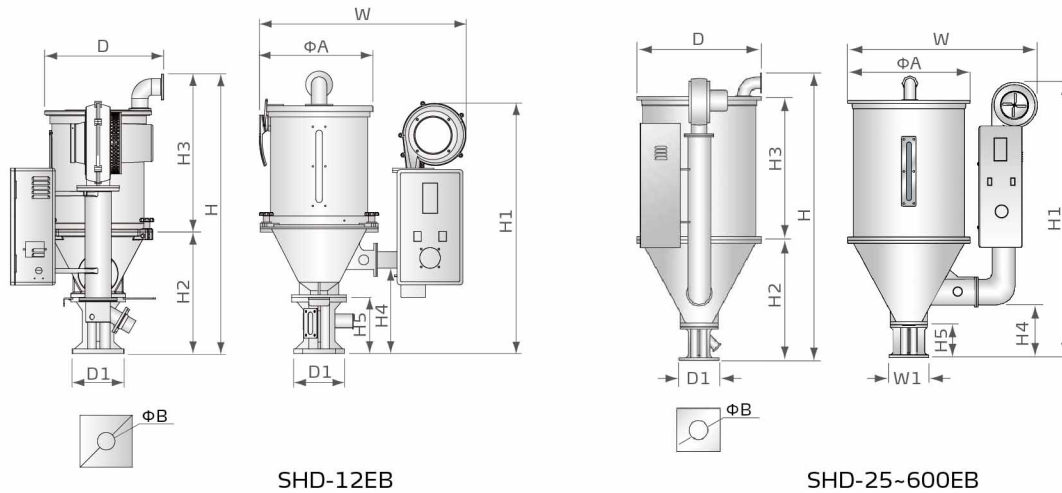


型號	適用機型	SHD-12EB-75EB	SHD-100EB-600EB
	SBU		-20-38S
SBU		-20-50S	-160-50S
SBU		-20-38S	-160-38D
SBU		-20-50S	-160-50D

- 注：1) 加裝氣動式截料閥(機器後面加註“V”)
 2) 改為不鏽鋼材質(機器後面加註“S”)
 3) 不鏽鋼拋光處理(機器後面加註“P”)
 4) 以上規格表中“S”表示單管吸料盒，“D”表示雙管吸料盒
 5) 需要搭配腳架一起使用

SHD-EB Series

外形尺寸



SHD-12EB

SHD-25-600EB

規格表

機型	SHD-12-EB	SHD-25-EB	SHD-50-EB	SHD-75-EB	SHD-100-EB	SHD-150-EB	SHD-200-EB	SHD-300-EB	SHD-400-EB	SHD-500-EB	SHD-600-EB
乾燥電熱(KW)	2.2/3*	3/3.3*	3.9/4.2*	4.2/4.8	6/6.6*	6.6/7.2*	12/15*	15	18	19.5	21
風機(W)	100	155	155	155	215	215	350	350	450	450	1030
裝料量(kg)	12	25	50	75	100	150	200	300	400	500	600
H (mm)	825	1015	1145	1445	1330	1650	1730	2180	1940	2480	2170
H1 (mm)	810	925	1045	1045	1360	1360	1590	1590	1760	1760	2080
H2 (mm)	325	410	380	380	535	535	635	635	710	710	815
H3 (mm)	380	460	520	820	650	970	920	1370	1040	1040	1335
H4 (mm)	160	194	206	206	313	313	338	338	435	435	344
H5 (mm)	110	150	150	150	175	175	195	195	205	205	245
W (mm)	670	725	840	840	1020	1020	1210	1210	1400	1400	1568
D (mm)	350	405	490	490	640	640	780	780	920	920	1033
D1 (mm)	110	158	158	158	180	180	230	230	280	280	280
W1 (mm)	110	158	158	158	180	180	230	230	280	280	280
ΦA (mm)	330	385	470	470	600	600	750	750	910	910	1050
ΦB (mm)	45	53	53	53	85	85	110	110	120	120	135
淨重(kg)	25	28	31	38	49	52	70	84	115	115	130

注：1) 以上裝料量是以堆積密度約0.65kg/L，直徑為3~5mm 塑膠原料顆粒為標準

產品規格若有變更，恕不另行通知。

2) “*” 代表選配高溫型，最高溫度為180℃

3) 機器電壓規格為：3Φ，400VAC，50HZ