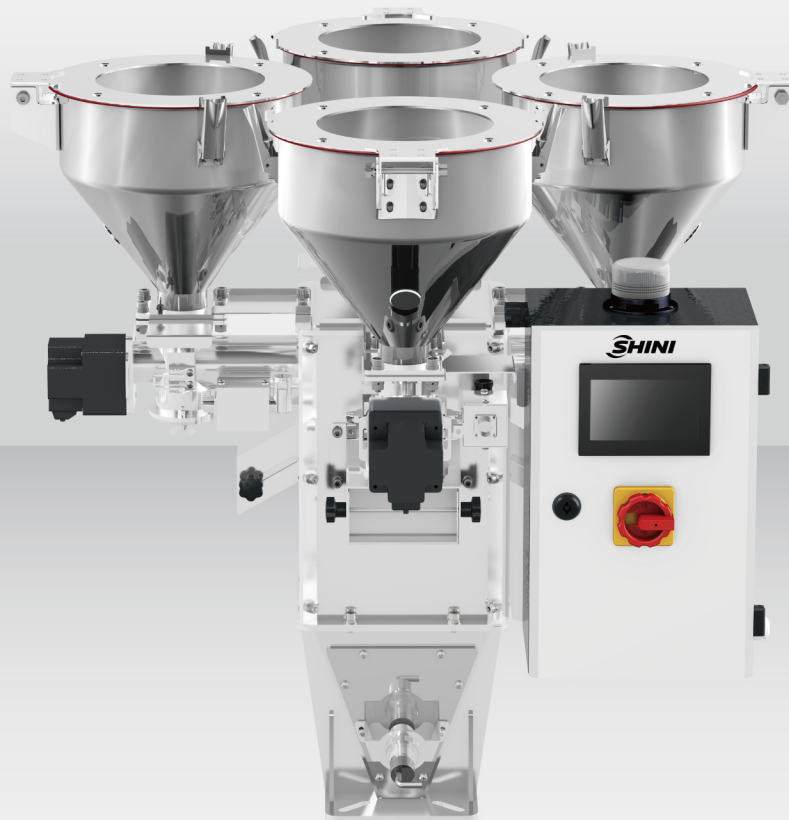


容积式比例混合机

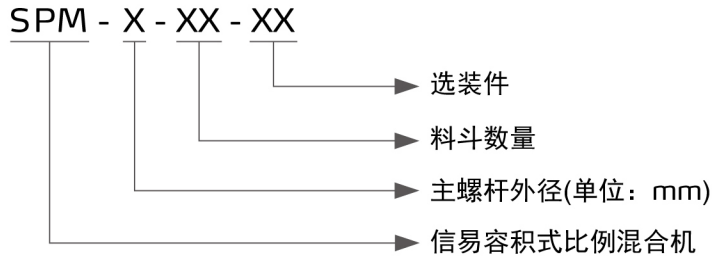
SPM-40-4



在使用本产品之前，请先仔细阅读产品说明书。

SPM Series

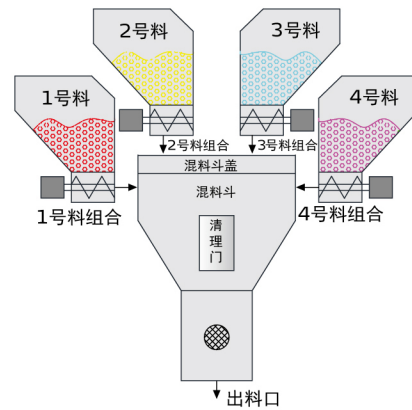
■ 编码原则



■ 本机特点

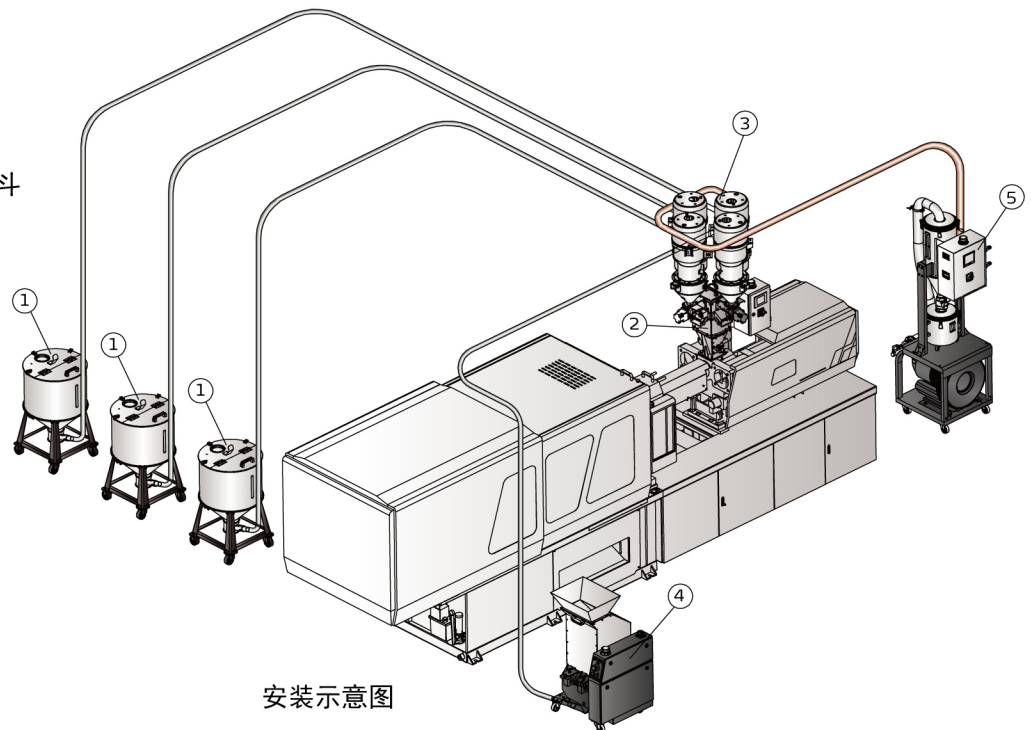
- 与原料接触部分采用SUS201材质
- 同时下料，下料的同时就是混合
- 可充分混合比重差异大或大小形状不同的物料
- 无需搅拌，可避免静电和粉尘的产生
- 模块式的装配结构，拆装方便，易于清理及互换
- 设置手动清料阀，方便更换物料
- 配方可存储，方便更换调用配方
- 使用直流无刷电机，不需保养，维护成本低
- 配有防溢料保护，会自动停机保护并报警
- 配有测料口，方便测试下料能力。

■ 工作原理



■ 应用范围

1. 储料桶
2. 容积式比例混合机
3. 欧化中央式真空料斗
4. 机边粉碎机
5. 真空填料机



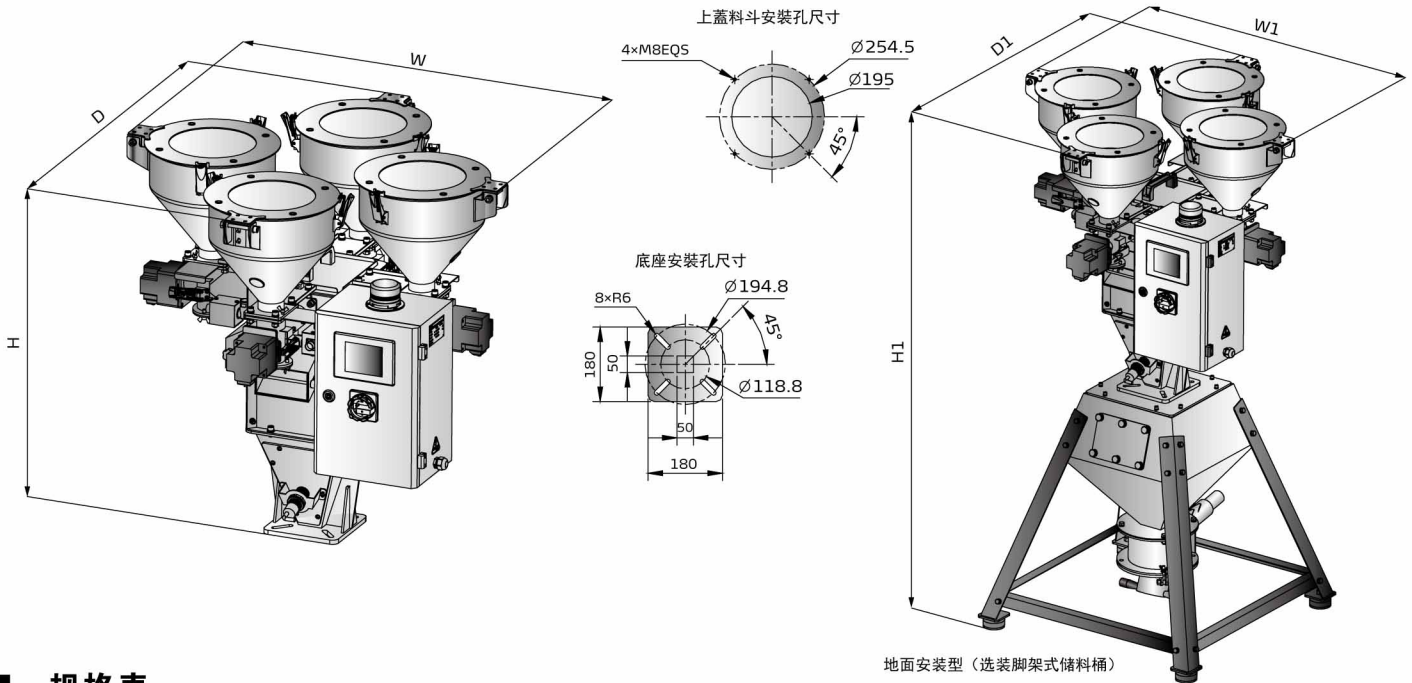
选装件

- 可选装低料位计，方便在原料缺料时提前报警，机型后加注“L”
- 用于地面安装时，可选装脚架式储料桶及吸料盒，机型后加注“GS”



料位计

外形尺寸



地面安装型（选装脚架式储料桶）

规格表

机 型	SPM-40-4		SPM-40-3		SPM-40-2		
主/副螺杆外径(mm)	40×2	16×2	40×2	16×1	40×1	16×1	
主/副电机功率(kW)	0.06×2	0.06×2	0.06×2	0.06×1	0.06×1	0.06×1	
减速比	1:18×2	1:10×2	1:18×2	1:10×1	1:18×1	1:10×1	
单螺杆最大输送能力(kg/hr)	210	15	210	15	210	15	
储料斗容积(L)	6×4		6×3		6×2		
低料位报警	选装		选装		选装		
外形尺寸	H(mm)	880	880	880	880	880	
	W(mm)	900	900	900	900	900	
	D(mm)	900	800	800	590	590	
净重(kg)	90		78		66		
地面安装型	外形尺寸(mm)	900×900×1600		900×825×1600		900×750×1600	
	净重(kg)	130		118		106	
	储料斗容积(L)	30		30		30	
	吸料盒管径(inch)	1.5		1.5		1.5	

注：1) 以上机型输出量是以堆积密度为0.65kg/L、直径为3-5mm的颗粒料以连续运转方式测量所得

产品规格若有变更，恕不另行通知。

2) 选型标准：单螺杆最大输送能力>该螺杆实际用料量>单螺杆最大输送能力的十分之一

3) 机器电压规格为：1Φ，230VAC，50Hz

信易集团

地址: 台湾省新北市树林区民和街23号

电话: +886 2 2680 9119

传真: +886 2 2680 9229

Email: shini@shini.com

制造工厂

- 台湾
- 东莞
- 平湖
- 宁波
- 重庆
- 浦那

2023-06-15-04 版权所有 翻版必究

www.shini.com