

靜音集中粉碎機

SG-7090

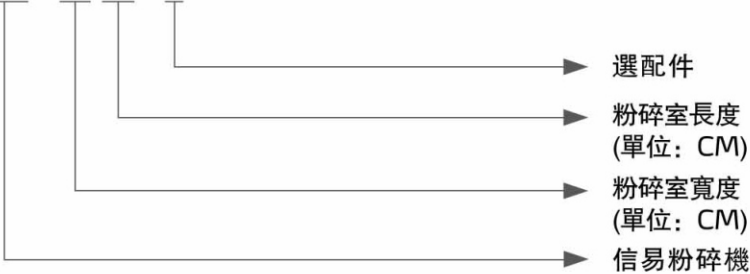


在使用本產品之前，請先仔細閱讀產品說明書。

SG-70 Series

■ 編碼原則

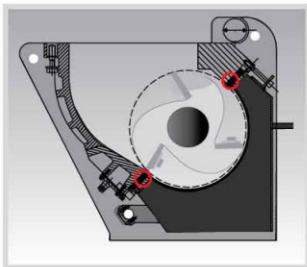
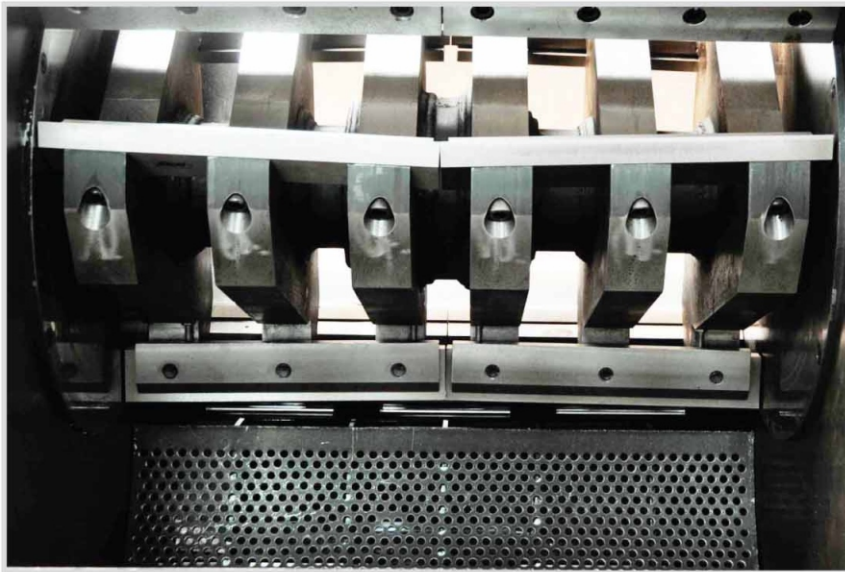
SG - xx xx - x



■ 本機特點

● 精加工粉碎室和便捷的刀具安裝技術

粉碎室零件經過數控機床精加工，精度可靠，配備調刀架，簡便的刀具安裝調整技術，使刀具可在機外的調刀架內調整，不必再經過艱難的機內調整過程，可節省機器停機維護時間。



標配兩定三動刀(低切點型)



● 整機隔音

機身採用全封閉式隔音箱設計，在機器有可能發音的部位放置吸音棉，有效降低了粉碎時產生的噪音。



● 粉碎室冷卻裝置

粉碎室後板冷卻水裝置可有效地降低粉碎室溫度，避免粉碎料融結。



● 自動送料裝置

配備粉碎料自動輸送裝置，提高效率，送料形式為風機送料，送料過程能促進空氣流動，對粉碎室起到一定程度的風冷作用，可有效降低粉碎室內溫度。



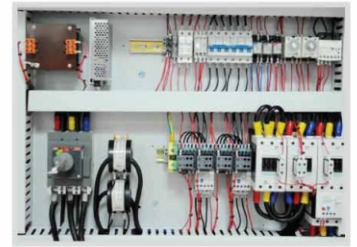
● 高效粉碎電機

使用國際知名品牌西門子IE2 高效電機，降低能耗，電機性能穩定，安全可靠。



● 電控多重安全保護

控制電路符合歐規CE標準，具備馬達超載保護、短路保護、缺相保護、相序檢測等多重保護功能，確保機器安全運行。

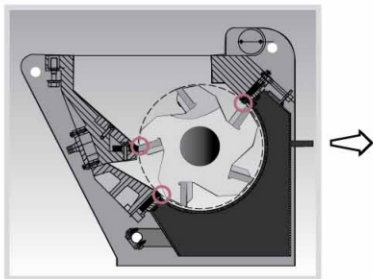


■ 應用範圍

SG-70系列靜音集中粉碎機適用於粉碎各種塑膠材料，包括注射成型、吹塑成型或擠壓成型後產生的廢料。

■ 選配件

三定五動刀(高切點型)

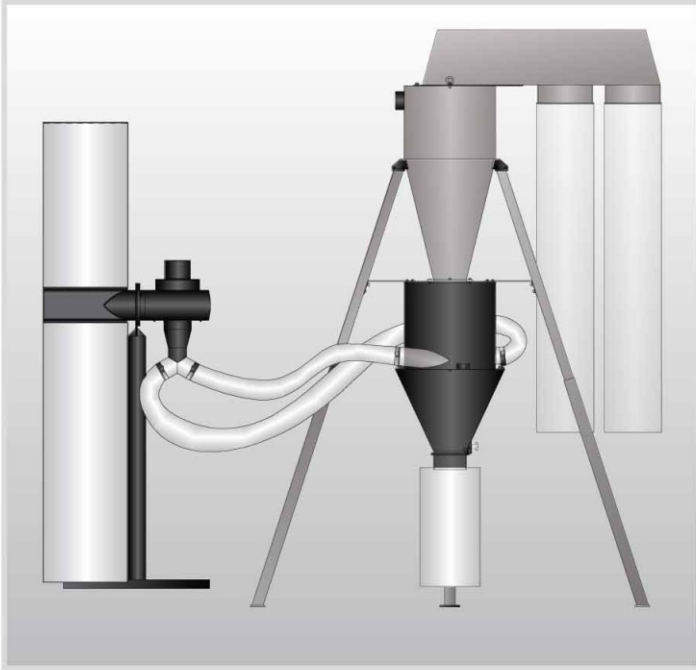


五爪式的半封閉式轉子，每行葉片之間的空隙不大，被粉碎原料不會掉入轉刀中。加上三排固定刀的設計使得餵料口減小，同時將機器的起始切割點提高，這些特征使得切割作用不會過強，既使要求苛刻的情況下，轉子也將避免受阻。這種大型、重型轉刀尤其適用於粉碎注塑膠頭料、厚壁物體及厚的板材等。



SG-70 Series

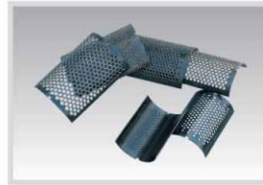
粉塵分離系統



粉塵分離系統，可將粉碎料中的顆粒與粉塵分離，顆粒直接回收利用，粉塵收集到過濾袋中，可保持工作環境乾淨。此裝置可充分利用粉碎料，避免浪費，從而提高您的效益。

機型后加註“DS”

特殊孔徑篩網



篩網孔徑有 $\phi 10$ ， $\phi 14$ ，供選配。機型后加註“SS+篩網孔徑”，如 $\phi 10$ 則加註“SS10”

滿料報警裝置



滿料報警裝置可讓機器獨自運行，不會因無人看守時料滿溢出而造成浪費。集料盒裝有料位馬達，在粉碎料滿至料位馬達處時，會停轉，通過感應器斷開電路，粉碎機停止工作，並以警報燈來提醒用戶。

機型后加註“FAD”

側面投料

傳統的粉碎機進料口結構對碎料較長的管材和型材存在一定的困難。為此，可選用側面進料，使較長材料的投入更加簡便。

機型后加註“SF”



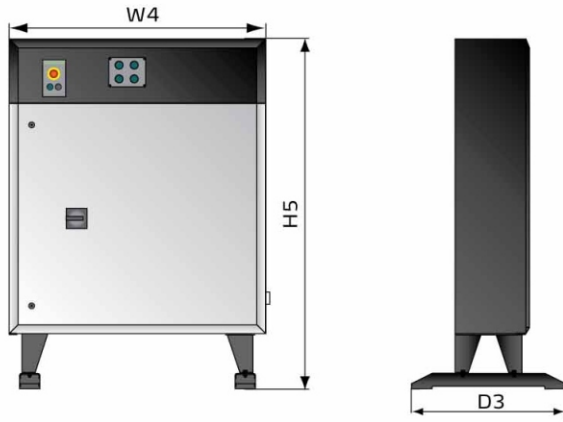
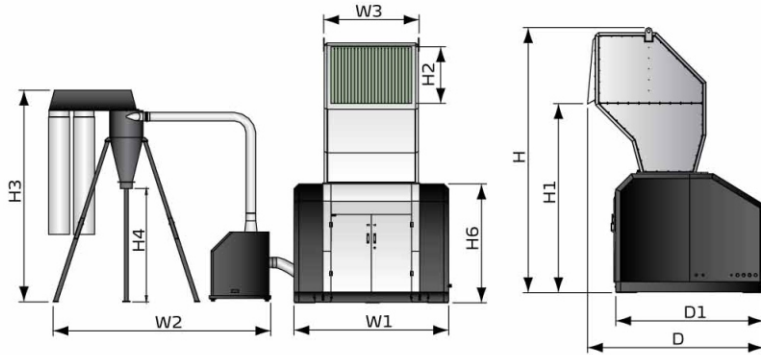
搭配輸送機送料

傳統的大型粉碎機對於送料存在一定困難，通常需要將粉碎機埋於地坑中或是搭建平台送料，為此，可選用輸送機搭配SG-70系列使用，利用輸送機輕易的把料送進粉碎室中進行粉碎。

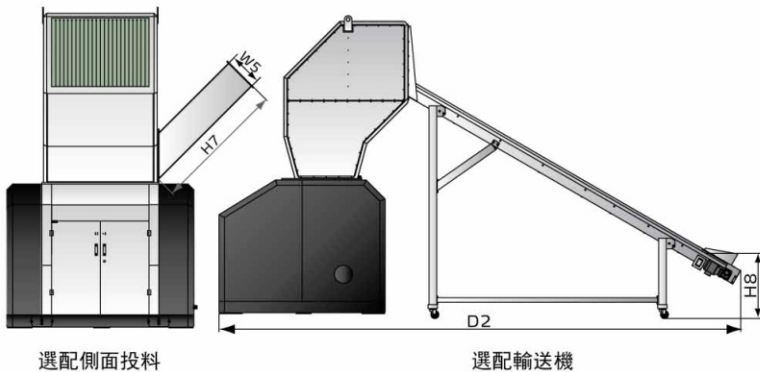
機型后加註“BCF”



外形尺寸



電控箱



選配側面投料

選配輸送機

規格表

機 型	SG-7090	SG-70120	
電機功率 (kW)	75	90	
主軸轉速 (rpm)	525	525	
送料風機功率 (kW)	7.5	7.5	
液壓系統电机功率(kW)	1.5	1.5	
刀具材質	SKD11	SKD11	
固定刀片排數(選配)	2 (3)	2 (3)	
轉動刀片排數(選配)	3 (5)	3 (5)	
粉碎室尺寸 (mm)	700 x 900	700 x 1200	
最大粉碎能力 (kg/hr)	1300	1800	
粉碎時噪音 dB(A)	115	115	
篩網孔徑	Φ12 mm	Φ12 mm	
外形尺寸	H (mm)	3950	3950
	H1 (mm)	2890	2890
	H2 (mm)	840	840
	H3 (mm)	2710-3155	2710-3155
	H4 (mm)	1240-1690	1240-1690
	H5 (mm)	1370	1370
	H6 (mm)	1720	1720
	H7 (mm)	1419	1419
	H8 (mm)	846	846
	W1 (mm)	2480	2780
	W2 (mm)	2000-2400	2000-2400
	W3 (mm)	900	1200
	W4 (mm)	1000	1000
W5 (mm)	350x350	350x350	
D (mm)	2630	2630	
D1 (mm)	2200	2200	
D2 (mm)	6840	6840	
D3 (mm)	600	600	
淨重 (kg)	4500	5000	

注: 1) SKD11 為日本JIS標準編號

2) 粉碎機最大的加工能力取決於篩網孔直徑、材料等, 當粉碎框架殼體料時最大粉碎量約減少一半

3) 粉碎時的噪音因粉碎料材質和馬達的配置而不同

4) 噪音測試標準: 機器周圍1m, 距離地面1.6m處

5) 為避免塑膠粘刀, 所有待粉碎料溫度應是常溫狀態進行粉碎

6) 機器電壓規格為: 3Φ, 400VAC, 50Hz

信易集團

地址: 台灣省新北市樹林區民和街23號

電話: +886 2 2680 9119

傳真: +886 2 2680 9229

Email: shini@shini.com

製造工廠

- 台灣
- 東莞
- 平湖
- 寧波
- 重慶
- 普納

2017-10-15-04 Copyrights Reserved.

www.shini.com