



歐化分離式真空填料機

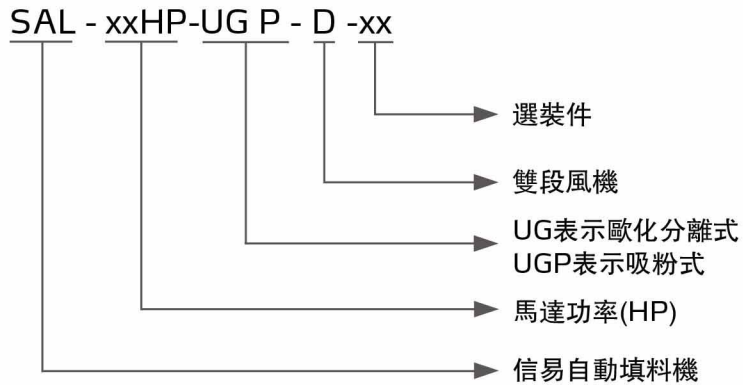
SAL-5HP-UG & SHR-24U



在使用本產品之前，請先仔細閱讀產品說明書。

SAL-UG/UGP Series

■ 編碼原則



SAL-5HP-UG&SVH-24L

■ 本機特點

- 兩級旋風除塵器及大型除塵桶過濾技術，維護方便快捷。
- 可控制兩料比例閥SPV-U
- 全系列機型附破真空閥，以保護風機
- 全系列搭配歐化不鏽鋼料斗，確保原料不受污染



破真空膜片閥

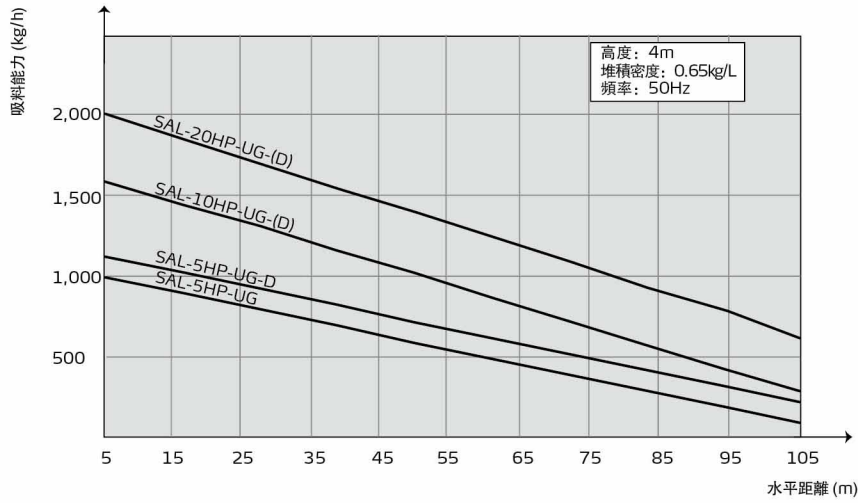
■ 選裝件

儲壓罐自動噴洗裝置

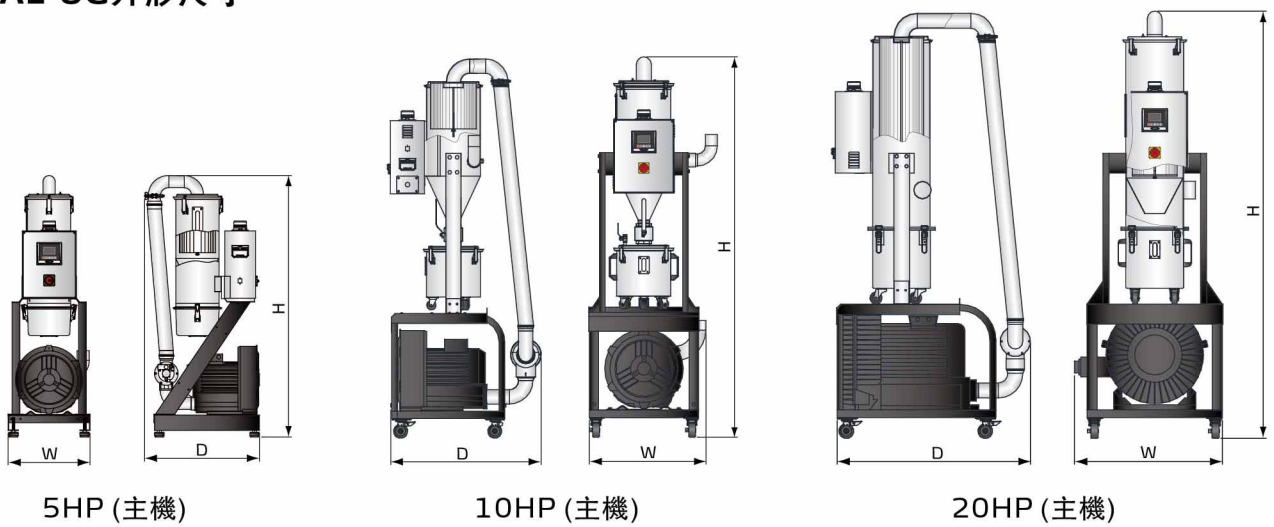


當輸送原料中細小雜質較多，或含有回收料時，主機可選裝儲壓罐自動清洗裝置，並在主機機型后加注“A”(適用於SAL-5HP-UG及以上機型)

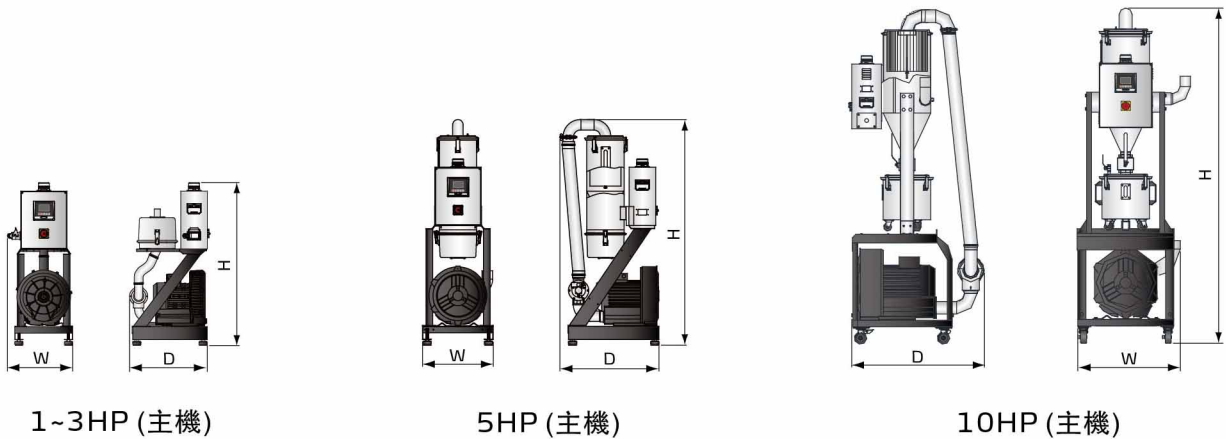
■ SAL-UG吸料能力曲線



■ SAL-UG外形尺寸



■ SAL-UGP外形尺寸



SAL-UG/UGP Series

SAL-UG規格表

| 主 機 | | | | | 料 斗 | | | 輸料管徑 (inch) | 吸風管徑 (inch) | 輸送能力 (kg/hr) |
|---------------|--------------|----|------------------------|------------|----------------------------|--------------|------------|----------------|----------------|-----------------|
| 機 型 | 馬達功率 (kW) | 規格 | 外形尺寸 (mm) H × W × D | 淨重 (kg) | 可選型號 | 儲料斗容量 (L) | 淨重 (kg) | | | |
| SAL-5HP-UG | 3.75 | 3Φ | 1380×470×600 | 74 | SHR-24U × 1 SVH-24L × 1 | 24 | 9 | 2 | 2 | 1000 |
| SAL-5HP-UG-D | 3.4 | | 1380×670×600 | 76 | | | 13 | | | 1125 |
| SAL-10HP-UG | 7.5 | 3Φ | 2015×620×795 | 160 | SHR-36U × 1 | 36 | 11 | 2 | 2.5 | 1600 |
| SAL-10HP-UG-D | | | 2015×790×795 | 162 | | | | | | |
| SAL-20HP-UG-D | 13 | 3Φ | 2200×745×1000 | 236 | SHR-48U × 1 | 48 | 15 | 2.5 | 3 | 2000 |

注: 1) "SVH-L"表示電眼料斗, "SHR-U"表示真空料斗

產品規格若有變更, 恕不另行通知。

2) 輸送能力測試條件為: 堆積密度約0.65kg/L, 直徑為3~5mm塑膠原料顆粒, 以垂直高度4m, 水平距離5m為測試標準所得

3) 機器電壓規格為: 3Φ, 400VAC, 50Hz

SAL-UGP規格表(料斗採用過濾布袋式過濾器, 適用於輸送30%粉體)

| 主 機 | | | 料 斗 | | | | | | 過濾佈 袋片數 | 外形尺寸 (mm) |
|----------------|--------------|----|-----------|----------------|----------------|--------------|---------------|-----------------|------------|--------------|
| 主機機型 | 馬達功率 (kW) | 規格 | 儲料桶機型 | 輸料管徑 (inch) | 吸風管徑 (inch) | 儲料桶容量 (L) | 儲料桶直徑 (mm) | 輸送能力 (kg/hr) | | 主機 H×W×D |
| SAL-1HP-UGP | 0.75 | 3Φ | SHR-P-12U | 1.5 | 1.5 | 12 | Φ 270 | 300 | 3 | 1000×400×500 |
| SAL-2HP-UGP | 1.5 | 3Φ | SHR-P-30U | | | 30 | Φ 380 | 400 | 7 | |
| SAL-3HP-UGP | 1.85 | 3Φ | SHR-P-60U | 2 | 2 | 60 | Φ 440 | 650 | 10 | |
| SAL-5HP-UGP | 3.75 | 3Φ | | | | | | 1200 | | 1380×670×600 |
| SAL-5HP-UGP-D | 3.4 | | | | | | | 1350 | | |
| SAL-10HP-UGP | 7.5 | 3Φ | SHR-P-90U | 2.5 | 2.5 | 90 | Φ 550 | 2000 | 19 | 2015×620×795 |
| SAL-10HP-UGP-D | | | | | | | | 2015×790×795 | | |

產品規格若有變更, 恕不另行通知。

SAL-UGP規格表(料斗採用板式過濾器, 適用於輸送100%粉體)

| 主 機 | | | 料 斗 | | | | | | 過濾佈 袋片數 | 外形尺寸 (mm) |
|----------------|--------------|----|-------------|----------------|----------------|--------------|---------------|-----------------|------------|---------------|
| 主機機型 | 馬達功率 (kW) | 規格 | 儲料桶機型 | 輸料管徑 (inch) | 吸風管徑 (inch) | 儲料桶容量 (L) | 儲料桶直徑 (mm) | 輸送能力 (kg/hr) | | (主機) H×W×D |
| SAL-1HP-UGP | 0.75 | 3Φ | SHR-P-30U-1 | 1.5 | 1.5 | 30 | Φ270 | 300 | 1 | 1000×400×500 |
| SAL-2HP-UGP | 1.5 | 3Φ | SHR-P-30U-2 | | | 30 | Φ380 | 400 | 2 | |
| SAL-3HP-UGP | 1.85 | 3Φ | SHR-P-60U-3 | 2 | 2 | 60 | Φ440 | 650 | 3 | |
| SAL-5HP-UGP | 3.75 | 3Φ | | | | | | 1200 | | 1380×670×600 |
| SAL-5HP-UGP-D | 3.4 | | | | | | | 1350 | | |
| SAL-10HP-UGP | 7.5 | 3Φ | SHR-P-90U-5 | 2.5 | 2.5 | 90 | Φ550 | 2000 | 5 | 2015×620×795 |
| SAL-10HP-UGP-D | | | | | | | | 2015×790×795 | | |

注: 1) 輸送能力測試條件為: 堆積密度約0.6kg/L的乾燥無粘性粉末狀原料, 以垂直高度4m, 水平距離5m為測試標準所得

產品規格若有變更, 恕不另行通知。

2) 機器電壓規格為: 3Φ, 400VAC, 50Hz