

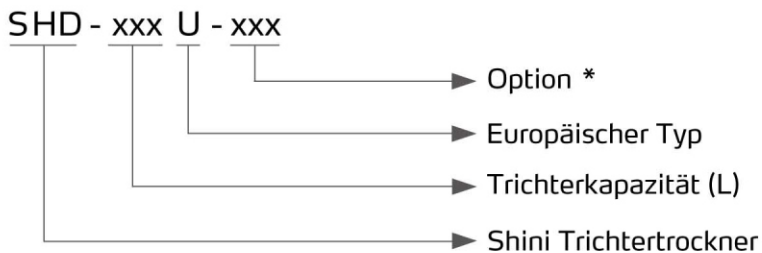
Trichtertrockner

SHD-300U



SHD-U Serie

■ Kodierungsprinzip



Hinweise: *

P=Innen polierter Trichter

HD=Hitzelese Entfeuchtung

CE=CE Übereinstimmung

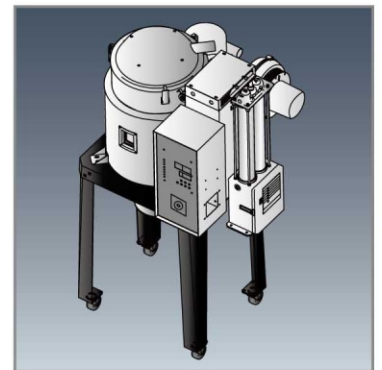
■ Funktionen

Standardfunktionen

- Zur genauen Temperaturregelung wird ein Mikroprozessor verwendet.
- Digitale P.I.D. Temperaturregelung mit LED Anzeige.
- Der Überhitzungsschutz dient dazu einen zuverlässigen Betrieb zu gewährleisten.
- Anwendung einer Zeitschaltuhr mit 7-Tage-Programmierung und automatischer Ein- und Ausschaltung um die Energieeinsparung zu verbessern.
- Durch ein einzigartiges Nach-unten-Gebläse-Design kann die Heißluft gleichmäßig verteilt werden, die Kunststoffe bleiben trocken und die Temperatur stabil, so dass die Trocknungseffizienz gesteigert wird.
- SHD-80U und Modelle darüber haben eine Materialablass-Öffnung, um die Reinigung bequemer und effektiver zu machen.
- SHD-450U und Modelle darunter sind mit einem Aluminiumgestell aus Edelstahl ausgestattet. SHD-600U~1200U sind mit einem Aluminium-Magnetfuß ausgestattet. SHD-1500U und Modelle darüber sind mit einer manuellen Drosselklappe ausgestattet.
- Für SHD-900U und Modelle darüber ist der Bodenstativ Standardausstattung.

Zusatzfunktionen

- Zyklon-Staubabscheider, Abluftfilter, Magnetfuß und Gebläse-Einlassfilter sind optional.
- Heißluft-Recycler, Saugkasten, Trichtermagnet, „Europäischer Typ“ Bodenstativ und Vorratsbehälter sind optional.
- Das Sicherheitsschutzgestell ist optional für SHD-1500U und Modelle darüber.
- SHD-U-HD hitzefreier entfeuchtender Heißlufttrockner ist für hitzefreie regenerative Einrichtungen geeignet, die trockene Luft mit relativ niedrigem Taupunkt liefern, um das Trocknen von Material zu beschleunigen.
- SHD-U-HD hitzefreier Heißlufttrockner, Standard mit Heißluft-Recycler, der Energie effektiv sparen kann ohne Staub zu zerstreuen, damit der Umweltschutz gewährleistet werden kann.



SHD-80U-HD
& Bodenstativ (optional)



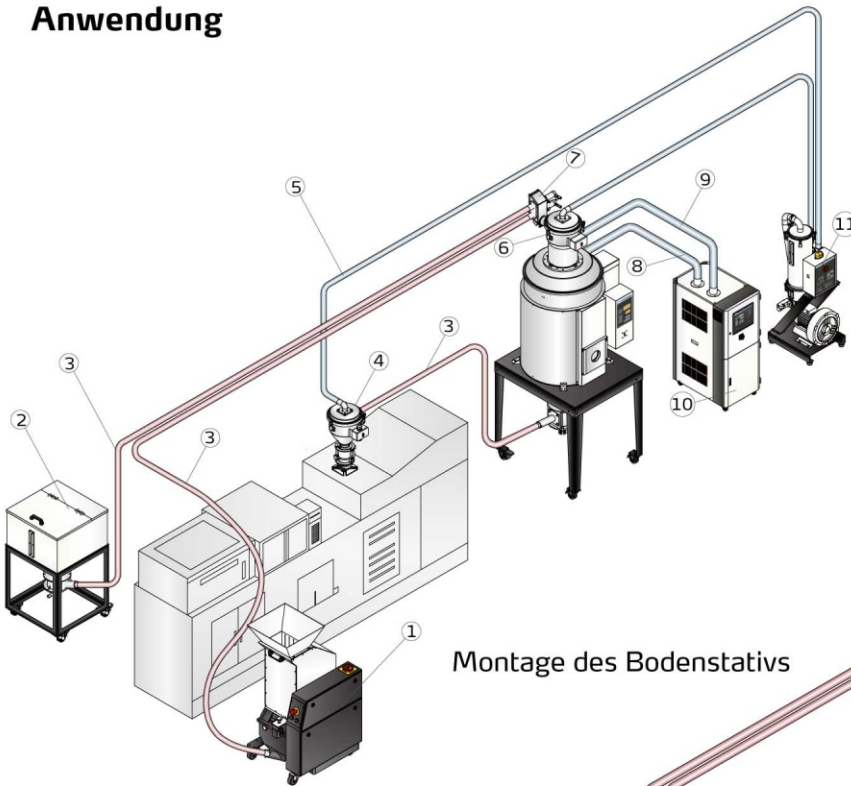
Absperr-Saugkasten



SHD-1500U &
Schutzgestell (optional)

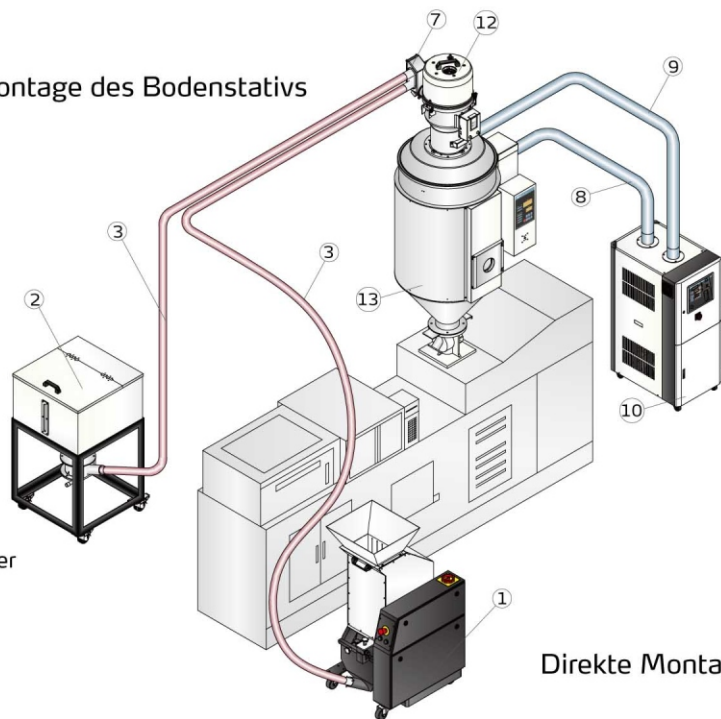
SHD-U Serie

Anwendung



1. Granulierer mit niedriger Geschwindigkeit
2. Materialbehälter
3. Materialrohr
4. Fotosensor-Trichter
5. Vakuum-Rohr
6. Vakuum-Trichter
7. Proportionalventil

Montage des Bodenstativs

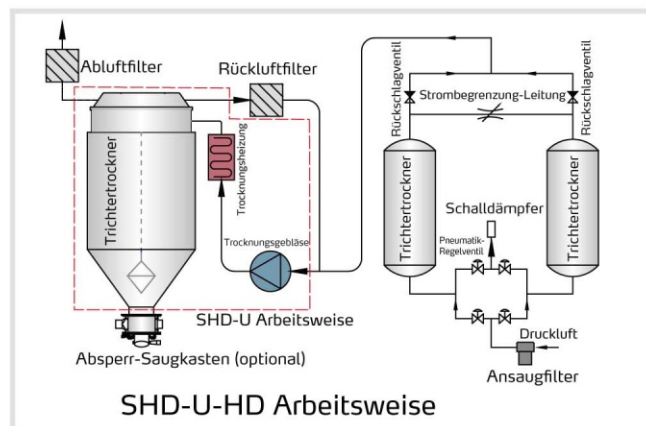


8. Entfeuchtende Luft
9. Rückluft
10. Wabenstrukturtrockner
11. Separater Autolader
12. Autolader
13. Hopper dryer – Trichtertrockner

Direkte Montage

Arbeitsweise

Luft, die aus dem Trocknungsgebläse fließt wird aufgewärmt und wird somit zur Hochtemperatur-Trocknungsluft. Dank dem nach unten gerichteten Gebläse kann die heiße Luft im Materialbehälter gleichmäßig verteilt werden. Der Heißluft-Recycler kann mit einem Filter ausgestattet sein, sodass er die Luft aus dem Luftauslass und aus dem geschlossenen Kreislaufsystem recyceln kann.



■ Optionen

Ansaugbehälter

Ein Entwurf im europäischen Stil. Im Betrieb mit einem Trockner mit Boden Stativ und Vakuumlader geeignet fürs Materialabsaugen und –Entladen.



Anwendung Modell	SHD-20U-120U	SHD-160U and above
SBU	-20-38S	-160-38S
SBU	-20-50S	-160-50S
SBU	-20-38D	-160-38D
SBU	-20-50D	-160-50D

Hinweise:

- 1) Installiere das pneumatische Abschaltventil (ein „V“ am Ende des Modellkodes).
- 2) Wechsele zum Edelstahlmodell (ein „S“ am Ende des Modellkodes).
- 3) Der Saugkasten innen poliert (ein „P“ am Ende des Modellkodes).
- 4) Einröhriger Saugkasten (ein „S“ am Ende des Modellkodes).
Zweiröhriger Saugkasten (ein „D“ am Ende des Modellkodes).

Magnetic Base



Including aluminum and stainless steel types which can work with dryers to effectively absorb metal scraps to avoid material contamination.

Modell	Anwendung	Trichtermagnet	Aluminium-Halterung
MB-12	SHD-20U	MR-3	(88.5×78×2.3)×2
MB-20U			
MB-50	SHD-40U-120U		(88.5×78×2.3)×2
MB-40U			
MB-100	SHD-160U-450U	(118.5×105×2.3)×2	
MB-160U			

Hinweise: „U“ steht für Edelstahlstandfuß

Trichtermagnet

Entfernt Metallschrott aus dem Material. Verhindert so die Beschädigung der Schnecke.



Modell	Anwendung	Aluminium Halterung
MR-5	SHD-20U	(148 × 80 × 2.3) × 2
MR-7	SHD-40U-80U	(190 × 80 × 2.3) × 2
MR-9	SHD-160U-600U	(240 × 80 × 2.3) × 2
MR-11	SHD-900U und Modelle darüber	(298 × 80 × 2.3) × 2

Bodenstativ

Geegnet für Trockner- und Fördertrichter. Einfache Installation und leichter Transport.



Anwendung SHD-20U~750U

Modell	Anwendung	Dimension (mm)		
		L	W	H
FSU-20	SHD-20U	550	450	790
FSU-40	SHD-40U	580	450	790
FSU-80	SHD-80U / 120U	722	552	840
FSU-160	SHD-160U / 230U	795	652	920
FSU-300	SHD-300U / 450U	930	790	970
FSU-600	SHD-600U / 750U	1200	1000	1130

SHD-U Serie

Gebläse-Einlassfilter

80% des Staubes wird effektiv entfernt, und das hilft die Luftverschmutzung zu vermeiden.



Modell	Filterfassdu- rchmesser. (mm)	Einlassrohrd- urchmesser. (Zoll)	Auslassrohrd- urchmesser. (Zoll)	Anwendung	Feststehende Platte	Gebläse-Flansch (mit Luftqualität-Einstellmodus)
AIF-20U	160	1.5	2	SHD-20U	SHD-20U	für 0.12kW Blower
AIF-40U	160	1.5	2	SHD-40U	SHD-40U	für 0.12kW Blower
AIF-80U	225	2	3	SHD-80U/120U	SHD-80U/120U	für 0.12kW Blower
AIF-160U	225	2.5	3	SHD-160U/230U	SHD-160U/230U	für 0.18kW Blower
AIF-300U	225	2.5	4	SHD-300U/450U	SHD-300U/450U	für 0.25kW Blower
AIF-600U	225	3	4	SHD-600U/750U	SHD-600U/750U	für 0.55kW Blower
AIF-900U	225	4	4	SHD-900U	SHD-900U/1200U	für 0.55kW Blower
AIF-1200U	225	4	4	SHD-1200U	SHD-900U/1200U	für 1.1kW Blower
AIF-1500U	260	5	5	SHD-1500U/2000U	SHD-1500U/2000U	für 3kW Blower
AIF-2500U	340	6	6	SHD-2500U/3500U	SHD-2500U/3500U	für 5.5kW Blower
AIF-4000U	340	8	8	SHD-4000U/5000U	SHD-4000U/5000U	für 7.5kW Blower
AIF-5500U	420	8	8	SHD-5500U/7000U	SHD-5500U/7000U	für 12kW Blower
AIF-8000U	420	10	10	SHD-8000U	SHD-8000U	für 22kW Blower

Heißluft-Recycler

In Zusammenarbeit mit dem Trichtertrockner schafft es ein geschlossenes Kreislaufsystem. Heißluft Recycling hat folgende Eigenschaften: es vermeidet hohe Innentemperaturen, hält die Luft sauber, sichert die Produktqualität und gesenkt den Energieverbrauch um bis zu 40% dank der Wärme aus dem Luft-Recycling. Es ist eine wirtschaftliche und Kompakte Anlage, die für alle Trockner geeignet ist. Die Luftversorgung ist einstellbar.



Modell	Filterfassdu- rchmesser. (mm)	Einlassrohrd- urchmesser. (Zoll)	Auslassrohrd- urchmesser. (Zoll)	Anwendung	Feststehende Platte	Gebläse-Flansch (mit Luftqualität-Einstellmodus)
HAR-20U	160	1.5	2	SHD-20U	SHD-20U	für 0.12kW Blower
HAR-40U	160	1.5	2	SHD-40U	SHD-40U	für 0.12kW Blower
HAR-80U	225	2	3	SHD-80U / 120U	SHD-80U / 120U	für 0.12kW Blower
HAR-160U	225	2.5	3	SHD-160U / 230U	SHD-160U / 230U	für 0.18kW Blower
HAR-300U	225	2.5	4	SHD-300U / 450U	SHD-300U / 450U	für 0.25kW Blower
HAR-600U	225	3	4	SHD-600U / 750U	SHD-600U / 750U	für 0.55kW Blower
HAR-900U	225	4	4	SHD-900U	SHD-900U / 1200U	für 0.55kW Blower
HAR-1200U	225	4	4	SHD-1200U	SHD-900U / 1200U	für 1.1kW Blower
HAR-1500U	260	5	5	SHD-1500U/2000U	SHD-1500U/2000U	für 3kW Blower
HAR-2500U	340	6	6	SHD-2500U/3500U	SHD-2500U/3500U	für 5.5kW Blower
HAR-4000U	340	8	8	SHD-4000U/5000U	SHD-4000U/5000U	für 7.5kW Blower
HAR-5500U	420	8	8	SHD-5500U/7000U	SHD-5500U/7000U	für 12kW Blower
HAR-8000U	420	10	10	SHD-8000U	SHD-8000U	für 22kW Blower

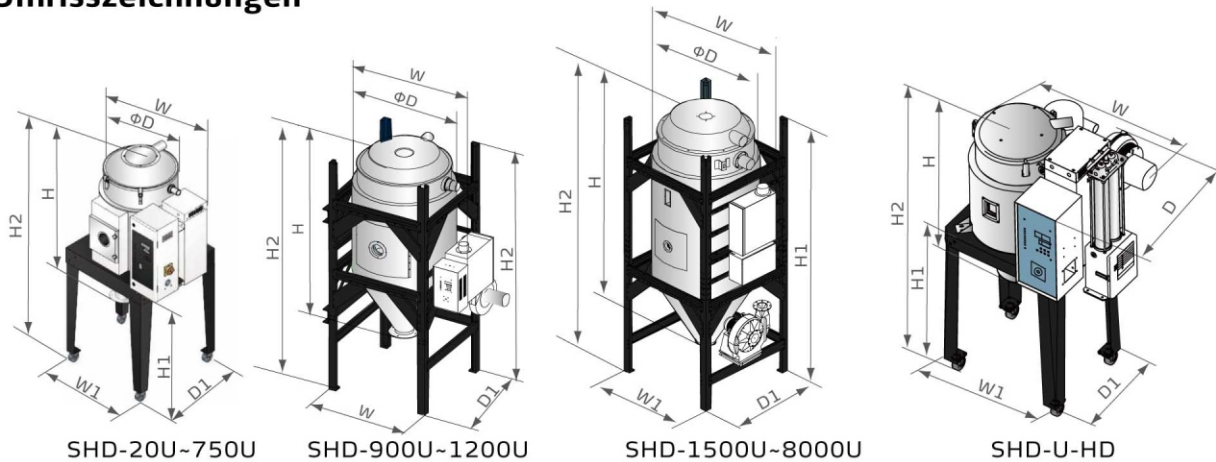
Abluft-Filter

90% des Staubes wird effektiv entfernt und das hilft die Luftverschmutzung zu vermeiden.



Modell	Filterfassdu- rchmesser. (mm)	Einlassrohrd- urchmesser. (Zoll)	Auslassrohrd- urchmesser. (Zoll)	Anwendung	Feststehende Platte
ADC-20U	159	1.5	2	SHD-20U	SHD-20U
ADC-40U	159	1.5	2	SHD-40U	SHD-40U
ADC-80U	225	2	3	SHD-80U/120U	SHD-80U/120U
ADC-160U	225	2.5	3	SHD-160U/230U	SHD-160U/230U
ADC-300U	225	2.5	4	SHD-300U/450U	SHD-300U/450U
ADC-600U	225	3	4	SHD-600U/750U	SHD-600U/750U
ADC-900U	225	4	4	SHD-900U/1200U	SHD-900U/1200U
ADC-1500U	260	5	5	SHD-1500U/2000U	SHD-1500U/2000U
ADC-2500U	340	6	6	SHD-2500U/3500U	SHD-2500U/3500U
ADC-4000U	340	8	8	SHD-4000U/5000U	SHD-4000U/5000U
ADC-5500U	420	8	8	SHD-5500U/7000U	SHD-5500U/7000U
ADC-8000U	420	10	10	SHD-8000U	SHD-8000U

Umrisszeichnungen



SHD-20U~750U

SHD-900U~1200U

SHD-1500U~8000U

SHD-U-HD

Technische Daten

Modell	Heizungsleistung (kW)	Gebälse (kW)	Hopper Kapazität (L)	Abmessungen (mm) H×W×D	Bodenstativ (mm) H1×W1×D1	H2	Lufteinlassrohr (Zoll)	Luftauslassrohr (Zoll)	Reingewicht (kg)
SHD-20U	2.2	0.05	20	730×575×325	790×450×550	1260	2	1.5	40
SHD-40U(-HD)	3	0.12	40	760×790×394	790×580×450	1300			70
SHD-80U(-HD)	3.9	0.12	80	940×885×472	840×730×560	1480			85
SHD-120U(-HD)	3.9	0.12	120	1210×885×472	840×730×560	1740	2.5	2	100
SHD-160U	6	0.18	160	1225×822×575	920×652×795	1825			90
SHD-230U	6	0.18	230	1505×822×575	920×652×795	2105			100
SHD-300U	12	0.25	300	1450×945×695	970×790×930	2085	3	2.5	130
SHD-450U	12	0.25	450	1850×945×695	970×790×930	2435			160
SHD-600U	18	0.55	600	1820×1170×915	1130×1000×1200	2470			200
SHD-750U	18	0.55	750	2100×1170×915	1130×1000×1200	2780	4	3	220
SHD-900U	18	0.55	900	2173×1410×1050	2760×1130×1130	2765			410
SHD-1200U	24	1.1	1200	2598×1410×1050	3190×1145×1145	3190			560
SHD-1500U	32	3	1500	3170×1640×1250	3470×1340×1340	3470	5	5	685
SHD-2000U	32	3	2000	3590×1542×1250	3870×1340×1340	3870			770
SHD-2500U	58	5.5	2500	3735×1798×1400	4000×1482×1482	4000			800
SHD-3000U	58	5.5	3000	4135×1798×1400	4400×1482×1482	4400	6	6	900
SHD-3500U	64	7.5	3500	4535×1798×1400	4800×1482×1482	4800			1010
SHD-4000U	64	7.5	4000	4370×2010×1600	4550×1680×1680	4635			1160
SHD-5000U	80	11	5000	4860×2010×1600	5150×1680×1680	5235	8	8	1390
SHD-6000U	96	15	6000	4600×2250×1800	4870×1930×1930	4923			1530
SHD-7000U	112	18.5	7000	5830×2250×1800	5370×1930×1930	6330			1735
SHD-8000U	128	22	8000	6030×2250×1800	5620×1930×1930	6425	10	10	1820

Hinweise: 1) Energie: 3Φ, 230/400/460/575VAC, 50/60Hz.

Wir behalten uns das Recht vor, Daten ohne vorherige Ankündigung zu ändern.

ShiniEurope

Bór 77/81
42-200 Częstochowa
Poland
Phone: 00 48 696 054 668
Fax: 00 48 034 363 48 78
office@shini.eu
www.shini.eu

Shini Group

Addr: No. 23, Minhe St., Shulin Dist.,
New Taipei, Taiwan
Tel: +886 2 2680 9119
Fax: +886 2 2680 9229
Email: shini@shini.com