



## 靜音集中粉碎機

SG-7090

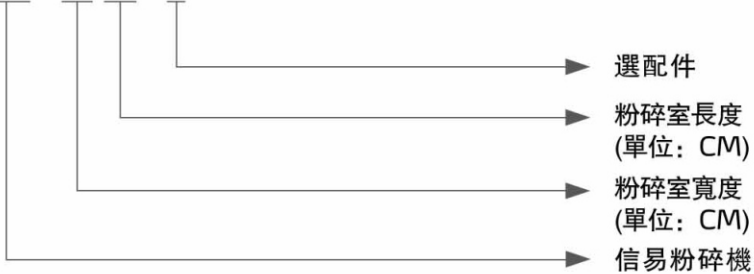


在使用本產品之前，請先仔細閱讀產品說明書。

# SG-70 Series

## ■ 編碼原則

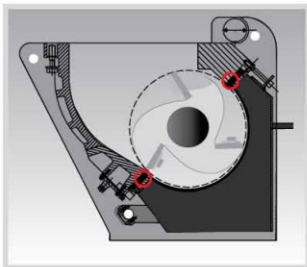
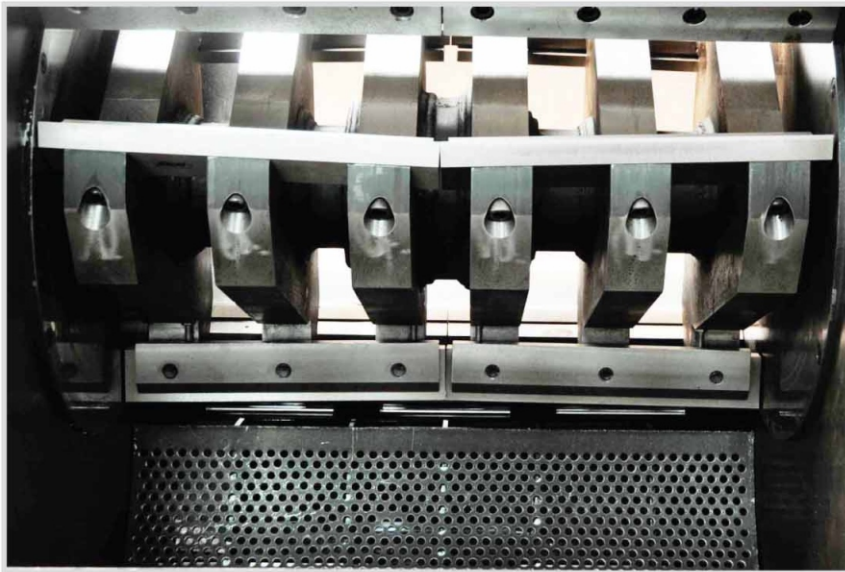
SG - xx xx - x



## ■ 本機特點

### ● 精加工粉碎室和便捷的刀具安裝技術

粉碎室零件經過數控機床精加工，精度可靠，配備調刀架，簡便的刀具安裝調整技術，使刀具可在機外的調刀架內調整，不必再經過艱難的機內調整過程，可節省機器停機維護時間。



標配兩定三動刀(低切點型)



### ● 整機隔音

機身採用全封閉式隔音箱設計，在機器有可能發音的部位放置吸音棉，有效降低了粉碎時產生的噪音。



### ● 粉碎室冷卻裝置

粉碎室後板冷卻水裝置可有效地降低粉碎室溫度，避免粉碎料融結。



● **自動送料裝置**

配備粉碎料自動輸送裝置，提高效率，送料形式為風機送料，送料過程能促進空氣流動，對粉碎室起到一定程度的風冷作用，可有效降低粉碎室內溫度。



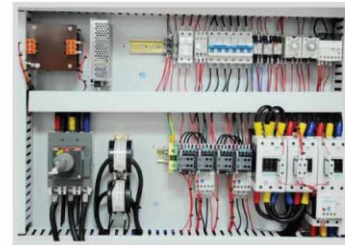
● **高效粉碎電機**

使用國際知名品牌西門子IE2高效電機，降低能耗，電機性能穩定，安全可靠。



● **電控多重安全保護**

控制電路符合歐規CE標準，具備馬達超載保護、短路保護、缺相保護、相序檢測等多重保護功能，確保機器安全運行。



● **調刀架**

調刀架使動刀可在機外的夾具內調整，不必再經過艱難的機內調整的過程。

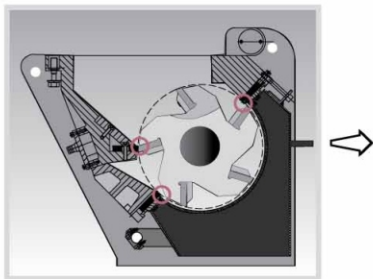


■ **應用範圍**

SG-70系列靜音集中粉碎機適用於粉碎各種塑膠材料，包括注射成型、吹塑成型或擠壓成型後產生的廢料。

■ **選配件**

**三定五動刀(高切點型)**



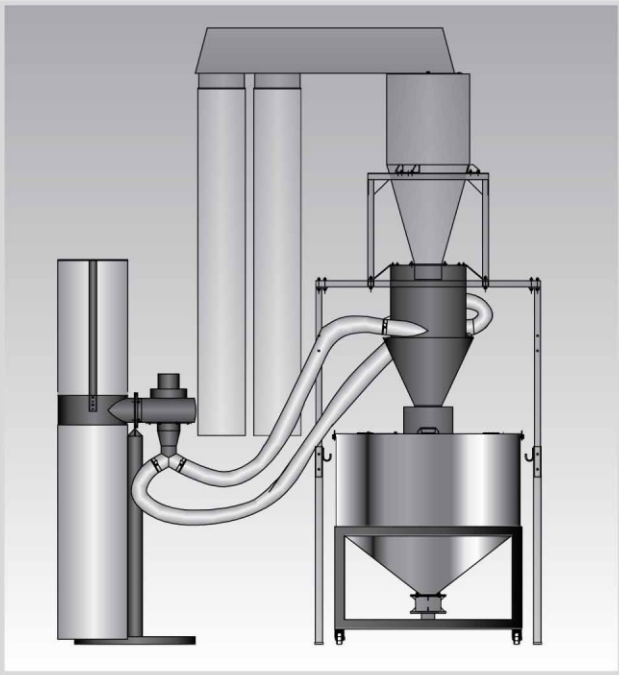
五爪式的半封閉式轉子，每行葉片之間的空隙不大，被粉碎原料不會掉入轉刀中。加上三排固定刀的設計使得餵料口減小，同時將機器的起始切割點提高，這些特征使得切割作用不會過強，既使要求苛刻的情況下，轉子也將避免受阻。這種大型、重型轉子尤其適用於粉碎注塑膠頭料、厚壁物體及厚的板材等。





# SG-70 Series

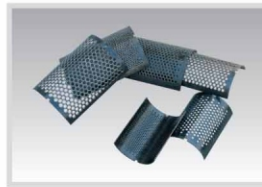
## 粉塵分離系統+儲料桶



粉塵分離系統，可將粉碎料中的顆粒與粉塵分離，顆粒直接回收利用，粉塵收集到過濾袋中，可保持工作環境乾淨。此裝置可充分利用粉碎料，避免浪費，從而提高您的效益。

機型后加注“DS”

## 特殊孔徑篩網



篩網孔徑有 $\phi 10$ ， $\phi 14$ ，供選配。機型后加注“SS+篩網孔徑”，如 $\phi 10$ 則加注“SS10”

## 滿料報警裝置



滿料報警裝置可讓機器獨自運行，不會因無人看守時料滿溢出而造成浪費。集料盒裝有料位馬達，在粉碎料滿至料位馬達處時，會停轉，通過感應器斷開電路，粉碎機停止工作，並以警報燈來提醒用戶。

機型后加注“FAD”

## 側面投料

傳統的粉碎機進料口結構對碎料較長的管材和型材存在一定的困難。為此，可選用側面進料，使較長材料的投入更加簡便。

機型后加注“SF”



## 搭配輸送機送料

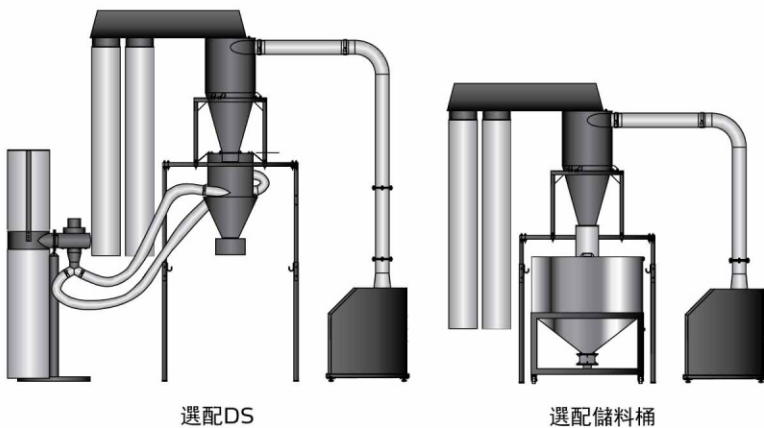
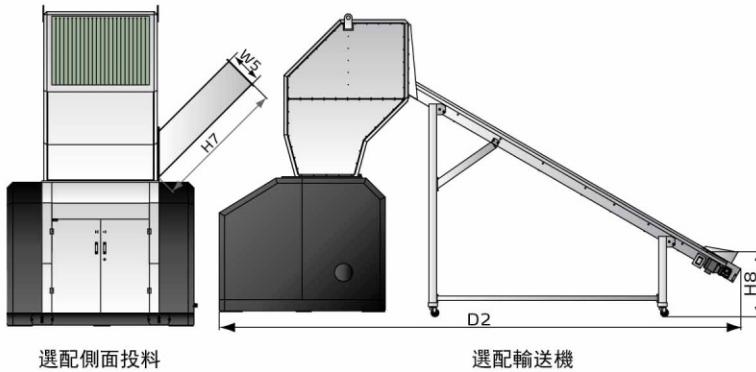
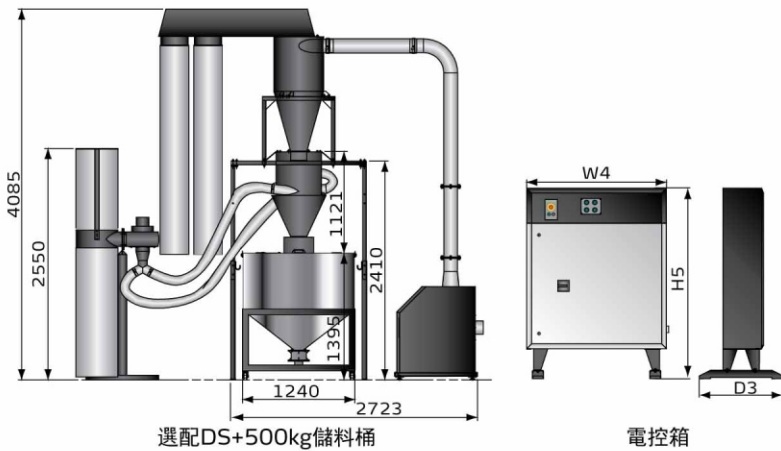
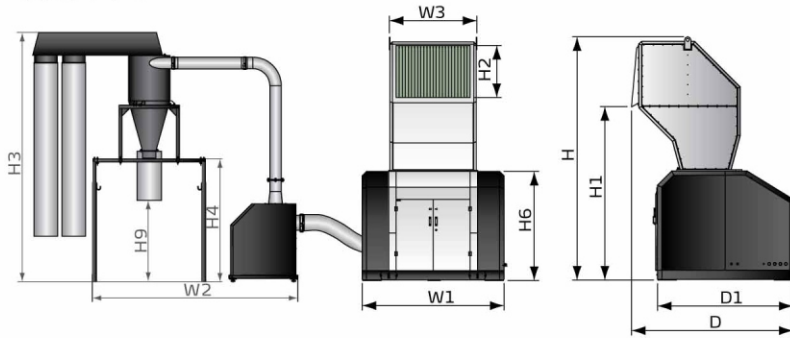
傳統的大型粉碎機對於送料存在一定困難，通常需要將粉碎機埋於地坑中或是搭建平台送料，為此，可選用輸送機搭配SG-70系列使用，利用輸送機輕易的把料送進粉碎室中進行粉碎。

機型后加注“BCF”



### 外形尺寸

### 規格表



機 型	SG-7090	SG-70120	
電機功率 (kW)	75	90	
主軸轉速 (rpm)	525	525	
送料風機功率 (kW)	7.5	7.5	
液壓系統电机功率(kW)	1.5	1.5	
刀具材質	SKD11	SKD11	
固定刀片排數(選配)	2×2 (2×3)	2×2 (2×3)	
轉動刀片排數(選配)	3×2 (5×2)	3×2 (5×2)	
粉碎室尺寸 (mm)	700 x 900	700 x 1200	
最大粉碎能力 (kg/hr)	1300	1800	
粉碎時噪音 dB(A)	115	115	
篩網孔徑	Φ12 mm	Φ12 mm	
外 形 尺 寸	H (mm)	3950	3950
	H1 (mm)	2890	2890
	H2 (mm)	840	840
	H3 (mm)	3100	3100
	H4 (mm)	1625	1625
	H5 (mm)	1370	1370
	H6 (mm)	1720	1720
	H7 (mm)	1419	1419
	H8 (mm)	846	846
	H9 (mm)	1077	1077
	W1 (mm)	2000	2300
	W2 (mm)	2730	2730
	W3 (mm)	900	1200
W4 (mm)	1000	1000	
W5 (mm)	350x350	350x350	
D (mm)	2630	2630	
D1 (mm)	2200	2200	
D2 (mm)	6840	6840	
D3 (mm)	600	600	
淨重 (kg)	4500	5000	

注：1) SKD11 為日本JIS標準編號

2) 粉碎機最大的加工能力取決於篩網孔直徑、材料等，當粉碎框架殼體料時最大粉碎量約減少一半

3) 粉碎時的噪音因粉碎料材質和馬達的配置而不同

4) 噪音測試標準：機器周圍1m，距離地面1.6m處

5) 為避免塑膠粘刀，所有待粉碎料溫度應是常溫狀態進行粉碎

6) 機器電壓規格為：3Φ，400VAC，50Hz

## 信易集團

地址: 台灣省新北市樹林區民和街23號

電話: +886 2 2680 9119

傳真: +886 2 2680 9229

Email: [shini@shini.com](mailto:shini@shini.com)

### 製造工廠

- 台灣
- 東莞
- 平湖
- 寧波
- 重慶
- 浦那

2018-10-15-04 版權所有 翻版必究

[www.shini.com](http://www.shini.com)