



秤重式色母混合機

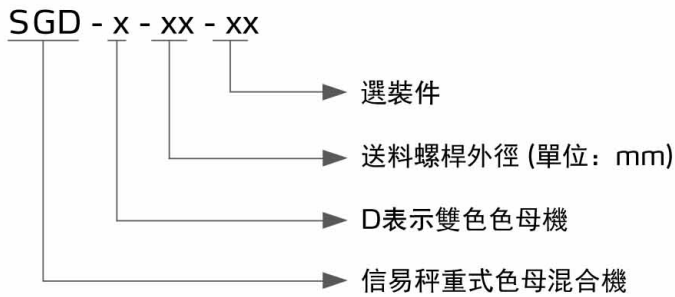
SGD-12



在使用本產品之前，請先仔細閱讀產品說明書。

SGD Series

■ 編碼原則



■ 本機特點

- 螺桿採用鍍鉻處理，經久耐用
- 模組式的裝配結構，拆裝方便，易於清理及互換
- 標準底座配料斗磁鐵，防止成型機螺桿損壞
- 記錄現有運轉模式，不受停電影響，複電後即恢復運轉
- 設置手動清料閥，方便更換色母
- 具有秤重功能，自動校準，自動監控色母料或添加劑的添加情況
- 具有以太網通訊功能，可以傳輸數據，能記錄當天回收料及色母料的用量並存儲，以便日後查看
- 具有色差補償功能，能自動根據回收料的比例來調整色母料或添加劑的比例
- 採用失重式秤量技術對混配過程進行操控，可滿足極高的生產精度要求
- 具有配方存儲功能，最多可儲100種配方
- 支持擠出與注塑成型
- 可偵測色母堵塞超載，會自動停機保護並報警
- 馬達故障會自動停機並警報



重型底座 (選配)



參數設定畫面

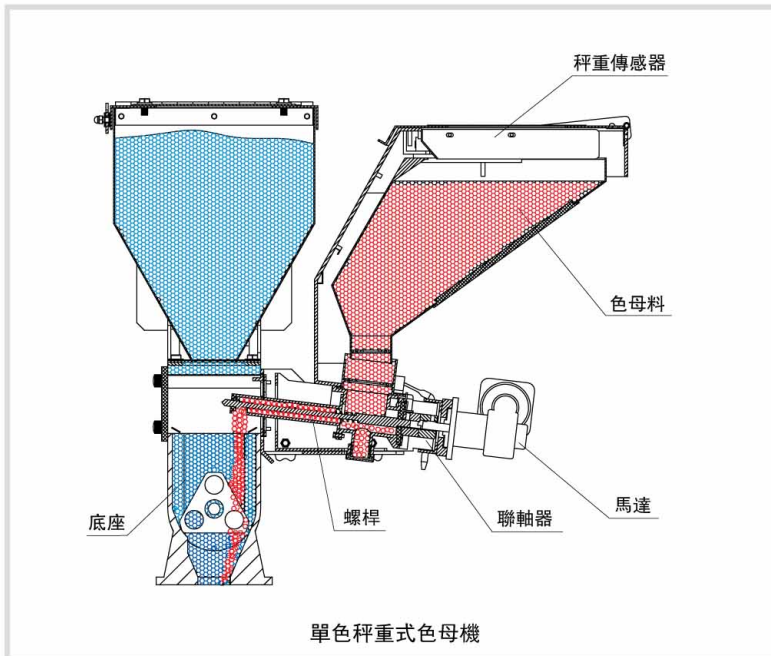


配方編輯畫面

■ 選裝件

- 搭配SHD-100~SHD-300或SHD-160U~SHD-450U時，需選裝重型底座，機型後加註“HB”
- 可選裝攪拌器，機型後加註“MS”
- 可選裝主料斗，機型後加註“MH”

■ 工作原理



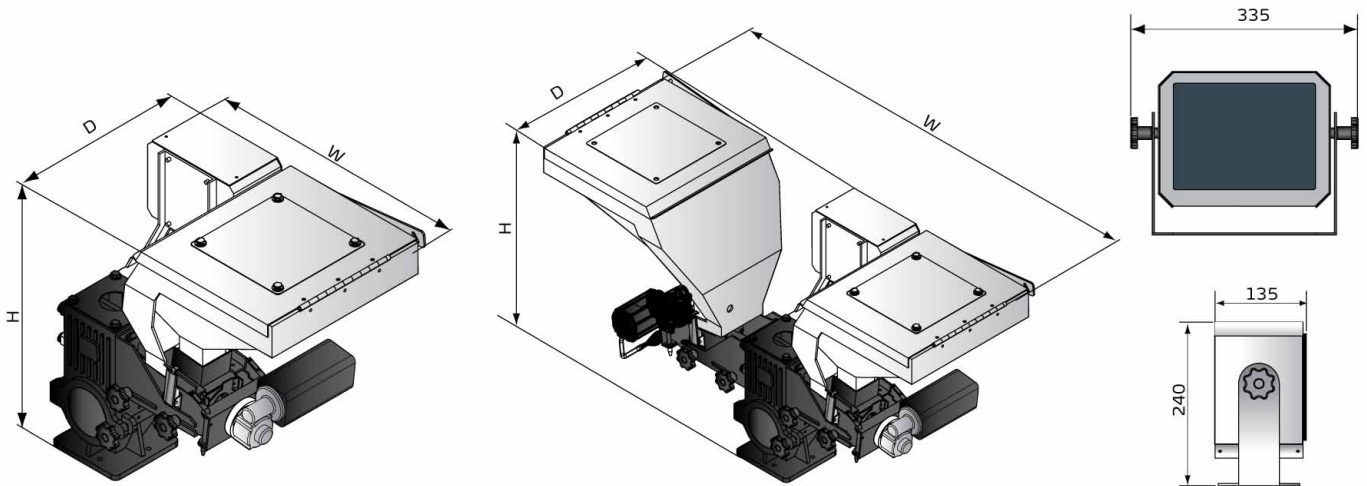
控制箱的信號傳送到馬達，馬達開始轉動，經過聯軸器帶動螺桿轉動。料斗中的色母料落入螺桿，受到螺桿的擠壓，被螺桿輸送到底座中，採用秤重感測器精確控制色母的輸出量來實現色母的按比例添加，從而達到精確計量輸送色母料的目的。

■ 應用範圍

SGD秤重式色母混合機適用於色母或添加劑等的自動計量。該產品馬達減速比為38:1，螺桿直徑區分為12、16、20、30mm四種，可演變出四種機型提供0.04~60kg/hr的不同輸出量供客戶選擇。SGD支持擠出機模式，當用於搭配擠出機使用時，只需簡單的線路調整，即可實現色母計量與擠出機螺桿轉速的聯動，保證色母的添加比例始終穩定。由於色母料的添加比例比較小，其消耗量也較小，則可搭配正壓空氣填充機VL實現色母料的自動補充。

SGD Series

外形尺寸



規格表

機型	單色機				雙色機
	SGD-12	SGD-16	SGD-20	SGD-30	SGD-D
馬達功率	0.06	0.06	0.06	0.06	0.06×2
攪拌器功率(kW)	0.09	0.09	0.09	0.09	0.09
螺桿外徑 (mm)	12	16	20	30	**
輸出量(kg/hr)	0.04~3.6	0.1~16	1.0~30	3.0~60	*
儲料斗(L)	10	10	10	10	10
減速比	38:1	38:1	38:1	38:1	38:1/38:1
主原料斗(L)	○(15)	○(15)	○(15)	○(15)	○(15)
攪拌器	○	○	○	○	○
重型底座	○	○	○	○	○
外形尺寸	H(mm)	610	610	610	610
	W(mm)	645	645	645	1090
	D(mm)	470	470	470	470
淨重(kg)	36	36	36	36	54

- 注：1)“*”表示依客戶所選機型決定輸出量的大小，可參考單色色母機資料
 例如：SGD-D-12/16，輸出量即為0.14~19.6kg/hr
 2)“**”表示螺桿外徑依客戶選型而定
 3)以上機型輸出量是以堆積密度為1.2kg/L、直徑為2~3mm的色母顆
 粒原料以連續運轉方式測量所得的資料
 4)“●”表示標準配置，“○”表示選裝配置，“-”表示無
 5)機器電壓規格為：1Φ，230VAC，50Hz

產品規格若有變更，恕不另行通知。

信易集團

地址: 台灣省新北市樹林區民和街23號

電話: +886 2 2680 9119

傳真: +886 2 2680 9229

Email: shini@shini.com

製造工廠

- 台灣
- 東莞
- 平湖
- 寧波
- 重慶
- 浦那

2019-03-15-04 版權所有 翻版必究

www.shini.com