

# 料斗乾燥機

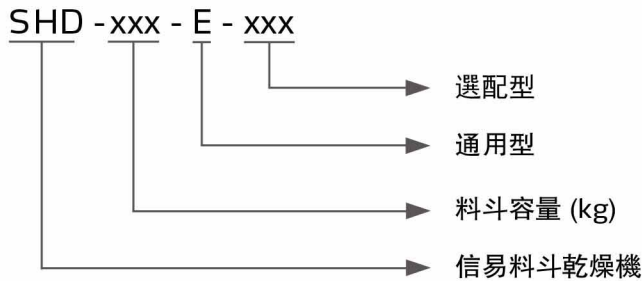
SHD-50E



在使用本產品之前，請先仔細閱讀產品說明書。

# SHD-E Series

## ■ 編碼原則



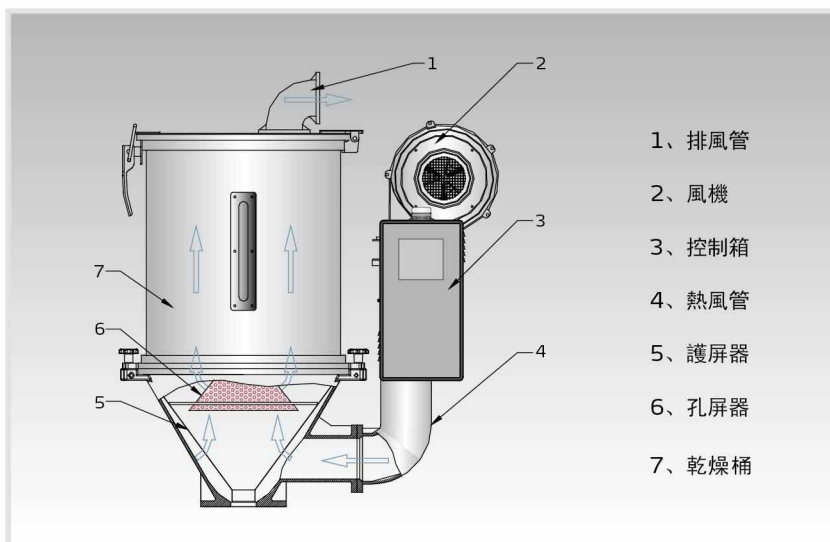
## ■ 本機特點

- 採用高性能熱風擴散裝置，保持塑膠乾燥溫度均勻，提高乾燥效率
- 原料接觸部分採用不鏽鋼製作，確保原料不被污染
- 全系列配備外露式電源開關
- SHD-25E~150E電熱管用鉛片連接，全系機型配有溫度保護器，防止因風機故障電熱管乾燒，保護電熱管
- 具有超溫脫扣功能，當乾燥溫度超過設定偏差值時，自動切斷主電源
- 採用隔熱型風機，延長機器壽命
- 全系列機型標配一周定時及間歇運轉功能
- 全系列機型配備微電腦控制及RS485通訊接口
- 最高乾燥溫度可達160°C
- 全系列機型風車配備熱過載溫度保護器



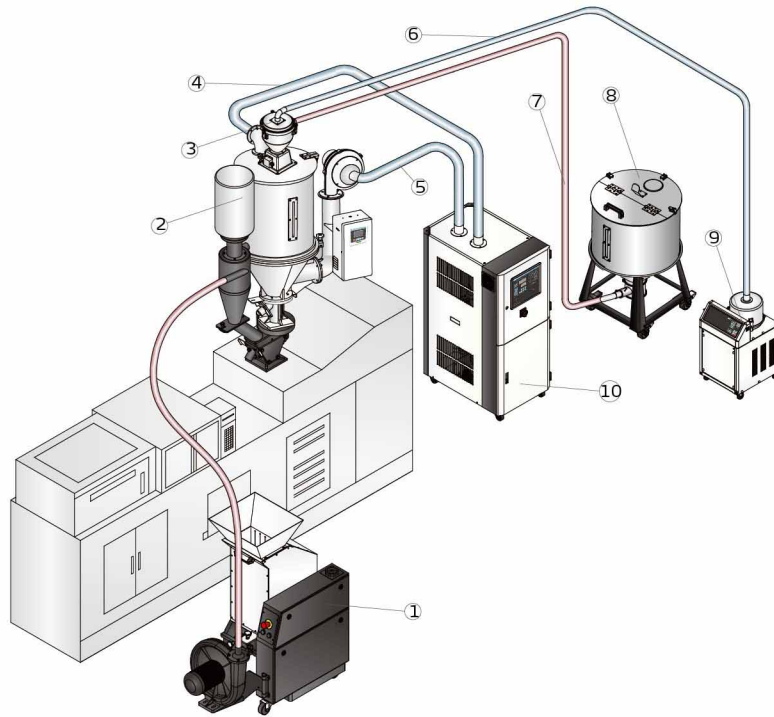
料斗內部

## ■ 工作原理



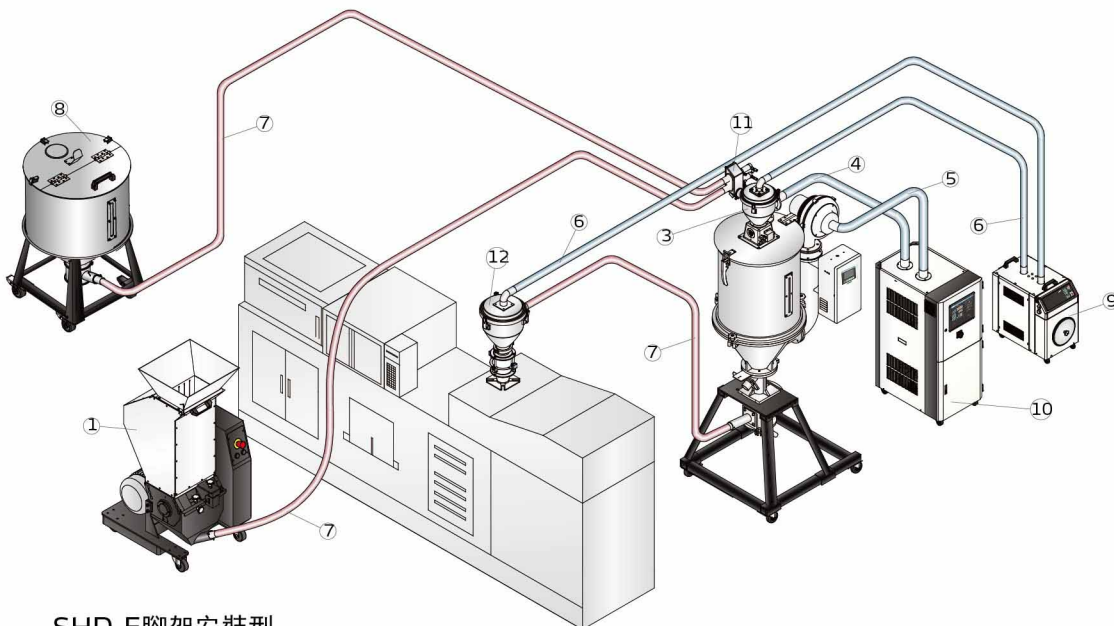
## ■ 應用範圍

SHD-E料斗乾燥機可用於對大多數不易吸濕的塑膠原料進行乾燥，如PS、PP、ABS等，最高乾燥溫度可達160°C。另有諸多配件供選用，可實現熱風回收可利用、過濾原料中鐵屑雜質等功能，亦可搭配腳架實現落地式安裝。



SHD-E直接安裝型

1. 慢速機邊粉碎機
2. 30秒立即回收系統
3. 真空料斗
4. 循環空氣
5. 除濕空氣
6. 吸風管
7. 吸料管
8. 儲料桶
9. 真空填料機
10. 轉輪除濕機
11. 兩料比例閥
12. 電眼料斗

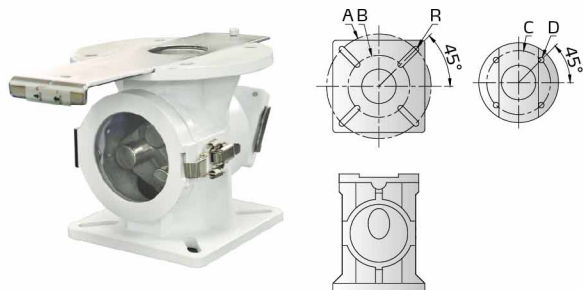


SHD-E腳架安裝型

# SHD-E Series

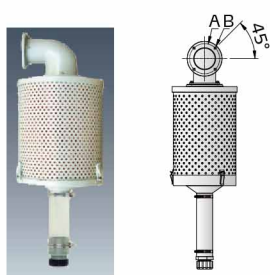
## 配件

### 磁力底座



型号	适用机型	安装尺寸				
		A	B	C	D	R
MB-12EB	SHD-12E	-	-	Ø104	4xØ9EQS	-
MB-50	SHD-25E-75E	-	-	Ø140	4xØ9EQS	-
MB-100EB	SHD-100E-150E	Ø213	Ø126	Ø190	4xØ12EQS	6
MB-200EB	SHD-200E-300E	-	-	Ø255	4xØ14EQS	-
MB-400EB	SHD-400E-500E	-	-	Ø255	4xØ16EQS	-
MB-600EB	SHD-600E	-	-	Ø280	4xØ16EQS	-

### 排风空气滤清器



可有效过滤干燥机中排出的含粉尘气体，避免空气受污染，效率可达99%

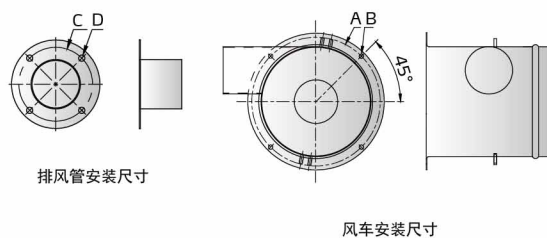
型号	适用机型	安装尺寸	
		A	B
ADC-1	SHD-12E	Ø65	4xØ7EQS
ADC-2	SHD-75E	Ø95	4xØ6.5EQS
ADC-2EB	SHD-25E-50E&100E-150E	Ø95	4xM6EQS
ADC-3EB	SHD-200E-500E	Ø120	4xM6EQS
ADC-3	SHD-600E	Ø160	4xØ6.5EQS

### 热风回收



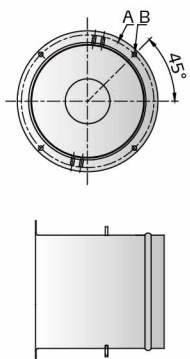
可配合料斗干燥机使热风形成半封闭的循环回路，它具备以下特点：

- 1) 热风回收循环，可避免房内温度升高
- 2) 保持厂房内空气清洁，保证产品质量
- 3) 由于热风循环加热速度极快，切能降低损耗，可节约能源约40%



机型	过滤桶径 (mm)	入风管径 (inch)	排风管法兰 (inch)	适用机型	安装尺寸			
					A	B	C	D
HAR-12	157	2	2	SHD-12E	Ø165	4xØ7EQS	Ø65	4xØ7EQS
HAR-25EB	157	2.5	2.5	SHD-25E	Ø207	4xØ6EQS	Ø95	4xØ7.5EQS
HAR-50	177	3	3	SHD-50E/75E	Ø207	4xØ7EQS	Ø95	4xØ7.5EQS
HAR-100EB	219	3	3	SHD-100E/150E	Ø207	4xØ7EQS	Ø95	4xØ7.5EQS
HAR-200EB	249	4	4	SHD-200E/300E	Ø255	6xØ6EQS	Ø120	4xØ8EQS
HAR-400EB	221	4	4	SHD-400E/500E	Ø255	6xØ7EQS	Ø120	4xØ8EQS
HAR-600EB	221	4	4	SHD-600E	Ø292	6xØ7EQS	Ø160	4xØ8EQS

### 風機入口過濾器



型号	桶径(mm)	整体高度(mm)	适用机型	安装尺寸	
				A	B
AIF-12	157	195	SHD-12E	Ø165	4xØ7EQS
AIF-25EB	157	195	SHD-25E	Ø207	4xØ6EQS
AIF-50	177	201	SHD-50E/75E	Ø207	4xØ7EQS
AIF-100EB	219	191	SHD-100E/150E	Ø207	4xØ7EQS
AIF-200EB	249	268	SHD-200E/300E	Ø255	6xØ6EQS
AIF-400EB	221	380	SHD-400E/500E	Ø255	6xØ7EQS
AIF-600EB	221	380	SHD-600E	Ø292	6xØ7EQS

注：风机补风风量可调整。

### 料斗磁鐵



型號	適用機型	鋁支架片
MR-5	SHD-12E	(148×80×2.3)2片
MR-7	SHD-25E \ 50E \ 75E	(190×80×2.3)2片
MR-9	SHD-100E \ 150E \ 200E \ 300E \ 400E \ 500E	(240×80×2.3)2片
MR-11	SHD-600E	(298×80×2.3)2片

### 歐化吸料盒/截料式吸料盒



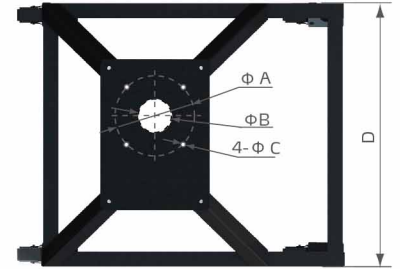
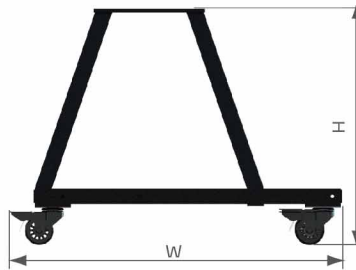
型號	適用機型	SHD-12E-75E	SHD-100E-600E
	SBU		-20-38S
SBU		-20-50S	-160-50S
SBU		-20-38S	-160-38D
SBU		-20-50S	-160-50D

- 注：1) 加裝氣動式截料閥(機器後面加註“V”)  
 2) 改為不鏽鋼材質(機器後面加註“S”)  
 3) 不鏽鋼拋光處理(機器後面加註“P”)  
 4) 以上規格表中“S”表示單管吸料盒，“D”表示雙管吸料盒  
 5) 需要搭配腳架一起使用

# SHD-E Series

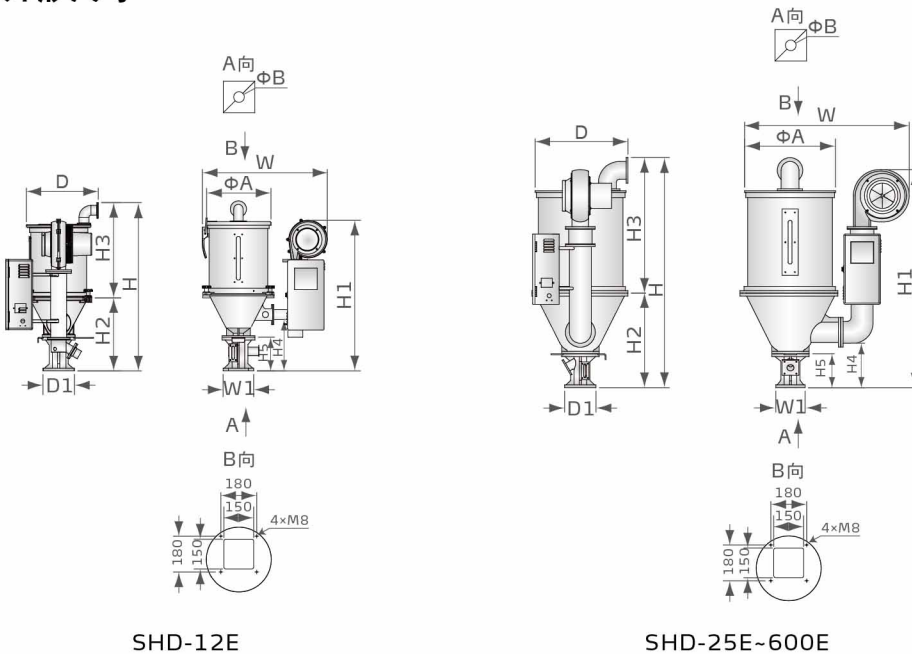
## N型腳架

N型腳架可將乾燥料桶主體移出成型間外，適合廠房高度不足，移動方便，並可任意更換機台使用，適用於料斗乾燥機SHD-E系列。



型號	適用機型	外形尺寸(mm) H×W×D	A / B / C (mm)
FSN-50	SHD-12E-75E	600×700×640	140/54/ 9
FSN-100	SHD-100E/150E	615×800×710	210/90/11
FSN-200	SHD-200E/300E	680×1000×840	210/90/11
FSN-400	SHD-400E-600E	700×1200×1010	260/116 /13

## 外形尺寸





## 规格表

机 型 SHD-	12E	25E	50E	75E	100E	150E	200E	300E	400E	500E	600E
干燥电热 (kW)	2.2/3*	3/3.3*	3.9/4.2*	4.2/4.8*	6/6.6*	6.6/7.2*	12/15*	15	18	19.5	21
风机 (kW)	0.1	0.17	0.17	0.17	0.2	0.2	0.35	0.35	0.45	0.45	1.03
装料量 (kg)	12	25	50	75	100	150	200	300	400	500	600
H (mm)	825	1015	1145	1248	1330	1650	1730	2180	1940	2480	2170
H1 (mm)	810	925	1045	937	1360	1360	1590	1590	1760	1760	2082
H2 (mm)	325	410	380	463	535	535	635	635	710	710	815
H3 (mm)	380	460	520	785	650	970	920	1370	1040	1040	1335
H4 (mm)	160	194	206	213	313	313	338	338	435	435	344
H5 (mm)	110	150	150	150	175	175	195	195	205	205	245
W (mm)	670	725	840	848	1020	1020	1210	1210	1400	1400	1568
D (mm)	350	405	490	554	640	640	780	780	920	920	1050
D1 (mm)	110	158	158	158	180	180	230	230	280	280	280
W1 (mm)	110	148	148	148	180	180	230	230	280	280	280
ΦA (mm)	330	385	470	535	600	600	750	750	910	910	1050
ΦB (mm)	45	74	74	74	85	85	110	110	120	120	135
净重 (kg)	25	28	31	38	49	52	70	84	115	115	130

注: 1) 以上装料量是以堆积密度约0.65kg/L, 直径为3~5mm 塑料原料颗粒为标准

产品规格若有变更, 恕不另行通知。

2) "\*"表示选装高温型, 最高温度为180°C

3) 机器电压规格为: 3Φ, 400VAC, 50Hz

## 信易集團

地址: 台灣省新北市樹林區民和街23號

電話: +886 2 2680 9119

傳真: +886 2 2680 9229

Email: [shini@shini.com](mailto:shini@shini.com)

### 製造工廠

- 台灣
- 東莞
- 平湖
- 寧波
- 重慶
- 浦那

2021-09-30-04 版權所有 翻版必究

[www.shini.com](http://www.shini.com)