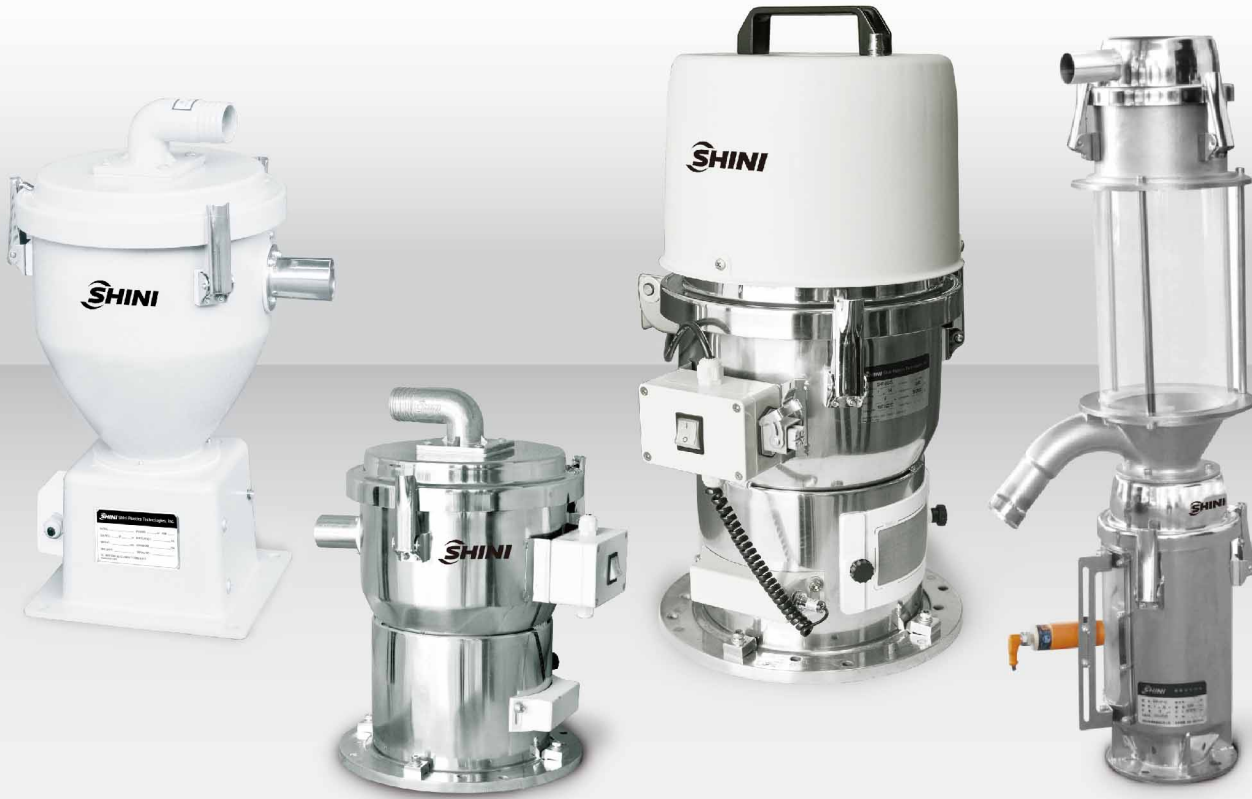


**SHINI**



料斗

Simple Solution

SMH



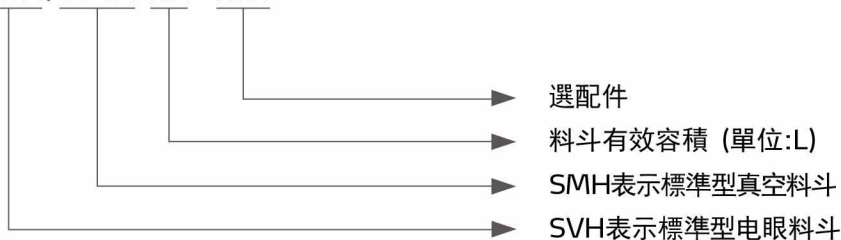
SVH



## SVH/SMH Series

### ■ 編碼原則

SVH/SMH-xL - xxx



### ■ 本機特點

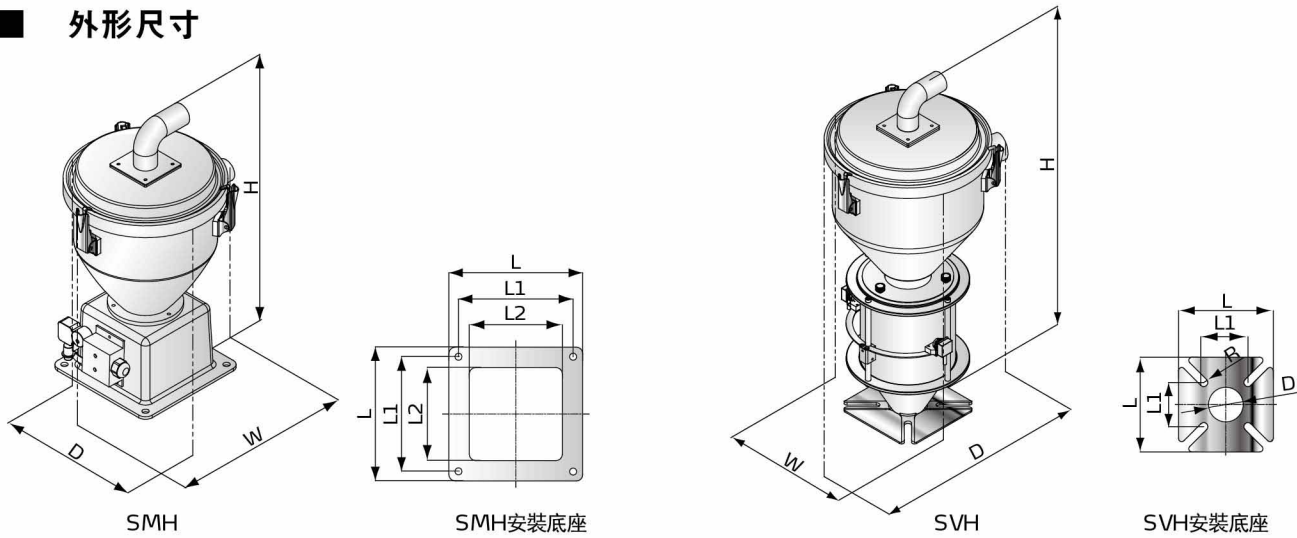
- 本系列產品主要用於搭配SAL-G分離式真空填料機使用
- SMH適合安裝於信易乾燥機、儲料桶或是其他容器之上，用做物料輸送過程中的接收裝置
- SVH在底部配備了玻璃管暫存裝置，適合安裝於成型機的入料口，可以保證成型機在料斗吸料過程中不缺料，實現連續生產
- 料斗部分採用不銹鋼製造，確保原料不受污染
- 標準配備鋼絲過濾網

### ■ 選配件

- SMH-6L/12L真空料斗可以選裝SCH-6L集料斗以直接安裝於成型機入料口。
- 與兩料比例閥配合使用時，可選裝快速混料閥增加混合效果，機型后加注“QM”
- SVH-3L/6L/12L/24L電眼料斗可選裝逆止閥，避免共用料管時漏氣，機型后加註“RSV”

# SVH/SMH Series

## ■ 外形尺寸



### SVH規格表

機 型	料斗			輸料管徑 (inch)	吸風管徑 (inch)
	料斗容量 (L)	外形尺寸 H×W×D (mm)	淨重 (kg)		
SVH-3L	3	460×260×315	3	1.5	1.5
SVH-6L	6	600×260×305	7	1.5	1.5
SVH-12L	12	700×300×365	11	1.5	1.5
SVH-24L	24	1120×360×375	13	2	2

### SVH底座安裝尺寸

機 型	L(mm)	L1(mm)	D(mm)	R(mm)
SVH-3L	120	50	40	6.5
SVH-6L	150	70	55	6.5
SVH-12L	180	80	55	6.5
SVH-24L	180	80	80	6.5

### SMH規格表

機 型	料斗			輸料管徑 (inch)	吸風管徑 (inch)
	料斗容量 (L)	外形尺寸H×W×D (mm)	淨重 (kg)		
SMH-6L	6	460 × 260 × 315	7	1.5	1.5
SMH-12L	12	515 × 325 × 350	7	1.5	1.5
SMH-24L	24	720 × 325 × 375	9	2	2

### SMH底座安裝尺寸

機 型	L(mm)	L1(mm)	L2(mm)
SMH-6L	210	180	146
SMH-12L			
SMH-24L			

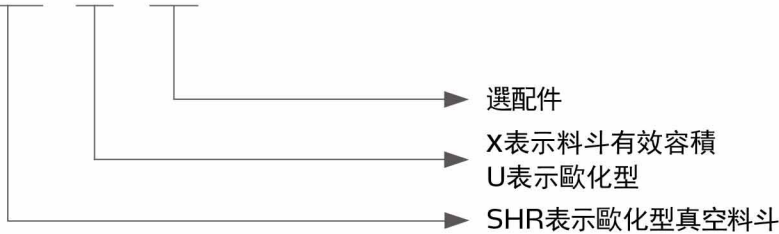


SHR-U

# SHR-U Series

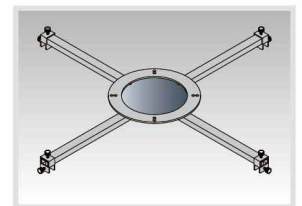
## ■ 編碼原則

SHR - xU - xxx



## ■ 本機特點

- 本系列產品主要用於搭配SAL-UG歐化分離式真空填料機及SCD除濕乾燥送料組合使用，配SAL-UG時採用4P接頭，配SCD時採用4P接頭
- SHR-U適合安裝于信易乾燥機、儲料桶或是其他容器之上，用做物料輸送過程中的接收裝置
- 料斗採用不銹鋼製造，確保原料不受污染
- 標準配備鋼絲過濾網



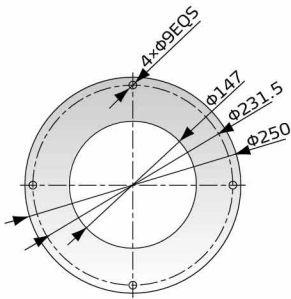
多功能安裝架

## ■ 選配件

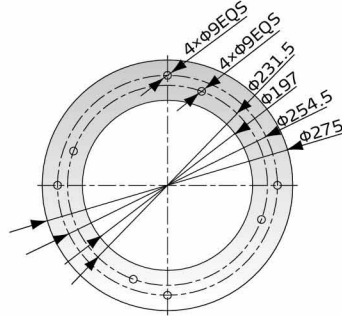
- 可選配多功能安裝架，機型后加註“HMB”，方便安裝於多種容器之上，其最大調節範圍為900mm
- 與兩料比例閥配合使用時，可選配快速混料閥增加混合效果，機型后加註“QM”
- SHR-48U可選裝破架橋裝置，用於防止原料在下料口處形成架橋現象，機型後加註“MB”

# SHR-U-Series

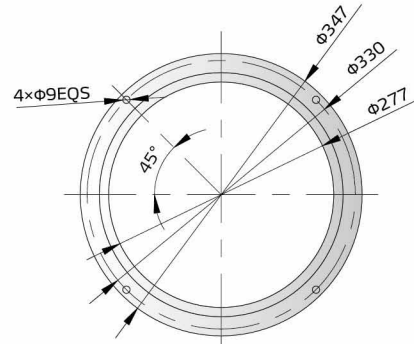
## 外形尺寸



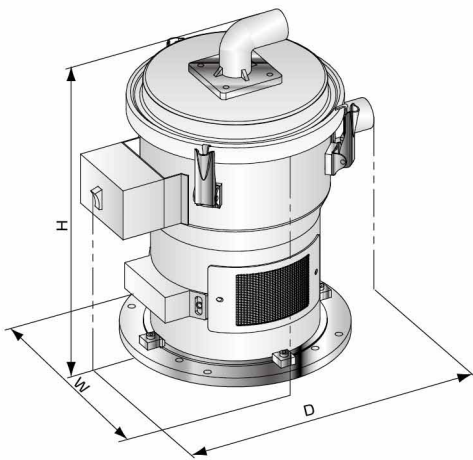
SHR-3U  
安裝底座



SHR-6U~24U  
安裝底座



SHR-36U~96U  
安裝底座



SHR-U

## 規格表

機 型	料斗			輸料管徑 (inch)	吸風管徑 (inch)
	料斗容量(L)	外形尺寸(H×W×D) (mm)	淨重(kg)		
SHR-3U	3	380 × 250 × 330	4	1.5	1.5
SHR-6U	6	420 × 285 × 360	6	1.5	1.5
SHR-12U	12	470 × 315 × 400	7	1.5	1.5
SHR-24U	24	690 × 315 × 400	9	2	2
SHR-36U	36	822 × 348 × 457	11	2	2.5
SHR-48U	48	976 × 348 × 455	15	2.5	3
SHR-96U	96	1095 × 428 × 562	20	2.5	3

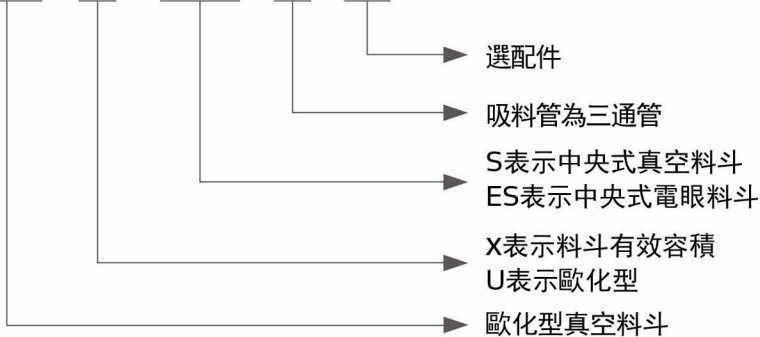


SHR-U-S

# SHR-U-S(ES)-(T) Series

## ■ 編碼原則

SHR - xU - S(ES) - (T) - xxx



## ■ 本機特點

- 本系列產品主要用於搭配SAL-UG122一對二歐化分離式真空填料機或SAL-UG124一對四歐化分離式真空填料機使用，也可用於中央供料系統。
- SHR-U-S適合安裝于信易乾燥機、儲料桶或是其他容器之上，用做物料輸送過程中的接收裝置。
- SHR-U-ES在底部配備了玻璃管暫存裝置，適合安裝於成型機的入料口，可以保證成型機在料斗吸料過程中不缺料，實現連續生產。
- SHR-U-ST或SHR-U-ES-T主要用於搭配SGB使用，其吸風口為T形三通管形式，可以方便將多個料斗的吸風口串接在一起。
- 料斗採用不銹鋼製造，確保原料不受污染。
- 配備真空分離閥，可有效開閉真空回路。
- 鋼絲過濾網為標準配備。



SHR-U-ES

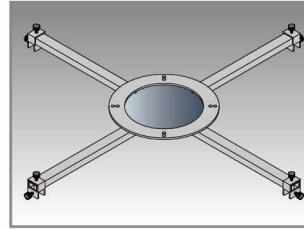


SHR-U-ST

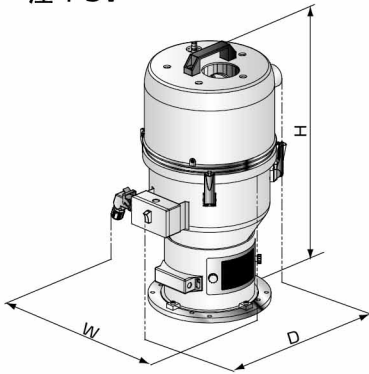
# SHR-U-S/ES-(T) Series

## 選裝件

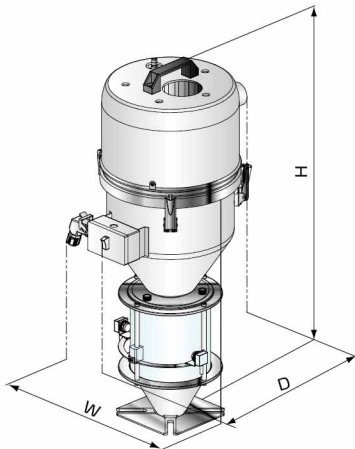
- 可選裝多功能安裝架，機型后加註“HMB”，方便安裝於多種容器之上，其最大調節範圍為900mm
- 提供歐化標準集料斗SCH-U及歐化保溫集料斗SICH-U供選裝，使SHR-U-S歐化真空料斗可以直接裝於成型機入料口
- 可選裝逆止閥，避免共用料管時，中央供料系統漏氣，機型後加註“RSV”
- 可選裝加厚落料板，機型后加註“SD”
- SHR-48U-S/ST可選裝破架橋裝置，用於防止原料在下料口處形成架橋現象，機型後加註“MB”
- SHR-12U/24U/36U-S可選裝氣動逆止閥，避免多個料斗共用料管時出現倒吸現象，機型后加註“PSV”



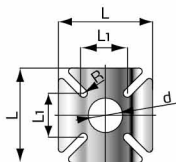
多功能安裝架



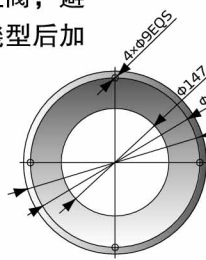
SHR-U-S



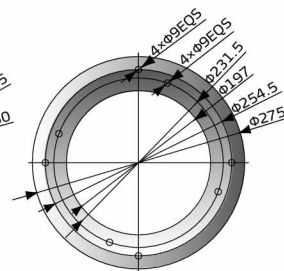
SHR-U-S



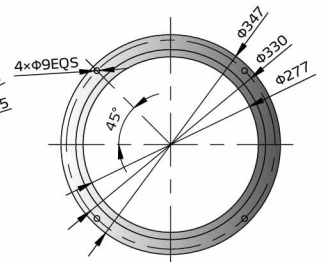
SHR-U-S  
安裝底座



SHR-3U-S  
安裝底座



SHR-6U-S-SHR-24U-S  
安裝底座



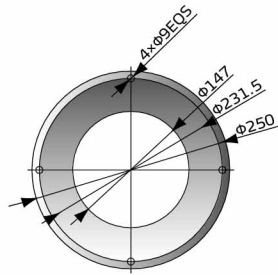
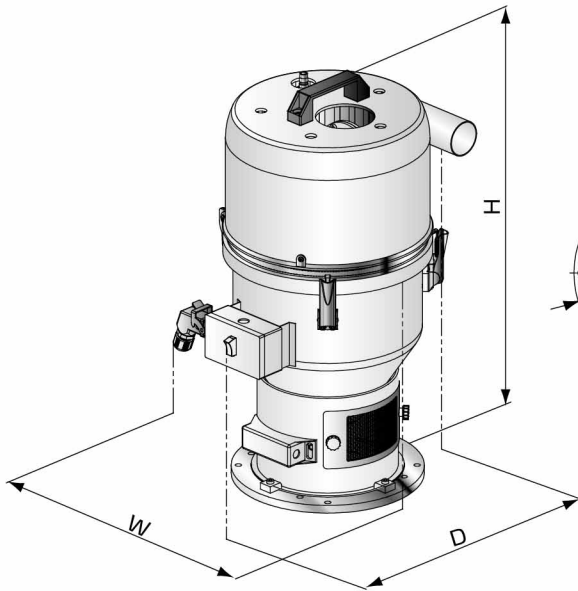
SHR-36U-S-SHR-96U-S  
安裝底座

## SHR-U-S規格表

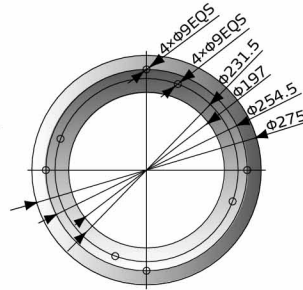
機型	料斗容量 (L)	外形尺寸(H×W×D) (mm)	淨重 (kg)	料斗	
				輸料管徑 (inch)	吸風管徑 (inch)
SHR-3U-S	3	600 × 270 × 340	4.5	1.5	2
SHR-3U-ES		745 × 270 × 330			
SHR-6U-S	6	560 × 305 × 375	7.5	1.5	2
SHR-6U-ES		730 × 305 × 375			
SHR-12U-S	12	615 × 335 × 405	9	1.5	2
SHR-12U-ES		810 × 335 × 405			
SHR-24U-S	24	825 × 335 × 405	11	2	2.5
SHR-24U-ES		1255 × 400 × 405			
SHR-36U-S	36	1094 × 394 × 469	12	2	2.5
SHR-48U-S	48	1242 × 394 × 456	18	2.5	3
SHR-96U-S	96	1474 × 475 × 556	23	2.5	3

## SHR-U-S底座安裝尺寸

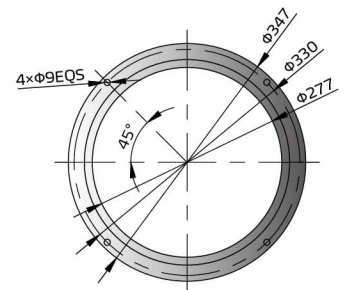
機型	L(mm)	L1(mm)	d(mm)	R(mm)
SHR-3U-ES	120	50	40	6.5
SHR-6U-ES	150	70	55	6.5
SHR-12U-ES	180	80	55	6.5
SHR-24U-ES	180	85	80	6.5



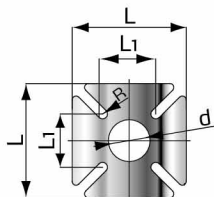
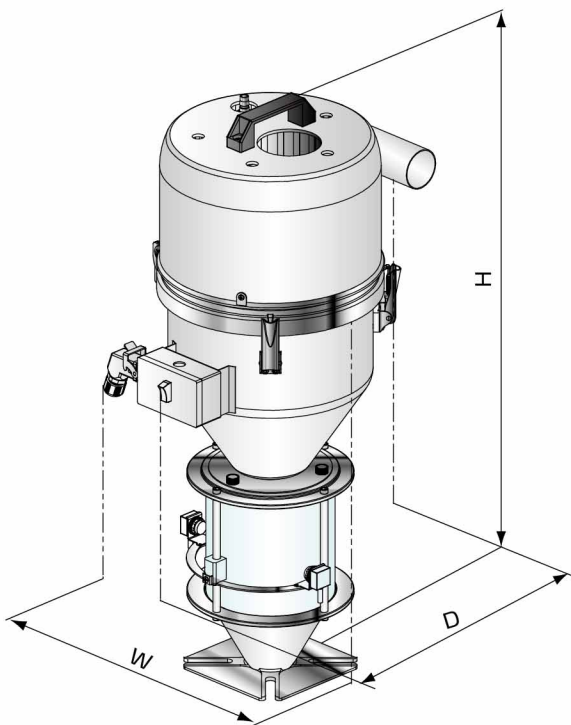
SHR-3U-ST



SHR-6U-ST-SHR-24U-ST



SHR-36U-ST-SHR-48U-ST



## SHR-U-ST規格表

機 型	料斗容量 (L)	料斗		輸料管徑 (inch)	吸風管徑 (inch)
		外形尺寸(H×W×D) (mm)	淨重 (kg)		
SHR-3U-ST	3	600 × 260 × 370	4.5	1.5	2
SHR-3U-EST		745 × 235 × 370			
SHR-6U-ST	6	560 × 290 × 400	7.5	1.5	2
SHR-6U-EST		727 × 280 × 400			
SHR-12U-ST	12	615 × 305 × 440	9	1.5	2
SHR-12U-EST		810 × 305 × 440			
SHR-24U-ST	24	825 × 305 × 455	11	2	2.5
SHR-24U-EST		1255 × 400 × 455			
SHR-36U-ST	36	1094 × 349 × 510	12	2	2.5
SHR-48U-ST	48	1242 × 349 × 504	18	2.5	3

## SHR-U-EST底座安裝尺寸

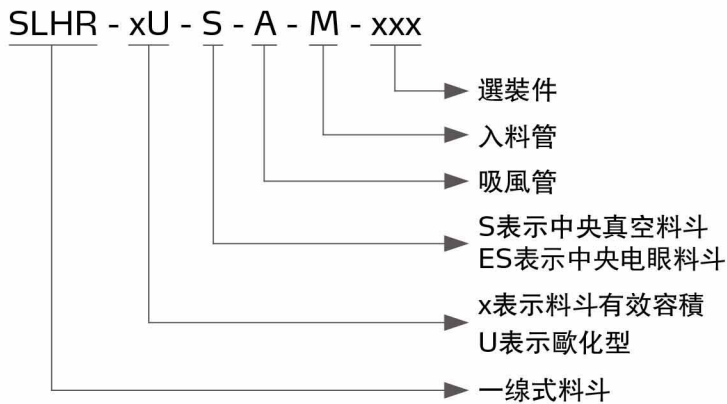
機 型	L (mm)	L1 (mm)	d (mm)	R (mm)
SHR-3U-EST	120	50	40	6.5
SHR-6U-EST	150	70	55	6.5
SHR-12U-EST	180	80	55	6.5
SHR-24U-EST	180	85	80	6.5





# SLHR-U-S Series

## ■ 編碼原則



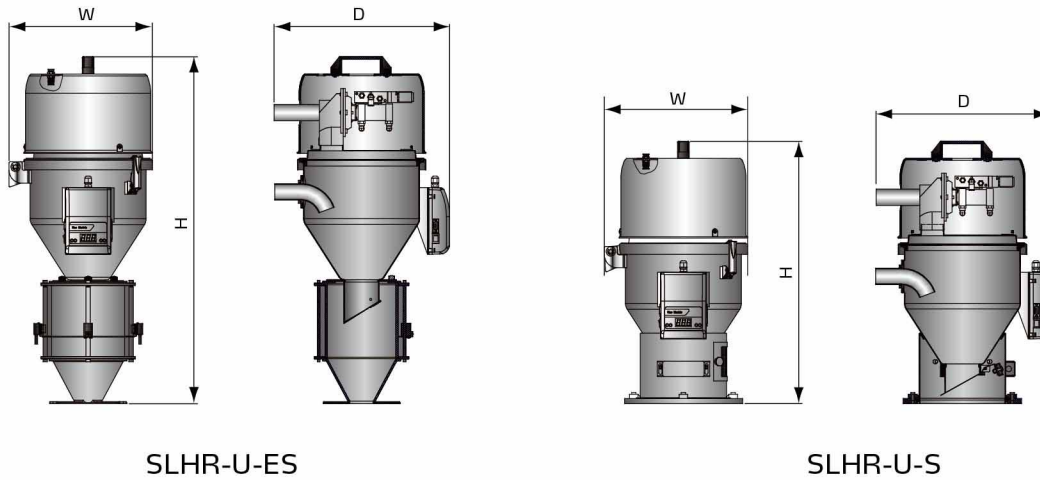
## ■ 本機特點

- 本產品主要用于一線式中央供料系統
- SLHR-3U/6U/12U入料管和吸風管可選1.5寸或2寸管徑規格
- SLHR-U-24U入料管和吸風管可選2寸或2.5寸管徑規格
- SLHR-U-ES在底部配備了玻璃管暫存裝置，可以保證成型機在料斗吸料過程中不缺料，實現連續生產
- 料斗採用不銹鋼制造，確保原料不受污染
- 配備真空分離閥，可有效開閉真空迴路
- 標準配備鋼絲過濾網

## ■ 選裝件

- 可選裝逆止器，避免共用料管時，一線式中央供料系統漏氣，機型後加注“RSV”
- SLHR-6U/12U/24U-S可選裝氣動逆止閥，避免多個料斗共用料管時出現倒吸現象，機型後加注“PSV”

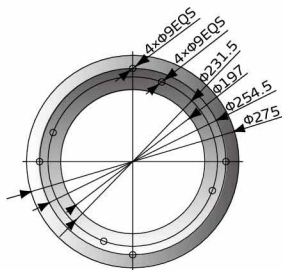
## ■ 外形尺寸



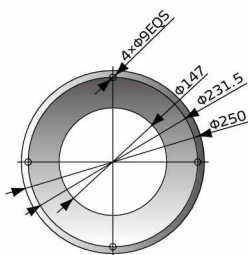
SLHR-U-ES

SLHR-U-S

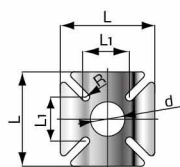
## ■ 規格表



SLHR-6U-S-36U-S  
安裝底座



SLHR-3U-S  
安裝底座



SLHR-U-ES  
安裝底座

機 型	料斗容量 (L)	外形尺寸 (mm) H×W×D	淨重 (kg)	輸料管徑 (inch)	吸風管徑 (inch)
SLHR-3U-S	3	600×270×335	4.5	1.5/2	1.5/2
SLHR-3U-ES		745×270×330		1.5/2	1.5/2
SLHR-6U-S	6	565×305×385	7.5	1.5/2	1.5/2
SLHR-6U-ES		730×305×385	9.5	1.5/2	1.5/2
SLHR-12U-S	12	615×335×410	9	1.5/2	1.5/2
SLHR-12U-ES		810×335×410	14	1.5/2	1.5/2
SLHR-24U-S	24	825×335×405	11	2/2.5	2/2.5
SLHR-24U-ES		1255×400×405	15	2/2.5	2/2.5

### SLHR-U-ES底座安裝尺寸

機 型	L(mm)	L1(mm)	D(mm)	R(mm)
SLHR-3U-ES	120	50	40	6.5
SLHR-6U-ES	150	70	55	6.5
SLHR-12U-ES	180	80	55	6.5
SLHR-24U-ES	180	85	80	6.5

產品規格若有變更，恕不另行通知。



SHR-P-60U

## SHR-P-U Series

### ■ 編碼原則

SHR - P - xU

- X表示料斗有效容積
- U表示歐化型
- P表示料斗用於輸送粉體料
- 歐化型真空料斗

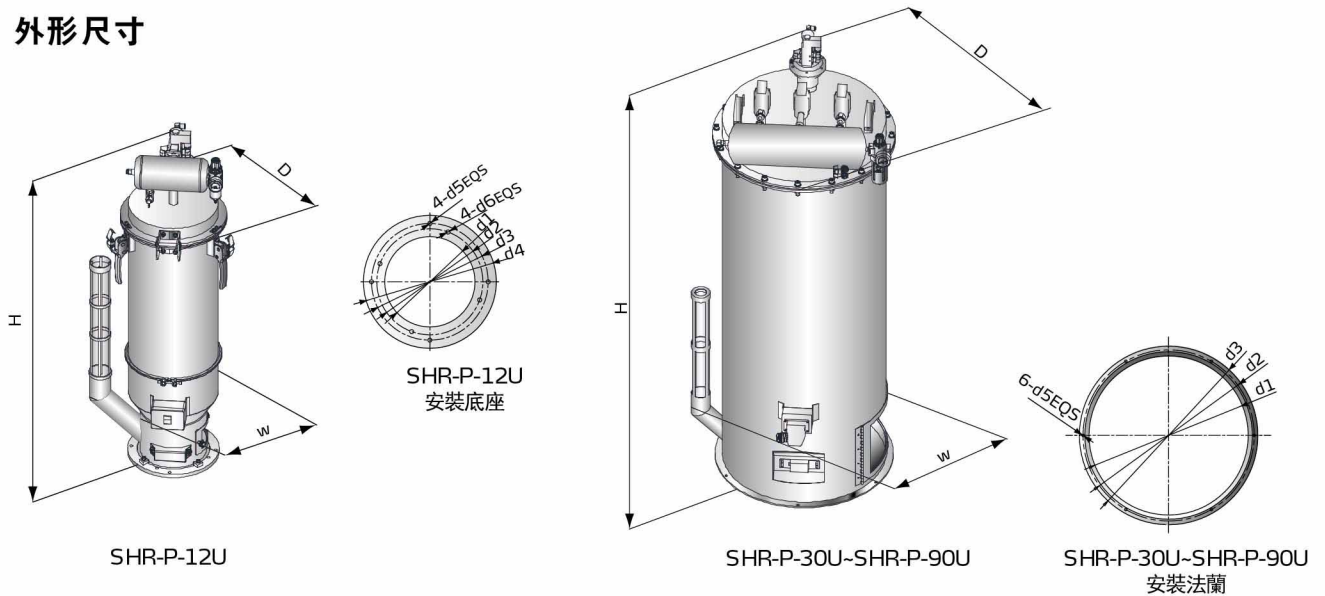
### ■ 本機特點

- 本系列產品主要用於搭配SAL-UGP歐化分離式真空填料機使用
- SHR-P-U配備了兩種不同的過濾器裝置，布袋式與板式。布袋式用於輸送含粉量不大於30%的原料，板式用於輸送含粉量大於30%的原料
- 料斗採用不銹鋼製造，確保原料不受污染
- 配備真空分離閥，可有效開閉真空回路
- 配備自動噴洗裝置，在每次吸料之後自動清洗過濾器，保證過濾器通風良好

### ■ 選配件

- SHR-P-30U/60U/90U可選配集料斗SCH-P-30U/60U/90U

## 外形尺寸



## 規格表

機 型	SHR-P-12U	SHR-P-30U	SHR-P-30U-1	SHR-P-30U-2	SHR-P-60U	SHR-P-60U-3	SHR-P-90U	SHR-P-90U-5
料斗容量(L)	12	30	30	30	60	60	90	90
H(mm)	940	1378	1378	1378	1500	1500	1640	1640
W(mm)	535	730	730	730	780	780	890	890
D(mm)	380	470	470	470	500	500	635	635
d1(mm)	Φ197	Φ383	Φ383	Φ383	Φ440	Φ440	Φ550	Φ550
d2(mm)	Φ231.5	Φ413	Φ413	Φ413	Φ475	Φ475	Φ583	Φ583
d3(mm)	Φ254.6	Φ430	Φ430	Φ430	Φ490	Φ490	Φ600	Φ600
d4(mm)	Φ271	—	—	—	—	—	—	—
d5(mm)	Φ9	Φ7	Φ7	Φ7	Φ7	Φ7	Φ9	Φ9
d6(mm)	Φ9	—	—	—	—	—	—	—
d7(mm)	—	Φ100	Φ100	Φ100	Φ127	Φ127	Φ152.4	Φ152.4
d8(mm)	—	Φ11	Φ11	Φ11	Φ11	Φ11	Φ11	Φ11
h(mm)	—	428	428	428	516	516	637	637
L1(mm)	—	180	180	180	180	180	180	180
L2(mm)	—	210	210	210	210	210	210	210
淨重(kg)	27	57	60	63	60	69	72	87
輸料管徑 (inch)	1.5	1.5	1.5	1.5	2.0	2.0	2.5	2.5
吸風管徑 (inch)	1.5	1.5	1.5	1.5	2.0	2.0	2.5	2.5



SHR-CP-U



SICH-6U



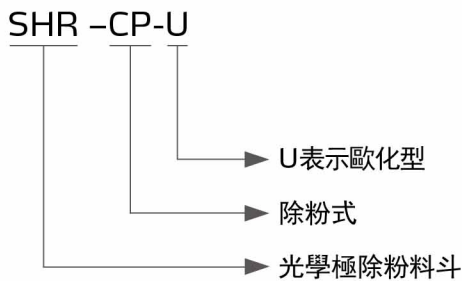
SICH-12U



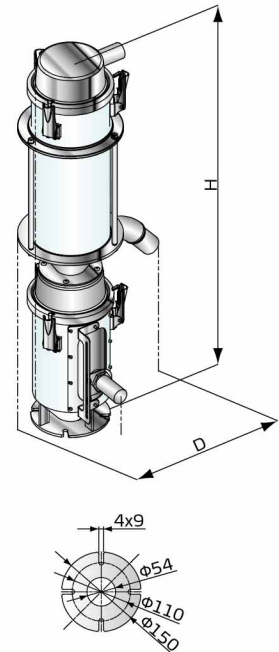
SICH-24U

# SHR-P-U/SCH(-U)/SICH-U Series

## ■ 編碼原則



## ■ 外形尺寸



底座安裝尺寸

## ■ 本機特點

- 主要搭配SCD-OP光學極除濕乾燥送料組合使用
- 可清除原料中細微粉末，在成型過程中避免污點的產生
- 採用不銹鋼SUS304製造，確保原料不受污染
- 標準配備可調式料位計

## ■ 規格表

機型	除粉料斗				淨重 (kg)	輸料管徑 (inch)	吸風管徑 (inch)
	料斗容量 (L)	除粉效率	處理能力 (kg/hr)	外形尺寸 (H×W×D) (mm)			
SHR-CP-3U	3	80%	10	820×280×305	8	1.5	1.5

# SCH(-U)/SICH-U Series

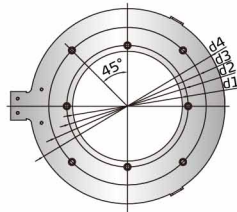
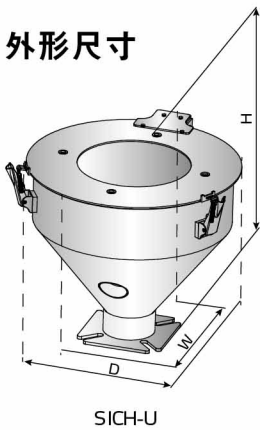
## 編碼原則

S(I)CH - xU

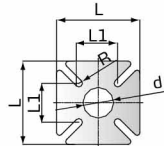
X表示集料斗有效容積  
U表示歐化型

SCH表示信易集料斗  
SICH表示信易保溫型集料斗

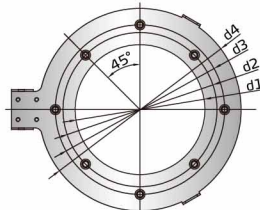
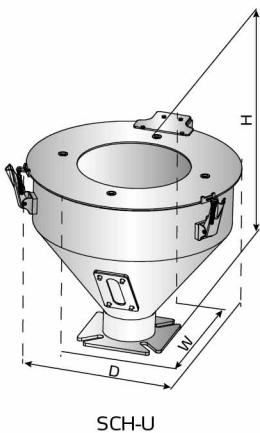
## 外形尺寸



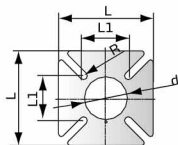
料斗蓋安裝孔位



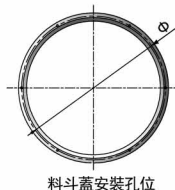
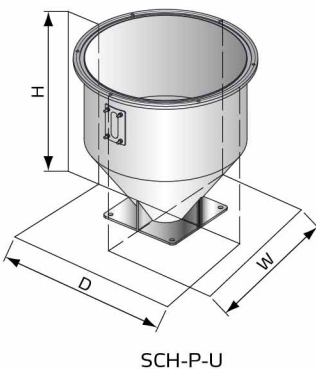
法蘭安裝孔位



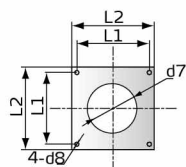
料斗蓋安裝孔位



法蘭安裝孔位



料斗蓋安裝孔位



法蘭安裝孔位

## 本機特點

- SCH-U及SICH-U主要用於搭配SHR-U歐化真空料斗、SHR-U-S 歐化中央式真空料斗使用
- SCH-U及SICH-U採用不銹鋼製造，確保原料不受污染

## 規格表

### SICH-U規格表

機型	料斗容量(L)	外形尺寸(H×W×D) (mm)	淨重(kg)
SICH-6U	6	318 × 376 × 408	8
SICH-12U	12	336 × 410 × 450	11
SICH-24U	24	619 × 410 × 450	15

### SICH-U法蘭/料斗蓋安裝尺寸

機型	L(mm)	L1(mm)	d(mm)	d1(mm)	d2(mm)	d3(mm)	d4(mm)	R(mm)
SICH-6U	150	80	61	195	254.5	-	368	6.5
SICH-12U	180	81	77.2	195	254.5	-	409	6.5
SICH-24U	180	81	77.2	230	254.5	330	409	6.5

### SCH-U規格表

機型	料斗容量(L)	外形尺寸(H×W×D) (mm)	淨重(kg)
SCH-6U	6	275 × 320 × 345	4.5
SCH-12U	12	315 × 376 × 408	7
SCH-24U	24	330 × 410 × 450	9
SCH-36U	36	450 × 410 × 450	11

### SCH-U法蘭/料斗蓋安裝尺寸

機型	L(mm)	L1(mm)	d(mm)	d1(mm)	d2(mm)	d3(mm)	d4(mm)	R(mm)
SCH-6U	150	80	58.5	195	231.5	254.5	304	6.5
SCH-12U	150	80	58.5	195	254.5	-	368	6.5
SCH-24U	180	85	81	230	254.5	330	409	7
SCH-36U	180	85	81	230	254.5	330	409	7

### SCH-P-U

機型	料斗容量(L)	外形尺寸(H×W×D) (mm)	淨重(kg)
SCH-P-30U	30	428 × 430 × 430	9
SCH-P-60U	60	516 × 490 × 490	11
SCH-P-90U	90	642 × 600 × 600	15

### SCH-P-U法蘭/料斗蓋安裝尺寸

機型	L1(mm)	L2(mm)	d7(mm)	d8(mm)	Φ(mm)
SCH-P-30U	180	210	100	11	413
SCH-P-60U	180	210	127	11	475
SCH-P-90U	180	210	152.4	11	583

## 信易集團

地址: 台灣省新北市樹林區民和街23號

電話: +886 2 2680 9119

傳真: +886 2 2680 9229

Email: [shini@shini.com](mailto:shini@shini.com)

### 製造工廠

- 台灣
- 東莞
- 平湖
- 寧波
- 重慶
- 浦那

2021-05-15-04 版權所有 翻版必究

[www.shini.com](http://www.shini.com)