

Wassertemperiergerät

STM-607-W



Die Anweisung ist vor der Nutzung genau zu beachten.

STM-W Serie

■ Kodierungsprinzip

STM- xxxx -xx



Hinweise: *

D=Doppelte Heizzonen PW=Das Medium ist Wasser mit hoher Temperatur

CE=CE Übereinstimmung

■ Funktionen

Standardfunktionen

- Der 3.2" LCD-Regler ist einfach zu bedienen.
- Anwendung einer Zeitschaltuhr mit 7-Tage-Programmierung und automatischer Ein- und Ausschaltung. Die Display-Sprache kann auf English oder Chinesisch eingestellt werden. Die Temperatureinheit ist von °C auf °F umstellbar.
- Das vielstufiges P.I.D. Temperaturkontrollsystem kann die Formtemperatur mit einer Genauigkeit von $\pm 0,5^{\circ}\text{C}$ aufrechterhalten.
- Anwendung einer hocheffizienten Wasserkreislaufpumpe, die den Anforderungen von Temperatursteuerung für präzise Formen und Formdoppelleitung mit kleinerem Durchmesser entspricht, um präzise Temperatursteuerung und hocheffizienten Hitzeaustausch zu erhalten. Die Innenseite der Pumpe ist mit Edelstahl gefertigt um Explosionen zu vermeiden.
- Mehrere Sicherheitseinrichtungen, darunter Schutz der Energierücklaufphase, Überlastungsschutz bei Pumpen, Überhitzungsschutz und Tiefstandschutz, die abartige Erscheinungen automatisch auffinden und diese durch sichtbaren Alarm zum Vorschein bringen.

Standard STM-W kann die Heizungstemperatur 120°C erreichen, während STM-PW 160°C erreichen kann.

- Ausgestattet mit Hochdruckschutz, Sicherheitsdruckentlastung, automatischer Wasserversorgung und Ablaufkanal.
- STM-PW verwendet indirekte Kühlung, die die Temperatursteuerung präziser macht. Die geringe Viskosität von Wasser bewirkt schnellen Wärmeaustausch.
- STM-PW verwendet eine magnetische Pumpe mit beständiger Leistung, um jedes Risiko einer Leckage zu vermeiden. Es ist geeignet für Prozesse wo lange Heizungszeit und Temperatur-Aufrechterhaltung nötig sind.

Zusatzfunktionen

- Wassersammelleitung und Teflon-Schlauch sind optional.
- Bei STM-W kann die Funktion einer Pumpenreversionsevakuierung gewählt werden.
- Alle Modelle außer der STM-3650W-Serie können die magnetische Pumpe wählen.
- Die RS485 Kommunikationsfunktion ist optional. Die Anzeige der Formtemperatur und der Rücklauftemperatur sind optional.



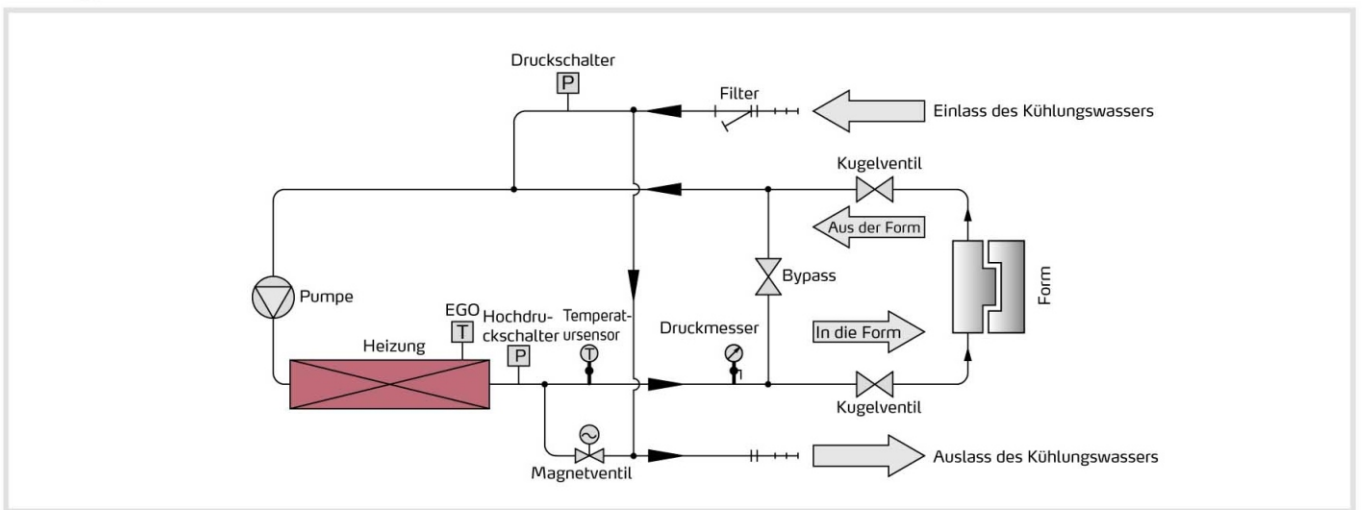
Bedienpanel

■ Anwendung

Die STM-W-Serie der Wasserheizungen hat beide Standard- und Hochtemperatur-Modelle, die gebraucht werden um die Form zu erhitzen und die Temperatur zu erhalten, obwohl sie auch für andere ähnliche Anwendungen benutzt werden können. Das Heißwasser aus der Form wird zurück zum Kühlungsbehälter gebracht und entweder durch indirektes Kühlen (für Modelle mit Hochtemperatur und Hochtemperatur plus Druck) oder durch direktes Kühlen (für Standardmodelle) gekühlt. Es wird dann durch die Hochdruckpumpe unter Druck gesetzt, bei konstanter Temperatur erst zum Heizungsbehälter und schließlich zur Form gebracht. Die neuentwickelte Temperatursteuerung kann eine Genauigkeit von $\pm 0,5^{\circ}\text{C}$ beibehalten.

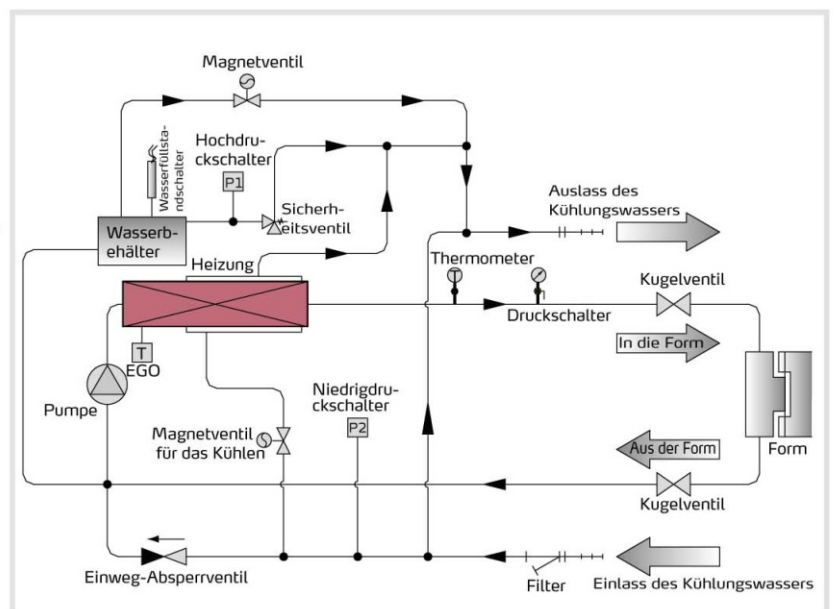
Arbeitsweise

Das Wasser mit hoher Temperatur kehrt zur Maschine zurück, wird dann von der Pumpe unter Druck gesetzt und gelangt zu den Heizungen. Nach der Aufwärmung kommt das Wasser in die Form und das Ganze wiederholt sich. Sollte während des Prozesses die Temperatur zu hoch sein, dann wird das System das Magnetventil aktivieren, damit das Kühlwasser die Wassertemperatur direkt abkühlt, sodass sie den Anforderungen entspricht. Sollte die Temperatur weiter steigen bis sie den EGO-Punkt erreicht, wird das System darüber alarmieren und den Betrieb anhalten. Wenn der Systemdruck zu hoch ist und der Sollwert des Hochdruckschalters erreicht ist, wird der Alarm ausgelöst und der Betrieb angehalten. Wenn der Hochdruckschalter jedoch nicht funktioniert und der Systemdruck weiterhin steigt bis der Sollwert des Sicherheitsventils erreicht ist, so wird das Ventil den Druck entlasten. Wenn der Druck des Kühlwassers den Sollwert nicht erreicht, wird der Druckschalter ein Signal darüber senden und damit den Niederdruck-Alarm auslösen und den Betrieb einstellen.



Systemablauf (direkte Kühlung)

Das Hochtemperatur-Wasser aus der Form kehrt in den Pumpeneinlass zurück, wird durch die Pumpe unter Druck gesetzt und in die Heizung befördert. Dort wird es wieder aufgewärmt und in die Form gebracht. Der Prozess wiederholt sich. Wenn der Wasserfüllstandschalter bemerkt, dass das Wasserniveau niedriger als der Sollwert ist, dann löst die Maschinen den Alarm aus und die Arbeit wird unterbrochen. Sollte die Temperatur des Wassers den Sollwert überschreiten, wird das Magnetventil automatisch das Kühlwasser in die Doppelleitung fließen lassen, damit eine konstante Temperatur beibehalten werden kann. Wenn die Temperatur weiterhin hoch bleibt und den EGO-Sollwert erreicht, wird das System einen Alarm auslösen und die Arbeit unterbrechen. Wenn der Systemdruck den Sollwert des Hochdruckschalters überschreitet, wird die Maschine einen Alarm auslösen und die Arbeit unterbrechen. Wenn der Druck weiterhin steigt bis der Sollwert des Sicherheitsventils erreicht wird, beginnt das Ventil den Druck zu mindern.



STM-PW(160°C) Systemablauf

STM-W Serie

Technische Daten

STM-W

Modell	Maximale Temperatur	Rohrheizung (kW)	Pumpenleistung (kW) (50/60Hz)	Maximaler Pumpendurchfluss (L/min) (50/60Hz)	Maximaler Pumpendruck (bar) (50/60Hz)	Heizungsbehälter Nummer	Heizungsbehälterkapazität (L)	Kühlungs-methode	Anschlüsse an die Form* (Zoll)	Eintritt/ Austritt (inch)	Abmessungen (mm) (H×W×D)	Gewicht (kg)
STM-607-W	120°C (140°C)**	6	0.55/0.63	27/30	3.8/5	1	3.0	Richten	3/8 (2×2)	3/4 / 3/4	635×320×740	55
STM-607-W-D		6×2	2×0.55 2×0.63	2×27 2×30	3.8/5	2	2×3.0		3/8 (4×2)	3/4 / 3/4	655×510×740	95
STM-910-W		9	0.75/0.92	42/50	5.0/6.4	1	3.0		3/8 (2×2)	3/4 / 3/4	635×320×740	60
STM-910-W-D		9×2	2×0.75 2×0.92	2×42 2×50	5.0/6.4	2	2×3.0		3/8 (4×2)	3/4 / 3/4	655×510×740	105
STM-1220-W		12	1.5/1.9	74/84	6.2/7.2	1	3.0		1 (1×2)	1 / 1	630×320×775	69
STM-2440-W		24	2.8/3.4	90/90	8.0/10.2	2	7.4		1 (1×2)	1 / 1	870×360×930	140
STM-3650-W		36	4	100/100	8.0/8.0	4	17.7		1 (1×2)	1 / 1	980×415×930	150

Hinweise:

- 1) „D“ steht für Doppelte Heizzonen, „*“ steht für Optionen.
- 2) Optional kann bei jedem Modell eine automatische Entleerungsanlage vorhanden sein (mit „R“ gekennzeichnet).
- 3) Um eine konstante Temperatur des Wärmeträgermediums zu erhalten (120°C) sollte der Druck des Kühlwassers nicht weniger als 2kgf/cm² und nicht mehr als 5kgf/cm² betragen.
- 4) Pumpenprüfbedingungen: Energie von 50/60Hz, gereinigtes Wasser mit 20°C. (Es gibt ± 10% zulässige Abweichung entweder für die maximale Durchflussrate oder den maximalen Druck.)
- 5) Energieversorgung: 3Φ, 230/400/460/575VAC, 50/60 Hz.
- 6) „***“ steht für Aufwärmung der Maschine bis zu 140°C, der Druck des Kühlwassers sollte unter 4kgf/cm² sein.

Wir behalten uns das Recht vor, Daten ohne vorherige Ankündigung zu ändern.

STM-PW

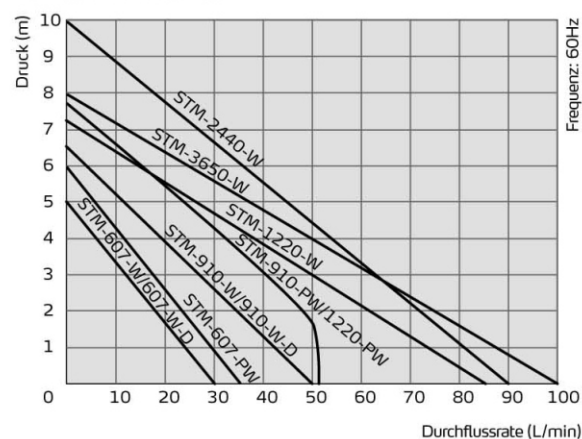
Modell	Maximale Temperatur	Rohrheizung (kW)	Pumpenleistung (kW) (50/60Hz)	Maximaler Pumpendurchfluss (L/min) (50/60Hz)	Maximaler Pumpendruck (bar) (50/60Hz)	Heizungsbehälter Nummer	Tank (L)		Kühlungs-methode	Anschlüsse an die Form* (Zoll)	Eintritt/ Austritt (inch)	Abmessungen (mm) (H×W×D)	Gewicht (kg)
							Heizung	Kühlung					
STM-607-PW	160°C	6	0.55/0.63	27/30	4.25/5.9	1	3.0	3	Indirekt	3/8 (2×2)	3/4 / 3/4	655×320×740	75
STM-910-PW		9	1.0/1.0	50/50.8	5.8/7.77	1	3.0	3		3/8 (2×2)	3/4 / 3/4	655×320×740	80
STM-1220-PW		12	1.0/1.0	50/50.8	5.8/7.77	1	3.2	3.2		3/8 (2×2)	3/4 / 3/4	655×320×920	80

Hinweise:

- 1) „PW“ steht für Hochtemperatur, „*“ steht für Optionen.
- 2) Um eine konstante Temperatur des Wärmeträgermediums zu erhalten sollte der Druck des Kühlwassers nicht weniger als 2kgf/cm² und nicht mehr als 5kgf/cm² betragen.
- 3) Pumpenprüfbedingungen: Energie von 50/60Hz, gereinigtes Wasser mit 20°C. (Es gibt ± 10% zulässige Abweichung entweder für die maximale Durchflussrate oder den maximalen Druck.)
- 4) Energieversorgung: 3Φ, 230/400/460/575VAC, 50/60 Hz.

Wir behalten uns das Recht vor, Daten ohne vorherige Ankündigung zu ändern.

Pumpenleistung



Referenzformel für Modellauswahl der Formregler

Heizleistung (kW) = Formgewicht (kg) × spezifische Wärmekapazität der Form (kcal/kg°C) × Temperaturunterschied zwischen der Form und der Umgebung (°C) × Sicherheitskoeffizient/Erhitzungsdauer/860

Hinweise: Sicherheitskoeffizient-Bereich: 1,3-1,5.

Durchflussrate (L/min) = Heizungsenergie (kW) × 860 / [spezifische Wärmekapazität des Mediums (kcal/kg°C) × Dichte des Heizmediums (kg/l) × Eintritt/Austritt Temperaturunterschied (°C) × Zeit (60)]

Hinweise: Spezifische Wärmekapazität Wasser = 1kcal/kg°C

Heizmedium Öl spezifische Wärmekapazität = 0.49kcal/kg°C

Wasserdichte = 1kg/l

Heizmedium Öl Dichte = 0,842kg/l

ShiniEurope

Bór 77/81
42-200 Częstochowa
Poland
Phone: 00 48 696 054 668
Fax: 00 48 034 363 48 78
office@shini.eu
www.shini.eu

Shini Group

Addr: No. 23, Minhe St., Shulin Dist.,
New Taipei, Taiwan
Tel: +886 2 2680 9119
Fax: +886 2 2680 9229
Email: shini@shini.com