

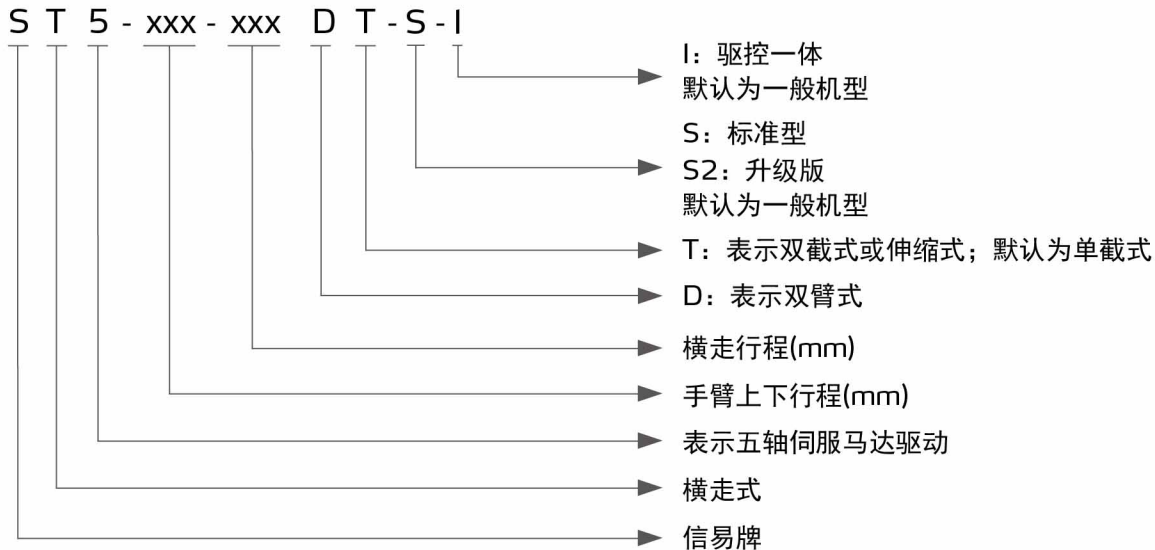
# 标准横走式五轴伺服机械手

ST5-900-1600DT-S2



在使用本产品之前，请先仔细阅读产品说明书。

## ■ 编码原则



## ■ 本机特点

### ● 精密性

五轴均采用伺服马达驱动，配合高精度线性滑轨及进口钢丝皮带传动，速度快、噪音低且定位准确。双截式机械手臂采用进口钢丝皮带实现倍速功能，运行快捷且动作平稳。

### ● 安全性

横走、引拔及上下方向各极限位置均装防撞装置，可有效防止操作失控。完善的软硬件双重保护功能，确保注塑机与机械手的运行安全。I/O短路保护设计，有效防止因外围电路短路造成的电路板损坏。

### ● 智能性

7寸TFT高清晰触摸屏，友好的人机界面。可通过USB进行手控器及主板升级、程序数据下载，开放式程序教导，8GB存储器，独立的双16位IO扩展板设计，最大可扩展4块IO板。主板支持Ethernet, CAN, RS-485, RS-422通讯口，操作器，提高系统响应速度，最大限度保证系统安全。硬件采用多层PCB板结构和多级高精度电源模块，抗干扰能力强。硬件保护功能。采用标准工业总线对系统进行硬件扩展，系统具有很强的适应性和灵活性。教导具备多种模式的堆栈和矩阵定位功能，支持条件判断、循环控制、等待信号等逻辑指令。

### ● 人性化

系统自带多种语言，方便不同地区客人使用。预留辅助设备接口，便于客户增加辅助设备。



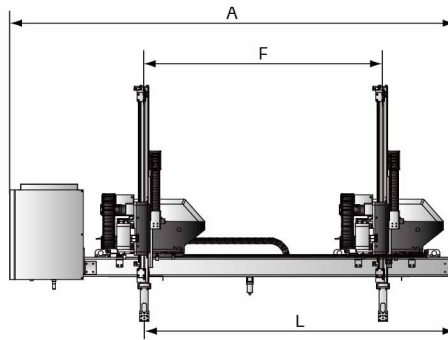
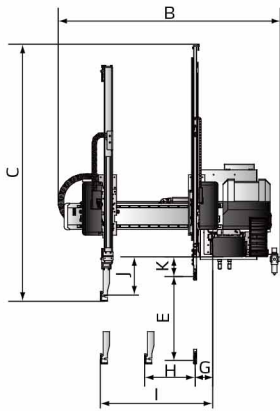
主页面

## ■ 应用范围

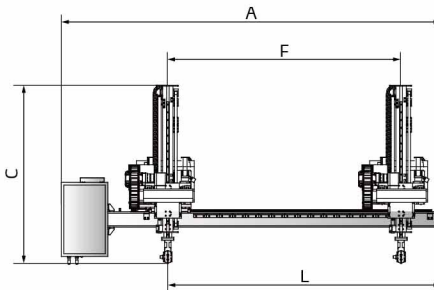
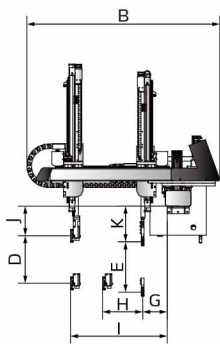
该系列机械手主要用于注塑成型时成品及水口料的取出。分为单截式与双截式供客户选择，以适用于二板模、三板模或热流道模具。能实现各种特殊动作，如排列、堆放、品检和埋入等。适用于锁模力在850T以下的射出成型机。

# ST5-S Series

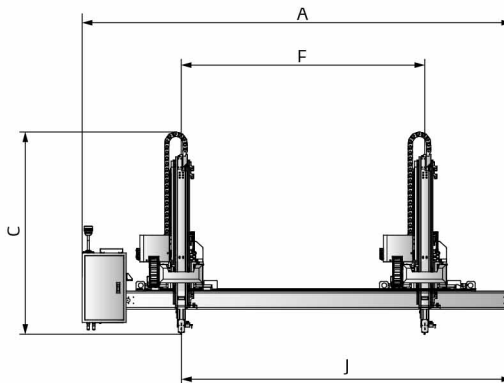
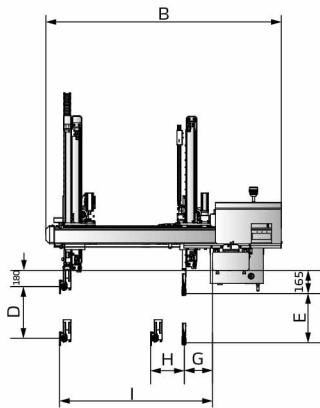
## 外形尺寸



五轴伺服单悬梁式



五轴伺服小型框架式



五轴伺服中型框架式

## 规格表

机型	ST5-	700-1200D-S2	700-1400D-S2	900-1600DT-S2	1100-1800DT-S2	1300-2000DT-S
机械手类型		单悬梁式	单悬梁式	单悬梁式	小型框架式	小型框架式
适用机型 (ton)		50-80	80-160	220-260	320-400	450-650
横走行程 (mm)		1200	1400	1600	1800	2000
引拔行程 (mm)	主臂	370	420	420	650	650
	副臂	370	420	420	650	650
上下行程 (mm)	主臂	700	700(800)	900(1000)	1100(1200)	1300
	副臂	750	750(850)	950(1050)	1100(1200)	1300
最大载荷 (含治具) (kg)		3	3	5	6	6
最快模内取出时间 (sec)		1.3	1.3	1.3	1.5	1.5
最快空循环时间 (sec)		5.2	5.2	5.5	6.2	6.5
工作气压 (bar)		4~6	4~6	4~6	4~6	4~6
最大空气消耗量 (NI/cycle) *		5	5	5	5	6
驱控一体		●	●	●	●	●
净重 (kg)		260	280	310	340	370
尺寸规格 (mm)	A	2230	2560	2760	3010	3210
	B	1250	1390	1490	1710	1710
	C	1470	1465(1565)	1300(1350)	1490(1540)	1610
	D	700	700(800)	900(1000)	1100(1200)	1300
	E	750	750(850)	950(1050)	1100(1200)	1300
	F	1200	1400	1600	1800	2000
	G	145	145	145	160	160
	H	120	160	140	160	160
	I	580	650	700	1030	1030
	J	110	175	240	240	240
	K	90	140	175	240	240
	L	1500	1820	2020	2150	2350

- 注: 1) 机型后加注“M”为中板模装置 (适用于三板模)  
 机型后加注“EM12”为控制系统信号符合Euromap12  
 机型后加注“EM67”为控制系统信号符合Euromap67  
 机型后加注“N”为置物方向非操作侧  
 2) 机器电压规格为1Φ, 200~240V, 50/60Hz  
 3) “\*” 最大空气消耗量使用吸附时另外消耗60NI/min  
 4) ( )内为可选购机型  
 5) “●” 表示可选, 机型后加“1”, “-”表示不可选

产品规格若有变更, 恕不另行通知。

# ST5-S Series

## 规格表

机型(中型双截式)		ST5-1500-2200DT-S
机械手类型		中型框架式
适用机型 (ton)		650 ~ 850
横走行程 (mm)		2200
引拔行程 (mm)	主臂	750
	副臂	750
上下行程 (mm)	主臂	1500
	副臂	1550
最大载荷 (含治具) (kg)		12
最快模内取出时间 (sec)		3.5
最快空循环时间 (sec)		9.5
工作气压 (bar)		4 ~ 6
最大空气消耗量 (NI/cycle) *		6
驱控一体		-
净重 (kg)		930
尺寸规格 (mm)	A	3850
	B	2140
	C	1610
	D (max)	1500
	E (max)	1550
	F (max)	2200
	G (min)	245
	H (min)	170
	I (max)	1220
	J	2900

- 注: 1) 机型后加注“M”为中板模装置(适用于三板模)  
 机型后加注“EM12”为控制系统信号符合Euromap12  
 机型后加注“EM67”为控制系统信号符合Euromap67  
 机型后加注“N”为置物方向非操作侧  
 2) 机器电压规格为1 $\Phi$ , 200~240V, 50/60Hz  
 3) “\*”最大空气消耗量使用吸附时另外消耗60NI/min  
 4) ( )内为可选购机型  
 5) “●”表示可选, 机型后加“l”, “-”表示不可选

产品规格若有变更, 恕不另行通知。

## 信易集团

地址: 台湾省新北市树林区民和街23号

电话: +886 2 2680 9119

传真: +886 2 2680 9229

Email: [shini@shini.com](mailto:shini@shini.com)

### 制造工厂

- 台湾
- 东莞
- 平湖
- 宁波
- 重庆
- 浦那

2022-11-15-04 版权所有 翻版必究

[www.shini.com](http://www.shini.com)