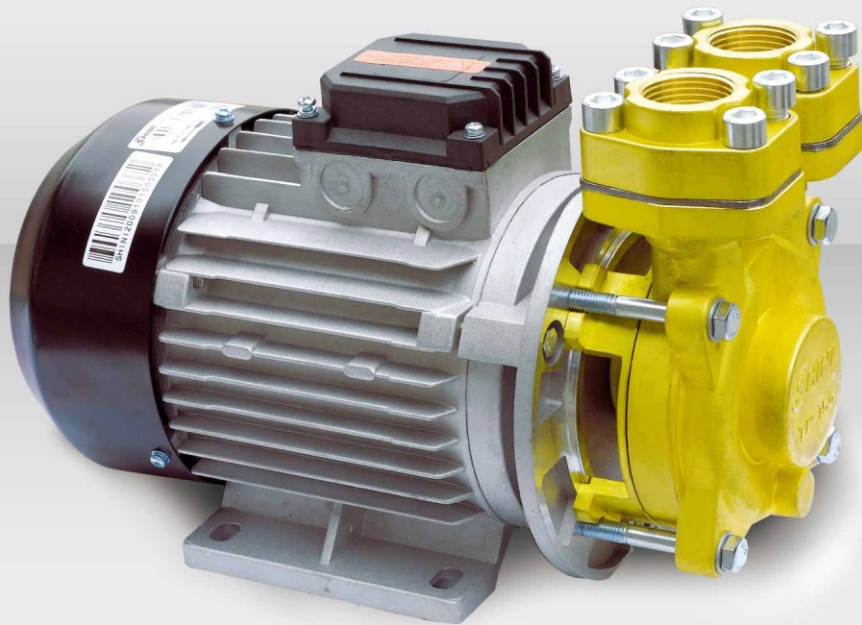




渦輪泵

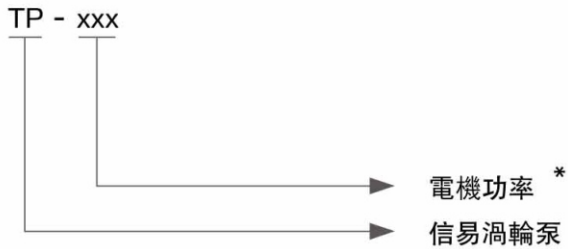
TP-150



在使用本產品之前，請先仔細閱讀產品說明書。

TP Series

■ 編碼原則



注：*

37=370W 55=550W 75=750W 150=1500W
280=2800W 400=4000W

■ 本機特點

- 流量穩定，壓力高，噪音低於85dB
- 外觀設計美觀大方，便於拆卸，維修方便
- 可用于水式120℃，油式200℃

■ 應用範圍

適用於工業水循環、建設施工排水、水農業排灌、城鄉居民引用水供應等。

■ 工作原理

依靠高速旋轉的葉輪，液體在慣性離心力作用下獲得了能量以提高了壓強。水泵在工作前，泵體和進水管必須罐滿水，防止氣蝕現象發生，當葉輪快速轉動時，葉片促使水很快旋轉，旋轉著的水在離心力的作用下從葉輪中飛去，泵內的水被拋出後，葉輪的中心部分形成真空區域。水源的水在大氣壓力(或水壓)的作用下通過管網壓到了進水管內，這樣循環不止，就可以實現連續抽水。

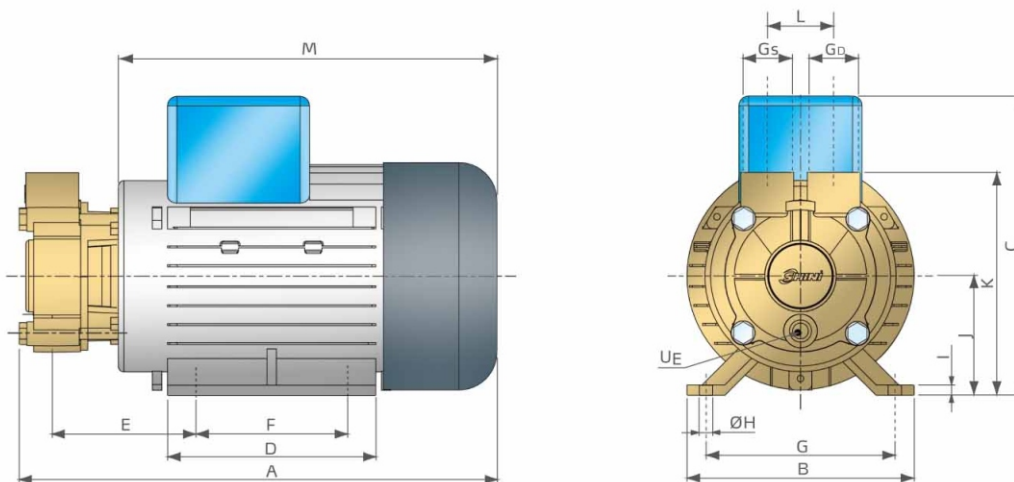
性能表

機型	50Hz / cycles / 2800r / min						60Hz / cycles / 3400r / min					
	馬達功率/最大流量/最大揚程						馬達功率/最大流量/最大揚程					
	kW	L / min	m	HP	U.S.GPM	feet	kW	L / min	m	HP	U.S.GPM	feet
TP-37	0.37	23.5	30	0.49	6.2	98	0.37	30.5	42	0.49	8.1	137
TP-55	0.55	24.5	31.3	0.74	6.47	102	0.55	30.8	46	0.74	8.14	150
TP-75	0.75	39.5	48.5	1	10.44	159	0.75	45.1	68.1	1	11.9	223
TP-150	1.5	60.1	69.6	2	15.88	197	1.5	60.1	95.5	2	15.9	313
TP-280	2.8	63.1	84.0	3.7	16.67	275	2.8	63.3	111	3.7	16.7	364
TP-400	4.0	64	99	5.4	16.9	324	4.0	63.6	133	5.4	16.8	436

機型	G _S	G _D	U _e	馬達						G / W / P	
				50Hz / cycles			60Hz / cycles			kg	lbs
				kW	r/min	HP	kW	r/min	HP		
TP-37	G1/2	G1/2	G1/8	0.37	2800	0.49	0.37	3400	0.49	6	8.8
TP-55	G1/2	G1/2	G1/8	0.55	2800	0.74	0.55	3400	0.74	6.5	14.3
TP-75	G3/4	G3/4	G1/8	0.75	2800	1	0.75	3400	1	10	22
TP-150	SAE1	SAE1	G1/4	1.5	2800	2	1.5	3400	2	17	37.5
TP-280	SAE1	SAE1	G1/4	2.8	2800	3.7	2.8	3400	3.7	25	55
TP-400	SAE1	SAE1	G1/4	4.0	2800	5.4	4.0	3400	5.4	33	72.5

產品規格若有變更，恕不另行通知。

外形尺寸圖

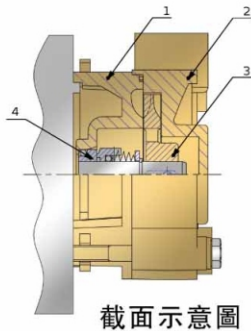


TP55 / TP75外形尺寸圖

機型	A	B	C	D	E	F	G	H	I	J	K	L	M
TP-37	258	120	158	100	70	80	100	8	8	63	117	35	202
TP-55	258	120	158	100	70	80	100	8	8	63	117	35	202
TP-75	290	140	180	115	90	90	110	8	9	75	145	55	220

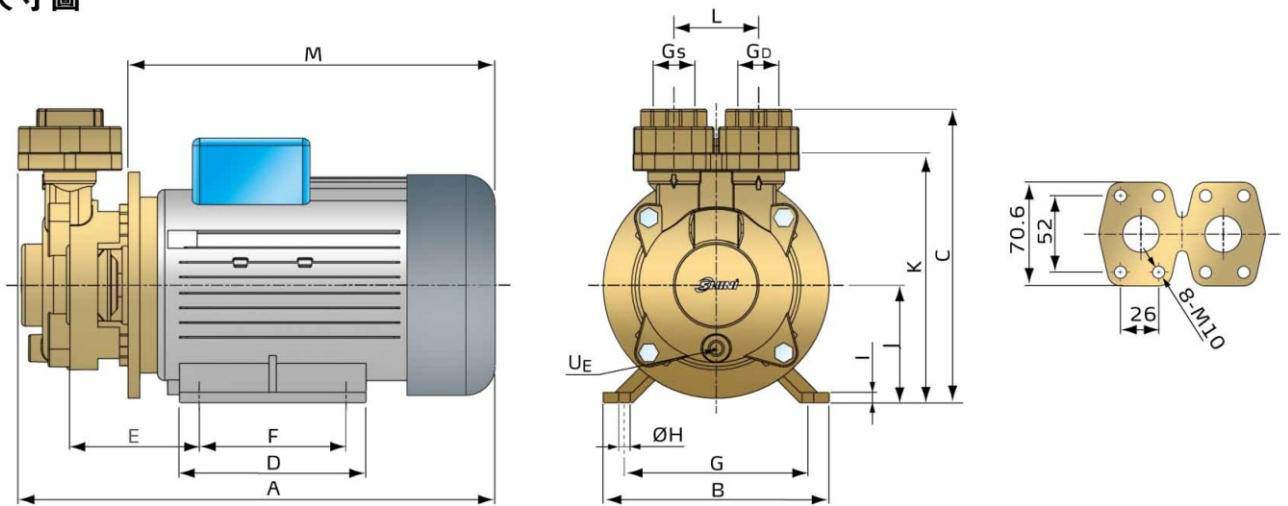
產品規格若有變更，恕不另行通知。

TP Series



序號	名稱	材質
1	軸封座	GB T5231-2001 H62
2	泵體	GB T5231-2001 H62
3	葉輪	GB T5231-2001 H62
4	機械軸封	碳化硅, 氟橡膠組合

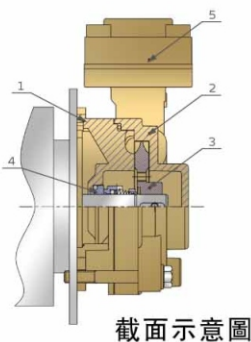
外形尺寸圖



TP150 / TP280外形尺寸圖

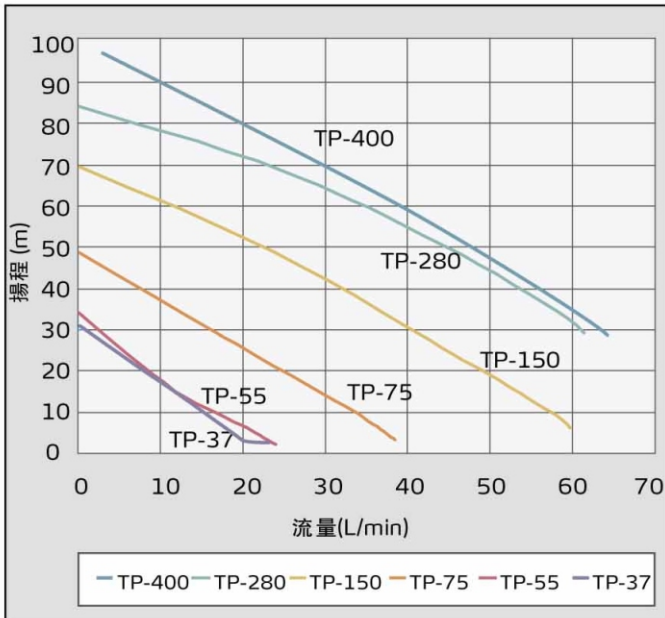
機型	A	B	C	D	E	F	G	H	I	J	K	L	M
TP-150	330	155	200	130	92	100	130	10	10	83	170	56	250
TP-280	400	178	230	150	130	127	147	10	12	110	200	60	278
TP-400	433	206	292	176	135	140	162	12	15	106	200	60	317

產品規格若有變更, 恕不另行通知。

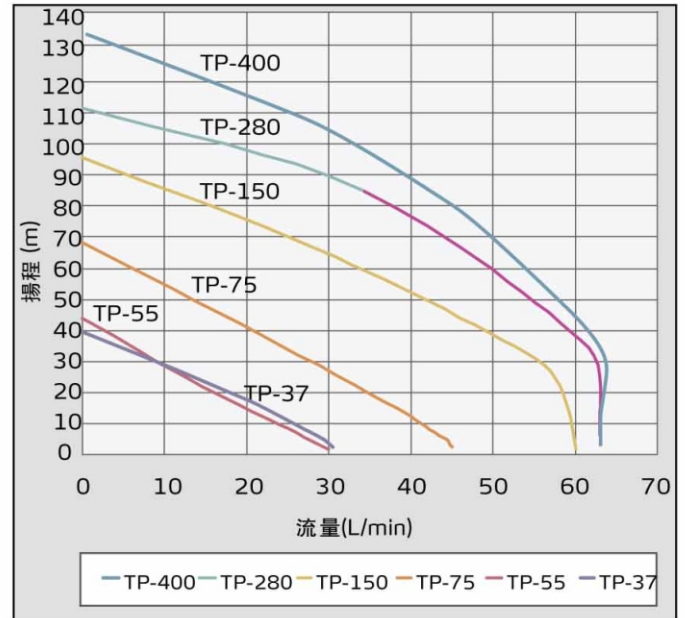


序號	名稱	材質
1	軸封座	GB T5231-2001 H62
2	泵體	GB T5231-2001 H62
3	葉輪	GB T5231-2001 H62
4	機械軸封	碳化硅, 氟橡膠組合
5	法蘭	GB T5231-2001 H62

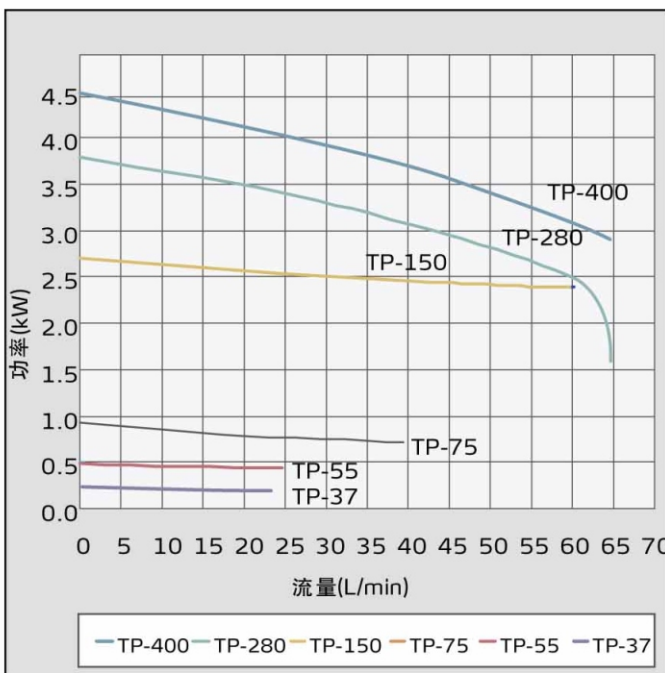
性能曲線圖



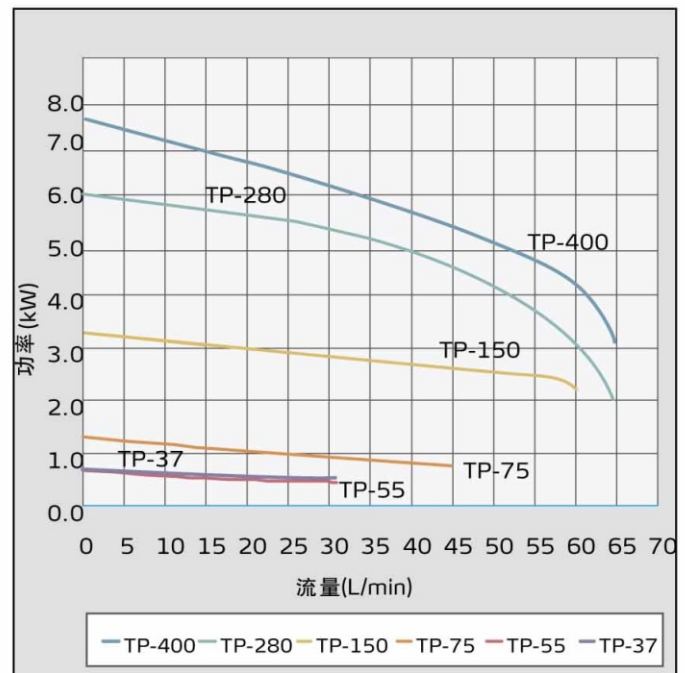
50Hz-cycles/2800r/min-rpm-tr/min



60Hz-cycles/3400r/min-rpm-tr/min



50Hz-cycles/2800r/min-rpm-tr/min



60Hz-cycles/3400r/min-rpm-tr/min

測試條件:

- 1, 上述性能曲線對應于水在20°C時以正常的速度運輸。揚程和流量的誤差是±10%，性能誤差是±10%。
- 2, 泵性能會因為輸送流量體介質密度的不同而產生變化。

信易集團

地址: 台灣省新北市樹林區民和街23號

電話: +886 2 2680 9119

傳真: +886 2 2680 9229

Email: shini@shini.com

製造工廠

- 台灣
- 東莞
- 平湖
- 寧波
- 孟買

2013-06-15-04 版權所有 翻版必究

www.shini.com