



中速机边粉碎机SG-M

SG-M29



在使用本产品之前，请先仔细阅读产品说明书。

SG-M Series

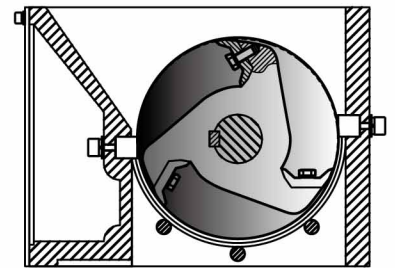
■ 编码原则



粉碎室

■ 本机特点

- 采用国际品牌TECO减速电机，机器性能更稳定，寿命更长，传递扭矩大
- 减速马达直接驱动刀轴旋转进行粉碎，省去皮带传动皮带张力调整维护时间
- 采用爪型刀具，V字型刀具排列结构，使粉碎料集中在粉碎室中央粉碎，极大的延长了粉碎室侧壁的使用寿命
- 爪刀特殊造型双刃设计，使得刀具重磨后不需要经过间隙调整直接安装后仍然保持固定的切割曲线和切割间隙，可显著缩短拆装刀具的停机时间
- 爪刀一刃用钝后还可翻转使用另一刃，定刀可反复使用4次后再进行重磨，刀具使用寿命特长
- 优化剪切角度，阻力小，不容易卡死，提高切削效率
- 进料箱双层隔音设计，内胆采用不锈钢材质制作
- 机身体积小，底部装有脚轮，移动方便



粉碎室结构图

■ 应用范围

SG-M中速机边粉碎机适用于坚厚细长或韧性较强的水口料之立即回收或少量废料粉碎，体积小低转速、低磨损、超静音，采用低转速的结构设计，颗粒均匀粉尘含量极少；快捷的清料方式，只需几步简单的操作，即可完成粉碎室的残料清理；简单的控制方式及操作性，对于使用者非常友好，可实现快速上手使用。另提供了丰富的选装功能满足不同生产工艺的特定需求。

■ 选装件

● 特殊筛网



特殊筛网孔径另有 $\Phi 5$ 、 $\Phi 8$ 、 $\Phi 10$ 、 $\Phi 12$ ；用户可根据自己的需要进行选装。机型后加注“SS+筛网孔径”，如 $\Phi 8$ 则加注“SS08”

● 斜孔筛网



为满足部分客户的需求，特别针对细长料的过滤，设计推出了 $\Phi 5\text{mm}$ 、 $\Phi 6\text{mm}$ 斜孔筛网；用户可根据自己的需要进行选装。机型后加注“SS+筛网孔径+S”，如 $\Phi 5$ 则加注“SS05S”

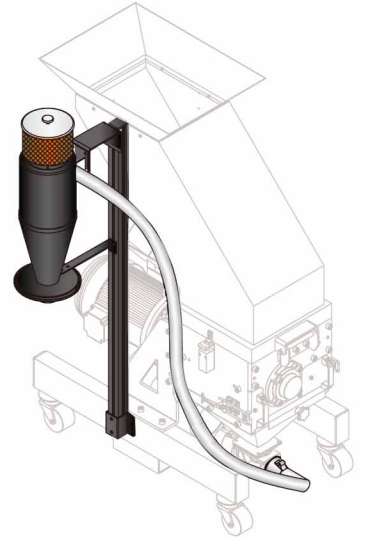
● 人工收集型储料箱

人工收集型储料箱可方便粉碎料的收集和储存，机型后加注“CB”



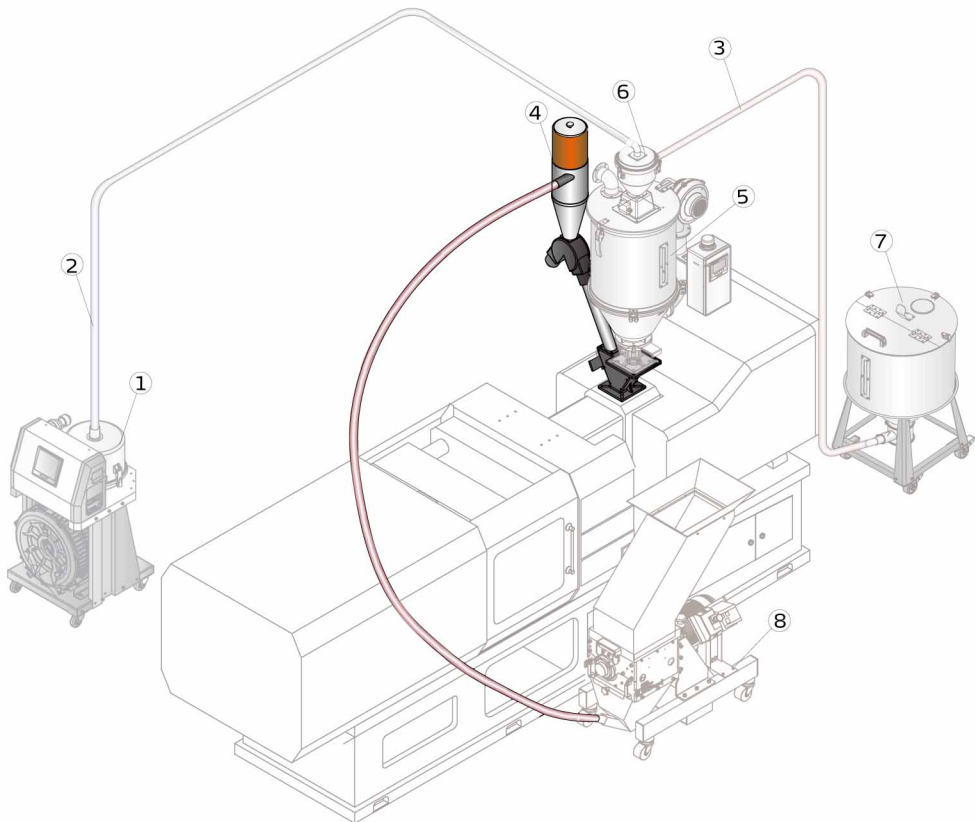
● 风机吹送装置+旋风集尘器(PC型)

利用高压风机将粉碎料吹送到旋风集尘器里，旋风集尘器把粉碎料与空气流分离，使粉碎料集中落入储料桶。



● 30秒立即回收系统-VR型

30秒立即回收系统可轻易将集料盒内的粉碎料利用高压空气送至新次料比例调节器混合后再利用，使水口料不因氧化、湿化而产生物理性及颜色变化，提高水口料制成品的品质。

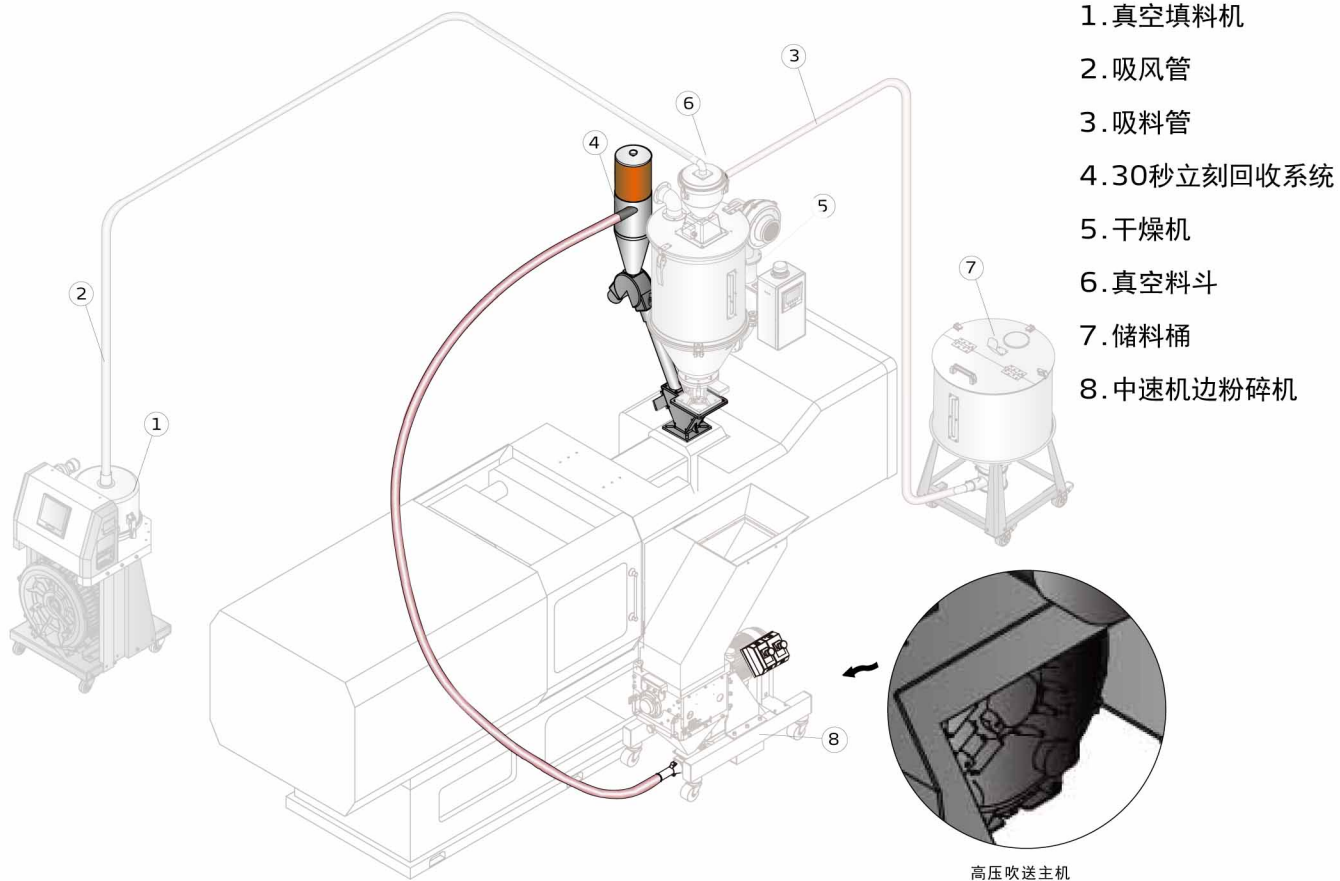


1. 真空填料机
2. 吸风管
3. 吸料管
4. 30秒立刻回收系统
5. 干燥机
6. 真空料斗
7. 储料桶
8. 中速机边粉碎机

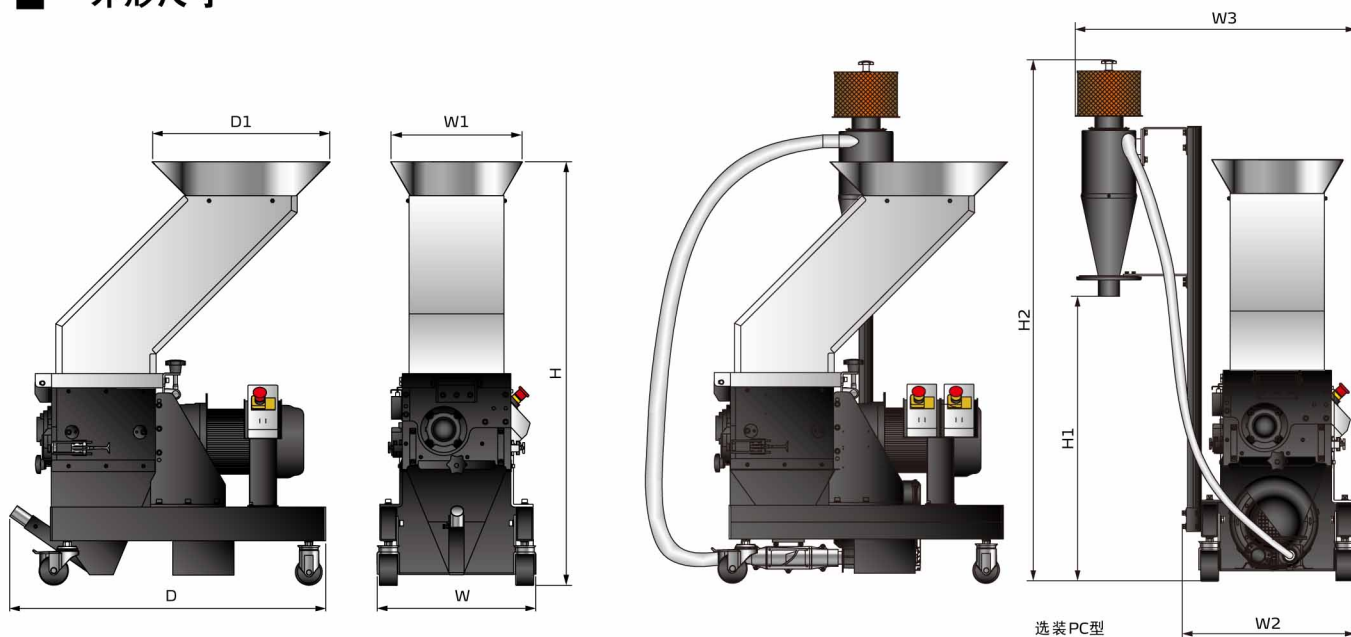
SG-M Series

● 30秒立即回收系统-PR型

30秒立即回收系统可轻易将集料盒内的粉碎料利用高压风机吹送至新次料比例调节器混合后再利用，使水口料不因氧化、湿化而产生物理性及颜色变化，提高水口料制成品的品质。



■ 外形尺寸



4_中速机边粉碎机

规格表

机 型		SG-M18	SG-M29	SG-M43
电机功率 (kW)		2.2	2.2	3.7
主轴转速 (rpm)		150	150	150
齿刀材质		Cr12MoV	Cr12MoV	Cr12MoV
固定刀片数量		2×1	2×1	2×1
转动刀片数量		3×6	3×10	3×15
粉碎室尺寸 (mm)		270 x 180	270 x 290	270 x 430
最大粉碎能力 (kg/hr)		25	40	60
粉碎时噪音 dB(A)		85-90	85-90	85-90
外形尺寸	H (mm)	1245	1245	1315
	H1(mm)	840	840	840
	H2(mm)	1540	1540	1540
	W(mm)	466	466	466
	W1(mm)	388	388	388
	W2(mm)	514	514	514
	W3(mm)	832	832	832
	D(mm)	820	930	1100
	D1(mm)	412	524	663
净重(kg)		150	200	230

- 注：1) 最大粉碎能力取决于粉碎料的大小、材质等因素
 2) 粉碎时的噪音因粉碎料材质和马达的配置而不同
 3) 为避免塑胶粘刀，所有待粉碎料温度应是常温状态进行粉碎
 4) 机器电压规格为：3Φ，400VAC，50Hz

信易集团

地址: 台湾省新北市树林区民和街23号

电话: +886 2 2680 9119

传真: +886 2 2680 9229

Email: shini@shini.com

制造工厂

- 台湾
- 东莞
- 平湖
- 宁波
- 重庆
- 浦那

2024-06-15-04 版权所有 翻版必究

www.shini.com