



計量式色母混合機

SCM 單色色母機



在使用本產品之前，請先仔細閱讀產品說明書。

SCM Series

■ 編碼原則

SCM - x- xx - xx



■ 本機特點

- 螺桿採用鍍鉻處理，經久耐用
- 使用直流無刷馬達，不需保養
- 模組式的裝配結構，拆裝方便，易於清理及互換
- 色母機的標準底座配料斗磁鐵，防止成型機螺桿損壞
- 可同時滿足外部信號輸入的要求
- 記錄現有運轉模式，不受停電影響，複電後即恢復運轉
- 轉速可隨擠出機加工速度自動調整快慢，保持固定色母比例
- 可偵測色母堵塞超載，會自動停機保護並警報
- 支持微量計量模式，設定若干模週期添加一次色母
- 配備RS485通訊功能



SCM-4



SCM-D



控制面板



RS485 通訊接口

■ 選裝件

- 搭配SEHD-100~SEHD-300或SHD-160U~SHD-450U時，需選裝重型底座及加長型料斗，機型後加註“HB”
- 可選裝攪拌器，機型後加註“MS”
- 可選裝主料斗，機型後加註“MH”
- 可選裝低料位計，方便在色母料缺料時提前報警，機型後加註“LS”
- 可選裝100kg底座，90mm大下料口以滿足更大的下料量(無攪拌功能)，機型後加註“LB”

■ 應用範圍

SCM系列計量式色母混合機適用於新料、次料、色母或添加劑等的自動比例混合。該產品的馬達減速比為38:1，螺桿直徑區分為12、16、20、30mm四種，可演變出四種機型提供0.1~110kg/hr的不同輸出量供客戶選擇。另有雙色色母機，可依客戶需求搭配任意兩台色母機合併使用。若客戶使用四色色母機可實現五組份自動比例混合。當用於PET高溫場合時，可採用高溫型色母機SCM-H，該機型需注入常溫冷卻水。

SCM支持擠出機模式，當用於搭配擠出機使用時，只需簡單的線路調整，即可實現色母計量與擠出機螺桿轉速的聯動，保證色母的添加比例始終穩定。由於色母料的添加比例比較小，其消耗量也較小，則可搭配正壓空氣填料機VL實現色母料的自動補充。

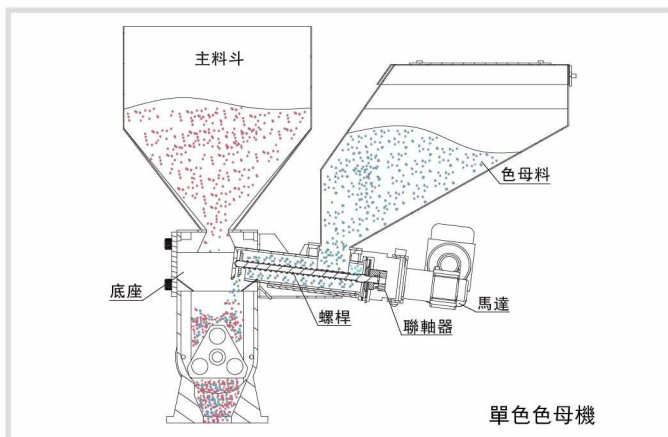


SCM-H



重型底座與加長型料斗(選裝)

■ 工作原理



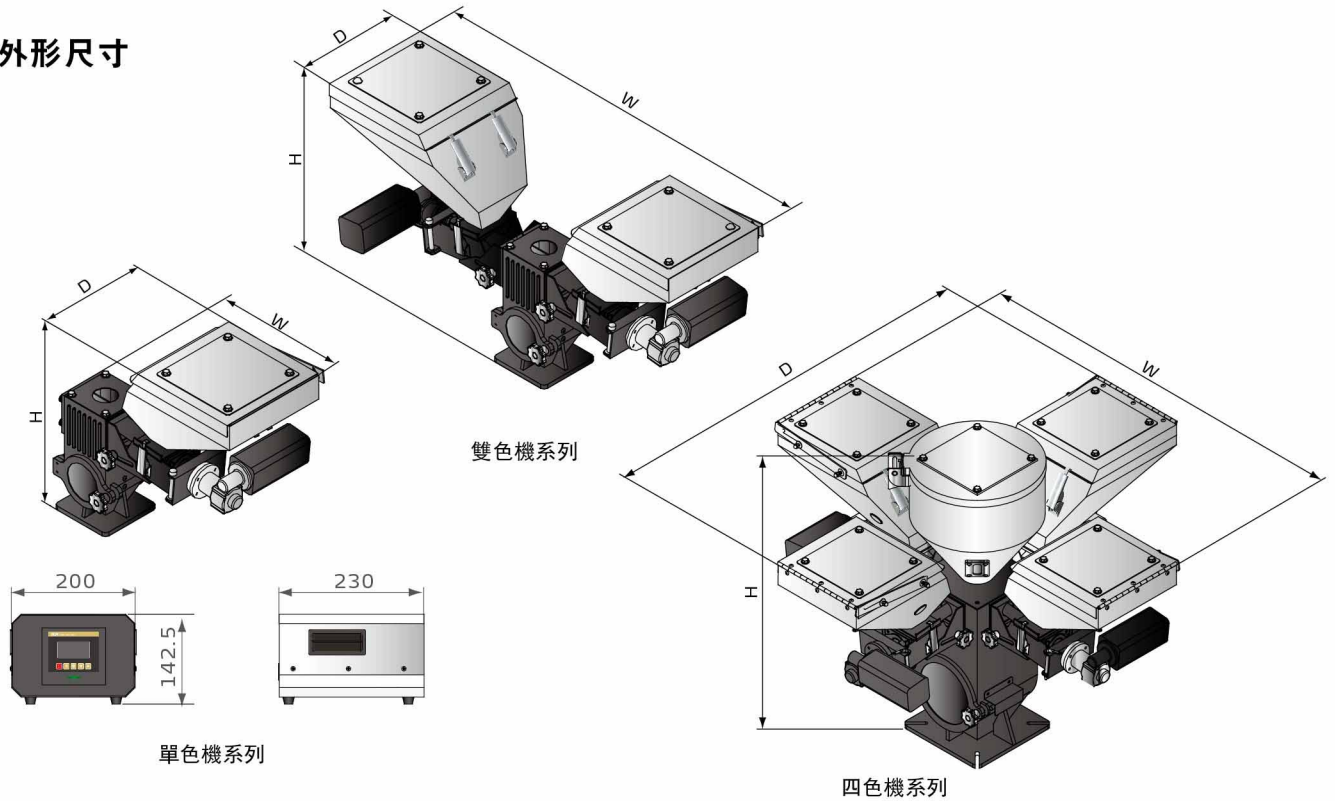
單色色母機



3D動畫

SCM Series

外形尺寸



規格表

機 型	單 色 機				雙 色 機	四 色 機
	SCM-12	SCM-16	SCM-20	SCM-30	SCM-D	SCM-4
馬達功率 (kW)	0.06	0.06	0.06	0.06	0.06 × 2	0.06 × 2
攪拌器功率 (kW)	0.09	0.09	0.09	0.09	0.09	0.09
螺桿外徑 (mm)	12	16	20	30	**	**
輸出量 (kg/hr)	0.1~8	0.5~17	3~35	8~102	*	*
儲料斗 (L)	標準	10	10	10	10	10
	選配重型底座	15	15	15	15	-
減速比	38:1	38:1	38:1	38:1	38:1 / 38:1	38:1
主原料斗(L)	○(15)	○(15)	○(15)	○(15)	○(15)	●(15)
攪拌器	○	○	○	○	○	●
重型底座	○	○	○	○	○	-
外形尺寸	H(mm)	520	520	520	520	736
	W(mm)	610	610	610	610	1045
	D(mm)	335	335	335	335	410
淨重(kg)	22	22	22	22	34	75

注: 1) “*” 表示依客戶所選機型決定輸出量的大小, 可參考單色機資料

產品規格若有變更, 恕不另行通知。

2) “**” 表示螺桿外徑依客戶選型而定

3) 以上機型輸出量是以堆積密度為0.8kg/L、直徑2-3mm的色母顆粒原料以連續運轉方式測量所得數據; 實際輸出能力取決於實際材料的特性, 如堆積密度、流動性、顆粒大小等, 也取決於設定配方。

4) “●” 表示標準配置, “○” 表示選裝, “—” 表示無

5) 機器電壓規格為: 1Φ, 230VAC, 50Hz