



## 環保冷媒風冷式中央冷水主機

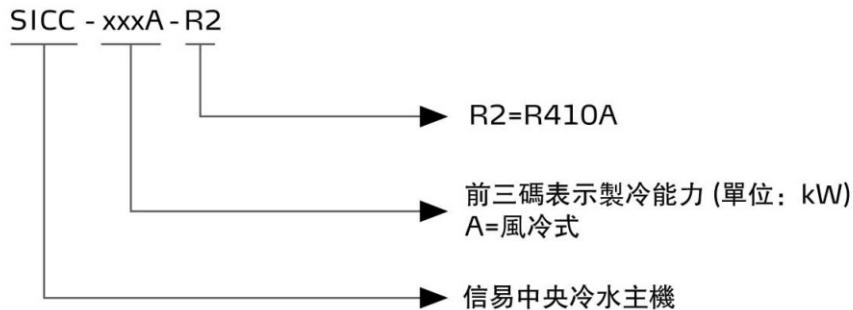
SICC-90A-R2



在使用本產品之前，請先仔細閱讀產品說明書。

# SICC-A-R2 Series

## ■ 編碼原則



## ■ 本機特點

### 標準配置

- 模塊化的設計，由單元模塊組合而成，根據負荷需要可選擇1~15個單元模塊。若需增加容量，可以增加模塊或再選擇適當的模塊組成機組，接入已有的系統就可投入運行
- 安裝方便，模塊連接只需在一模塊上接進水管即可完成整個水路的連通，不需每台單獨配進水管；模塊之間採用橡膠軟管連接，施工方便；模塊單元結構緊湊，維護方便，根據土建需要可相鄰一定距離安裝
- 採用進口渦旋式壓縮機、膨脹閥等元件，模塊性能穩定可靠，不會因某一單元模塊的故障而使整個機組停止運轉
- 機組運行時，微電腦控制器會自動根據系統負荷調整模塊容量或開啟關閉相應模塊機。適時節能，模塊單元採用雙壓縮機，組合後系統能量調節範圍更大
- 線控式操作，可將主機與控制器分離
- 防護等級：IP54

### 選購裝置

- 選配RS485通訊可實現對機組的遠端監控，電腦連網功能

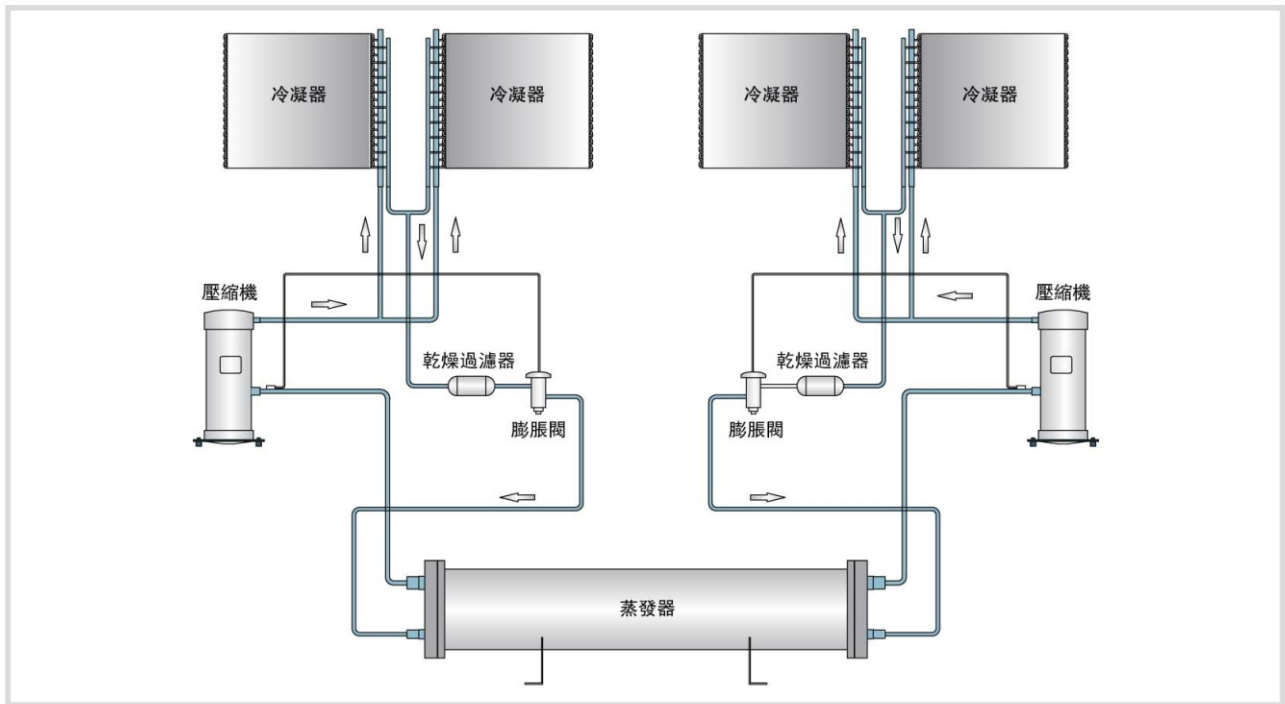
## ■ 應用範圍

應用於模具的冷卻以減小產品成型週期，亦可用於冷卻設備以保證設備維持在正常溫度下，或其他需降溫的工業區域。

# SICC-A-R2 Series

## ■ 工作原理

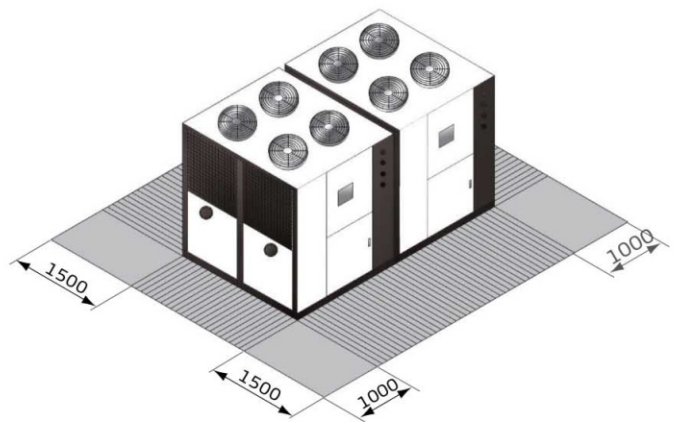
壓縮機高壓吐出端排出的高溫高壓的氣體進入翅片式空氣側換熱器，此時翅片式空氣側換熱器作為冷凝器將高溫高壓的氣體凝結成液體，經過濾器過濾後進入膨脹閥，膨脹降壓後進入殼管式蒸發器，低溫低壓的飽和冷媒吸收冷水的熱量，從而降低冷水溫度，冷媒在殼管式蒸發器冷媒出口的狀態為低溫低壓氣態，氣體回到壓縮機低壓吸氣端進行壓縮。壓縮機高壓吐出端→冷凝器(空氣側換熱器)→過濾器→膨脹閥→蒸發器(水側換熱器)→壓縮機低壓吸氣端。



## ■ 吊搬運及基礎安裝工事

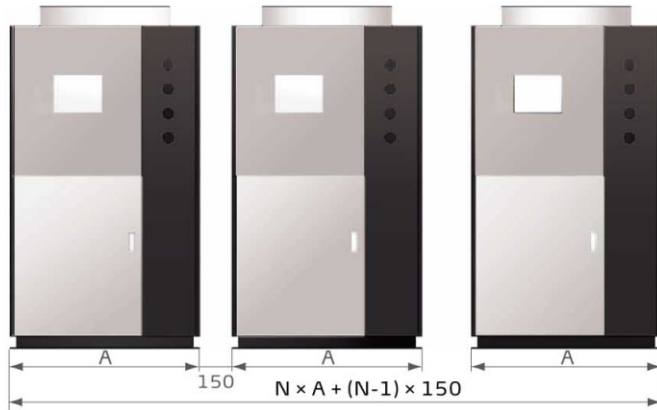
安裝場所的選定

- 1) 附近不可有其他熱源，以免吸入熱氣，影響效率。
- 2) 不受高溫、蒸汽或油污影響的地點。
- 3) 儘量避免水汽淋於機組外殼，以免配電工事及機組調試時發生短路狀況。
- 4) 通風良好的室外，吹出或吸入空氣不受阻礙的地方。
- 5) 避免有易燃物體存在的場所。
- 6) 使用水泥基礎台時，臺面必須堅實平坦，視其情形在基礎螺栓位置安裝防震墊。
- 7) 預留適當的服務空間，建議預留空間範圍如右圖所示。



安裝空間 (單位: mm)

模塊機拼接示意圖

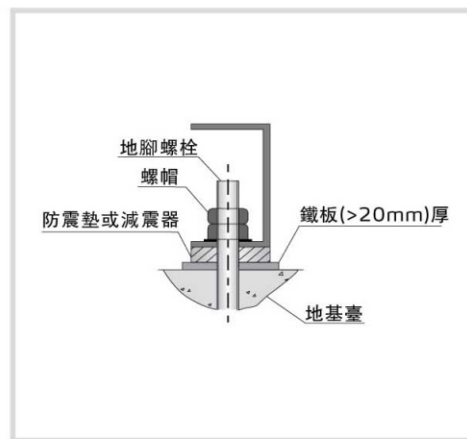
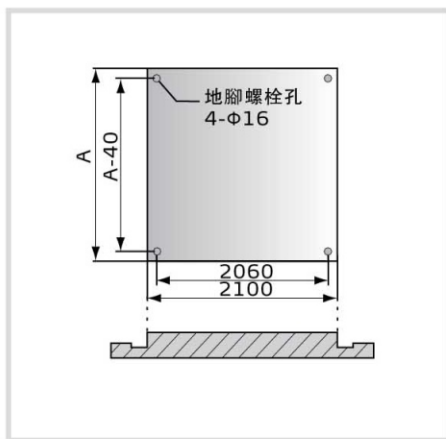


型式	單元機型	單元尺寸(A)	組合尺寸
模塊機	SICC-60A-R2	975	$N \times A + (N-1) \times 150$
	SICC-90A-R2	1170	
	SICC-120A-R2	1825	

說明：模塊機之間安裝間隙150mm，以利通風冷凝，拼接如圖。

### 基礎臺

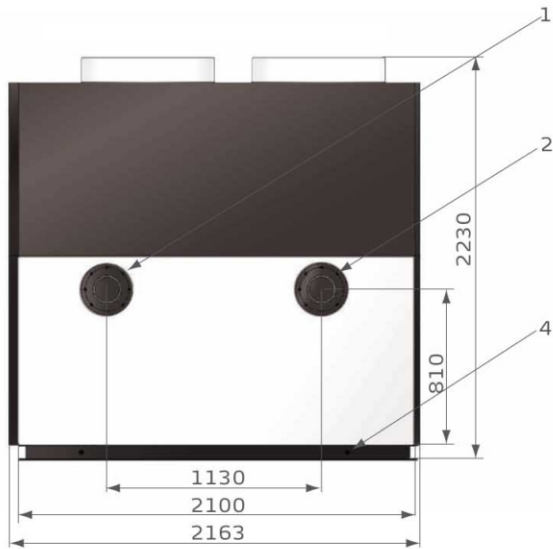
- 1) 機組應安裝在堅實、牢固且表面平順的混凝土基礎或金屬鋼架上，安裝平臺強度必須足以承受機組重量，若強度不足，極易產生振動及噪音。
- 2) 混凝土基礎台表面一般以灰泥作水平修飾並需進行防水處理，基礎台四周應設置排水溝槽，排水溝坡度應大於0.5%，且坡向排水口。
- 3) 為使設備能安靜運轉，避免因振動和噪音之傳遞而影響機組所在位置處下的樓層，機組底座與基礎應以減震器隔離，且機組安裝時需注意保持水平，必要時可考慮加裝防震底座。
- 4) 為避免地震、颱風或設備長期運行產生之可能位移使接管產生扭曲以致於斷裂，機組應考慮採取妥善之固定措施。機組安裝基礎及固定方式可參考下圖：



安裝基礎圖

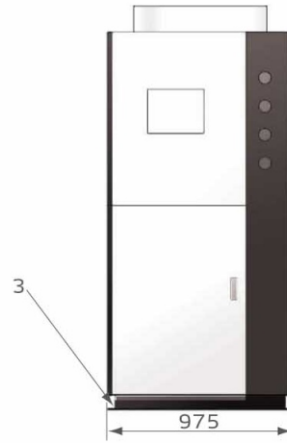
# SICC-A-R2 Series

## 外形尺寸

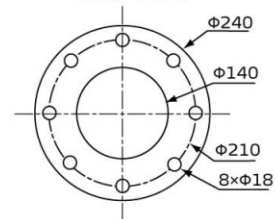


SICC-60A-R2

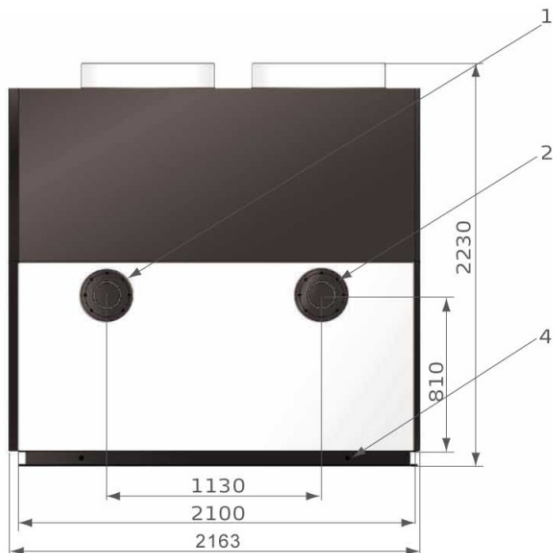
1. 5 inch 冷凍水出口
2. 5 inch 冷凍水入口
3.  $\Phi 16$  基礎孔
4. M16 吊環螺栓



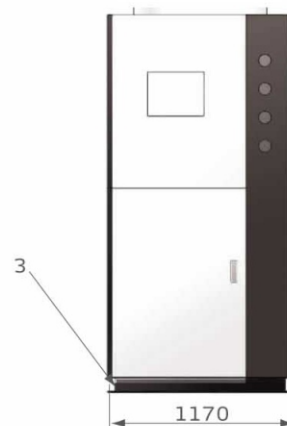
法蘭尺寸圖

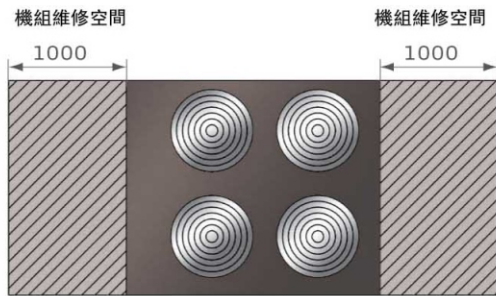


1. 5 inch 冷凍水出口
2. 5 inch 冷凍水入口
3.  $\Phi 16$  基礎孔
4. M16 吊環螺栓

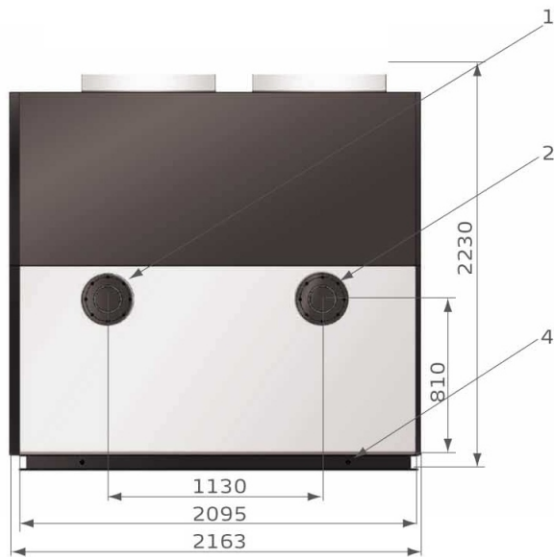


SICC-90A-R2





1. 5 inch 冷凍水出口
2. 5 inch 冷凍水入口
3.  $\Phi 16$  基礎孔
4. M16 吊環螺栓



SICC-120A-R2

## ■ 模塊組合

型式	機型	組合方式	壓縮機功率 (kW)
單元機型	SICC-60A-R2	60A	17.2
	SICC-90A-R2	90A	25
	SICC-120A-R2	120A	34
模塊機	SICC-150A-R2	60A + 90A	42.2
	SICC-180A-R2	2 × 90A	50
	SICC-210A-R2	90A + 120A	59
	SICC-240A-R2	2 × 120A	68
	SICC-270A-R2	3 × 90A	75
	SICC-300A-R2	2 × 90A + 120A	84
	SICC-330A-R2	3 × 90A + 60A	92.2
	SICC-360A-R2	3 × 120A	102

型式	機型	組合方式	壓縮機功率 (kW)
模塊機	SICC-420A-R2	4 × 90A + 60A	117.2
	SICC-450A-R2	5 × 90A	125
	SICC-480A-R2	4 × 120A	136
	SICC-540A-R2	6 × 90A	150
	SICC-570A-R2	4 × 120A + 90A	161
	SICC-600A-R2	5 × 120A	170
	SICC-660A-R2	5 × 120A + 60A	187.2
	SICC-720A-R2	6 × 120A	204
	SICC-780A-R2	6 × 120A + 60A	221.2
	SICC-840A-R2	7 × 120A	238
	SICC-930A-R2	7 × 120A + 90A	263
	SICC-990A-R2	7 × 120A + 90A + 60A	280.2

產品規格若有變更，恕不另行通知。

# SICC-A-R2 Series

## 規格表

項目		型號	SICC-60A-R2	SICC-90A-R2	SICC-120A-R2
製冷能力 <sup>1)</sup>	kW		60	90	120
	kcal/hr		51,600	77,400	103,200
電 源			3Φ, 400VAC, 50Hz		
消耗電力	kW		19	28	37
運轉電流	A		35	50	65
起動電流	A		140	175	230
壓縮機	型 式		全密閉渦捲式		
	功 率	kW	8.6 × 2	12.5 × 2	17 × 2
	曲軸箱加熱器	kW	0.08 × 2	0.08 × 2	0.056 × 2
冷 媒	種 類		R410A		
	填充量	kg	15	17	26
蒸發器	種 類		殼管式		
	冷凍水量	m <sup>3</sup> /hr	10.3	15.5	20.6
	壓力損失	kPa	27	40	53
	水管接口	inch	5	5	5
冷 凝 器	型 式		翅片式		
	風機功率	kW	1.6	2.2	3.2
	風機風量	m <sup>3</sup> /hr	26,000	39,000	52,000
機體尺寸	寬度 (W)	mm	2163	2163	2163
	深度 (D)	mm	975	1170	1825
	高度 (H)	mm	2230	2230	2230
淨 量	包裝前	kg	810	940	1300
	包裝後	kg	850	1000	1370
運轉噪音	dB(A)		78	80	85
單位換算			1 kW = 860 kcal/hr	1 RT = 3,024 kcal/hr	10,000 Btu/hr = 2,520 kcal/hr

注：1) 製冷能力是依據冷凍水流量0.172m<sup>3</sup>/(h·kW)、冷凍水出口溫度7°C、環境溫度35°C時測得

產品規格若有變更，恕不另行通知。

信易集團

地址: 台灣省新北市樹林區民和街23號

電話: +886 2 2680 9119

傳真: +886 2 2680 9229

Email: shini@shini.com

製造工廠

- 台灣
- 東莞
- 平湖
- 寧波
- 孟買

2013-03-15-04 版權所有 翻版必究