



“一對二/四” 分離式真空填料機

SAL-5HP-UG124 & SHR-12U-S

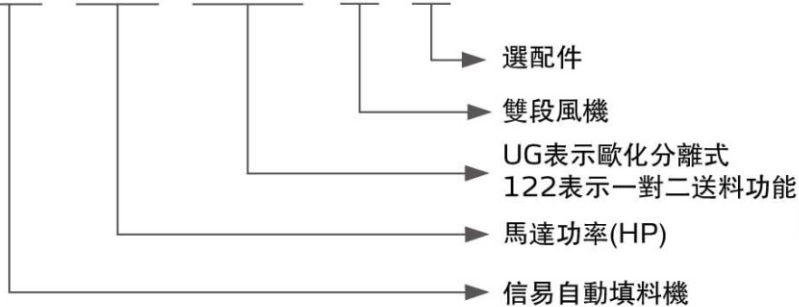


在使用本產品之前，請先仔細閱讀產品說明書。

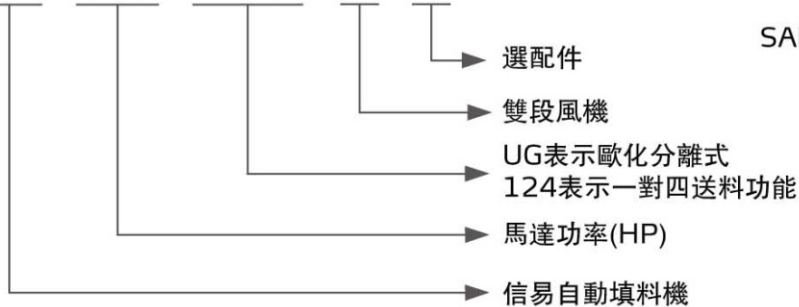
SAL-UG122/UG124 Series

■ 編碼原則

SAL - xxHP - UG122 - (D) - xx

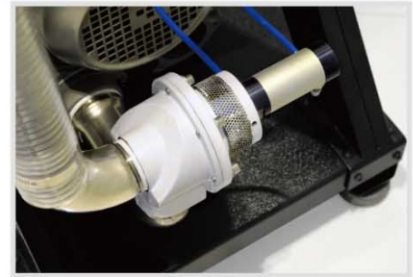


SAL - xxHP - UG124 - (D) - xx



■ 本機特點

- 一對二 / 四供料輸送，可大幅節省成本
- 下吸風式設計，過濾器下搭配旋風擋板於分離集塵桶，可有效地減輕過濾器的負荷
- 分離式集塵桶，方便清除粉塵
- 主機配備故障及馬達過載指示燈，可迅速報警
- 主機附破真空分離閥以保護風機
- 主機標準配備警報燈為報警裝置
- 搭配電眼料斗使用時，電眼料斗可直接安裝在成型機上
- 採用歐規安全插頭，使用時安全可靠



破真空膜片閥

■ 應用範圍

“一對二/四”分離式真空填料機是在原有歐化分離式真空填料機的基礎上，開發設計出一種新型機器。它功能強大，操作簡單，安裝方便。搭配兩個或四個SHR-U-S歐化真空料斗，適用於多臺除濕乾燥機(如二機一體SDD)或單獨的秤重式拌料混合機SGB等塑膠原料處理場合，此外，也可實現一對二或四原料輸送至不同的成型機或料桶，可大幅節約成本。

SAL-UG122/124 Series

選配件

儲壓罐自動噴洗裝置



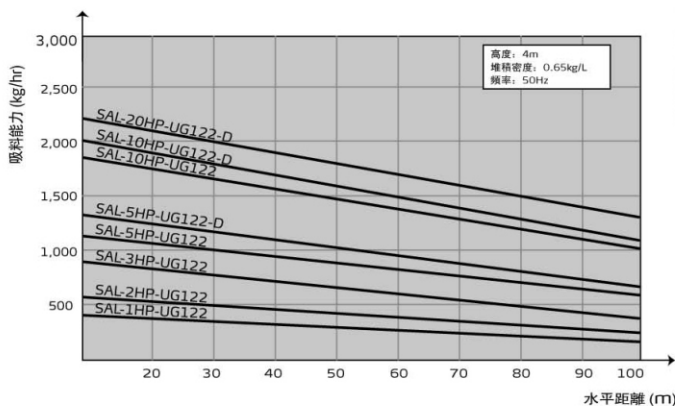
當輸送原料中細小雜質較多，或含有回收料時，主機可選配儲壓罐自動清洗裝置，並在主機機型後加註“A”(適用於SAL-5HP-UG及以上機型)

蜂鳴器

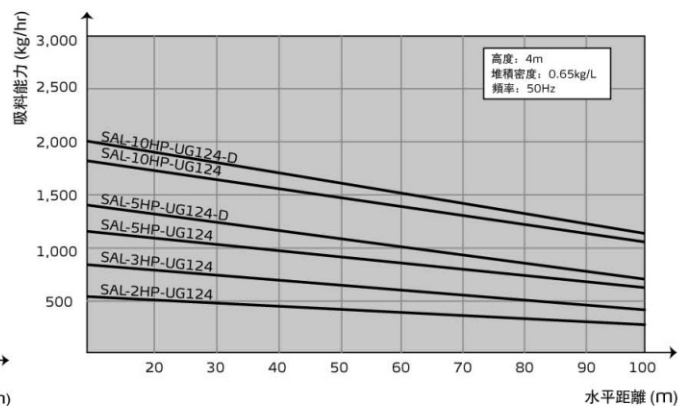


選配蜂鳴器時，機型後加註“B”

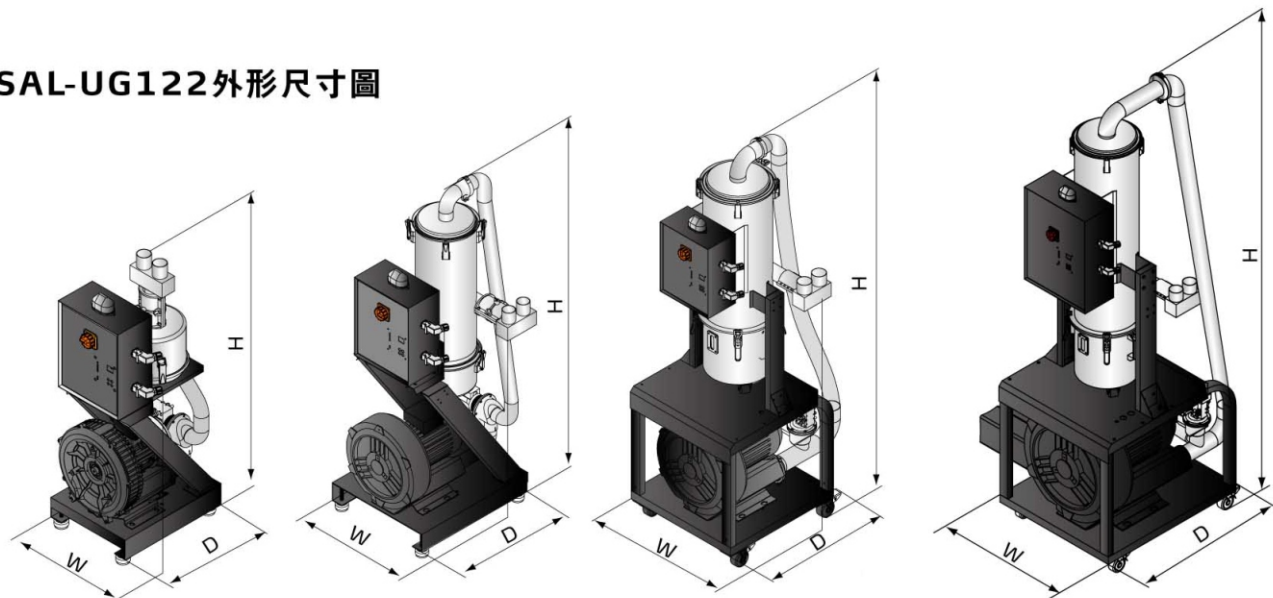
吸料能力曲線(SAL-UG122)



吸料能力曲線(SAL-UG124)



SAL-UG122外形尺寸圖



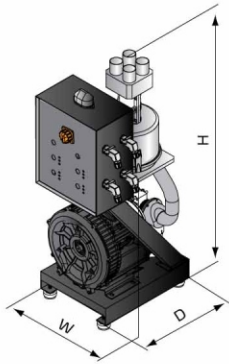
SAL-1HP ~ 3HP-UG122

SAL-5HP-UG122

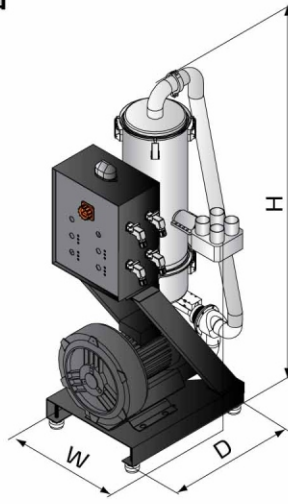
SAL-10HP-UG122

SAL-20HP-UG122-D

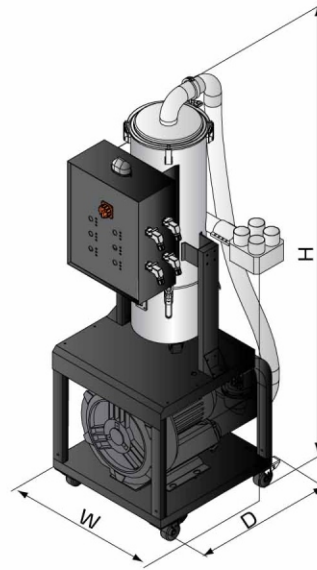
■ SAL-UG124外形尺寸圖



SAL-2HP~3HP-UG124



SAL-5HP-UG124



SAL-10HP-UG124

■ SAL-UG122分離式真空填料機規格表

機型	主機				料斗			輸料管徑 (inch)	吸風管徑 (inch)	輸送能力 (kg/hr)
	馬達功率 (kW)	規格	外形尺寸(mm) H × W × D	淨重 (kg)	搭配型號	儲料斗容量 (L)	淨重 (kg)			
SAL-1HP-UG122	0.75	3Φ	1000×400×500	52	2×SHR-3U-S	3	4.5	1.5	2	400
SAL-2HP-UG122	1.5	3Φ	1000×400×500	56	2×SHR-6U-S	6	7.5	1.5	2	550
SAL-3HP-UG122	1.85	3Φ	1000×400×500	60	2×SHR-12U-S	12	9	1.5	2	800
SAL-5HP-UG122	3.75	3Φ	1380×540×600	175	2×SHR-12U-S	12	9	1.5	2	1200
SAL-5HP-UG122-D			1380×670×600	180	2×SHR-12U-S					1350
SAL-10HP-UG122	7.5	3Φ	1830×740×675	185	2×SHR-36U-S	36	12	2	2.5	1800
SAL-10HP-UG122-D			1830×900×675	192	2×SHR-36U-S					2000
SAL-20HP-UG122-D	13	3Φ	2200×745×1030	246	2×SHR-48U-S	48	20	2.5	3	2200

注: 1) 輸送能力測試條件為: 堆積密度約0.65kg/L, 直徑為3~5 mm塑膠原料顆粒, 以垂直高度4m, 水平距離5m為測試標準所得

2) 機器電壓規格為: 3Φ, 400VAC, 50Hz

產品規格若有變更, 恕不另行通知。

■ SAL-UG124 分離式真空填料機規格表

機型	主機				料斗			輸料管徑 (inch)	吸風管徑 (inch)	輸送能力 (kg/hr)
	馬達功率 (kW)	規格	外型尺寸(mm) H × W × D	淨重 (kg)	搭配型號	儲料斗容量 (L)	淨重 (kg)			
SAL-2HP-UG124	1.5	3Φ	1050×430×555	60	4×SHR-3U-S	3	4.5	1.5	2	550
SAL-3HP-UG124	1.85	3Φ	1050×430×555	65	4×SHR-6U-S	6	7.5	1.5	2	800
SAL-5HP-UG124	3.75	3Φ	1380×640×630	175	4×SHR-12U-S	12	9	1.5	2	1200
SAL-5HP-UG124-D			1380×690×630	180	4×SHR-12U-S					1350
SAL-10HP-UG124	7.5	3Φ	1830×720×720	185	4×SHR-36U-S	36	12	2	2.5	1800
SAL-10HP-UG124-D			1830×900×720	192	4×SHR-36U-S					2000

注: 1) 輸送能力測試條件為: 堆積密度約0.65kg/L, 直徑為3~5 mm塑膠原料顆粒, 以垂直高度4m, 水平距離5m為測試標準所得

2) 機器電壓規格為: 3Φ, 400VAC, 50Hz

產品規格若有變更, 恕不另行通知。

信易集團

地址: 台灣省新北市樹林區民和街23號

電話: +886 2 2680 9119

傳真: +886 2 2680 9229

Email: shini@shini.com

製造工廠

- 台灣
- 東莞
- 平湖
- 寧波
- 重慶
- 浦那

2017-10-15-04 版權所有 翻版必究

www.shini.com