



## 转轮除湿机

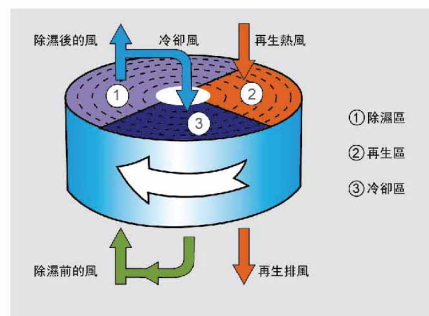
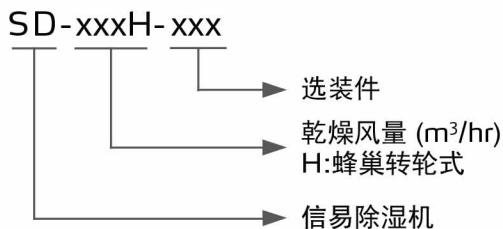
SD-40H



在使用本产品之前，请先仔细阅读产品说明书。

# SD-H Series

## ■ 编码原则



蜂巢转轮示意图

## ■ 本机特点

- 采用PI.D.温度控制系统,可精确控制再生温度
- 除湿系统配备冷却器,确保更低回风温度及露点
- 配备回风过滤器,确保蜂巢转轮不受原料粉尘污染,增加使用寿命
- 采用全分子筛蜂巢转轮,可提供稳定的低露点干燥空气,不会像双桶除湿机因分子筛老化而污染原料



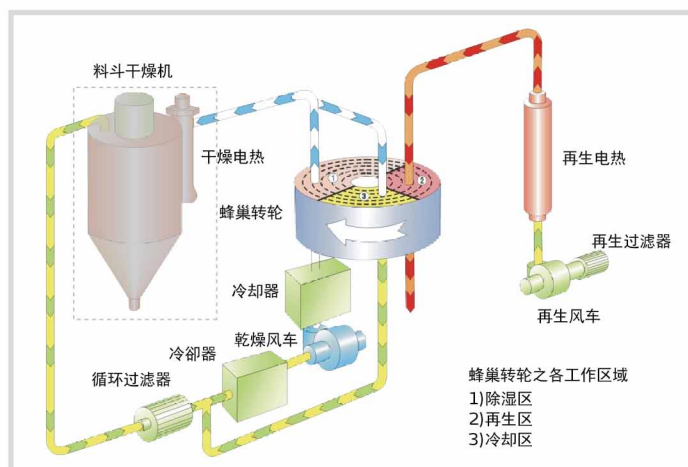
控制界面

## ■ 应用范围

SD-H系列蜂巢转轮除湿机主要是用来提供低露点的干燥空气,搭配料斗干燥机即可对吸湿性较强的工程塑胶进行高效率的除湿干燥作业。单独的SD-H是无法对塑料原料进行处理的,本系列机型在理想状态下平均露点温度为-40℃,最大干燥风量可达4,000m<sup>3</sup>/hr。若干燥料的物料具有挥发性时,需搭配EOF滤油器。

## ■ 工作原理

### 系统流程示意图

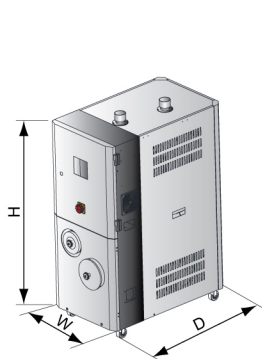


3D动画

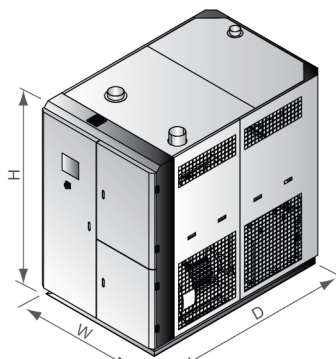
## ■ 选装件

- 可选装干燥电热可控制功能，机型后加注“C”(适用于SD-1000H~4000H，需搭配DH-U-PH使用)
- 可选装内置干燥电热，机型后加注“PHC”
- 可选装智能风量调节功能，机型后加注SM4、SM8，其中SM后面的数字可根据所搭配模块化料斗干燥机的数量确定，如搭配的干燥机的数量不大于4，则选用SM4，依次类推。选装此功能，默认配备触控屏，此选装功能需与MHD-U模块化料斗干燥机搭配使用，具体的搭配方法请参见除湿干燥模组化目录
- 可选装节能干燥管理，机型后加注“ES”。标配触控式人机界面，总耗电量最多可节约41%，可设定原料每小时用料量是额定干燥能力的40~100%，总耗电量可节约35%~0；配备再生热能回收装置，再生吸气通过板式换热器回收再生排气的热能，总耗电量可节约3%~6%，自动控制再生所需温度，根据设定露点温度-40℃~-+10℃，总耗电量可节约0~10%
- 可选装风冷功能，无需接入冷却水，机型后加注“A”，适用于（SD-40H~120H）
- 可选装触控式人机界面(采用PLC控制搭配HMI)机型后加注“LC”
- 可选装随机式露点计，用以实时监测露点，机型后加注“D”

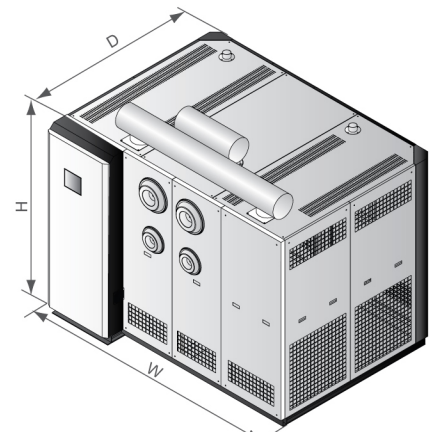
## ■ 外型尺寸



SD-40H~700H



SD-1000H~2000H



SD-3000H~4000H

## ■ 规格表

机 型	SD-	40H	80H	120H	200H	400H	700H	1000H	1500H	2000H	3000H	4000H
再生电热功率 (kW)		3	3	4	4	7.2	10	15	30	28	32	56
再生风车功率 (kW)		0.12	0.18	0.18	0.4	0.75	1.5	3.75	7.5	7.5	9	5.5×2
干燥电热功率* (kW)		4	4	6	12	18	24	32	58	80	96	128
干燥风车功率 (kW)		0.18	0.75	0.75	1.5	3.75	7.5	13	11	13×2	13×3	13×4
干燥风量 (m <sup>3</sup> /hr)		40	80	120	200	400	700	1000	1500	2000	3000	4000
出入口之管径 (inch)		2	2	2	2.5	3	4	5	8	8	8	12
冷却水需求 (L/min)		5	10	15	30	50	80	120	180	240	360	480
外形尺寸	H (mm)	1260	1360	1360	1560	1745	1935	2145	2060	2060	2240	2060
	W (mm)	510	530	530	660	700	900	1300	1410	1410	2035	2750
	D (mm)	860	820	820	1050	1255	1380	1550	2150	2150	2160	2250
净重 (kg)		145	170	170	265	330	480	700	1010	1300	1600	2200

注: 1) 干燥风的露点温度≤-20℃, 都能完全充分干燥塑料原料  
 2) "\*"表示选装干燥电热, 机型后加注 "PH"  
 3) 机器电压规格为: 3Φ, 400VAC, 50Hz

产品规格若有变更, 恕不另行通知。

## 信易集团

地址：台湾省新北市树林区民和街23号

电话: +886 2 2680 9119

传真: +886 2 2680 9229

Email: [shini@shini.com](mailto:shini@shini.com)

### 制造工厂

- 台湾
- 东莞
- 平湖
- 宁波
- 重庆
- 浦那

2022-03-15-04 版权所有 翻版必究

[www.shini.com](http://www.shini.com)