

歐化除濕乾燥送料組合

SCD-230U/120H

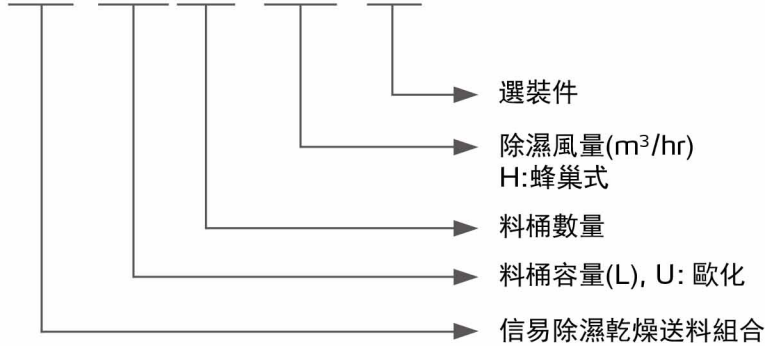


在使用本產品之前，請先仔細閱讀產品說明書。

SCD Series

■ 編碼原則

SCD-xxxU(×2)/xxxH-xxx



SCD-600U/400H-LC-D



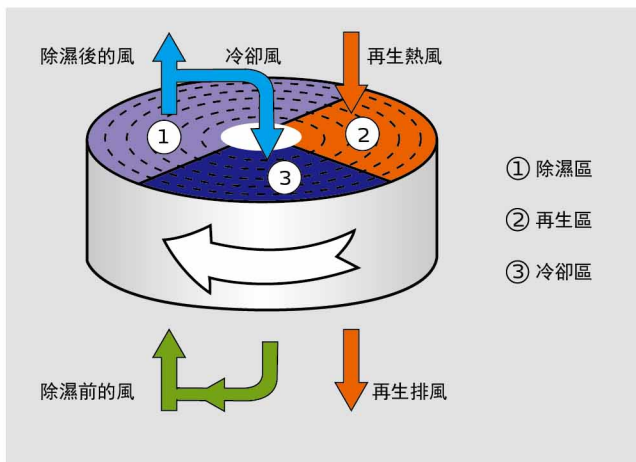
SCD-120U/80H-LC-D-OP+M2

■ 本機特點

- 集除濕、乾燥、送料三種功能於一體
- 採用全分子篩蜂巢轉輪，可提供穩定的低露點乾燥空氣，不會像雙桶除濕機因分子篩老化而污染原料
- 送料系統配備截料式吸料盒，確保料管中無殘餘原料，避免原料回潮
- 配備微電腦控制，精確控制乾燥溫度
- 保溫式乾燥料桶採用下吹風管設計，搭配旋風排氣裝置，防止熱能散失，提高乾燥效率
- 一對二除濕乾燥送料組合配備兩個乾燥料桶，每個料桶的乾燥溫度均可單獨控制，能同時對兩種不同塑膠原料進行除濕乾燥，主要搭配雙色成型機使用
- 配備一週定時功能，實現整機預約自動運行
- 全新高效乾燥料桶，占地面積較舊款(SD-40U-3000)減少14~20%



SCD-80U×2/80H



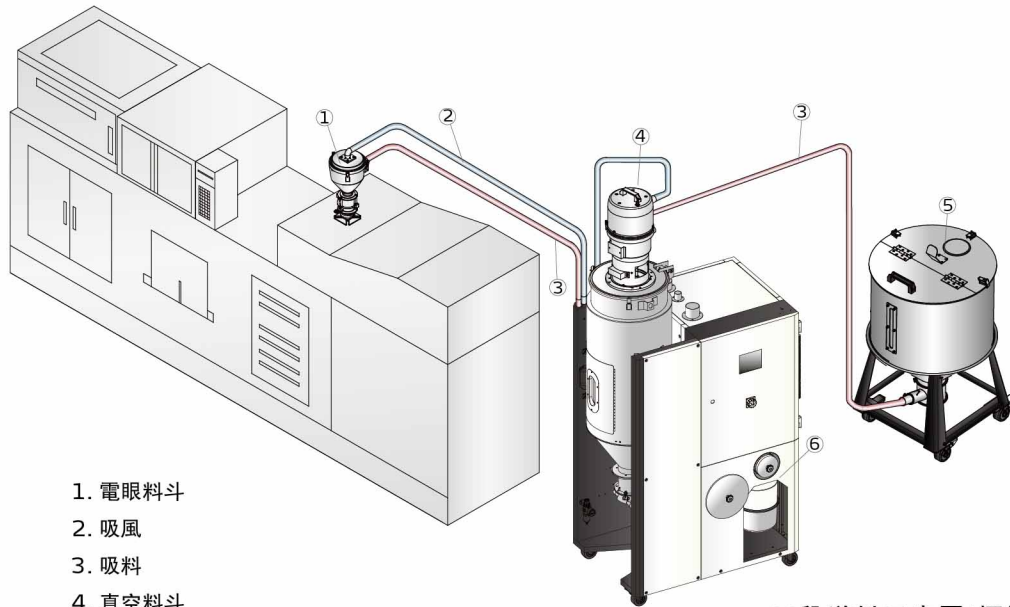
蜂巢工作原理示意圖



操作界面

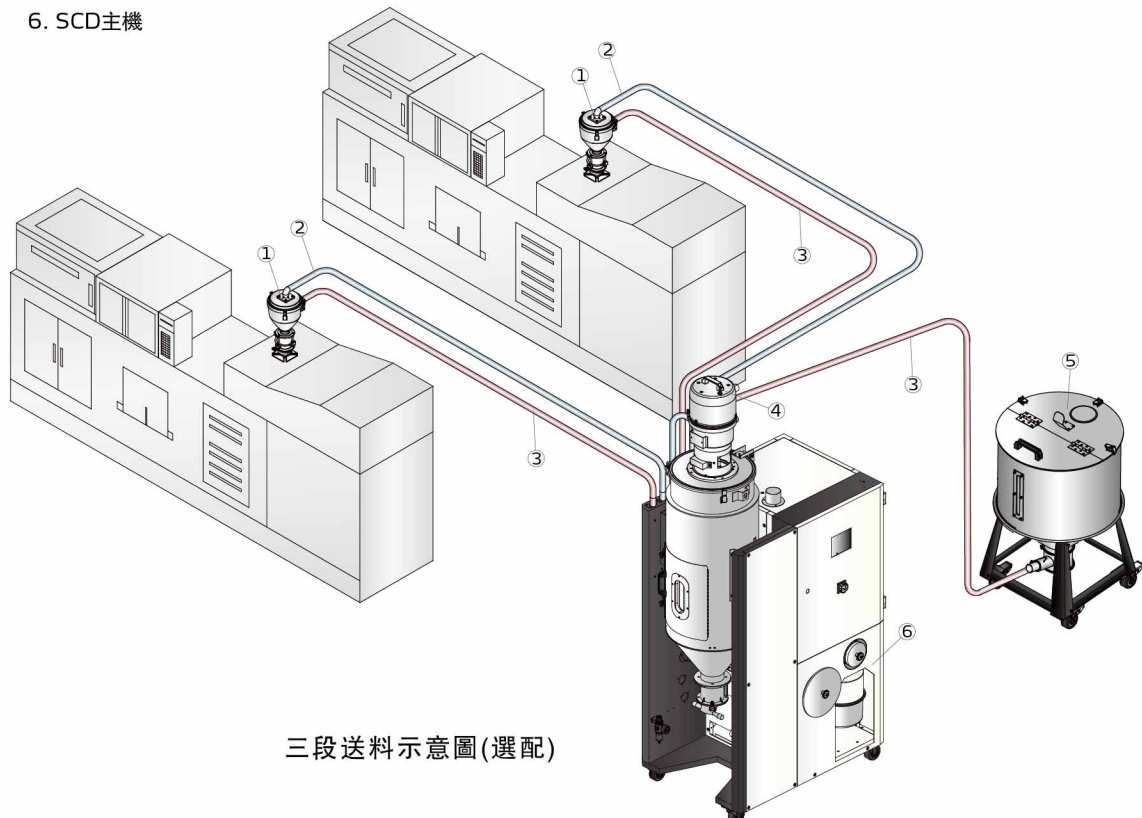
■ 應用範圍

SCD系列機型主要對易吸濕塑膠原料進行除濕、乾燥及送料作業，如PET、PA、PC等。該系列機型集除濕、乾燥、送料於一體，簡潔的外觀結構，方便機器的按需移動。根據生產的需求配備一對一(對應單台注塑機)或一對二(對應兩台注塑機)的機型配置，另外也可選用雙乾燥機桶，以滿足雙色成型機的工藝需求。豐富的選裝件及配件滿足多樣化的特定需求，若乾燥的物料具有揮發性，則需要搭配EOF濾油器使用。



1. 電眼料斗
2. 吸風
3. 吸料
4. 真空料斗
5. 儲料桶
6. SCD主機

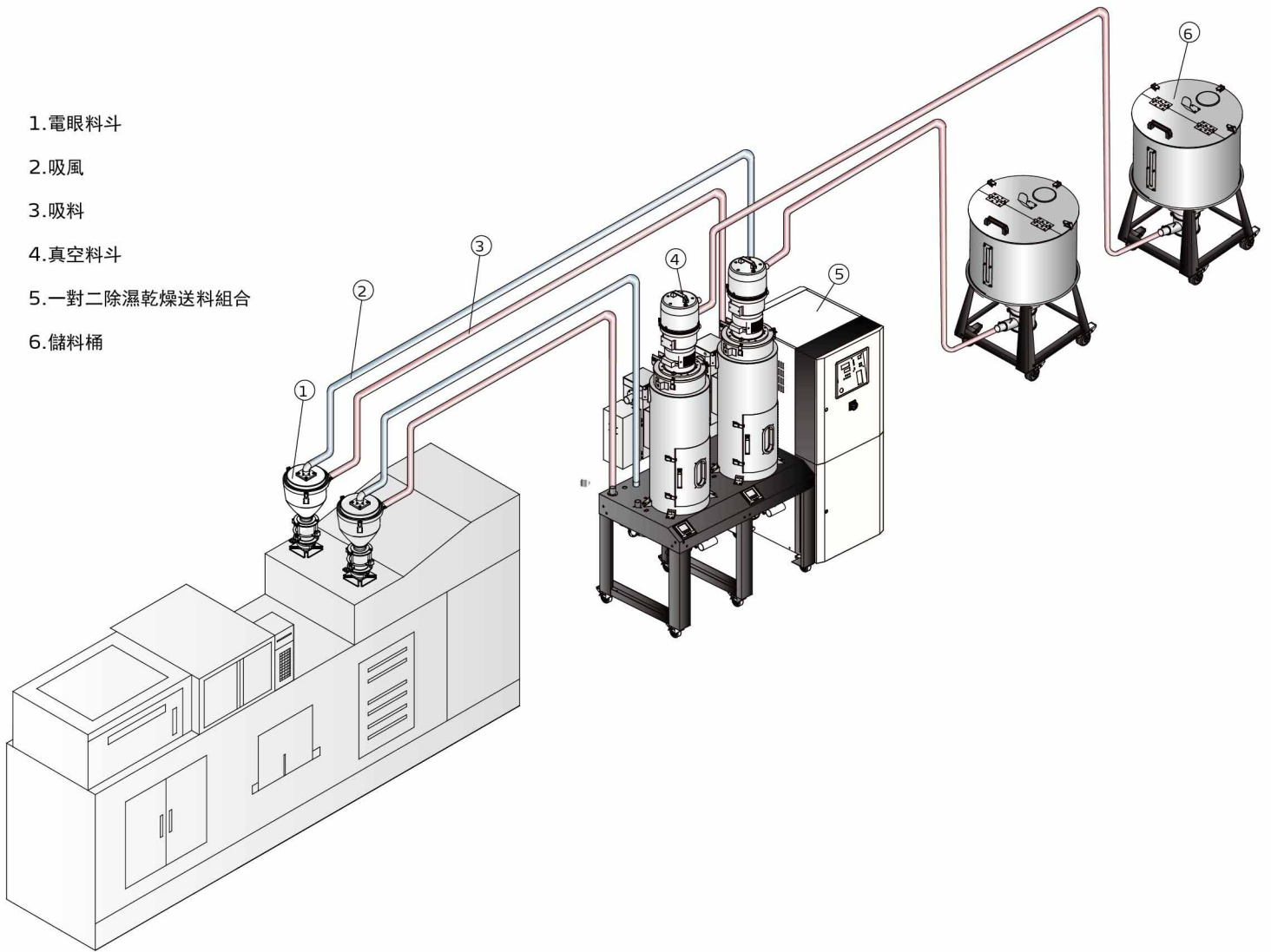
二段送料示意圖(標準)



三段送料示意圖(選配)

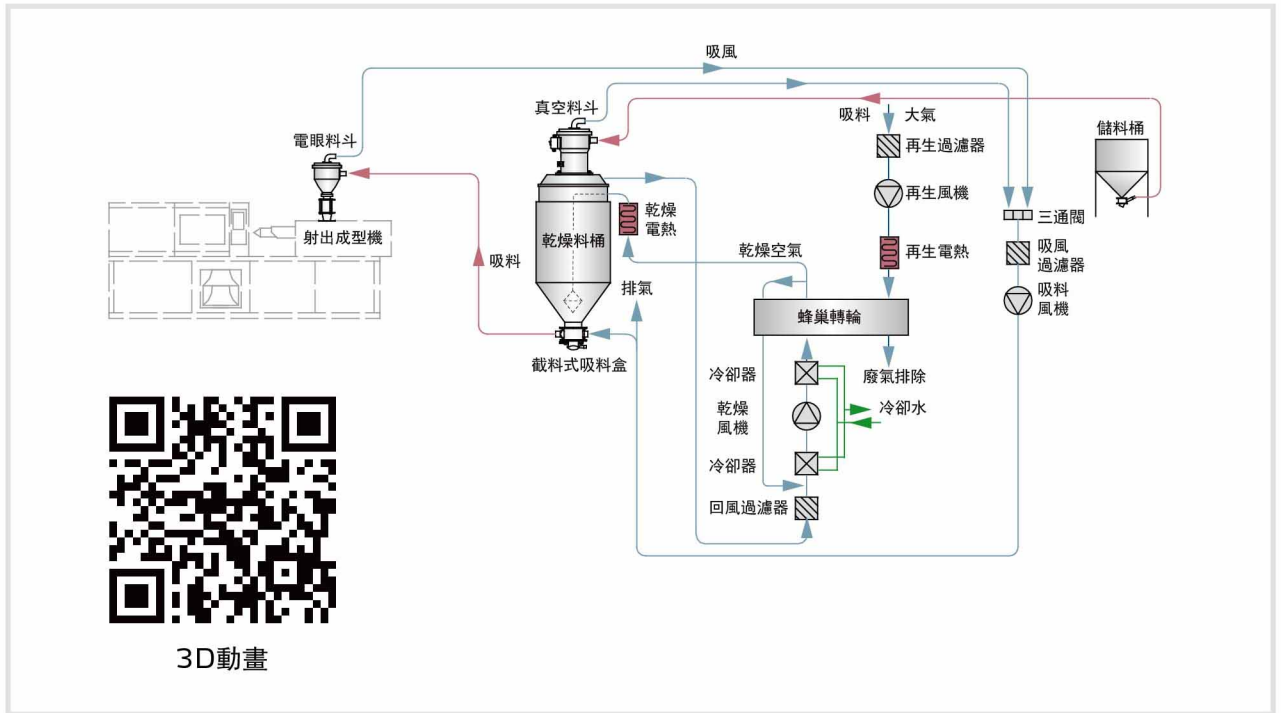
SCD Series

1. 電眼料斗
2. 吸風
3. 吸料
4. 真空料斗
5. 一對二除濕乾燥送料組合
6. 儲料桶

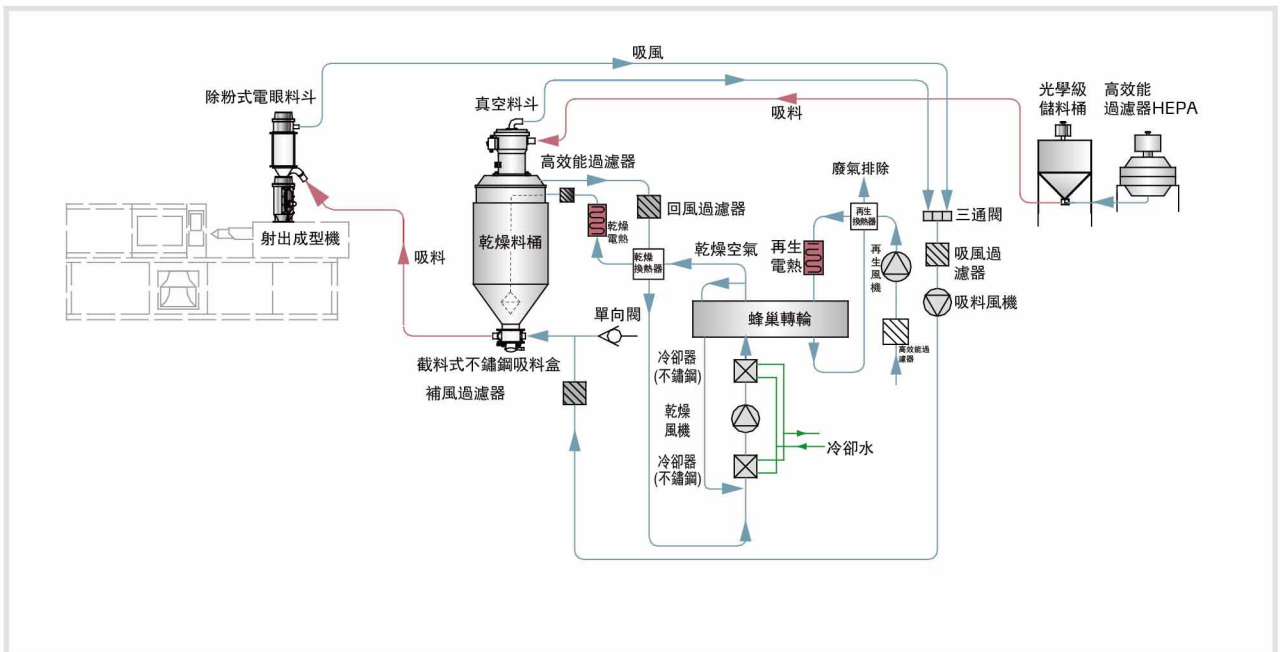


雙色機應用圖示

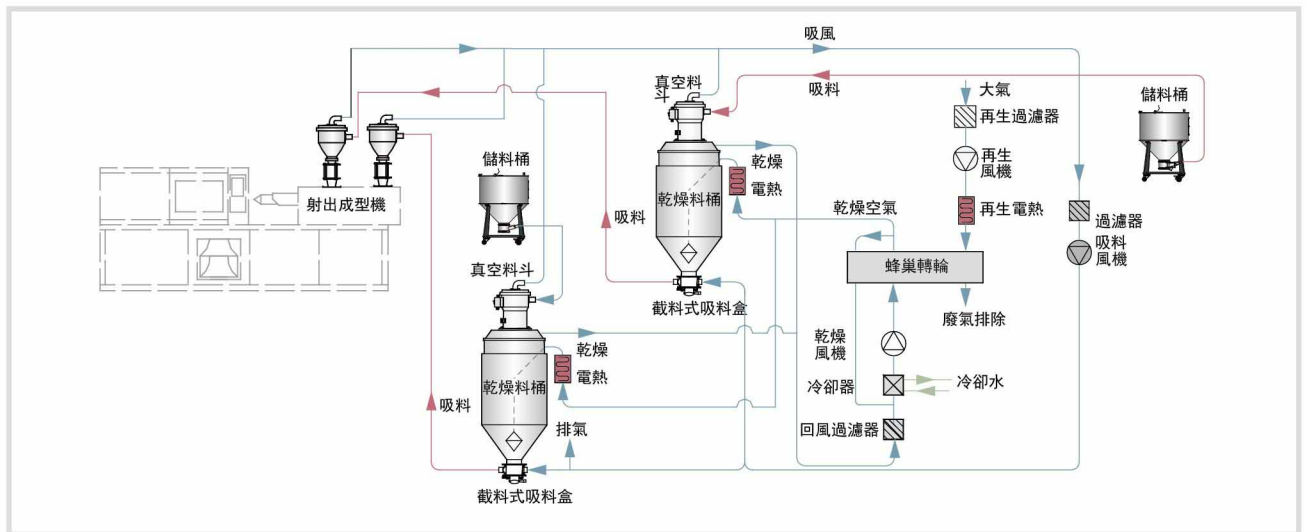
■ 工作原理



SCD工作原理圖



SCD-OP-ES工作原理圖



SCD-Ux2/H工作原理圖

選裝件

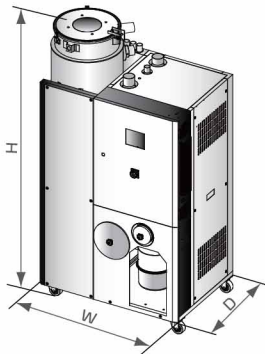
- 選裝節能乾燥管理，機型后加注“ES”。標配觸控式人機界面，總耗電量最多可節約41%，可設定原料每小時用料量是額定乾燥能力的40~100%，總耗電量可節約35%~0；配備再生熱能回收裝置，再生吸氣通過板式換熱器回收再生排氣的熱能，總耗電量可節約3%~6%，自動控制再生所需溫度，根據設定露點溫度-40°C~+10°C，總耗電量可節約0~10%
- 可選裝乾燥熱能回收裝置，機型後加注“HE”，除濕後的低溫乾燥風通過板式換熱器回收乾燥料桶內濕熱回風的熱能，提高進入加熱器的乾燥風溫度，降低乾燥加熱器的耗電量，總耗電量可節約0%~19%
- 可選裝三段送料功能，同時對兩台成型機供料，機型后加注“M2”
- 料桶內部拋光處理，機型后加注“P”
- 可選裝風冷功能，無需接入冷却水，機型后加注“A”，適用於（SCD-40U/40H~SCD-230U/120H）
- 可選裝觸控式人機界面（採用PLC控制搭配HMI），機型後加注“LC”
- 可選裝隨機式露點計，用以實時監測露點，機型後加註“D”

■ 規格表 (全密閉式)

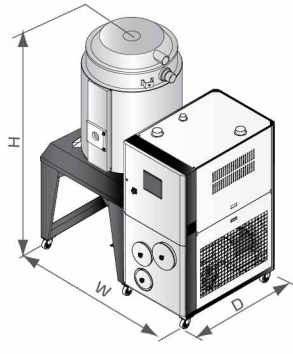
機 型	SCD-	20U/30H -OP	40U/30H -OP	80U/50H -OP	120U/80H -OP	40U/ 40H	80U/ 40H	120U/ 80H	160U/ 80H	160U/ 120H	230U/ 120H	300U/ 200H	450U/ 200H
乾燥系統	乾燥電熱功率 (kW)	3	3	4	6	4	4	4	4	6	6	12	12
	乾燥風機功率 (kW)	0.4	0.4	0.4	0.75	0.18	0.18	0.75	0.75	0.75	0.75	1.5	1.5
	保溫料桶容量 (L)	20	40	80	120	40	80	120	160	160	230	300	450
除濕系統	再生電熱功率 (kW)	3	3	3	3	3	3	3	3	4	4	4	4
	再生風機功率 (kW)	0.4	0.4	0.4	0.4	0.12	0.12	0.18	0.18	0.18	0.18	0.4	0.4
	除濕風量 (m ³ /hr)	30	30	50	80	40	40	80	80	120	120	200	200
送料系統	送料風機功率 (kW)	1.5	1.5	1.5	1.5	1.5	1.5	1.5	1.5	1.5	1.5	1.5	1.5
	吸料機配管 (inch)	1.5	1.5	1.5	1.5	1.5	1.5	1.5	1.5	1.5	1.5	1.5	1.5
	SVH-L料斗 (L)	3*	3*	3*	3*	3	6	6	6	6	12	12	12
	SHR-U料斗 (L)	3	3	6	6	3	6	6	6	6	12	12	12
外形尺寸	W (mm)	1081	1097	1159	1159	1081	1097	1159	1159	1159	1257	1460	1460
	D (mm)	900	900	1000	1000	903	903	903	903	903	903	1020	1020
	H (mm)	1400	1500	1670	1710	1685	1771	1957	2102	2102	2014	2160	2350
淨重 (kg)		235	280	330	385	295	325	340	350	390	420	565	595

SCD Series

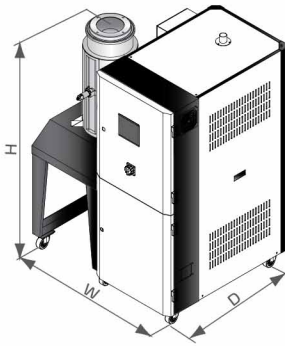
外形尺寸



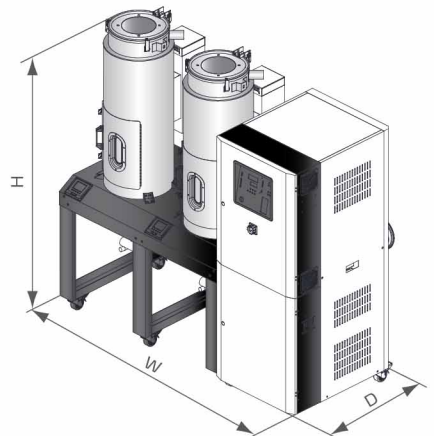
SCD 全密閉式



SCD 半開放式



SCD-OP



SCD-Ux2/H

規格表(半開放式)

機 型	SCD-600U/400H	750U/400H	900U/700H	1200U/700H	40Ux2/80H	80Ux2/80H	120Ux2/120H	160Ux2/200H	
乾燥系統	乾燥電熱功率 (kW)	18	18	24	24	3x2	3.9x2	3.9x2	6x2
	乾燥風機功率 (kW)	3.75	3.75	7.5	7.5	0.75	0.4	0.75	1.5
	保溫料桶容量 (L)	600	750	900	1200	40x2	80x2	120x2	160x2
除濕系統	再生電熱功率 (kW)	7.2	7.2	10	10	3	3	4	4
	再生風機功率 (kW)	0.75	0.75	1.5	1.5	0.4	0.4	0.4	0.4
	除濕風量 (m ³ /hr)	400	400	700	700	80	80	120	200
送料系統	送料風機功率 (kW)	1.5	1.8	3.75	3.75	1.5	1.5	1.5	1.5
	吸料機配管 (inch)	1.5	1.5	2	2	1.5	1.5	1.5	1.5
	SVH-L料斗(L)	12	12	24	24	6	6	6	6
	SHR-U料斗 (L)	12	12	24	24	3	6	6	6
外形尺寸	H (mm)	2380	2610	2640	3070	1655	1866	1800	2113
	W (mm)	1745	1745	2140	2140	1422	1886	2084	2124
	D (mm)	1255	1255	1380	1380	853	915	915	930
淨重 (kg)	640	690	850	900	320	400	500	565	

注: 1) 乾燥風的露點溫度 $\leq -20^{\circ}\text{C}$, 都能完全充分乾燥塑膠原料

2) “*”表示除粉料斗SHR-CP-U

3) 機器電壓規格為: 3 Φ , 400VAC, 50Hz

產品規格若有變更, 恕不另行通知。