

SAL-U

Einzelfördergerät

■ Anwendung

Die SAL- U Serie der Fördergeräte wird einzeln eingesetzt und dient der Materialförderung. Sie sind aus Edelstahl gefertigt und besitzen einen Reed- Schalter. SAL-U-E Geräte sind mit einem Fotosensor ausgestattet und eignen sich zur Anwendung direkt auf der Formmaschine. Die Förderleistung der SAL-U sowie SAL-U-E Serie beträgt bis zu 400 Kg/Std.

■ Funktionen

Standardfunktionen

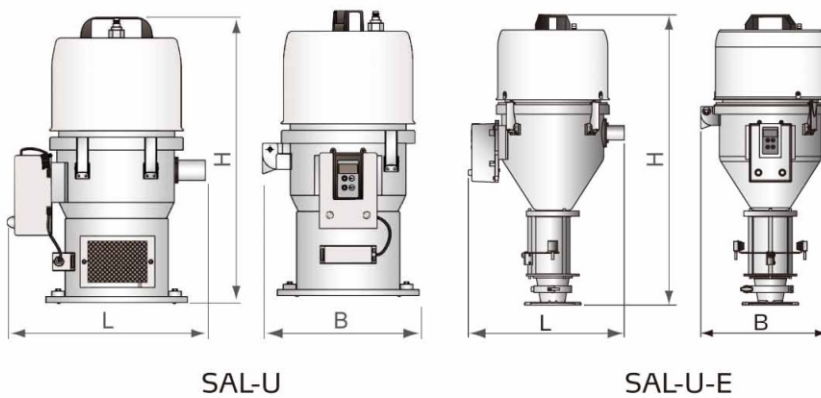
- SAL-1U~SAL-12U (-E) verwendet eine Kohlebürste
- Die kabelgebundene Steuerung ist bedienungsfreundlich und verfügt über eine automatische Reinigungsfunktion
- Ausgestattet mit Soft-Startfunktion
- Direkter Anschluss für die Ansteuerung des SPV-U Ventils
- Trichter- und Sockelpositionen sind verstellbar
- Differenzdruckschalter
- SAL-U hat einen Reed-Schalter, während SAL-U-E einen Fotosensor mit hoher Sensibilität und stabiler Qualität verwendet
- Alle Modelle sind mit einem aufklappbaren Trichterdeckel ausgestattet
- SAL-3U und Modelle darüber haben einen Sockel mit Φ 275 mm Durchmesser, der mit allen „europäischen Typen“ der Trockner außer SHD-20U und allen „Standard“ Trocknern über SHD-75 arbeiten kann
- SAL-1U hat einen Sockel mit Φ 200 mm Durchmesser; für die Anwendung von SHD-20U/40U muss ein Übergangsfansch montiert werden

Zusatzfunktionen

- Multifunktionaler Installationsrahmen (HMB-900)
- Standardmäßige und optionale wärme isolierende Trichter (SCH-6U/12U/24U) zur direkten Montage auf der Zuführöffnung der Formmaschine
- Verstärkung der automatischen Reinigung des Luftakkumulators (A) (geeignet für SAL-6U/12U)
- Signaltonger (alle SAL-U Serie)



■ Umrisszeichnungen



■ Technische Daten

Modell	SAL-1U	SAL-3U	SAL-6U	SAL-12U	SAL-1U-E	SAL-3U-E	SAL-6U-E	SAL-12U-E
Motor typ	Kohlebürste							
Motorleistung (kW, 50/60Hz)	0,46/0,55	1,15/1,32	1,15/1,32	1,15/1,32	0,46/0,53	1,15/1,32	1,15/1,32	1,15/1,32
Förderleistung Durchmesser (Zoll)	1,5	1,5	1,5	1,5	1,5	1,5	1,5	1,5
Förderleistung (Kg/Std)	30	200	300	400	30	200	300	400
Trichterkapazität (L)	1	3	6	12	1,5	3	6	12
Stromversorgung	1Φ, 115/230VAC, 50/60Hz							
Auto- Reinigungssystem	Standard	Standard	Standard	Standard	Standard	Standard	Standard	Standard
Luftakkumulator	-	-	Optional	Optional	-	-	Optional	Optional
Abmessungen								
L (mm)	325	370	410	410	325	370	410	410
B (mm)	270	305	340	340	260	305	340	340
H (mm)	525	555	645	745	630	740	800	935
Gewicht (Kg)	10	11	12	14	11	13	16	18

Hinweise:

1. Bei innen polierten Trichtern steht ein „P“ am Ende des Modellcodes
2. Testbedingungen der Förderleistung: Kunststoff mit einer Schüttdichte von 0,65 Kg/L. Durchmesser 3-5 mm, Vertikale Förderhöhe: 4m, horizontale Förderweite: 1 m
3. Betriebsdruck. 4-6 Bar



Maichingerstr.62. 71106 Magstadt
Ansprechpartner: Frau Stefanie Kessler
Tel: +49(0)7159-933 22 44
Email: office@shinigermany.com
www.shinigermany.com

Shini Group

Addr: No. 23, Minhe St., Shulin Dist.,
New Taipei, Taiwan

Tel: +886 2 2680 9119

Fax: +886 2 2680 9229

Email: shini@shini.com

Factories:

- Taiwan
- Dongguan
- Pinghu
- Ningbo
- Chongqing
- Pune