



百捷系列計量式色母混合機

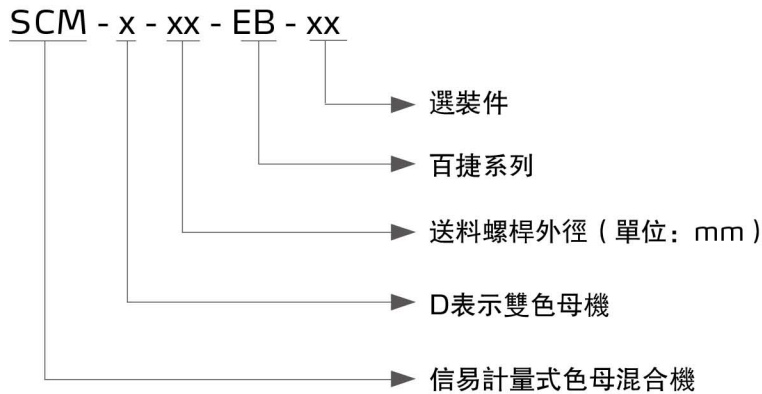
SCM-EB



在使用本產品之前，請先仔細閱讀產品說明書。

SCM-EB Series

■ 編碼原則



■ 本機特點

- 螺桿採用鍍鉻處理，經久耐用
- 使用步進電機驅動
- 模組式的裝配結構，拆裝方便，易於清理及互換
- 可同時滿足外部信號輸入的要求
- 記錄現有運轉模式，不受停電影響，複電後即恢復運轉
- 有強製清料功能，方便更換色母
- 可適用注塑及擠出成型
- 50組參數配方，永久記錄出料時間及成品重量(擠出機為每分鐘最大吐量)
- 可偵測色母堵塞超載，可自動停機保護並警報
- 支持微量計量模式，設定若干模週期添加一次色母
- 配備RS485通訊功能

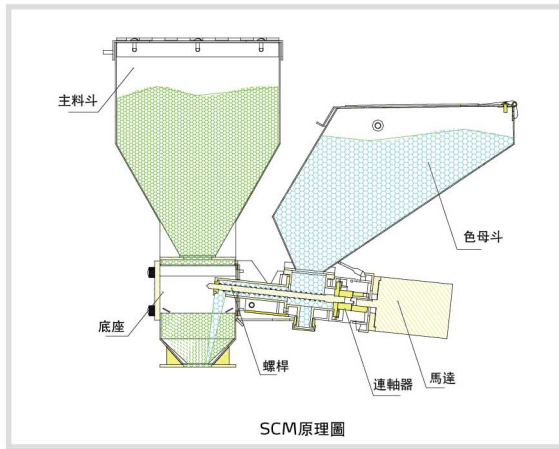


SCM-D-EB 雙色色母機

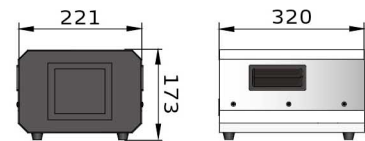
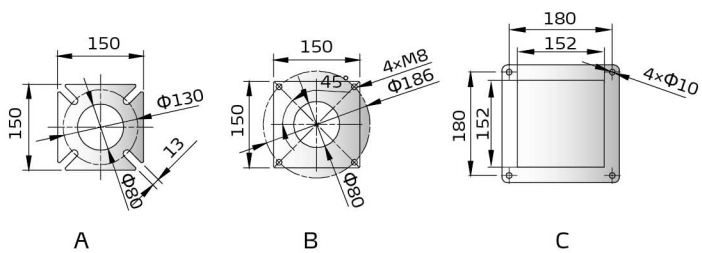
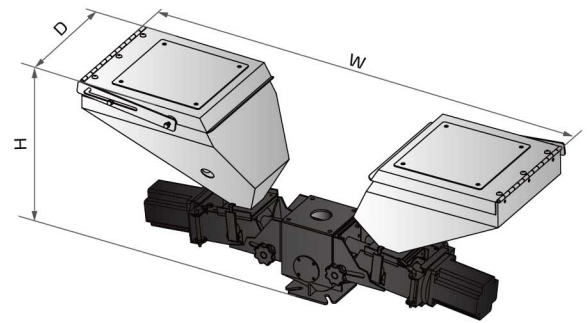
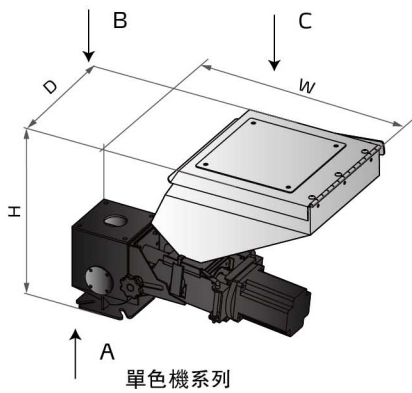
■ 應用範圍

SCM計量式色母混合機適用於注塑及擠出吹塑成型等應用場合，可用於新料、次料、色母或添加劑等自動比例混合，其中注塑機模式支持多種外部溶膠信號輸入模式。當用於擠出成型時，餵料速度可隨擠出機的加工速度自動調整，保證製品色差穩定。另有雙色色母機可選，可供多種色母喂料的使用場合。由於色母料的添加比例比較小，其消耗量也較小，可搭配正壓空氣填料機VL使用，實現色母料的自動補充。

■ 工作原理



■ 外形尺寸



SCM-EB Series

規格表

機 型	單 色 機				雙 色 機
	SCM-12-EB	SCM-16-EB	SCM-20-EB	SCM-30-EB	SCM-D-EB
馬達功率 (kW)	0.06	0.06	0.06	0.06	0.06 × 2
攪拌器功率(kW)	0.25	0.25	0.25	0.25	0.25
螺桿外徑 (mm)	12	16	20	30	**
輸出量 (kg/hr)	0.1~10	0.5~30	3~60	8~110	*
儲料斗(L)	10	10	10	10	10
外形尺寸	H(mm)	420	420	420	420
	W(mm)	585	585	585	1030
	D(mm)	300	300	300	300
淨重(kg)	18	18	18	18	30

注: 1) “*” 表示依客戶所選機型決定輸出量的大小, 可參考單色機數據

產品規格若有變更, 恕不另行通知。

2) “**” 表示螺桿外徑依客戶選型而定

3) 以上機型輸出量是以堆積密度為1.2kg/L、直徑為2~3mm的色母顆粒原料以連續運轉方式測量所得的數據

4) 機器電壓規格為: 1Φ, 230VAC, 50Hz

選裝件

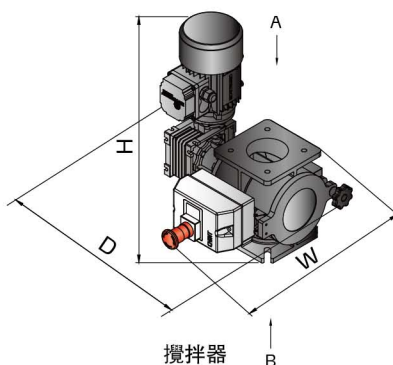
可選裝低料位計, 方便在色母料缺料時提前報警, 機型後加註“LS”

配件

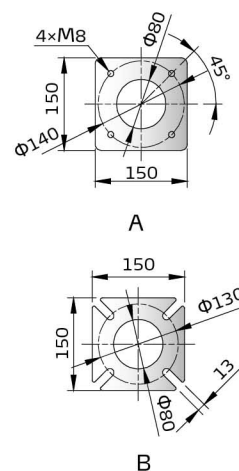
- 攪拌器CMB-1, 增強混合均勻度



搭配攪拌器



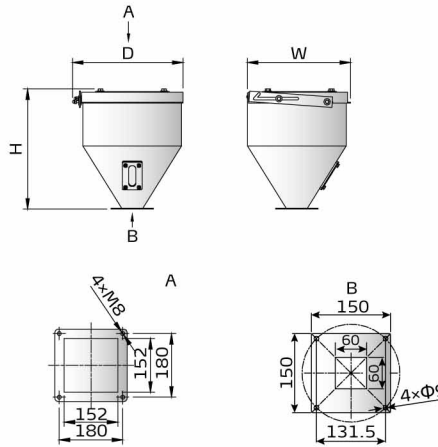
攪拌器



機 型	馬達功率(kW)	H(mm)	W(mm)	D(mm)
CMB-1	0.25	364	347	371

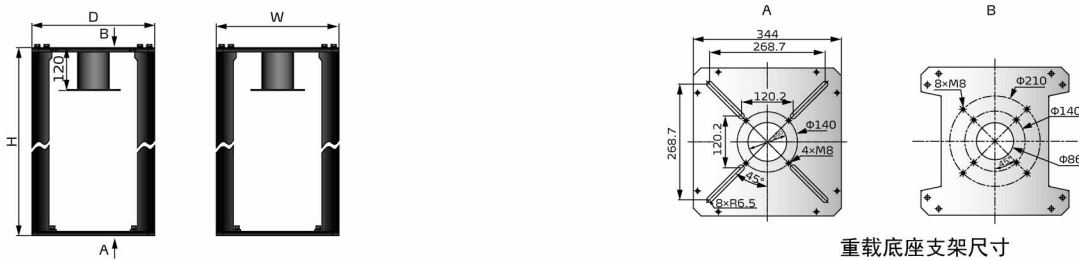
注: 1) 機器電壓規格為: 3Φ, 400VAC, 50Hz

- 主原料斗, 以方便客户添加主原料



机型	容积(L)	材质	H	D	W
MH-15	15	SUS201	340	314	293

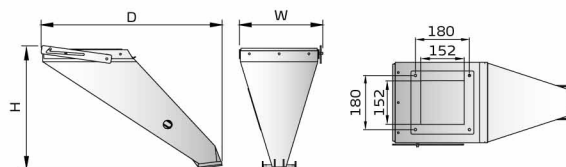
- 重载底座支架(搭配SEHD/SHD-E/SHD-EB-75~400或SHD-160U~SHD-450U时用)



机型	H	D	W
HB-1	332	344	344
HB-2	527	344	344

注：搭配标准SCM使用时型号为HB-1
搭配标准SCM+CMB-1使用时型号为HB-2

- 加长型储料斗, 搭配重载底座支架, 且自动送料时使用。



加长型料斗尺寸

机型	容积(L)	材质	H	D	W
LH-15	15	SUS201	411	608	281

信易集團

地址: 台灣省新北市樹林區民和街23號

電話: +886 2 2680 9119

傳真: +886 2 2680 9229

Email: shini@shini.com

製造工廠

- 台灣
- 東莞
- 平湖
- 寧波
- 重慶
- 浦那

2021-07-15-04 版權所有 翻版必究

www.shini.com