



## 齒啃式粉碎機

SG-2427N



在使用本產品之前，請先仔細閱讀產品說明書。

# SG-14/24N/24T

## 編碼原則

SG - xx xx x - xx



## 本機特點

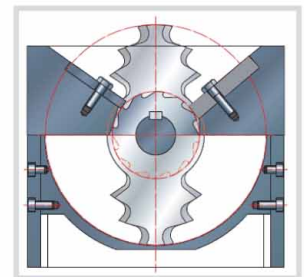
- SG-14/24N系列採用國外品牌減速馬達，性能穩定，壽命長，傳遞扭矩大
- SG-24T系列採用兩台國外品牌減速馬達，具備兩個粉碎室同時粉碎的功能，性能穩定，壽命長，傳遞扭矩大
- SG-14/24N系列採用齒刀、爪刀一體式設計，SG-24T系列採用雙軸齒刀、爪刀一體式設計，粗粉碎和細粉碎同時進行。無篩網設計，粉碎均勻，粉塵極少，可立即與新料混合使用
- 新型梯形齒刀，使應力集中產生的可能性有效降低，承受能力提高，改變受力方向，減少受力，從而刀具使用壽命更長
- SG-14/24T/24N系列的馬達與主軸採用聯軸器連接，使粉碎機順暢運轉，更換馬達更方便、快捷
- 微電腦偵測遇阻自動逆轉及警報，可於清除堵塞的原料後自動復位正轉
- 結構嚴謹，節省空間，清掃方便快捷
- 進料箱採用透明PC製作，視料方便



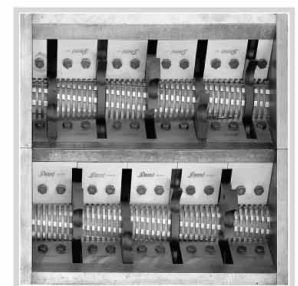
SG-1417



SG-2446T

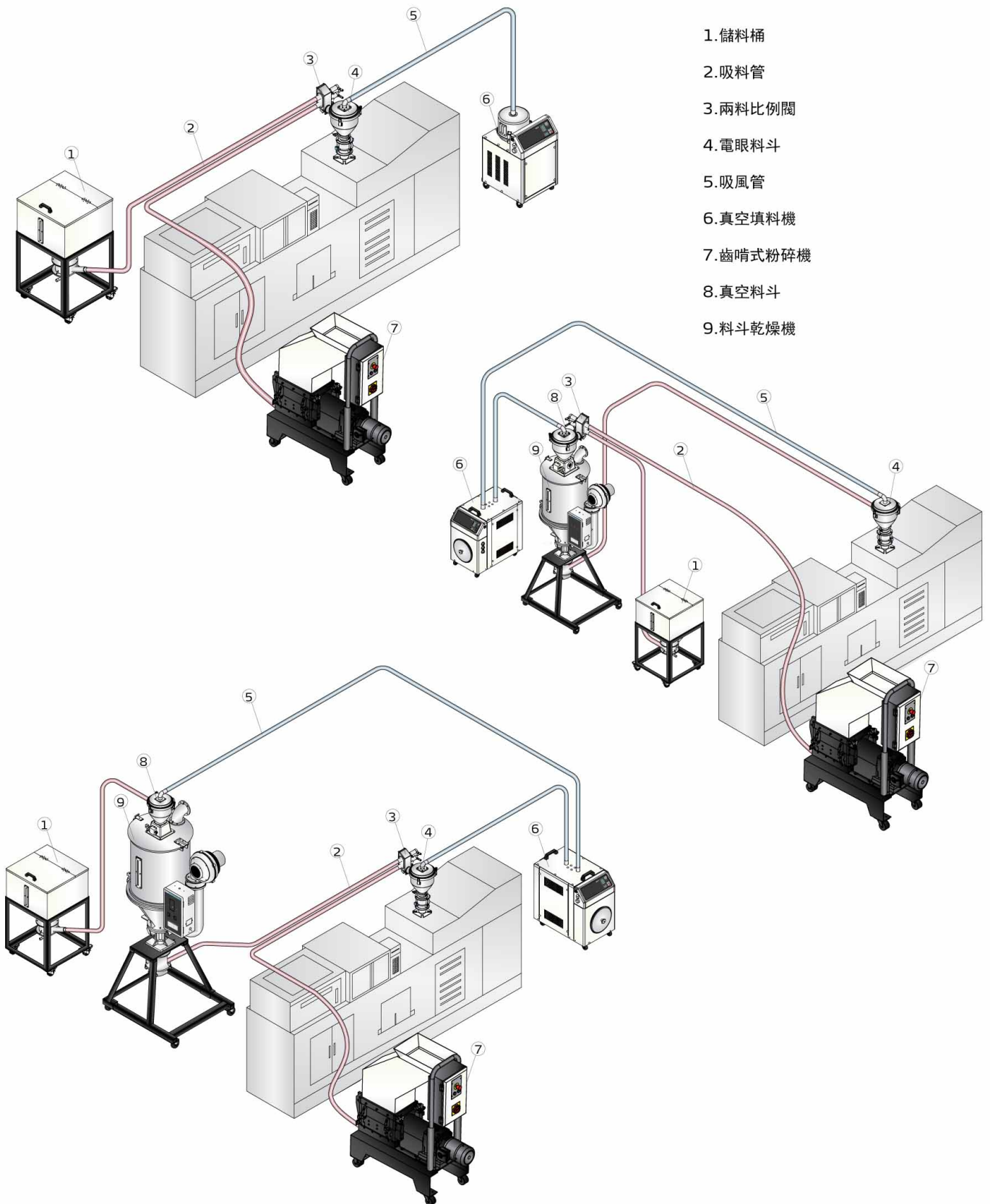


齒刀結構圖



SG-24T雙軸刀具

## ■ 應用範圍



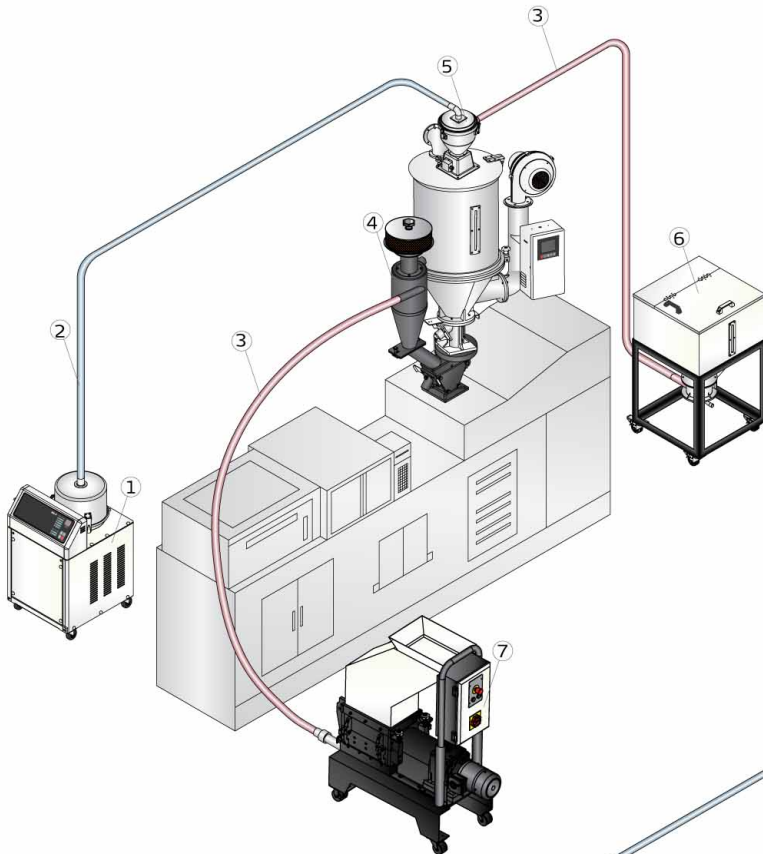
1. 儲料桶
2. 吸料管
3. 兩料比例閥
4. 電眼料斗
5. 吸風管
6. 真空填料機
7. 齒啃式粉碎機
8. 真空料斗
9. 料斗乾燥機

# SG-14/24N/24T

## 選裝件

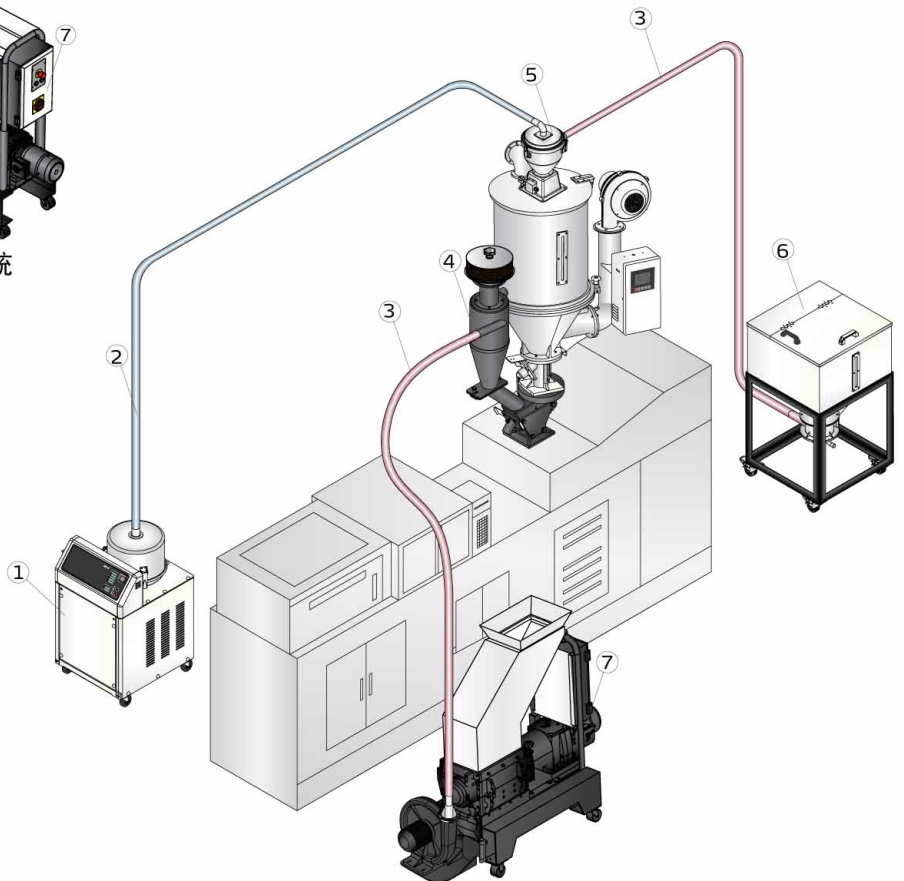
### 30秒立即回收系統 (專利產品)

30秒立即回收系統可輕易將集料盒內的粉碎料利用高壓空氣送回新次料比例調節器混合後再利用，使水口料不因氧化、濕化而產生物性及顏色變化；提高水口料製成品的合格率。可選配於SG-24N/24T系列。



1. 真空填料機
2. 吸風管
3. 吸料管
4. 30秒立刻回收系統
5. 真空料斗
6. 儲料桶
7. 齒啮式機邊粉碎機

空氣送料：VR型30秒立即回收系統



風機送料：BR型30秒立即回收系統

### 風機送料+旋風集塵器(BC型)



風機送料+旋風集塵器(BC型)利用馬達將粉碎料送到旋風集塵器裏，旋風集塵器把粉碎料與空氣流分離，使粉碎料集中落入儲料桶或過濾佈質袋中。可選配於SG-24N/24T系列。

### 粉塵分離器(DS型)



粉塵分離器(DS型)可將粉碎料中的顆粒與粉塵分離，顆粒直接回收利用，粉塵收集到過濾袋中，可保持工作環境乾淨。此裝置可充分利用粉碎料，避免浪費，從而提高您的效益。可選配於SG-24N/24T系列。

### 滿料報警裝置

滿料報警裝置可讓機器獨自運行，不會因無人看守時料滿溢出而造成浪費。此裝置安裝有料位馬達，在粉碎料滿至料位馬達處時，會停轉，通過感應器斷開電路，粉碎機停止工作，並以警報燈來提醒用戶。可選配於SG-24N/24T系列。

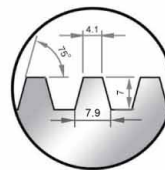


### 人工收集型儲料箱

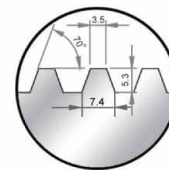


人工收集型儲料箱可方便粉碎料的收集和儲存。可選配於SG-24T系列。

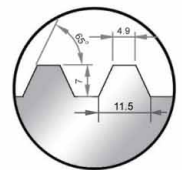
### 齒刀



标准型



窄型

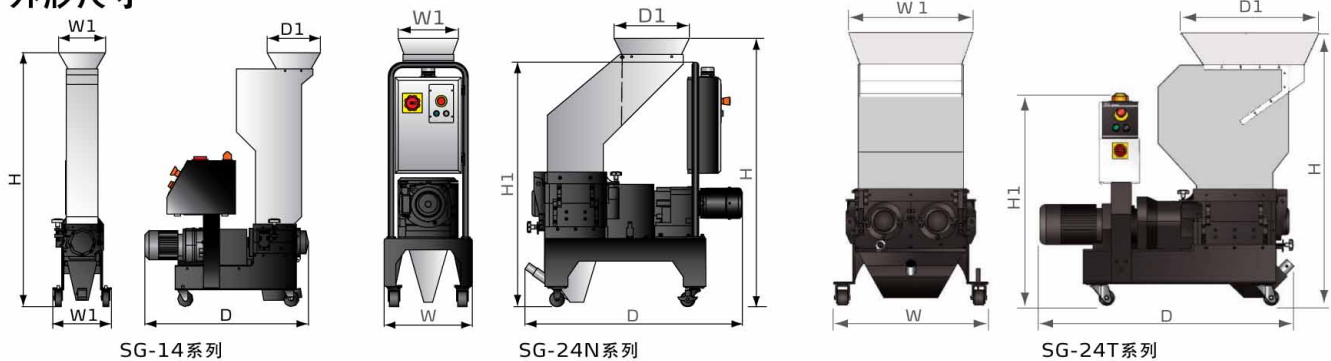


加宽型

- 進料口及集料盒改為不銹鋼，機型後加注“R”

# SG-14/24N/24T

## 外形尺寸



## SG-14/24N/24T規格表

機型	SG-1411	SG-1417	SG-2417N	SG-2427N	SG-2436N	SG-2446N	SG-2436T	SG-2446T	
電機功率 (kW)	0.37	0.37	0.75	0.75	1.5	2.2	2.2 x 2	2.2 x 2	
主軸轉速 (rpm)	26	26	27	27	27	27	27	27	
齒刀材質	SKD11	SKD11	SKD11	SKD11	SKD11	SKD11	SKD11	SKD11	
爪刀數量	1	2	1	2	3	4	7	9	
齒刀數量	2	3	2	3	4	5	/	/	
大齒刀數量	/	/	/	/	/	/	7	9	
小齒刀數量	/	/	/	/	/	/	2	2	
粉碎室尺寸 (mm)	140 x 110	140 x 175	240 x 175	240 x 270	240 x 365	240 x 460	505 x 365	505 x 460	
最大粉碎能力 (kg/hr)	2	3	3.5	6	8.5	11	20	25	
粉碎時噪音 dB(A)	60-68	60-68	80-85	80-85	80-85	80-85	80-85	80-85	
外形尺寸	H (mm)	1080	1080	1370	1370	1400	1410	1360	1360
	H1 (mm)	/	/	1248	1248	1248	1248	1060	1060
	W (mm)	290	290	450	450	450	450	773	773
	W1 (mm)	235	235	308	308	308	308	620	620
	D (mm)	740	785	977	1112	1253	1410	1269	1365
	D1 (mm)	210	266	289	385	475	546	688	785
淨重 (kg)	83	92	215	240	257	330	530	560	

注：1) 最大粉碎能力取決於粉碎料的大小和材質

2) 粉碎時的噪音因粉碎料和馬達的配置而不同

3) SKD11 為日本JIS標準編號

4) 齒刀寬度以3mm為標準品，4mm為選購品 (SG-14)；斜齒刀為標準品，窄型、加寬型斜齒刀為選購品 (SG-24N/24T)

5) 為避免塑膠粘刀，所有待粉碎料溫度應是常溫狀態進行粉碎

6) 機器電壓規格為：3Φ, 400VAC, 50Hz

產品規格若有變更，恕不另行通知。

## 信易集團

地址: 台灣省新北市樹林區民和街23號

電話: +886 2 2680 9119

傳真: +886 2 2680 9229

Email: [shini@shini.com](mailto:shini@shini.com)

### 製造工廠

- 台灣
- 東莞
- 平湖
- 寧波
- 重慶
- 浦那

2019-03-15-04 版權所有 翻版必究

[www.shini.com](http://www.shini.com)