



靜音集中粉碎機

SG-4360



在使用本產品之前，請先仔細閱讀產品說明書。

SG-43 Series

■ 編碼原則



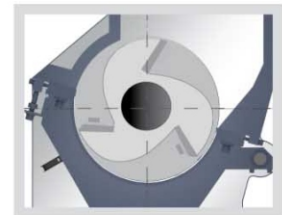
注:*

H=增大電機功率 F=粉碎加纖料 FAD=滿料警報裝置
R=進料口及儲料箱為不鏽鋼材質 CE=歐規標準

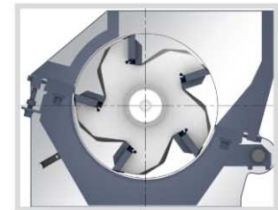
■ 本機特點

標準配置

- 整機結構堅實，機身採用全封閉式隔音箱設計，可有效降低粉碎時所產生的噪音
- 粉碎室採用高硬度材質製成，經數控機床精加工，具有厚度大、強度高、耐磨性強、無污染、使用壽命長及維修保養方便等特點
- 粉碎室結構為二定三動刀，粉碎室內進料空間大適合粉碎大體積殼體料
- 片型刀具，漸切式一體化設計，切削效果佳
- 刀具採用進口優質鋼材，耐磨，高硬度，並可磨削重複使用
- 配備調刀架，簡便的刀具安裝調整技術，使動刀可在機外的夾具內調整，不必再經過艱難的機內調整的過程
- 粉碎室後板冷卻水裝置可有效地降低粉碎室溫度，避免粉碎料融結
- 加裝電流繼電器、馬達超載保護及多重安全保護裝置，確保機器操作安全
- 配備送料風車，可自動送料，提高效率
- 配備旋風器，可有效分離粉碎料與風，便於粉碎料的收集
- 配備避震腳，可有效吸收粉碎時機體所產生的震動



二定三動刀



二定五動刀



調刀架

選購配備

- 可選配針對含纖粉碎料粉碎機，粉碎室等與原料相接觸的部件，均採用表面硬化處理，刀片材質以V-4E與S50C貼合
- 可選配粉塵分離系統，能有效分離粉碎料中的粉塵，腳架高度根據不同需求，可在一定範圍內調整
- 可選配二定五動刀，粉碎室內進料空間小適合粉碎塊狀實體料及厚壁片材料
- 可選配分離式風機，輸送機，側面投料功能

■ 應用範圍

SG-43系列靜音集中粉碎機適用於粉碎各種塑膠材料，包括注射成型、吹塑成型或擠出成型後產生廢料的集中回收。SG-43系列機型結構堅實，操作方便，換刀簡便快捷；漸切式一體化動刀設計，使切削效果更好，噪音更低，同時也使能量損耗降到最小程度。

■ 選配件



分離式風機

分離式風機是指風機放在粉碎機外面，不再受粉碎機內部空間限制，客戶可根據自己需求選不同大小功率的風機。



搭配輸送機送料

傳統的大型粉碎機對於餵料存在一定困難，通常需要將粉碎機埋於地坑中或是搭建平台餵料，為此，信易特別設計了輸送機搭配SG-43系列使用，利用輸送機輕易的把料送進粉碎室中進行粉碎。

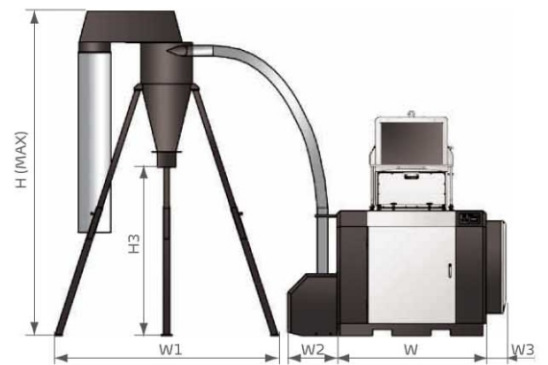
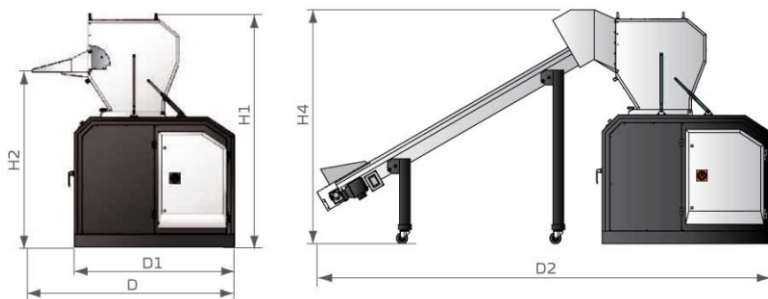


側面投料

傳統的粉碎機進料口結構對碎料較長的管材和型材存在一定的困難。為此，我們特別設計了側面進料口給客戶選用，使較長材料的喂給極為簡便。

SG-43 Series

■ 外形尺寸



■ 規格表

機 型	SG-4360(H)	SG-4390(H)
電機功率 (kW)	30 (37)	37 (45)
送料風機功率 (kW)	2.2	2.2
轉速 (rpm)	525	525
固定刀片數量	2 x 1	2 x 2
轉動刀片數量(選配)	3 x 1(5 x 1)	3 x 2(5 x 2)
粉碎室尺寸 (mm)	430 x 600	430 x 800
最大粉碎能力 (kg/hr)	800	1000
粉碎時噪音 dB(A)	105-110	105-110
刀具材質	SKD11	SKD11
粉碎料輸送裝置	✓	✓
篩網孔徑 (Φ12 mm)	✓	✓
飛輪	✓	✓
調刀架	✓	✓
篩網孔徑 (Φ8,10,17,25 mm)	○	○
增大送料風機功率(kW)	○(3)	○(3)
粉塵分離系統(DS-43)	○	○
入料口加裝磁鐵	○	○
滿料報警裝置	○	○
皮帶輸送機進料口	○	○
冷卻水裝置	✓	✓
外型尺寸		
H (mm)	3155	3155
H1 (mm)	2185	2185
H2 (mm)	1640	1640
H3 (mm)	1630	1630
H4 (mm)	2210	2210
W (mm)	1450	1650
W1 (mm)	2120	2120
W2 (mm)	480	480
W3 (mm)	190	190
D (mm)	1900	1900
D1 (mm)	1500	1500
D2 (mm)	4200	4250
淨重 (kg)	2350 (2430)	2730 (2780)

註：1) “✓”表示標準配置，“○”表示選配件

2) “H”表示增大電機功率

3) 進料口及儲料箱改為不鏽鋼，機型後加註“R”

4) SKD11為日本JIS標準編號

5) 粉碎加纖料或與加纖料性能相近的材料時（如CPVC等）請選用加纖型粉碎機，機型後加註“F”

6) 最大粉碎能力取決於篩網孔直徑及粉碎料材質等因素

7) 粉碎時的噪音因粉碎料材質和馬達的配置而不同

8) 噪音測試標準：機器周圍1m，距離地面1.6m處

9) 機器電壓規格為：3Φ，400VAC，50Hz

產品規格若有變更，恕不另行通知。

信易集團

地址: 台灣省新北市樹林區民和街23號

電話: +886 2 2680 9119

傳真: +886 2 2680 9229

Email: shini@shini.com

製造工廠

- 台灣
- 東莞
- 平湖
- 寧波
- 孟買

2013-04-15-04 版權所有 翻版必究

www.shini.com