



SLWF-300

失重式螺桿餵料機

本機特點

標準配置

- 配置彩色觸摸屏用於人機對話，操控便捷
- 採用西門子PLC控制，通過P.I.D運算自動調節螺桿轉速，確保送料穩定
- 螺桿採用不銹鋼製作，耐磨、防止原料污染
- 整套式螺桿設計，使得不同種類原料配用不同螺桿組合
- 採用失重式原理進行原料添加，可實現連續、穩定、精確的原料餵料
- 標準配備原料儲料斗

選配裝置

- 選配以太網模組，可與上位機通訊，實現集中監控
- 可選配餵料機的吸料功能組合，包括有真空產生器、真空料斗及相應的電控和氣動元件
- 可選配多組份餵料控制組合，使多組份按一定比例進行原料餵料
- 可選配多組螺桿用於不同性質，不同產量的原料餵料



監控畫面



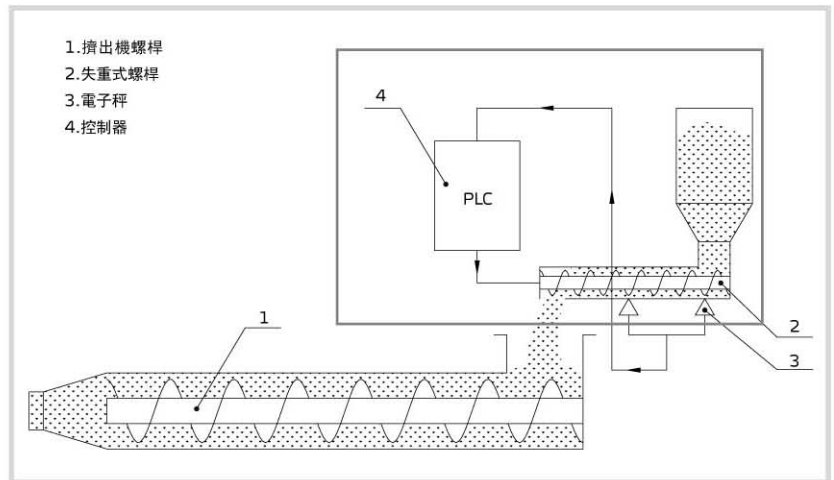
參數設定畫面

■ 應用範圍

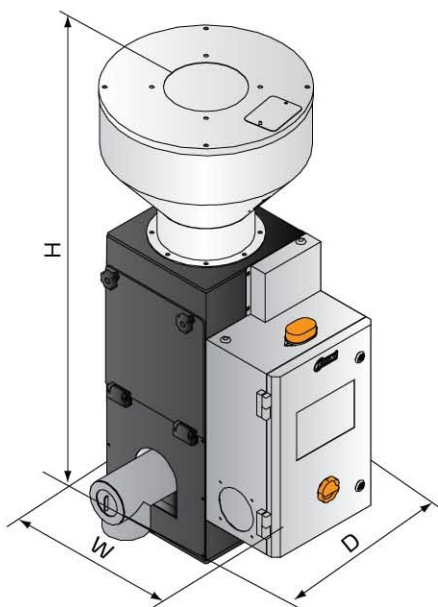
失重式螺桿餵料機SLWF適用於利用鑷式成型法，特別用於雙螺桿擠出上，可有效保護螺桿，提高產品的成型品質。

■ 工作原理

在擠出機工作時，其變頻器除了輸出一定的電壓或電流對其擠出螺桿進行控制，同時也向失重式螺桿餵料機輸出同樣值的電壓或電流信號，通過輸入的電壓或電流值和螢幕上輸入參數值，失重式螺桿餵料機便可計算出當前擠出機的對應擠出產量，可通過設定失重式螺桿餵料機的填充比例參數，實現對擠出機進行一定的但不足以完全填充擠出機螺桿的餵料流量，使擠出機螺桿始終保持著非完全填充狀態，以達到鑷式原料添加的目的。



■ 外形尺寸



■ 規格表

機 型	SLWF-300		
馬達功率(kW)	0.09		
螺桿外徑 (mm)	80		
餵料量(kg/hr)	300		
料斗容量 (L)	24		
外形尺寸(mm)	H	W	D
	1210	600	670
淨重(kg)	115		

注：1) 電壓規格：3Φ, 400VAC, 50Hz

2) 以上機型輸出量是以堆積密度為0.8kg/L直徑為2~3mm長度為3~4mm的顆粒原料測試所得

信易集團

地址：台灣省新北市樹林區民和街23號

電話：+886 2 2680 9119

傳真：+886 2 2680 9229

Email: shini@shini.com