

SCD

„All in one“ Kompaktrockner

■ Anwendung

Die SCD – Serie der Kompaktrockner wurde so entwickelt, dass die Lufttrocknung, Heißlufttrocknung sowie zweistufige Förderung in einer Einheit sind. Diese Serie eignet sich für die Materialaufbereitung direkt an der SGM.

■ Funktionen

Standardfunktionen:

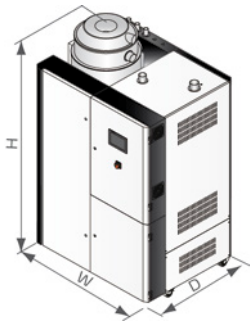
- Funktion der Lufttrocknung, der Heißlufttrocknung und der zweistufigen Förderung werden zu einer Einheit kombiniert
- SCD-Trockner sind mit einem Wabenstrukturrotor ausgestattet, um eine niedrige Taupunkttemperatur auf stabilem Niveau zu erhalten. Es gibt zwei Modelle: halboffen und hermetisch.
- Das Fördersystem ist mit einem Absperrventil ausgestattet- Vermeidung von überschüssigem Rohmaterial in den Trichterröhren
- Mikroprozessorsteuerung
- Die Optische Klasse SCD-OP in Kombination mit dem Pulvertrichter verhindert Flecken bei der Herstellung optischer Produkte
- Materialkontaktflächen optischer Klasse SCD-OP sind alle spiegelpoliert und bilden ein Fördersystem mit einem geschlossenen Kreislauf um Kontamination und Feuchtigkeitsaufnahme zu verhindern
- Das System SCD-OP hat eine Standardkonfiguration von HEPA, die kleinste Ionen von 0,3 µm mit einem Filterverhältnis von 99,995% filtert
- Der wärme isolierende Trichter ist mit einem speziellen Luftführungs -Design ausgestattet und kolloziert mit dem Zyklon-Luftauslass, um Temperaturverluste zu vermeiden und die Effektivität der Trocknung zu steigern
- Doppelte Kühlungsstruktur , um eine niedrige Rücklufttemperatur und einen niedrigen Taupunktwert zu gewährleisten

Zusatzfunktionen:

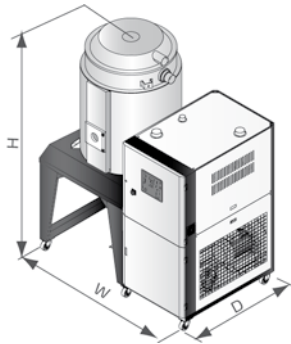
- PLC Steuerung und Touch HMI
- Taupunktmonitor
- HEPA und Optische-Klasse-Vorratsbehälter
- Trocknung-Plattenwärmetauscher
- Die SCD-ES-Serie kann mit regenerativen Plattenwärmetauschern ausgestattet werden, Energieersparnis bis zu 6%
- Bei der SCD-ES-Serie ist der Taupunktwert einstellbar und kann zwischen -40 und +10°C festgelegt werden - Energieersparnis bis zu 10%
- Steuerungsfunktion der Trocknungskapazität bei der SCD-ES-Serie



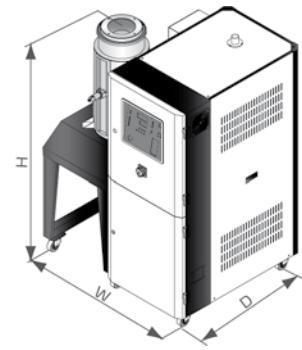
Umrisszeichnungen



SCD Hermetisch



SCD Halboffen



SCD-OP

Technische Daten (vollständig integriert)

Modell	SCD -	20U/30H (-OP)	40U/30H (-OP)	80U/50H (OP)	120U/80H (-OP)	40U/50H	160U/80H	160U/120H	230U/120H	230U/150H	300U/150H	300U/200H	450U/200H	
Trocknungssystem														
Heiztrockner Leistung (kW)		3	3	3,9	6	3,9	6	6	6		12	12	12	12
Trocknergebläseleistung (kW)		0,2	0,2	0,4	0,75	0,4	0,75	0,75	0,75	1,5	1,5	1,5	1,5	
Trichterkapazität (L)		20	40	80	120	40	160	160	230	230	300	300	450	
Entfeuchtungssystem														
Regenerativeheizleistung (kW)		3	3	3	3	3	3	3	3	4	4	4	4	
Regenerativegebläseleistung (kW)		0,2	0,2	0,2	0,2	0,2	0,2	0,2	0,2	4	4	4	4	
Entfeuchtetes Luftvolumen (m³/h)		30	30	50	80	50	80	120	120	150	150	200	200	
Befüllsystem														
Befüllgebläseleistung (kW)		1,5	1,5	1,5	1,5	1,5	1,5	1,5	1,5	1,5	1,5	1,5	1,5	
Durchmesser der Materialleitung (Zoll)		1,5	1,5	1,5	1,5	1,5	1,5	1,5	1,5	1,5	1,5	1,5	1,5	
SHR-U-E Trichter (L)		3 (3*)	3 (3*)	6 (3*)	6 (3*)	3	6	6	12	12	12	12	12	
SHR-U Trichter (L)		3	3	6	6	3	6	6	12	12	12	12	12	
Abmessungen														
H (mm)		1490 (1400)	1550 (1500)	1800 (1670)	1990 (1710)	1550	1860	1860	2070	2130	2160	2160	2350	
W (mm)		1000 (1050)	1040 (1050)	1105 (1240)	1105 (1240)	1040	1190	1190	1190	1425	1460	1460	1460	
D (mm)		875 (900)	875 (900)	875 (1000)	875 (1000)	875	875	875	875	1015	1020	1020	1020	
Gewicht (kg)		280 (235)	295 (280)	325 (330)	340 (385)	297	385	505	515	540	560	565	595	

Technische Daten (Halboffen)

Modell	SCD -	600U/400H	750U/400H	900U/700H	1200U/700H
Trocknungssystem					
Heiztrockner Leistung (KW)		18	18	24	24
Trocknergebläseleistung (KW)		3,75/4,5	3,75/4,5	5,5/6,3	5,5/6,3
Trichterkapazität (L)		600	750	900	1200
Entfeuchtungssystem					
Regenerative Heizleistung (KW)		7,2	7,2	10	10
Regenerative Gebläseleistung (KW)		0,75/0,9	0,75/0,9	1,5/1,8	1,5/1,8
Entfeuchtetes Luftvolumen (m³/h)		400/450	400/450	700/780	700/780
Befüllsystem					
Befüllgebläseleistung (KW)		1,5	1,5	2,4	2,4
Durchmesser der Materialleitung (Zoll)		1,5	1,5	1,5	1,5
SHR-U-E Trichter (L)		12	12	24	24
SHR-U Trichter (L)		12	12	24	24
Abmessungen					
H (mm)		2380	2610	2640	3070
W (mm)		1745	1745	2140	2140
D (mm)		1255	1255	1380	1380
Gewicht (kg)		640	690	850	900

Hinweise:

1. Für Modelle, die mit einem Taupunktmonitor ausgestattet sein sollen, steht ein „D“ am Ende des Modellcodes
2. Für Modelle mit einem innen poliertem Trichter, steht ein „P“ am Ende des Modellcodes.
3. Für Modelle mit Material für 2 Spritzgießmaschinen mit dreistufiger Förderfunktion inklusive PLC-Steuerung und LCD touchscreen, steht ein „LC“ am Ende des Modellcodes.
4. Energieversorgung: 3 Phasen, 230/400/460/575 VAC, 50/60 Hz.
5. „ * “ steht für Receiver SHR-CP-U.