



## 正壓輸送發送罐

PPC-90L

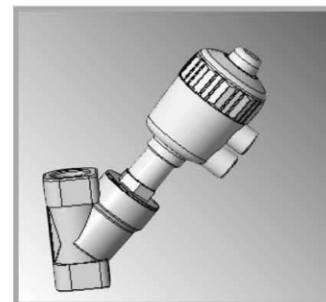


在使用本產品之前，請先仔細閱讀產品說明書。

# PPC Series

## ■ 特點

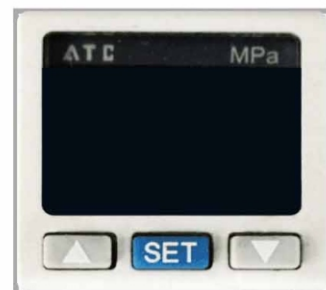
- 罐體採用SUS304材質
- 採用氣力壓送式輸送，它的固氣比高，壓縮空氣用量比普通氣力輸送少
- 輸送速度低，對管道磨損小，可使用普通鋼管，且運行噪音小
- 設備簡單，維修工程量小
- 易於實現全自動控制，操作人員少
- 落料口為6寸氣動蝶閥
- 卸料靈活，設備佈置方便
- 採用電子式數顯壓力開關，能時時觀察罐體內氣壓，當罐體內氣壓超過設定值時具有預警功能
- 採用氣動角座閥，具有開關、調節管道氣體流量的作用



動角座閥

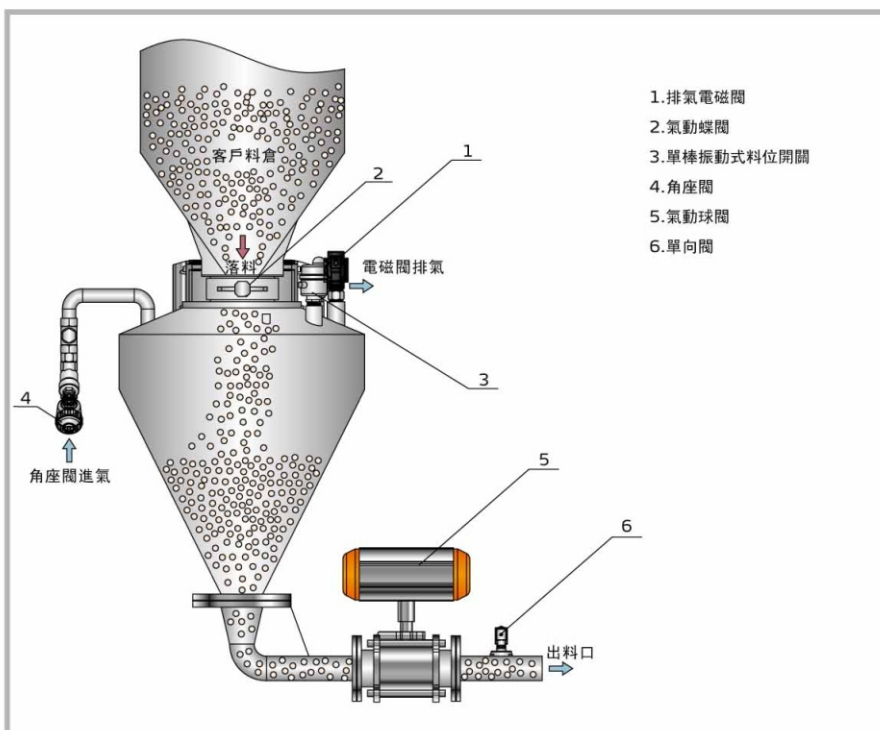
## ■ 應用

正壓輸送發送罐是輸送粉狀物料及顆粒物的先進裝置，具有結構簡單，運行可靠，節省能耗，節省經營費用等特點，廣泛應用於塑膠行顆粒料等行業



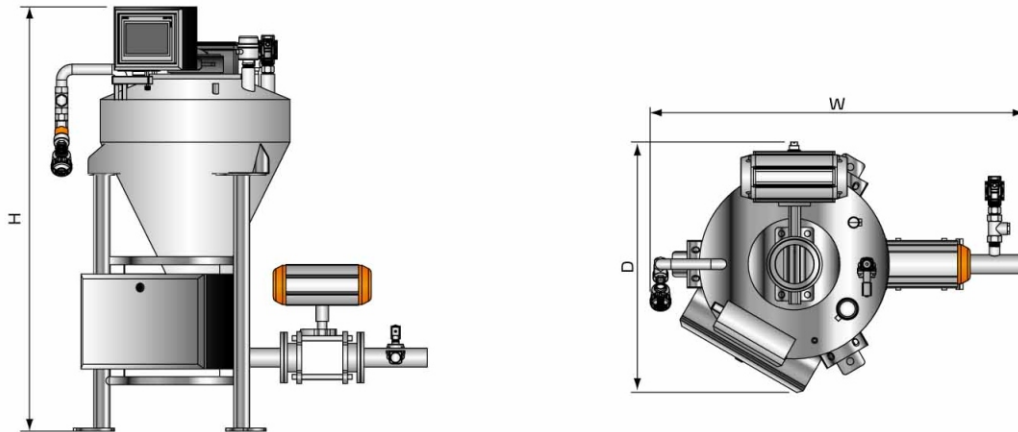
數顯壓力開關

## ■ 原理



排氣電磁閥(1)打開，排氣完成，氣動蝶閥(2)打開，料從儲料桶進入罐體內，當單棒振動式料位開關(3)監測到料到達一定位置時，氣動蝶閥關閉停止進料；同時角座閥(4)打開往罐體內進氣，當罐體內氣壓達到設定值時(0.4KG)，角座閥關閉，氣動球閥(5)打開開始送料，在送料過程中，氣體通過單向閥(6)間斷性的對料進行分段，便於送料。

## ■ 外形



## ■ 規格

機 型	料桶容積 (L)	壓力 (Bar)	流量 (L/Min)	輸送能力 (kg/h)	出料口管徑 (inch)	淨重(kg)	外形尺寸 (mm) (H x W x D)
PPC-90L	90	6~8	1750	600	2	110	1345 x 1189 x 793

注：1) 輸送能力測試條件在堆積密度約0.65kg/L，直徑3-5mm塑膠原料顆粒；輸送水平距離100M，垂直距離4M；罐體內設定壓力：0.4kg下測試而得

2) 機器電壓規格為：1Φ，220VAC，50Hz

產品規格若有變更，恕不另行通知。

## 信易集團

地址: 台灣省新北市樹林區民和街23號

電話: +886 2 2680 9119

傳真: +886 2 2680 9229

Email: [shini@shini.com](mailto:shini@shini.com)

### 製造工廠

- 台灣
- 東莞
- 平湖
- 寧波
- 重慶
- 孟買

2016-06-15-04 版權所有 翻版必究

[www.shini.com](http://www.shini.com)