



PET 结晶机

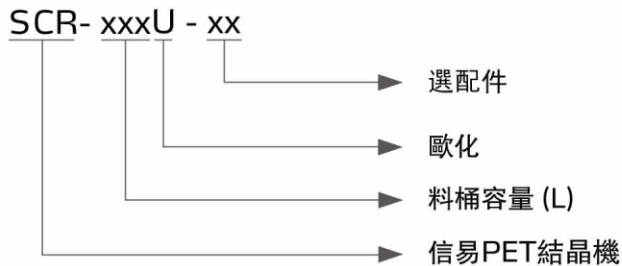
SCR-450U



在使用本產品之前，請先仔細閱讀產品說明書。

SCR Series

■ 編碼原則



注*

CE=歐規標準 ML=選配安全防護梯

■ 本機特點

標準配置

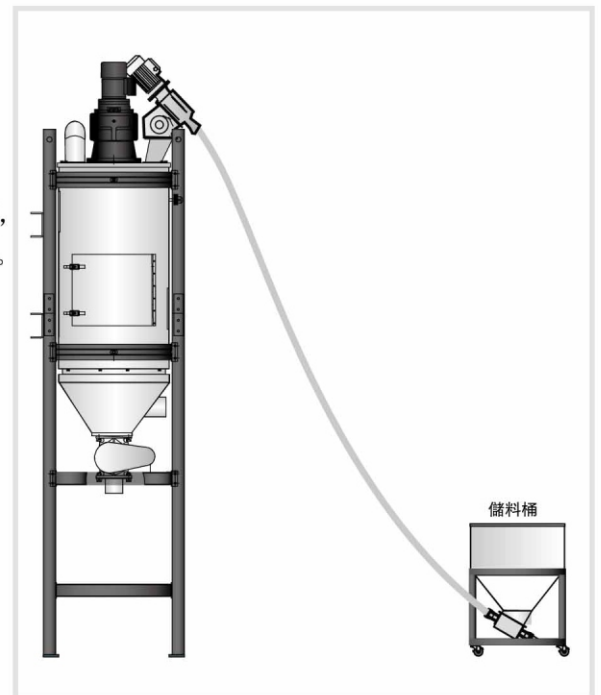
- 定速攪拌設計使未結晶之塑膠在晶相化的製程溫度中不沾結成塊
- 可以簡化並提高原料乾燥時的效率
- 原料乾燥可以在高溫下進行，以提高工作效率
- 標準配備旋風集塵器，應用在粉塵較多的場合，可有效減輕過濾布袋的負荷，延長過濾布袋的使用壽命，減少過濾布袋清洗次數
- 有雙重過熱保護裝置，可減少人為或機械故障所產生的意外
- 配備旋轉下料閥，密封性好，能精確穩定輸出結晶原料
- 配備料位開關，料位檢測準確，機器運行安全可靠
- 配備負壓檢測器(SCR-1600U除外)，即時檢測過濾器通風情況，當負壓超過設定值時及時警報，提示清理，以避免過濾器堵塞。

選購裝置

- 可搭配除濕機，直接執行除濕作業
- 可選配安全防護梯 (僅適用於SCR-900U及以上機型)
- 可選配真空料斗、吸料機進行輸送作業
- 可選配柔性螺旋輸送機，可穩定均勻輸送未結晶顆粒原料與PET片料
- 可選配外部管路為不鏽鋼

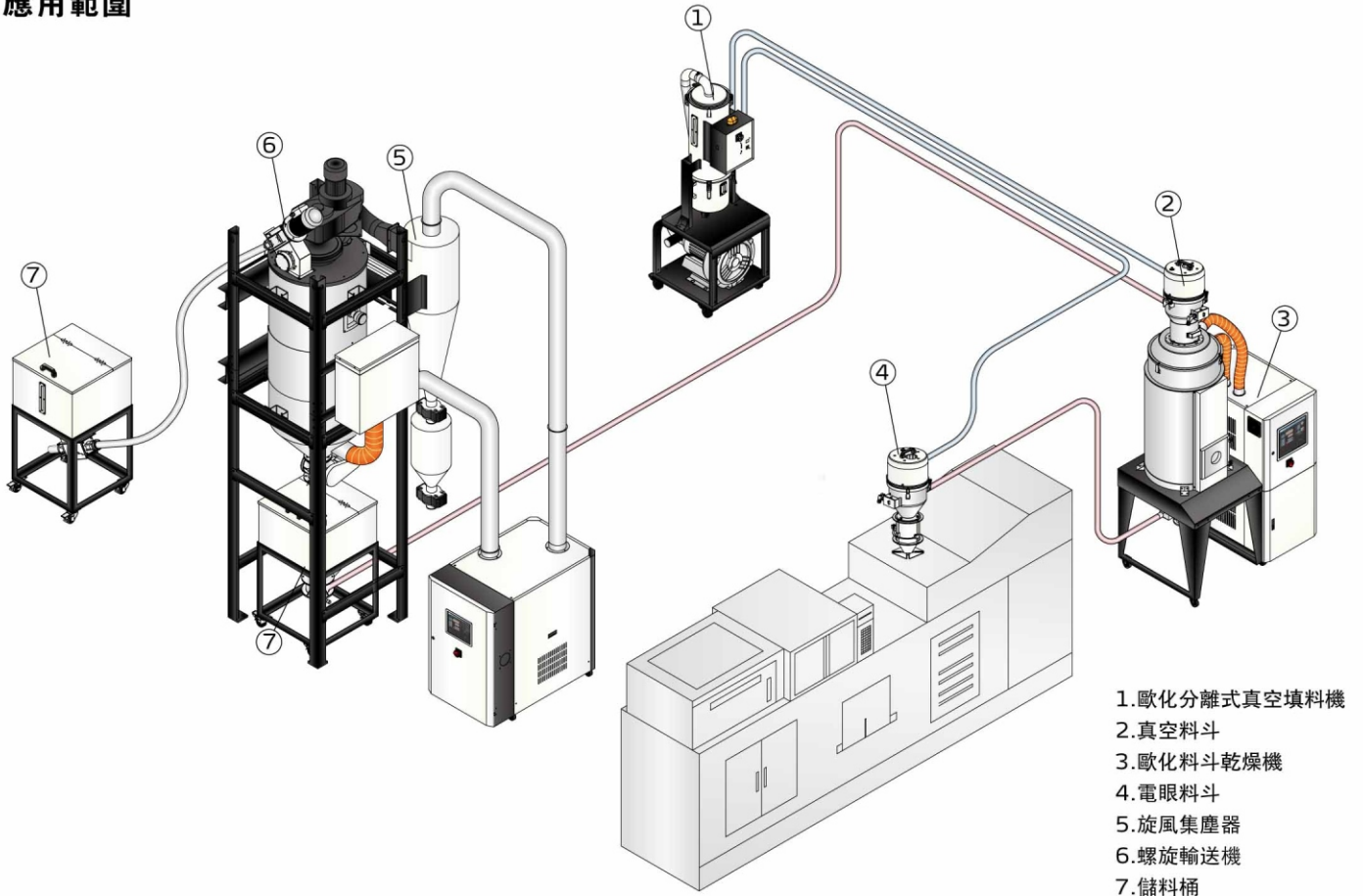


內部結構



搭配柔性螺旋輸送機

■ 應用範圍

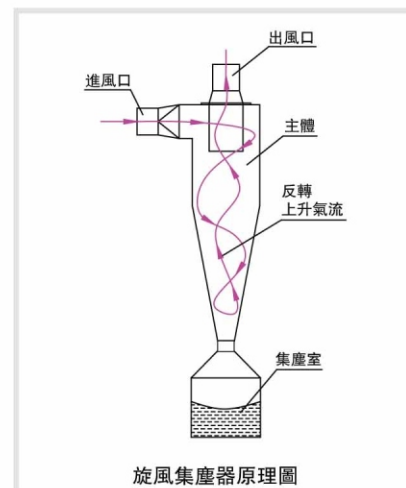
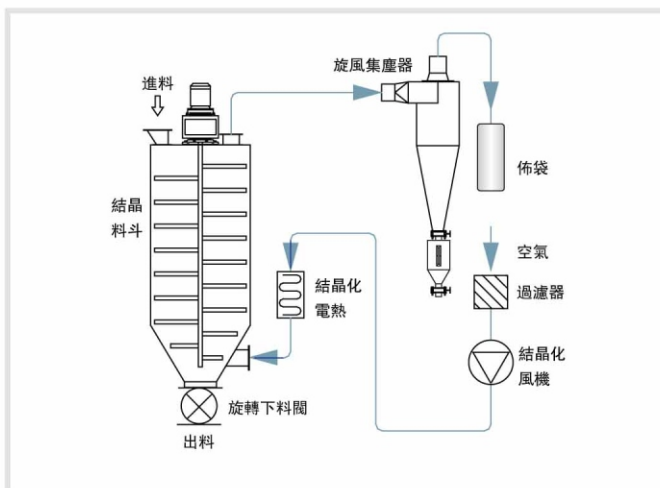


1. 歐化分離式真空填料機
2. 真空料斗
3. 歐化料斗乾燥機
4. 電眼料斗
5. 旋風集塵器
6. 螺旋輸送機
7. 儲料桶

■ 工作原理

開始補料，電熱風機啓動，原料開始加熱。當原料補到高於料位開關位置時，主控箱停止輸出信號給補料吸料機。原料加熱一段時間，當料桶的感溫探針達到設定結晶溫度值時，原料由送料裝置送出；此時，隨著料斗內料位逐漸降低，補料裝置開始補充未結晶原料，實現連續結晶作業。

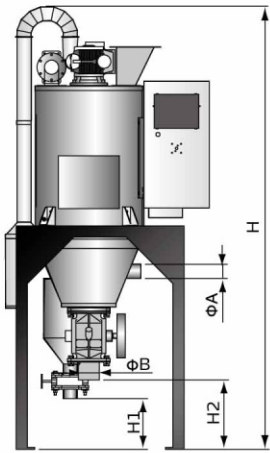
當感溫探針達到設定停止排料溫度值時，送料裝置停止工作，當溫度再上升到設定結晶溫度值時，出料裝置重新工作，如此連續循環從而達到連續結晶作業。



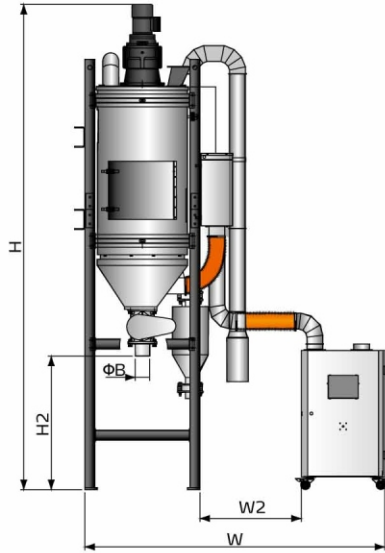
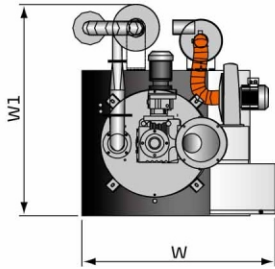
旋風集塵器原理圖

SCR Series

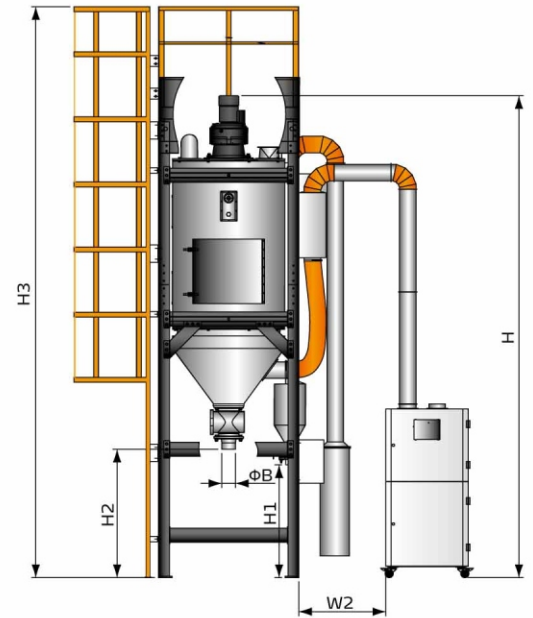
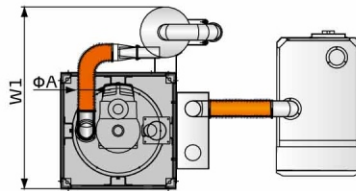
■ 外形尺寸



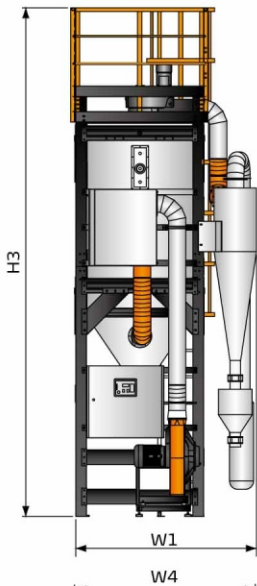
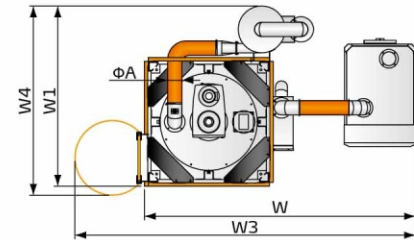
SCR-160U



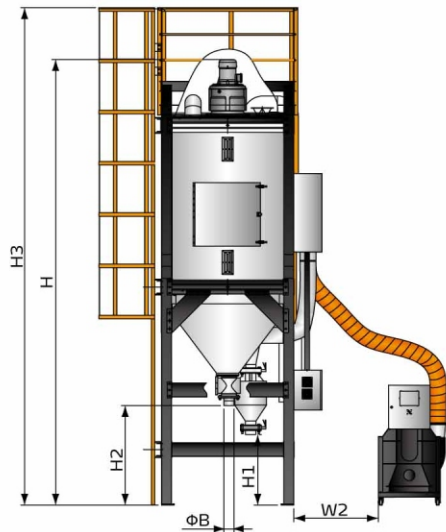
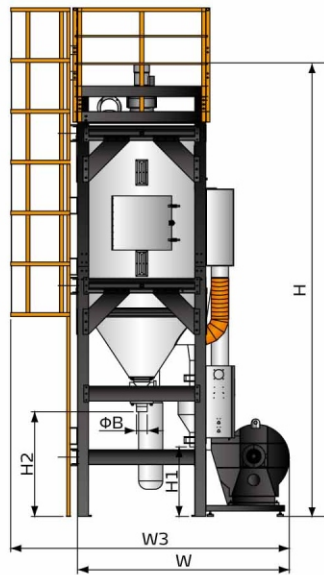
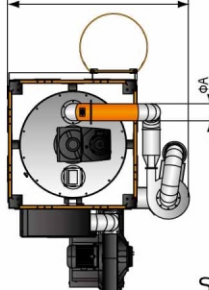
SCR-450U



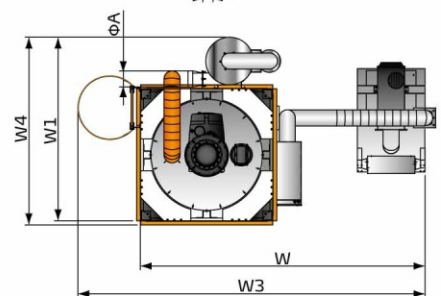
SCR-900U(選配護梯)



SCR-1600U(選配護梯)



SCR-2500U(選配護梯)



規格表

機 型	SCR-160U	SCR-450U	SCR-900U	SCR-1600U	SCR-2500U
電熱功率 (kW)	12	24	48	96	128
風機功率 (kW)	0.55	2.2	3	7.5	15
攪拌電機功率 (kW)	0.25	0.55	1.5	2.2	4
最大處理量 (kg/hr)	50	150	300	500	750
料桶容量 (L)	160	450	900	1600	2500
H (mm)	2380	3850	4550	5350	5710
H1 (mm)	280	720	1040	820	890
H2 (mm)	380	1060	1185	1240	1270
H3 (mm)	-	-	5260	6010	6260
W (mm)	1040	2370	2890	2510	3700
W1 (mm)	1140	1440	1930	2160	2310
W2 (mm)	-	800	800	-	800
W3 (mm)	-	-	3640	3295	4400
W4 (mm)	-	-	2020	2200	2360
ΦA (inch)	3	5	6	8	8
ΦB (inch)	4	4	5	5	5
淨重 (kg)	235	500	865	2290	2790

注：1) 以上最大處理量是以堆積密度為0.85 kg/L，直徑為3~5mm

產品規格若有變更，恕不另行通知。

PET未結晶原料顆粒為標準測試所得

2) 機器電壓規格為：3Φ，400VAC，50Hz

PET特性

PET樹脂原料最廣泛的紡織用纖維、食品、醫藥包裝用原材、磁帶薄膜、工業用絲、耐高溫餐具等高聚合產品。其含水率比較高，在高溫擠出熔融時，會發生氣泡、龜裂、色澤發黃等不良缺陷。

由於需要特殊的乾燥處理和在包裝領域的高速發展，信易塑膠科技集團為廣大PET注塑設備和產品生產廠家提供可靠的除濕乾燥技術保障。廣泛應用於PET之原料的結晶、乾燥，成套除濕乾燥結晶工藝設備。

信易塑膠科技集團在PET成型系統之輔助設備領域有著業內領先的技術水平，可適應在各種應用領域的需要：

- 製瓶和製坯
- 熱成型薄膜和片材生產
- 捆紮帶和工業用絲生產
- 管材生產
- 廢料回收生產

信易集團

地址: 台灣省新北市樹林區民和街23號

電話: +886 2 2680 9119

傳真: +886 2 2680 9229

Email: shini@shini.com

製造工廠

- 台灣
- 東莞
- 平湖
- 寧波
- 重慶
- 孟買

2015-06-15-04 版權所有 翻版必究

www.shini.com