



高效節能料斗乾燥機

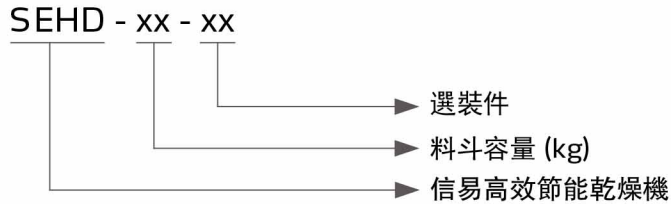
SEHD-200



在使用本產品之前，請先仔細閱讀產品說明書。

SEHD Series

■ 編碼原則



■ 本機特點

優化結構

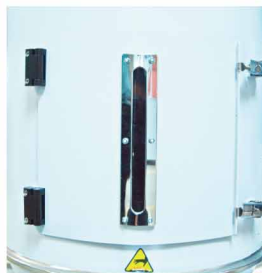
- 下吹式結構設計，減小進風溫度和電熱溫度差異，保證進風溫度穩定
- 採用隔熱型風機，延長機器壽命
- 加熱桶採用雙層保溫結構，降低耗電量的同時避免機器周圍溫度過高獨特的熱風擴散結構使高溫風能夠均勻加熱桶內原料，減小風量以及加熱不均，實現更高效乾燥
- 原料接觸部分採用不鏽鋼製作，確保原料不被污染
- 料桶與料斗分離並配備清理門(SEHD-12&25除外)，便於清理



隔熱型風機



下吹式結構設計



清理門



雙層保溫結構



內部結構

人性化設計

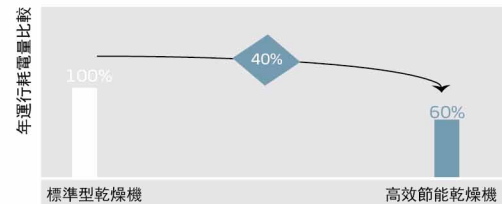
- SEHD-25~150電熱管用鉛片連接，全系列機型配有溫度保護器，防止因風機故障電熱管乾燒，保護電熱管
- 具有超溫脫扣功能，當乾燥溫度超過設定偏差值時，自動切斷主電源
- 全系列機型標配一周定時及間歇運轉功能
- 全系列機型配備微電腦控制及RS485通訊接口
- 最高乾燥溫度可達160°C



RS485通訊接口

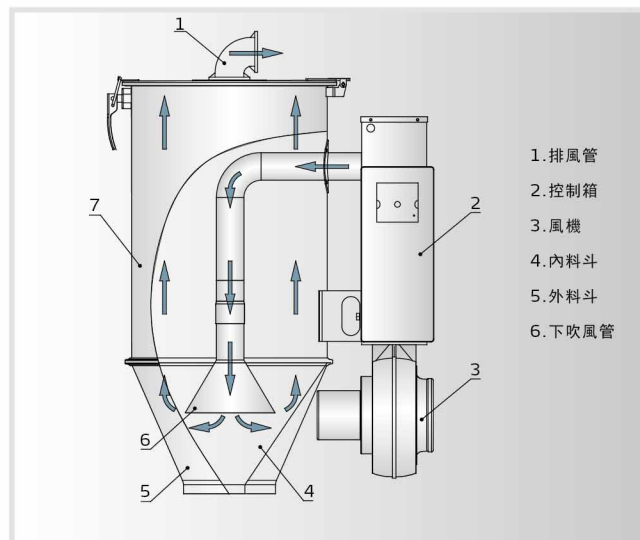
節能高效

對比標準機型SHD料斗乾燥機的測試，SEHD的乾燥效果平均提升60%，而耗電量則平均下降了40%



■ 工作原理

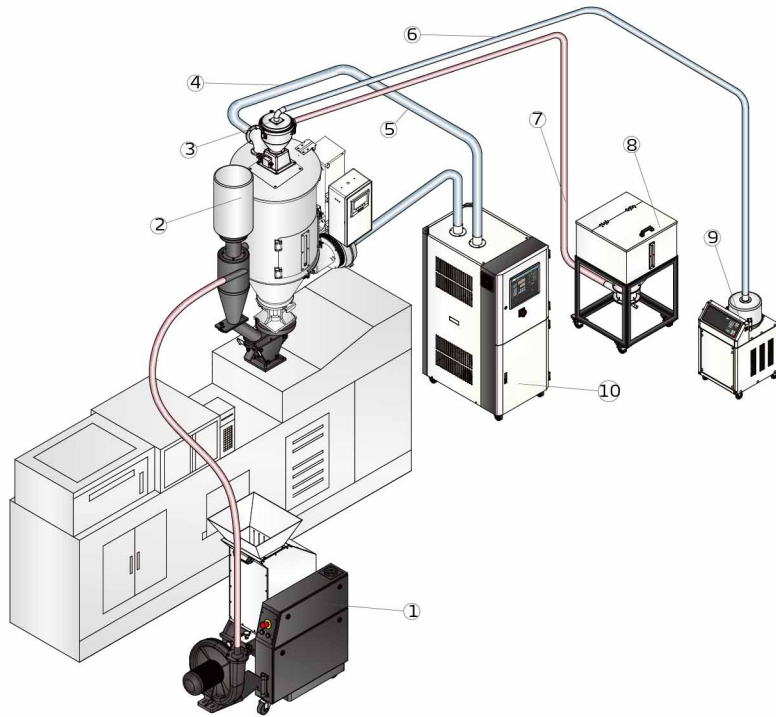
風機吹出來的風經過電熱加熱後形成高溫乾燥熱風，通過下吹風管與喇叭口，使熱風能均勻的從料桶下部向上吹，塑膠原料吸收空氣中的熱量，乾燥風溫度逐漸降低，所以乾燥桶下部原料溫度比上部的要高。原料從乾燥桶上面進入，從桶底部排除，保證排除原料的乾燥效果。



■ 應用範圍

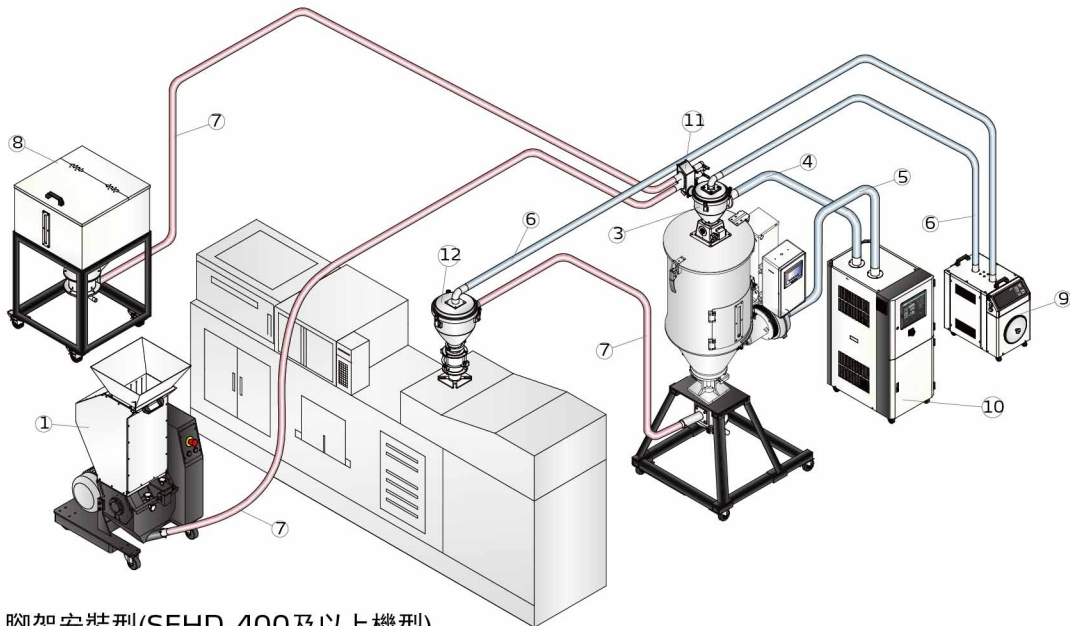
SEHD高效節能乾燥機可用於對大多數不易吸濕的塑膠原料進行乾燥，如PS、PP、ABS等，最高乾燥溫度可達160°C，也可選用雙層保溫機型，可使料桶溫度更均勻、熱量散失更少。另有諸多配件供選用，可實現熱風回收、過濾原料中鐵屑雜質等功能，亦可搭配腳架實現落地式安裝。

SEHD Series



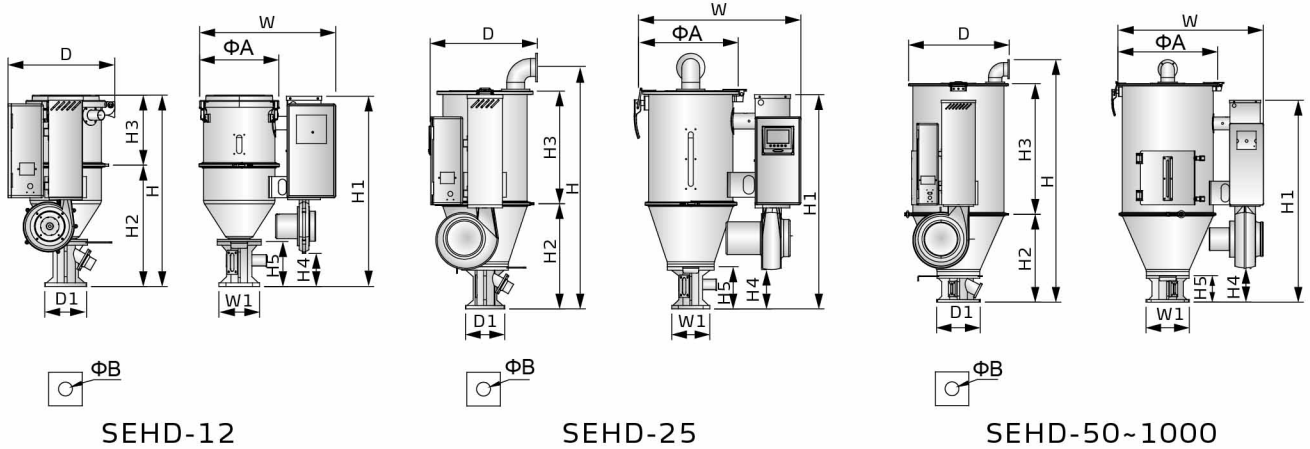
直接安裝型(SEHD-300及以下機型)

1. 慢速機邊粉碎機
2. 30秒立即回收系統
3. 真空料斗
4. 循環空氣
5. 除濕空氣
6. 吸風管
7. 吸料管
8. 儲料桶
9. 真空填料機
10. 轉輪除濕機
11. 兩料比例閥
12. 電眼料斗



腳架安裝型(SEHD-400及以上機型)

■ 外形尺寸



■ 規格表

機型 SEHD-	12	25	50	75	100	150	200	300	400	500	600	800	1000
乾燥電熱 (kW)	4	3	3.9	4.2	6	6.6	8.4	9.6	18	19.2	21	24	32
風機 (kW)	0.12	0.12	0.12	0.12	0.12	0.12	0.18	0.18	0.55	0.55	0.55	1.1	1.1
裝料量 (kg)	12	25	50	75	100	150	200	300	400	500	600	800	1000
H (mm)	668	1010	1196	1372	1442	1779	1675	2058	2202	2382	2586	2760	3195
H1 (mm)	668	754	939	939	1201	1201	1363	1363	1618	1618	1618	2300	2530
H2 (mm)	430	404	452	452	523	523	617	617	844	844	844	1013	1013
H3 (mm)	265	454	609	900	778	1115	820	1203	1120	1300	1504	1550	1970
H4 (mm)	70	138	184	184	201	201	285	285	546	546	546	550	550
H5 (mm)	115	150	150	150	158	158	231	231	288	288	288	283	283
W (mm)	514	638	709	709	864	864	986	986	1176	1176	1176	1420	1420
D (mm)	403	430	477	477	600	600	767	767	935	935	935	960	960
D1 (mm)	130	158	158	158	238	238	218	218	345	345	345	345	345
W1 (mm)	130	148	148	148	238	238	218	218	345	345	345	345	345
ΦA (mm)	299	387	470	470	594	594	750	750	910	910	910	960	960
ΦB (mm)	52	55	55	55	90	90	90	90	116	116	116	116	116
淨重 (kg)	35	40	45	55	70	75	100	120	165	170	240	280	300

注: 1) 以上裝料量是以堆積密度約0.65kg/L, 直徑為3~5mm 塑膠原料顆粒為標準
2) 機器電壓規格為: 3Φ, 400VAC, 50Hz

產品規格若有變更, 恕不另行通知。

信易集團

地址: 台灣省新北市樹林區民和街23號

電話: +886 2 2680 9119

傳真: +886 2 2680 9229

Email: shini@shini.com

製造工廠

- 台灣
- 東莞
- 平湖
- 寧波
- 重慶
- 浦那

2019-01-15-04 版權所有 翻版必究

www.shini.com