



滾捲式片材粉碎機

SGF-2642E

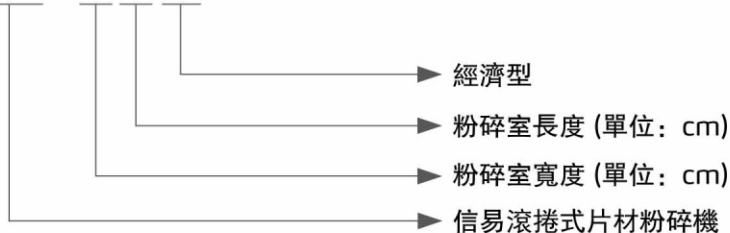


在使用本產品之前，請先仔細閱讀產品說明書。

SGF Series

■ 編碼原則

SGF - xx xx (E)



■ 本機特點

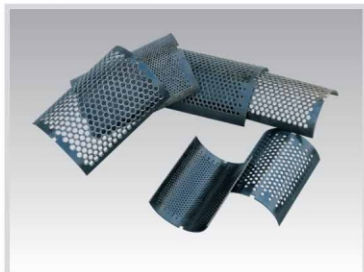
- 該系列粉碎機適於粉碎壓出成型產生的薄膜邊料，採用高安全操作設計，體積小
- 其刀具具有最佳剪切角度和可調整的拋葉式轉動刀片
- 捲料裝置一體化設計，可輕易將原料捲入粉碎室內，配備捲料防拉斷保護裝置，防止原料被拉斷，便於粉碎作業
- 馬達超載保護功能
- 可與生產線聯動或單機獨立操作
- 結構緊湊美觀，更節省空間
- 可調寬度的進料口設計與厚度調節設計，方便不同的薄膜粉碎應用
- 捲料馬達可調速設計，可滿足不同邊料粉碎量要求
- 粉碎室配冷卻水迴路，有效地降低粉碎室溫度，提高工作效率，可避免粉碎料融結
- 配備旋風器，可有效分離粉碎料與風，便於粉碎料的收集
- SGF-26E進料速度調節範圍為1.9~19m/min
- SGF-26進料速度調節範圍為5~50m/min
- 粉碎原料厚度範圍為0.5~4mm



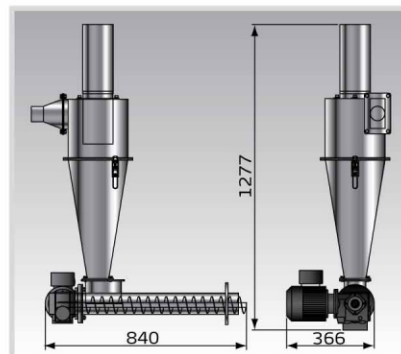
捲料裝置

■ 選配件

特殊篩網孔徑



可選配特殊孔徑篩網 (Φ10、Φ12 mm) 用戶可根據需要進行選配。機型后加註“SS+篩網孔徑”，如Φ6則加註“SS06”

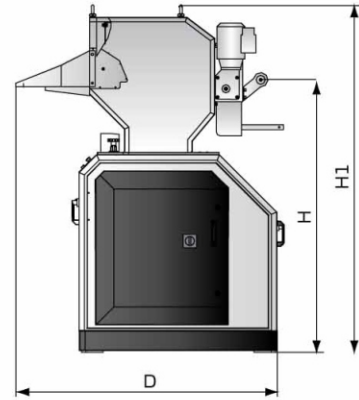
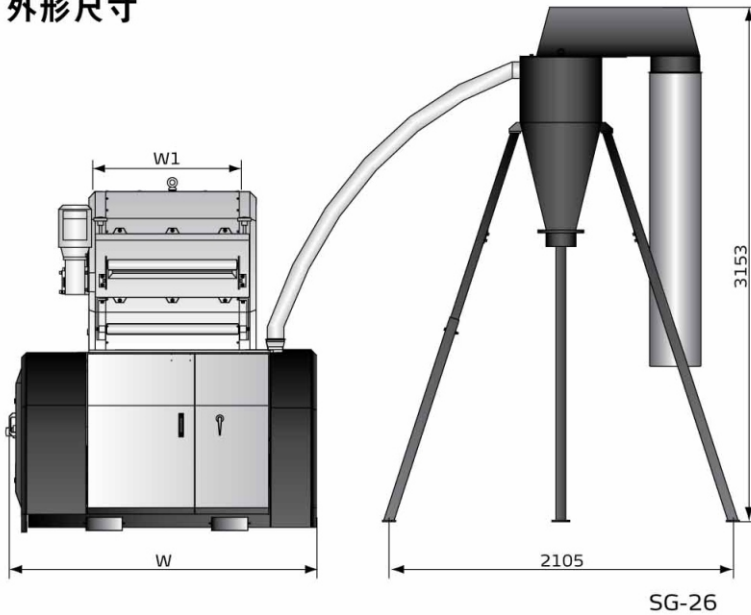


可選配螺旋喂料裝置，方便片材料粉碎後直接進入擠出機立即回收使用。(僅適用於SGF-E系列)
機型後加註“AF”

■ 應用範圍

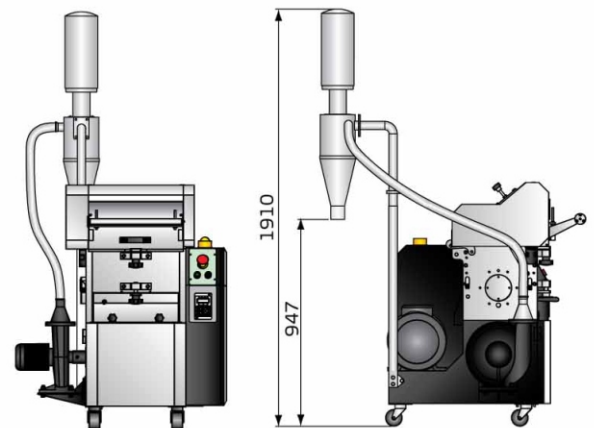
SGF-26系列粉碎機適用於各種塑膠邊料、薄膜的粉碎再利用。薄膜的邊料經捲料機構壓實後進入粉碎室，被切成粒片狀粒料，可回收再利用。

外形尺寸



規格表

機型	SGF-2628E	SGF-2642E	SGF-2660	SGF-2690
電機功率 (kW)	4.0	5.5	7.5	15
主軸轉速 (rpm)	300	300	410	410
捲料功率 (kW)	0.4	0.4	0.75	0.75
送料風機功率 (kW)	0.55(1.1)	0.55(1.1)	2.2	2.2
捲料轉速 (rpm)	*	*	*	*
刀具材質	SKD11	SKD11	SKD11	SKD11
固定刀片數量	2	2	3 × 2	3 × 2
轉動刀片數量	3	3	3 × 2	3 × 2
最大粉碎能力 (kg/hr)	30	45	200	300
粉碎時噪音 dB(A)	88 - 93	88 - 93	90 - 95	90 - 95
冷卻迴路	√	√	√	√
篩網孔徑	Φ8	Φ8	Φ10	Φ10
特殊篩網孔徑 (mm)	○	○	○	○
外型				
H (mm)	950	950	1515	1515
H1 (mm)	1115	1115	1932	1932
W (mm)	845	1105	1555	1930
W1 (mm)	280	420	600	900
D (mm)	855	855	1410	1410
淨重 (kg)	316	388	1310	1570



配備旋風器

- 注: 1) "√" 表示標準配置, "○" 表示選配件
 2) "*" 表示轉速因薄膜厚度而有所不同
 3) SKD11 為日本JIS標準編號
 4) 最大粉碎能力取決於篩網孔直徑及粉碎料材質等因素;
 以上最大處理量是以厚度為1 mm的PET薄膜為粉碎料,
 在連續運轉的情況下測試所得的數據
 5) 粉碎時的噪音因粉碎料材質和馬達的配置而不同
 6) 為避免塑膠粘刀, 所有待粉碎料溫度應是常溫狀態進
 行粉碎
 7) 括號中送料風機功率(1.1), 為選配螺旋喂料裝置時的風機功率
 8) 機器電壓規格為: 3Φ, 400VAC, 50Hz

信易集團

地址: 台灣省新北市樹林區民和街23號

電話: +886 2 2680 9119

傳真: +886 2 2680 9229

Email: shini@shini.com

製造工廠

- 台灣
- 東莞
- 平湖
- 寧波
- 重慶
- 普納

2018-01-15-04 版權所有 翻版必究

www.shini.com