



標準橫走式五軸伺服機械手

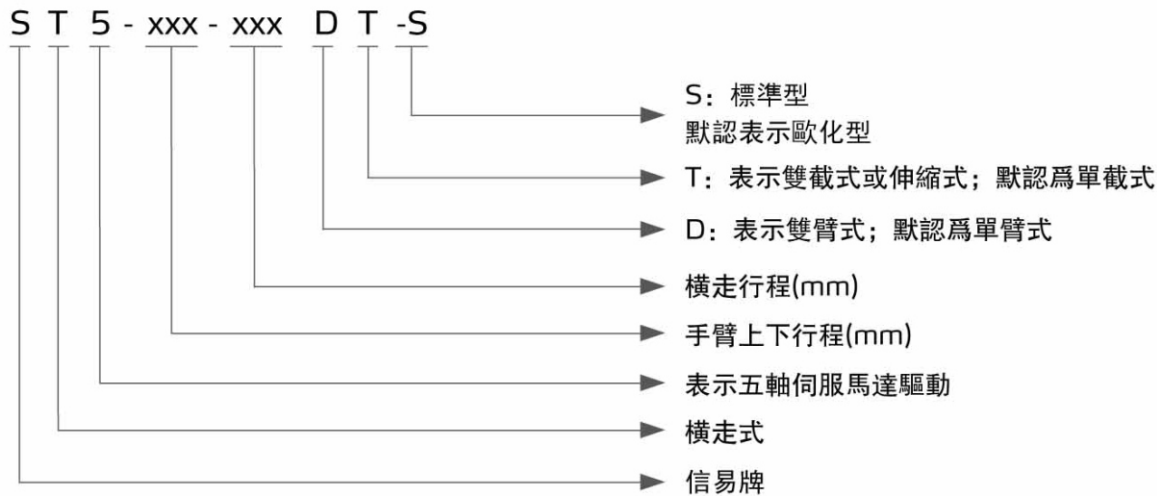
ST5-900-1600DT-S



在使用本產品之前，請先仔細閱讀產品說明書。

ST5-S Series

■ 編碼原則



■ 本機特點

● 精密性

五軸均採用伺服馬達驅動，配合高精度線性滑軌及進口鋼絲皮帶傳動，速度快、噪音低且定位準確。吸盤夾具採用氣缸驅動齒輪齒條運動，翻轉平穩且定位準確。雙截式機械手手臂採用進口鋼絲皮帶實現倍速功能，運行快捷且動作平穩。

● 安全性

橫走、引拔及上下方向各極限位置均裝有近接開關及防撞裝置，可有效防止操作失控。完善的軟硬體雙重保護功能，確保注塑機與機械手的運行安全。I/O短路保護設計，有效防止因週邊電路短路造成的電路板損壞。

● 智能性

8寸TFT高清晰觸摸屏，友好的人機界面。符合歐美安全標準的三位使能開關，將誤操作的危險降到最低。採用多CPU模塊化架構，操作器、主控模塊以及擴展模塊有獨立CPU單元，提高系統響應速度，最大限度保證系統安全。硬件採用多層PCB板結構和多級高精度電源模塊，抗干擾能力強。硬件保護功能，每路輸出信號控制均帶有智能檢測，具有短路、過載、溫度保護功能。採用標準工業總綫對系統進行硬件擴展，系統具有很強的適應性和靈活性。教導具備多種模式的堆棧和矩陣定位功能，支持條件判斷、循環控制、等待信號等邏輯指令。

● 人性化

系統自帶多種語言，方便不同地區客人使用。預留輔助設備介面，便於客戶增加輔助設備。



主頁面

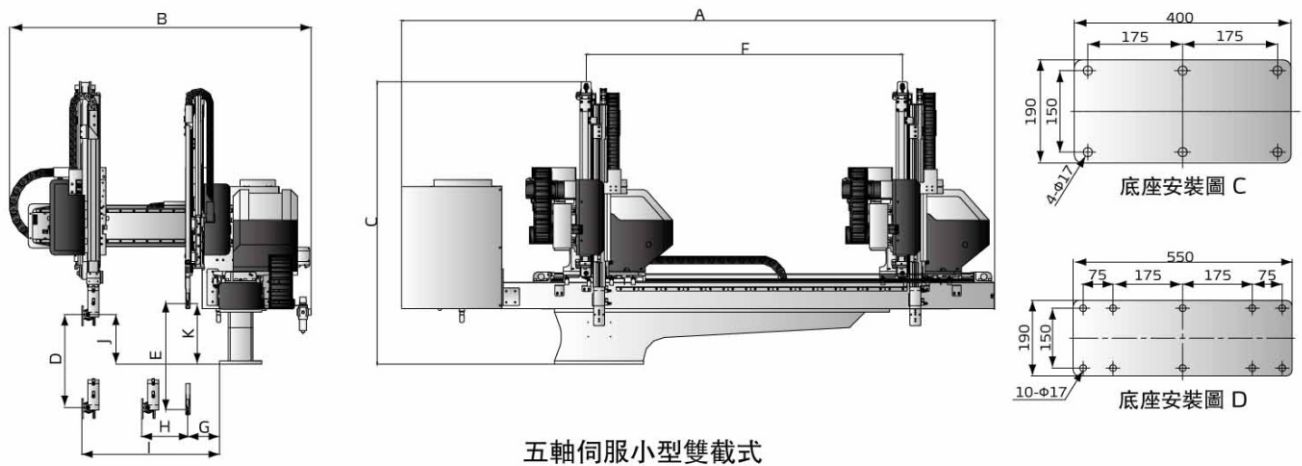
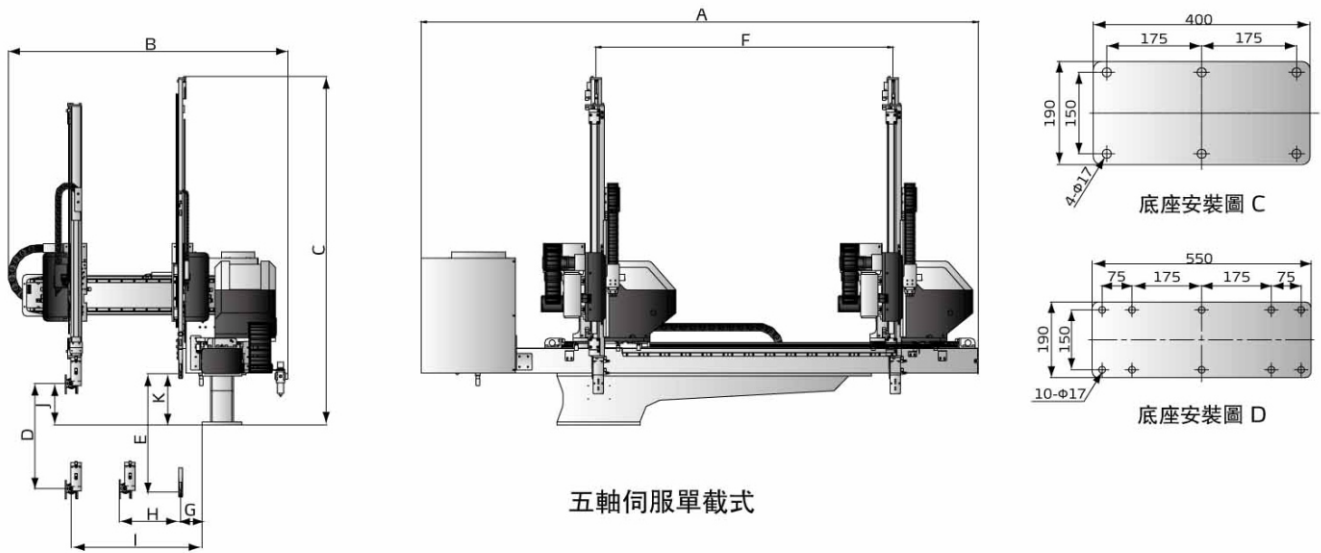


教導頁面

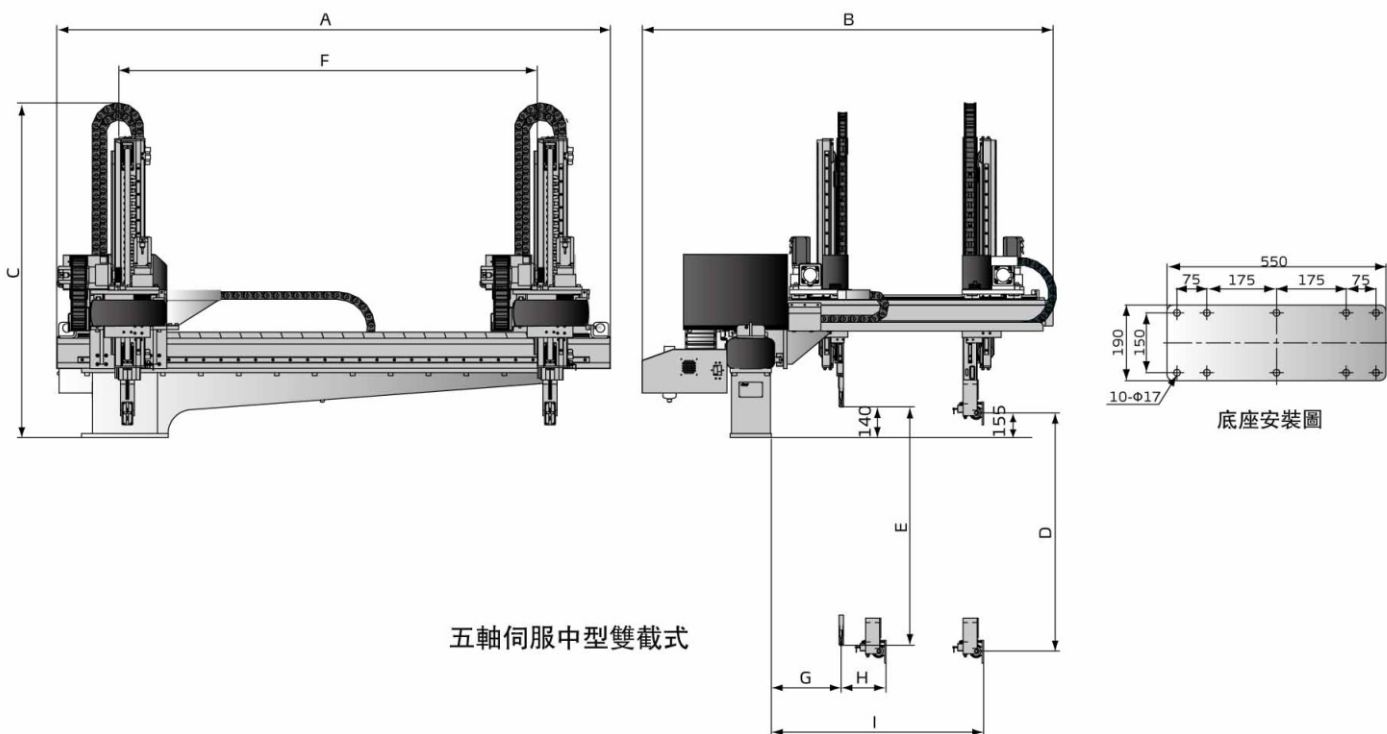
■ 應用範圍

該系列機械手主要用於注塑成型時成品及水口料的取出。分為單截式與雙截式供客戶選擇，以適用於二板模、三板模或熱流道模具。能實現各種特殊動作，如排列、堆放、品檢和埋入等。適用於鎖模力在300T以下的射出成型機。

■ 外形尺寸圖



ST5-S Series



五軸伺服中型雙載式

規格表

機型 (單載式)	ST5-700-1200D-S	ST5-700-1400D-S	ST5-800-1400D-S	ST5-900-1600D-S	ST5-1000-1600D-S	ST5-1100-1800D-S	ST5-1200-1800D-S	
適用機型 (ton)	50-80	80-180	180-220	220-280	280-320	320-400	400-450	
橫走行程 (mm)	1200	1400	1400	1600	1600	1800	1800	
引拔行程 (mm)	主臂	370	370	370	420	530	590	
	副臂	370	370	370	420	530	590	
上下行程 (mm)	主臂	700	700	800	900	1000	1100	
	副臂	750	750	850	950	1050	1150	
最大載荷 (含治具) (kg)	3	3	3	5	5	5	5	
最快模內取出時間 (sec)	1.3	1.3	1.3	1.4	1.4	1.6	1.6	
最快空循環時間 (sec)	5.2	5.2	5.2	5.8	6.2	6.5	6.8	
工作氣壓 (bar)	4-6	4-6	4-6	4-6	4-6	4-6	4-6	
最大空氣消耗量 (NI/cycle) *	4	4	4	4	4	4	4	
淨重 (kg)	260	280	290	310	320	340	350	
底座類型	底座 C	底座 C	底座 C	底座 C	底座 C	底座 D	底座 D	
尺寸規格 (mm)	A	2540	2740	2740	2960	2960	3160	3160
	B	1390	1390	1390	1410	1600	1660	1660
	C	1630	1630	1730	1830	1930	2030	2130
	D (max)	700	700	800	900	1000	1100	1200
	E (max)	750	750	850	950	1050	1150	1250
	F (max)	1200	1400	1400	1600	1600	1800	1800
	G (min)	145	145	145	135	135	135	135
	H (min)	160	160	160	160	180	180	175
	I (max)	650	650	650	690	835	895	895
	J	150	150	150	150	180	180	180
	K	190	190	190	190	190	190	190

- 注: 1) 機型後加注“M”為中板模裝置 (適用於三板模)
 機型後加注“EM12”為控制系統信號符合Euromap12
 機型後加注“EM67”為控制系統信號符合Euromap67
 機型後加注“N”為置物方向非操作側
 2) “*” 最大空氣消耗量使用吸附時另外消耗60NI/min
 3) 機器電壓規格為1Φ, 200~240V, 50/60Hz

產品規格若有變更, 恕不另行通知。



機型(小型雙截式)	ST5-700-1200DT-S	ST5-700-1400DT-S	ST5-800-1400DT-S	ST5-900-1600DT-S	ST5-1000-1600DT-S	ST5-1100-1800DT-S	ST5-1200-1800DT-S
適用機型 (ton)	50-80	80-180	180-220	220-280	280-320	320-400	400-450
橫行程 (mm)	1200	1400	1400	1600	1600	1800	1800
引拔行程 (mm)	主臂	320	320	320	370	475	535
	副臂	320	320	320	370	475	535
上下行程 (mm)	主臂	700	700	800	900	1000	1100
	副臂	750	750	850	950	1050	1150
最大載荷 (含治具) (kg)	3	3	3	5	5	5	5
最快模內取出時間 (sec)	1.2	1.2	1.2	1.3	1.3	1.5	1.5
最快空循環時間 (sec)	5	5	5	5.5	6	6.2	6.5
工作氣壓 (bar)	4~6	4~6	4~6	4~6	4~6	4~6	4~6
最大空氣消耗量 (NI/cycle) *	4	4	4	4	4	4	4
淨重 (kg)	280	280	290	310	320	340	350
底座類型	底座 C	底座 C	底座 C	底座 C	底座 C	底座 D	底座 D
尺寸規格 (mm)	A	2535	2735	2735	2955	2955	3155
	B	1430	1430	1430	1490	1610	1670
	C	1220	1220	1270	1340	1400	1460
	D	700	700	800	900	1000	1100
	E	750	750	850	950	1050	1150
	F	1200	1400	1400	1600	1600	1800
	G	185	185	185	185	185	185
	H	140	140	140	140	135	145
	I	645	645	645	700	805	865
	J	175	175	175	185	205	205
	K	220	220	220	245	245	245

機型(中型雙截式)	ST5-1300-2000DT-S	ST5-1500-2200DT-S
適用機型 (ton)	450 ~ 650	650 ~ 850
橫行程 (mm)	2000	2200
引拔行程 (mm)	主臂	630
	副臂	630
上下行程 (mm)	主臂	1300
	副臂	1350
最大載荷 (含治具) (kg)	10	12
最快模內取出時間 (sec)	3.2	3.5
最快空循環時間 (sec)	9	9.5
工作氣壓 (bar)	4 ~ 6	4 ~ 6
最大空氣消耗量 (NI/cycle) *	5	5
淨重 (kg)	810	930
尺寸規格 (mm)	A	2800
	B	2020
	C	1650
	D (max)	1300
	E (max)	1350
	F (max)	2000
	G (min)	245
	H (min)	170
	I (max)	1100

- 注: 1) 機型後加註“M”為中板模裝置 (適用於三板模)
機型後加註“EM12”為控制系統信號符合Euromap12
機型後加註“EM67”為控制系統信號符合Euromap67
機型後加註“N”為置物方向非操作側
2) “*” 最大空氣消耗量使用吸附時另外消耗60NI/min
3) 機器電壓規格為1Φ, 200~240V, 50/60Hz

產品規格若有變更, 恕不另行通知。

信易集團

地址: 台灣省新北市樹林區民和街23號

電話: +886 2 2680 9119

傳真: +886 2 2680 9229

Email: shini@shini.com

製造工廠

- 台灣
- 東莞
- 平湖
- 寧波
- 重慶
- 孟買

2016-05-15-04 版權所有 翻版必究

www.shini.com