



百捷系列模具控溫機

STM-607W-EB



在使用本產品之前，請先仔細閱讀產品說明書。

STM-EB Series

■ 編碼原則

STM- xxxx(W) - EB - XX



■ 本機特點

- 採用全數位P.I.D.分段式控溫系統，在任何操作狀態下均可維持穩定的模具溫度，控溫精度達到 $\pm 1^{\circ}\text{C}$
- 採用高效率高溫泵浦，實現高效率熱交換
- 配置電源逆相保護、泵浦過載保護、超溫保護等多項安全裝置，當發生故障時，本機可自動偵測到異常，並有指示燈顯示異常狀況
- STM-EB配置低液位保護功能
- STM-W-EB配置入水口低壓保護，系統高壓保護和自動排氣與補水功能



STM-W-EB 內部結構圖

■ 選配件

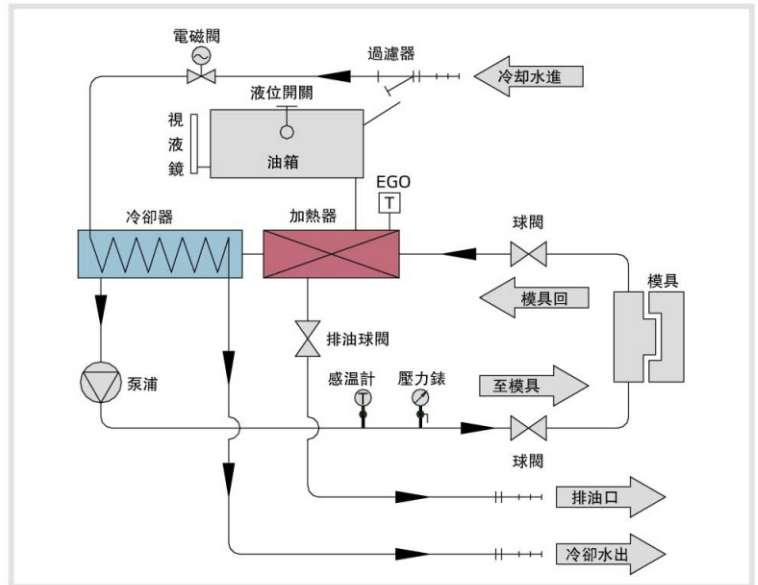
可選配水流分佈器與鐵弗龍管及熱媒油

■ 應用範圍

百捷系列模溫機應用於模具的加熱與恆溫。此外，尚可適用於其它有相同需求的領域。此系列模機以不同的冷卻方式（油式為間接冷卻，水式為直接冷卻）對媒體（水或油）進行冷卻，再由泵浦加壓經過電熱管高溫加熱後送到模具，來達到加熱與恆溫的要求。其優化的設計使加熱溫度水式可達 120°C ，油式可達 200°C 。

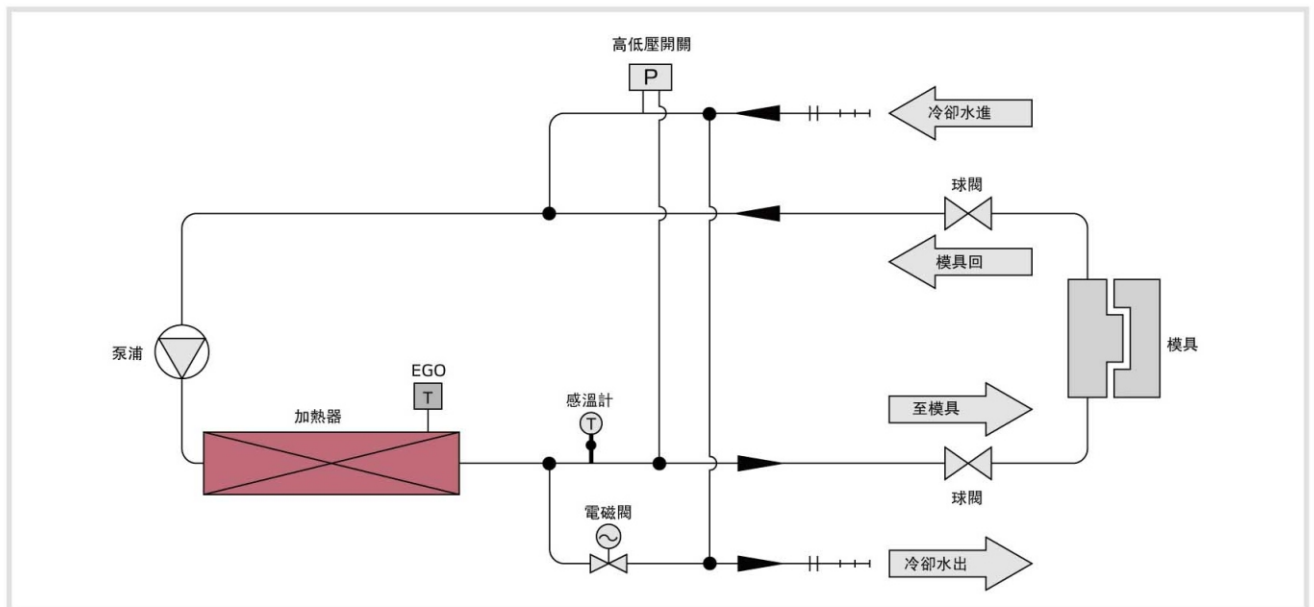
■ 工作原理

從模具回來的高溫油經管道回流到加熱器加熱後由泵浦輸送至模具，如此循環。此過程中，如果高溫油溫度高於溫控表設定溫度，系統啟動電磁閥，冷卻水流入冷卻器對高溫油進行間接冷卻，降低高溫油溫度，從而實現恒溫的目的；當高溫油的溫度還是維持高溫至EGO(超溫保護器)的設定溫度，系統啟動高溫報警並停機；當油箱裏的油下降到一定的位置時，安裝在油箱上的液位開關發出低液位信號，系統啟動低液位報警。



STM-607-EB 油式工作原理圖 (間接冷卻)

從模具回來的高溫水經過管路回到模溫機，經泵浦加壓後輸送到加熱器，通過電熱管加熱後送至模具，如此循環。在此過程中，如果高溫水溫度過高，系統啟動電磁閥，冷卻水進入系統對高溫水進行直接冷卻，降低高溫水的溫度，從而實現恒溫的目的。如果高溫水的溫度還是維持高溫至EGO(超溫保護器)的設定溫度，系統啟動高溫報警並停機；當系統壓力過高並達到壓力開關高壓端設置值時，系統啟動高壓報警並停機；如果冷卻水壓達不到系統設定值，壓力開關發出缺水的信號，系統啟動低壓報警並停機。



STM-607W-EB水式工作原理圖 (直接冷卻)

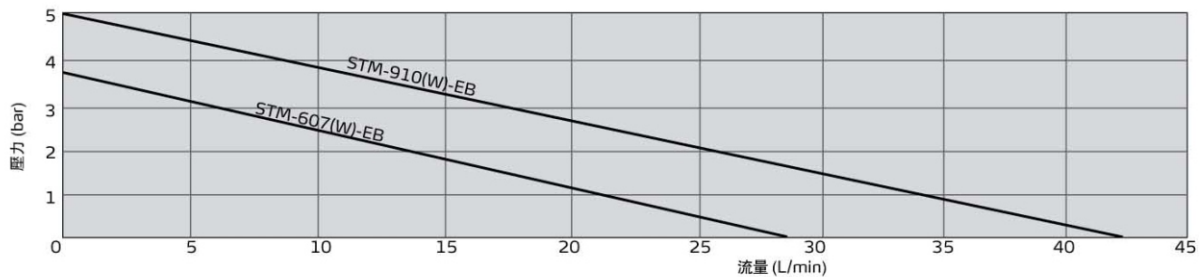
STM-EB Series

規格表

機型	最高溫度	電熱 (kW)	泵浦功率 (kW)	泵浦最大流量 (L/min)	泵浦最大壓力 (bar)	加熱桶數量	油式主油箱/副油箱容量 (L)	水式加熱桶容量 (L)	冷卻方式	進/出口尺寸 (inch)	外形尺寸 (mm) (H × W × D)	淨重 (kg)
STM-607-EB	200°C	6	0.55	27	3.8	1	6.0 / 3.3	-	間接冷卻	3/4 / 3/4	686×325×563	49
STM-607W-EB	120°C	6	0.55	27	3.8	1	-	2.0	直接冷卻	3/4 / 3/4	575×285×505	38
STM-910-EB	200°C	9	0.75	42	5.0	1	6.0 / 3.2	-	間接冷卻	3/4 / 3/4	705×365×655	70
STM-910W-EB	120°C	9	0.75	42	5.0	1	-	3.0	直接冷卻	3/4 / 3/4	670×305×620	60

- 注: 1) 泵浦參數測試條件: 50Hz電源, 20°C純淨水
(最大流量和最大壓力允許±10 %的偏差)
2) "*"表示為選配
3) 機器電壓規格為: 3Φ, 400VAC, 50Hz

泵浦曲線圖



模溫機選型參考公式

$$\text{電熱(kW)} = \text{模具重量(kg)} \times \text{模具比熱(kcal/kg}^\circ\text{C)} \times \text{模環溫差}^\circ\text{C} \times \text{安全係數} / \text{加熱時間(h)} / 860$$

注: 安全係數可以在1.3~1.5之間選取

$$\text{流量(L/min)} = \text{電熱功率(kW)} \times 860 / [\text{熱媒比熱(kcal/kg}^\circ\text{C)} \times \text{熱媒密度(kg/L)} \times \text{進出溫差}^\circ\text{C} \times \text{時間(60)}]$$

注: 水比熱=1kcal/kg°C

熱媒油比熱=0.49kcal/kg°C

水密度=1kg/L

熱媒油密度=0.842kg/L

加熱時間=常溫加熱至設定溫度所需要的時間

信易集團

地址: 台灣新北市樹林區民和街23號

電話: +886 2 2680 9119

傳真: +886 2 2680 9229

Email: shini@shini.com

www.shini.com