



## 慢速機邊粉碎機

SG-1628N

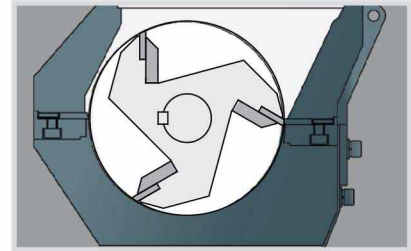
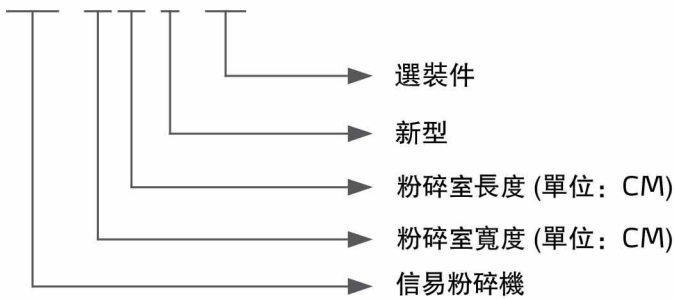


在使用本產品之前，請先仔細閱讀產品說明書。

# SG-16N/20N Series

## ■ 編碼原則

SG - xx xx N - xxx



SG-16N  
爪型刀具結構圖

## ■ 本機特點

- SG-16N系列採用爪型刀具，錯刀式結構，分散衝擊負荷，切削效率高，免調刀的刀架設計，刀具更換簡便
- SG-20N系列配備調刀架，簡便的刀具安裝調整技術，使動刀、定刀可在機外的調刀架內調整，不必再經過艱難的機內調整的過程
- 集料盒外包粉碎室四周設計，可有效防止粉碎時粉碎料漏出
- 最佳剪切角度，阻力小，不容易卡死，提高切削效率
- 優化設計，可有效吸收粉碎時所產生的震動
- 慢速粉碎，粉碎料顆粒均勻粉塵少
- 慢速和隔音料箱，可有效降低粉碎時所產生的噪音
- 易於拆裝的設計，維護保養省時省力
- 機身體積小，底部裝有腳輪，移動方便
- 高安全操作設計，符合歐洲安全標準
- 進料箱入料口加裝磁鐵，可吸附原料中的鐵屑雜質



SG-16N爪型刀具



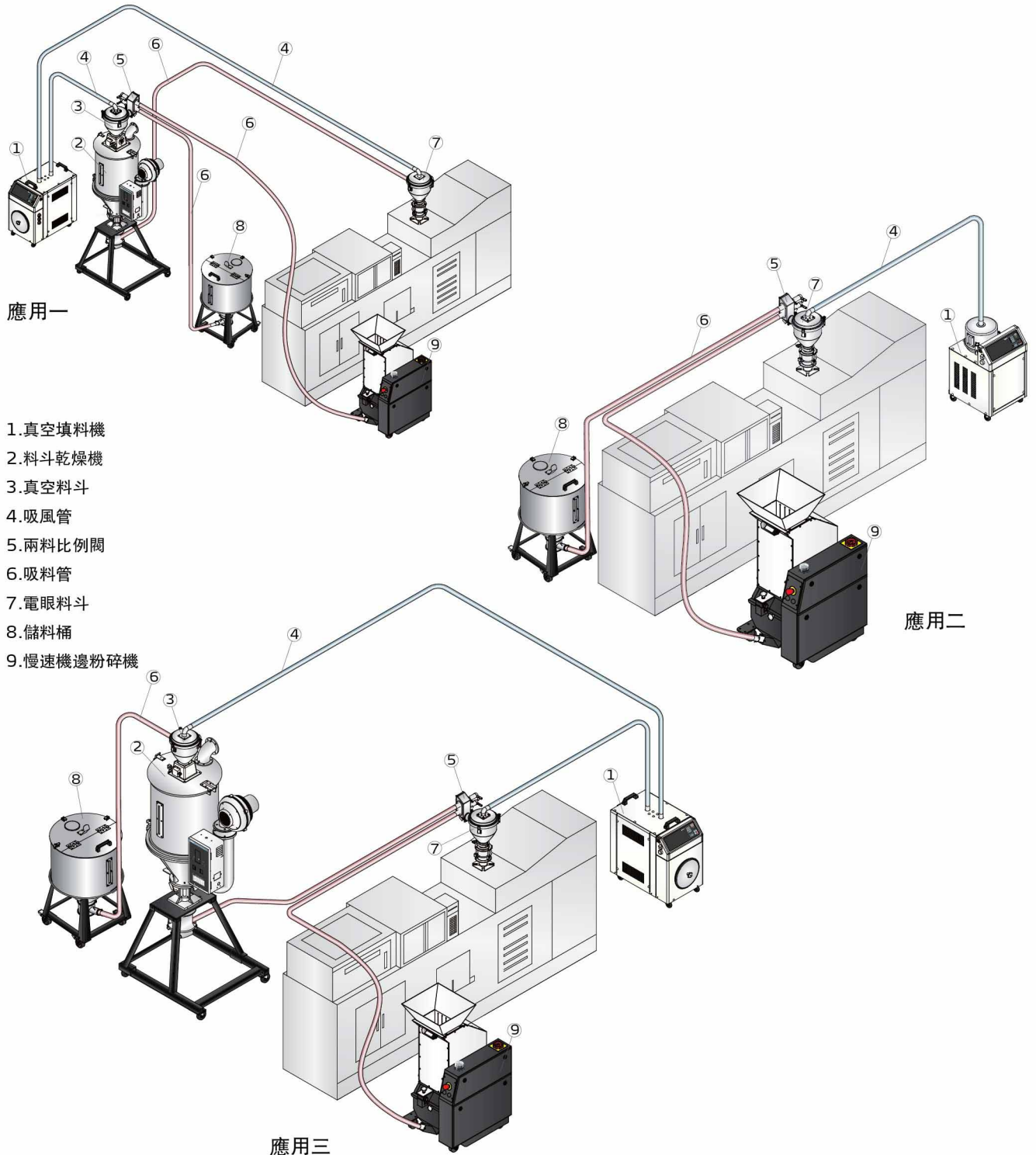
SG-20N片型刀具



調刀架

## ■ 應用範圍

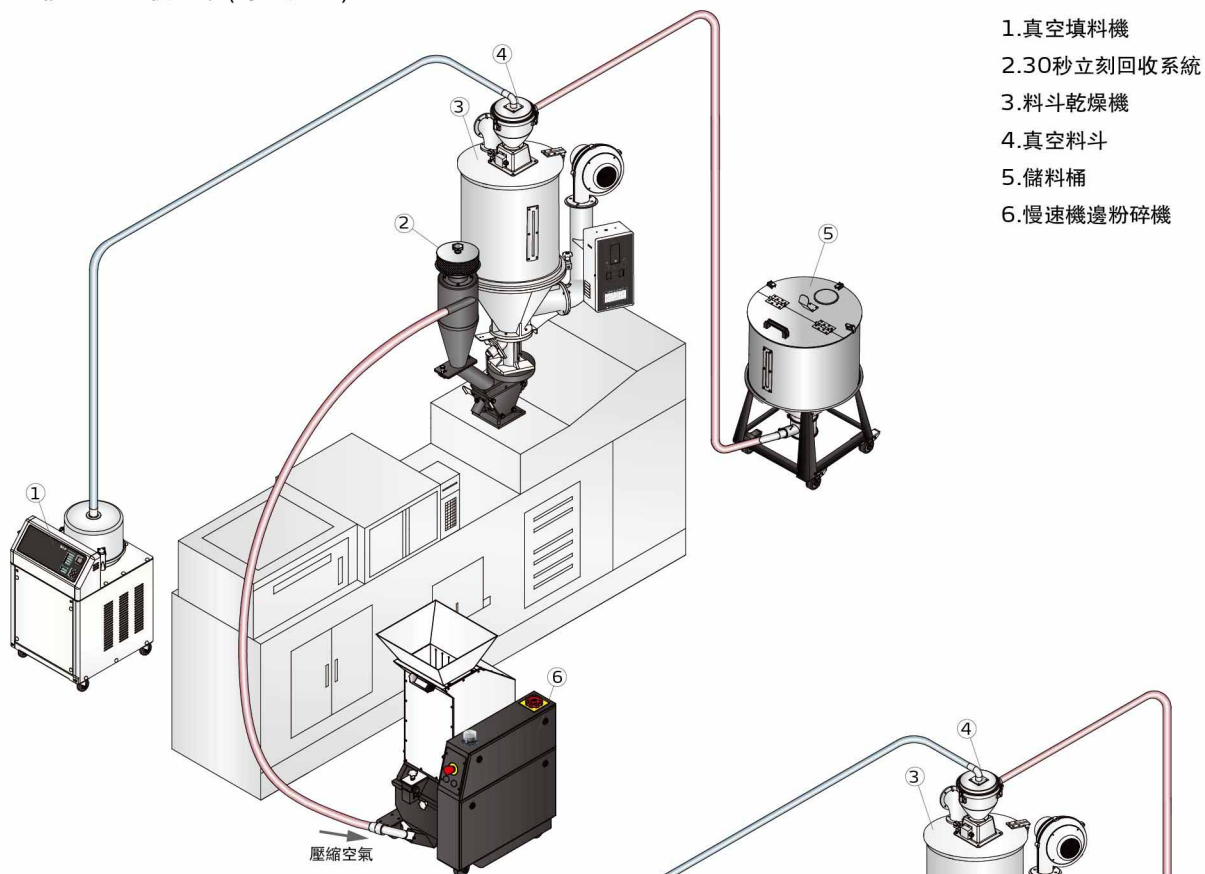
SG-16N/20N系列慢速機邊粉碎機，適用於塑膠成型機旁與取出機或搭配皮帶傳送機將機邊水口料或少量不良品粉碎。其具備轉速低，傳動扭矩大，噪音低，產生粉塵少，操作簡便的優點。



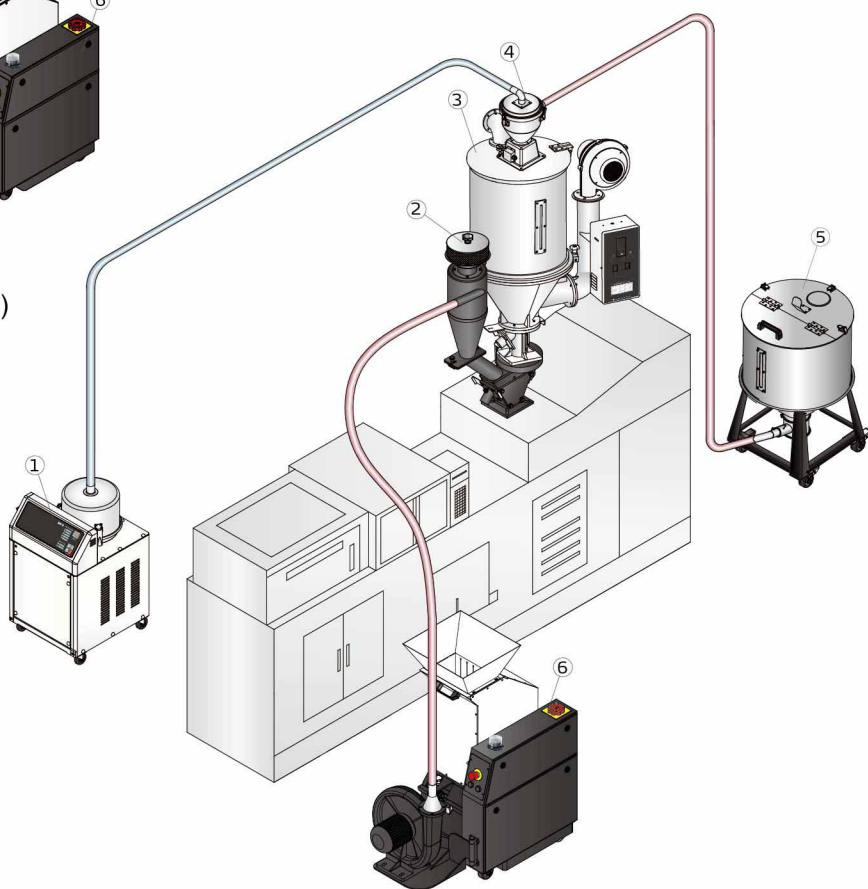
# SG-16N/20N Series

## 選配件

30秒立即回收系統(專利產品)



空氣送料：VR型30秒立即回收系統  
(特別適用於白色和透明料)



風機送料：BR型30秒立即回收系統



## 滿料報警裝置

滿料報警裝置可讓機器獨自運行，不會因無人看守時料滿溢出而造成浪費。此裝置安裝有料位馬達，在粉碎料滿至料位馬達處時，會停轉，通過感應器斷開電路，粉碎機停止工作，並以警報燈來提醒用戶。

可選裝於SG-16N/20N系列。



料位馬達

## 風機送料+旋風集塵器 (BC型)

風機送料+旋風集塵器(BC型) 利用馬達將粉碎料送到旋風集塵器裏，旋風集塵器把粉碎料與空氣流分離，使粉碎料集中落入儲料桶或過濾布質袋中。

可選裝於SG-16N/20N系列。

## 粉塵分離器(DS型)

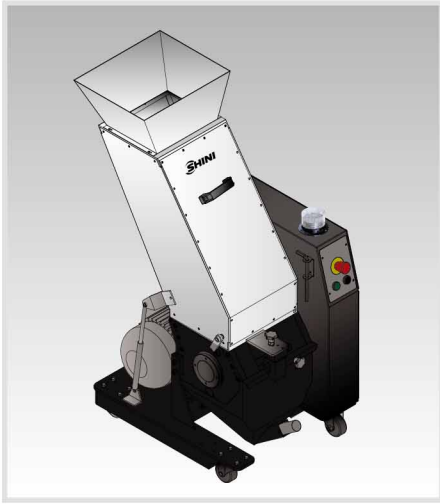
粉塵分離器(DS型)可將粉碎料中的顆粒與粉塵分離，顆粒直接回收利用，粉塵收集到過濾袋中，可保持工作環境乾淨。此裝置可充分利用粉碎料，避免浪費，從而提高您的效益。

可選裝於SG-16N/20N系列。



# SG-16N/20N Series

## 直入式進料箱



為滿足部分客戶粉碎管材和型材的需要，現已設計直入式進料箱提供給客戶。可選裝於SG-20N片刀系列 (SG-2028NH除外)。

## 特殊篩網孔徑



特殊篩網孔徑另有Φ4、Φ6、Φ8、Φ10、Φ12mm適用於SG-16N系列；Φ4、Φ5、Φ7、Φ8、Φ10、Φ12mm適用於SG-20N系列；用戶可根據自己的需要進行選裝。

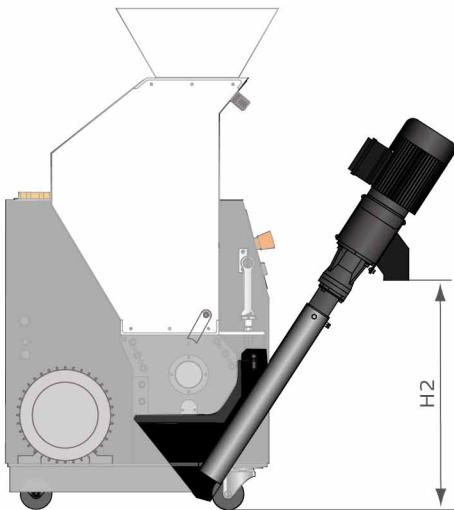
## 特殊篩網



為滿足部分客戶的需要，特別針對細長料的過濾，本公司設計推出了雙層篩網和斜孔篩網提供給客戶。

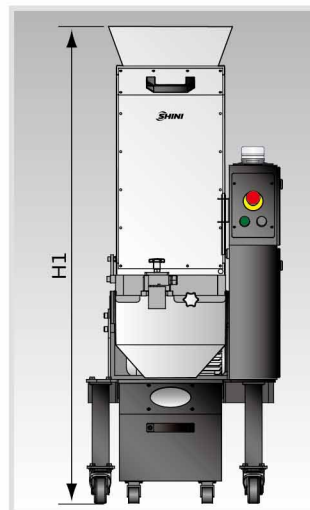
## 螺旋式彈簧輸送機

選裝於SG-16N/20N系列



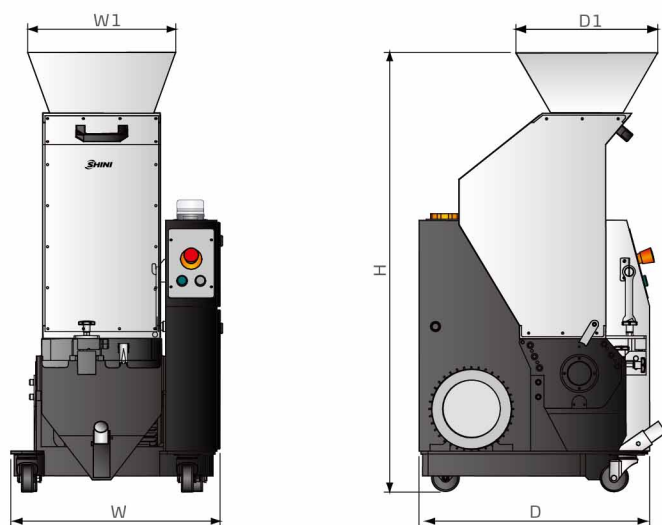
## 增高型集料箱

可方便粉碎料的收集和儲存，選裝於SG-16N/20N系列



- 針對含纖粉碎料，SG-20N片刀加纖型增加粉碎室及與原料接觸的部件採用表面硬化處理，刀片材質為V-4E，機型后加註“F”
- 選裝加大功率電機，機型后加註“H”
- 進料口及集料盒改為不鏽鋼，機型後加註“R”

## 外形尺寸



SG-16N/20N

## 規格表

機 型	SG-	1621N	1628N	1635N(H)	2028N(H)	2028NC(H)	2042N(H)	2042NC(H)
電機功率 (kW)		1.5	2.2	2.2 (3.0)	2.2 (3.0)	2.2 (3.0)	3.0 (4.0)	3.0 (4.0)
主軸轉速 (rpm)		230	235	235 (240)	290	290	290	290
刀具材質		SKD11	SKD11	SKD11	SKD11	SKD11	SKD11	SKD11
刀具類型		爪刀	爪刀	爪刀	片刀	爪刀	片刀	爪刀
固定刀片數量		2 × 1	2 × 1	2 × 2	2 × 1	2 × 1	2 × 1	2 × 1
轉動刀片數量		3 × 3	3 × 4	3 × 5	3 × 1	3 × 4	3 × 1	3 × 6
調刀架		-	-	-	●	-	●	-
粉碎室尺寸 (mm)		160 × 210	160 × 280	160 × 350	200 × 280	200 × 280	200 × 420	200 × 420
最大粉碎能力 (kg/hr)		35	50	60 (80)	80	80	135	135
粉碎時噪音 dB(A)		85 ~ 90	85 ~ 90	85 ~ 90	85 ~ 90	85 ~ 90	85 ~ 90	85 ~ 90
篩網孔徑 (mm)		φ5	φ5	φ5	φ6	φ6	φ6	φ6
外形尺寸	H (mm)	1200	1200	1200	1270	1270	1270	1270
	H1 (mm)	1400	1400	1400	1450	1450	1450	1450
	H2 (mm)	550	550	550	550	550	550	550
	W (mm)	505	575	645	575	575	715	715
	W1 (mm)	330	400	470	367	367	507	507
	D (mm)	630	630	630	695	695	695	695
	D1 (mm)	385	385	385	375	375	375	375
	淨重 (kg)	175	195	210/225	265/280	265/280	300/315	300/315

注: 1) “●”表示標準配置, “○”表示選裝配置, “-”表示無

產品規格若有變更, 恕不另行通知。

2) 最大粉碎能力取決於篩網孔直徑及粉碎料材質等因素, 以上最大處理量是以PET瓶胚料為粉碎料, 以連續運轉的情況下測試所得的數據

3) 粉碎時的噪音因粉碎料材質和馬達的配置而不同

4) 為避免塑膠粘刀, 所有待粉碎料溫度應是常溫狀態進行粉碎

5) “H”表示增大電機功率, “C”表示爪形刀具

6) 機器電壓規格為 3Φ, 400VAC, 50Hz

## 信易集團

地址: 台灣省新北市樹林區民和街23號

電話: +886 2 2680 9119

傳真: +886 2 2680 9229

Email: [shini@shini.com](mailto:shini@shini.com)

### 製造工廠

- 台灣
- 東莞
- 平湖
- 寧波
- 重慶
- 浦那

2022-02-15-04 版權所有 翻版必究

[www.shini.com](http://www.shini.com)