



靜電除粉機

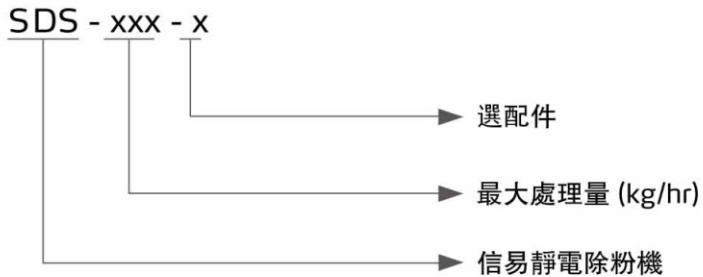
SDS-500



在使用本產品之前，請先仔細閱讀產品說明書。

SDS Series

■ 編碼原則



■ 本機特點

- 附有進風副口，可調節進風量大小
- 移動性高，且安裝操作簡單方便
- 與原料接觸面均採用不鏽鋼製作，確保原料不受污染
- 配備下料調節馬達，可根據實際用量調整下料速度
- 配備高速離子風機，能快速消除原料中所帶靜電
- 配備过滤器與集塵桶，便於收集粉塵，保護風機不受損害
- SDS-500配備警報指示燈，可立即反應故障
- SDS-500配備吸料風機及電眼料斗，實現自動上料
- 除粉效率可達80%

■ 選配件

- SDS-100/250可選配直結式真空填料機實現原料的自動輸送
- SDS-500可選配儲料桶(含料位馬達及吸料盒)
- 粉塵分離機主體內部做拋光處理，機型後加註“P”

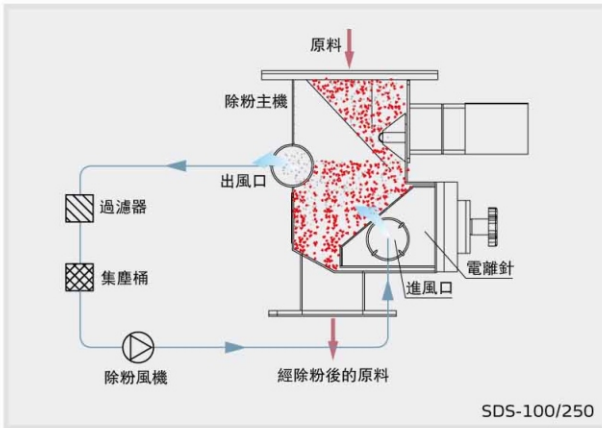
■ 應用範圍

SDS適用於對各類塑膠原料的除粉處理，如PET、PA、PC等。SDS-100/250僅適用於新料的除粉處理，SDS-500也適用於粉碎料的處理，建議在處理前需進行預處理(振動篩、篩網)以達到最佳除粉效果。當原料為非常溫或乾燥後需要密閉循環時，請特別提出。

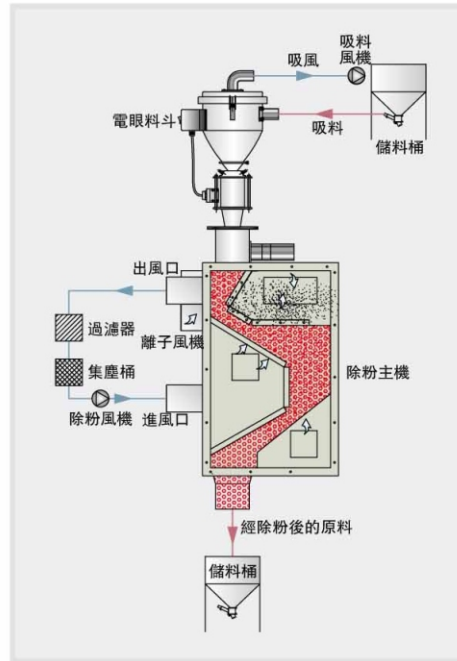


SDS-100

■ 工作原理

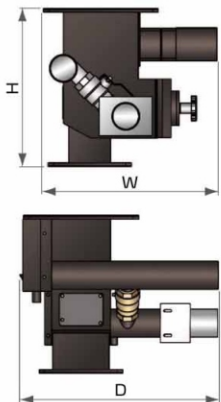


除粉風機吹出高壓風通過除粉機進風口進入除粉機內，進風口的電離針產生負電離子經高壓風吹進除粉機內，再經過吹料板對原料除靜電和除塵，再從除粉機の出風口把粉塵等雜物帶入過濾桶。經旋風檔板及過濾器過濾後，粉塵掉入集塵桶內，乾淨風再次從除粉風機吹出完成一個循環。

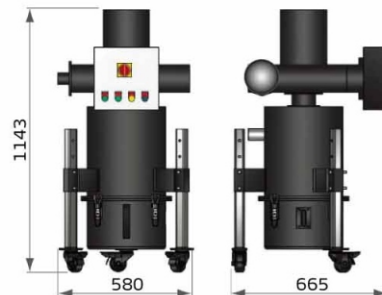


當主電源開關接通，除粉風機、離子風機開始工作。原料經電眼料斗被吸入除粉主機內，首先離子風機消除塑膠顆粒的靜電，高壓風機將粉塵、經出風口吹至過濾器內，粉塵等雜物落入集塵桶，經過過濾的空氣再經風機吹至除粉主體內。經過除粉處理的原料下落至儲料桶，至此完成一個除粉循環。

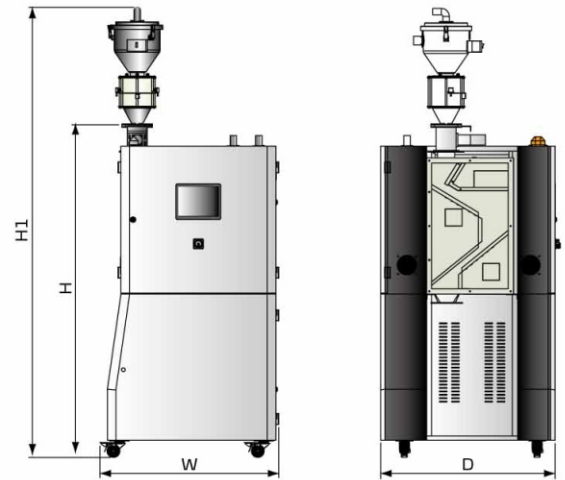
■ 外形尺寸



SDS-100/250



旋風集塵桶外形尺寸圖



SDS-500

■ 規格表

型號	送料風機功率 (kW)	粉塵分離風機 (kW)	原料輸送料斗	最大處理量 (kg/hr)	吸料盒	儲料桶	外形尺寸(mm)		淨重(kg)
							H(H1) × W × D		
SDS-100	無	0.55	無	100	無	無	290 × 320 × 360		75
SDS-250	無	0.55	無	250	無	無	460 × 415 × 450		200
SDS-500	1.5	2.2	SHR-12U-E	500	選配	選配	1960(2650) × 1050 × 1060		381

注：1) 以上最大通過量是以堆積密度為0.65kg/L、直徑為2~3mm的塑膠顆粒原料以連續運轉方式測量所得的數據

產品規格若有變更，恕不另行通知。

2) SDS-500適用於顆粒料除粉作業，若採用粉碎料除粉，則效果將會受影響，其輸出量為標準的60%

3) 機器規格電壓為：3Φ，400VAC，50Hz

信易集團

地址: 台灣省新北市樹林區民和街23號

電話: +886 2 2680 9119

傳真: +886 2 2680 9229

Email: shini@shini.com

製造工廠

- 台灣
- 東莞
- 平湖
- 寧波
- 重慶
- 普納

2016-12-15-04 版權所有 翻版必究

www.shini.com