

靜音集中粉碎機

SG-5080



在使用本產品之前，請先仔細閱讀產品說明書。

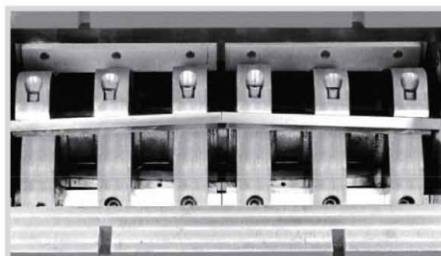
■ 編碼原則



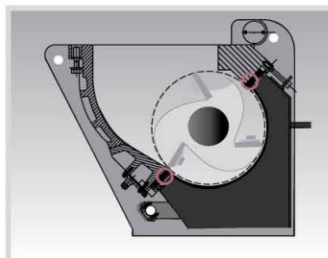
■ 本機特點

● 精加工粉碎室和便捷的刀具安裝技術

粉碎室零件經過數控機床精加工，精度可靠，配備調刀架，簡便的刀具安裝調整技術，使刀具可在機外的調刀架內調整，不必再經過艱難的機內調整過程，可顯著節省機器停機維護時間。



刀具結構



標配兩定三動刀(低切點型)

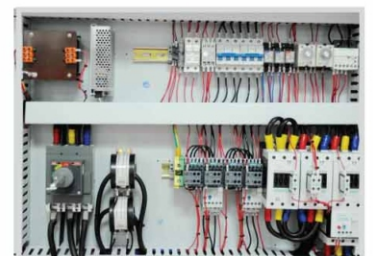
● 高效粉碎電機

使用國際知名品牌西門子高效IE2電機，降低能耗，電機性能穩定，安全可靠。



● 電控多重安全保護

控制電路符合歐規CE標準，具備馬達超載保護、短路保護、缺相保護、相序檢測等多重保護功能，確保機器安全運行。



SG-50 Series

● 整機隔音

機身採用全封閉式隔音箱設計，在機器有可能發音的部位放置吸音棉，有效降低了粉碎時產生的噪音。



● 自動送料裝置

配備粉碎料自動輸送裝置，提高效率，送料形式為風機送料，送料過程能促進空氣流動，對粉碎室起到一定程度的風冷作用，可有效降低粉碎室內溫度。



● 粉碎室冷卻裝置

粉碎室後板冷卻水裝置可有效地降低粉碎室溫度，避免粉碎料融結。

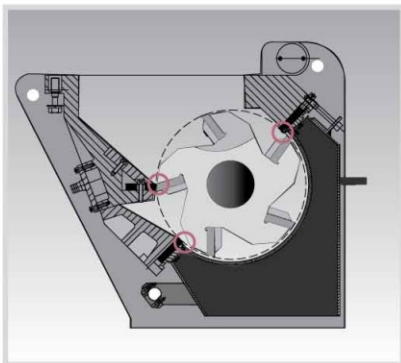


■ 應用範圍

SG-50系列靜音集中粉碎機適用於粉碎各種塑膠材料，包括注射成型、吹塑成型或擠壓成型後產生的廢料，漸切式一體化動力設計，使切削效果好，噪音低。

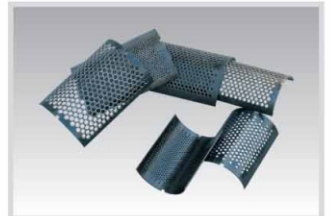
■ 選配件

三定五動刀(高切點)



高切點型固定刀起始切點高，設計的粉碎室送料空間要小，使得切割作用力不會過強，提高了切割較大實心材料的可靠性，所以此設計適用於粉碎厚壁、厚片和較大實心材料。三排固定刀是在標準配置高切點型的基礎上增加了一排固定刀，比二排固定刀提高了切割能力，設計參數、性能和用途與二排固定刀標準配置相同。

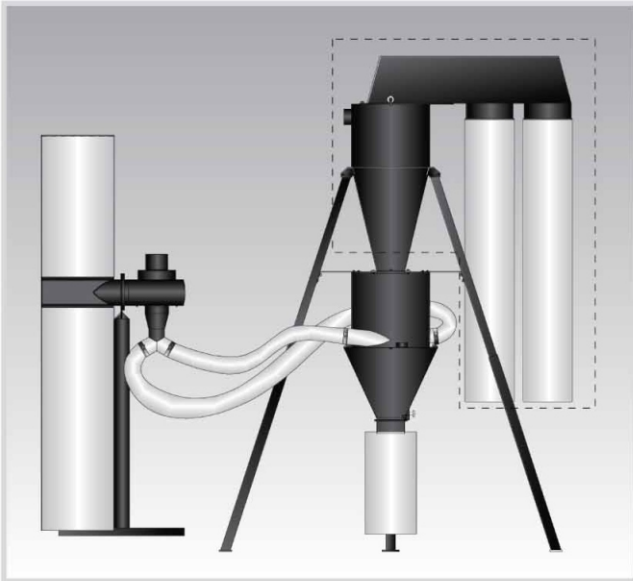
特殊孔徑篩網



篩網孔徑有 $\Phi 8$, $\Phi 10$, $\Phi 14$, $\Phi 17$, $\Phi 25$ (mm)供選配。

機型后加注“SS+篩網孔徑”，如 $\Phi 8$ 則加注“SS08”

粉塵分離系統



粉塵分離系統，可將粉碎料中的顆粒與粉塵分離，顆粒直接回收利用，粉塵收集到過濾袋中，可保持工作環境乾淨。此裝置可充分利用粉碎料，避免浪費，從而提高您的效益。機型后加註“DS”

- 粉碎加纖料或與加纖料性能相近的材料時 (如CPVC等) 請選用加纖型粉碎機，機型後加註“F”
- 儲料箱改為不鏽鋼，機型後加註“R”

搭配輸送機送料

傳統的大型粉碎機對於餵料存在一定困難，通常需要將粉碎機埋於地坑中或是搭建平台餵料，為此，可選用輸送機搭配SG-50系列使用，利用輸送機輕易的把料送進粉碎室中進行粉碎。機型后加註“BCF”



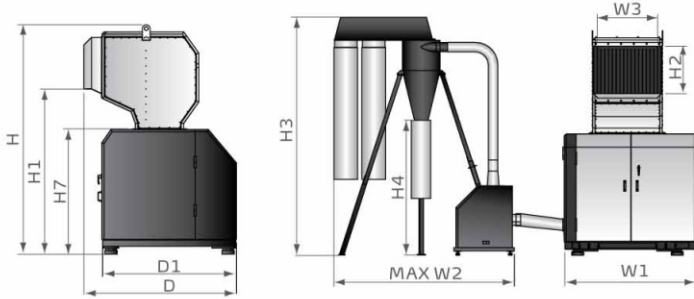
側面投料

傳統的粉碎機進料口結構對碎料較長的管材和型材存在一定的困難。為此，可選用側面進料，使較長材料的投入更加簡便。機型后加註“SF”

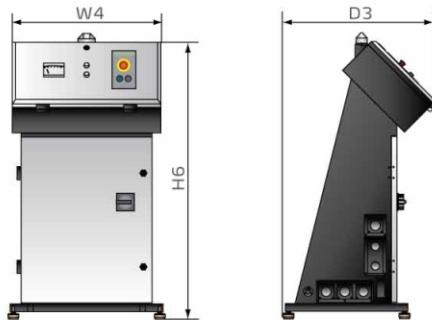


SG-50 Series

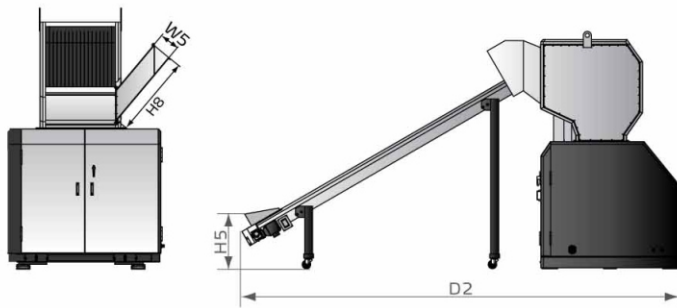
外形尺寸



標準機



電控箱



選配側面投料

選配輸送帶

規格表

機 型	SG-5080	SG-50110	
電機功率 (kW)	37	45	
主軸轉速 (rpm)	525	525	
送料風機功率 (kW)	7.5	7.5	
進料箱推桿電機功率 (kW)	0.25	0.25	
刀具材質	SKD11	SKD11	
固定刀片排數 (選配)	2 (3)	2 (3)	
轉動刀片排數 (選配)	3 (5)	3 (5)	
粉碎室尺寸 (mm)	500 x 800	500 x 1100	
最大粉碎能力 (kg/hr)	1100	1500	
粉碎時噪音 dB(A)	105~110	105~110	
篩網孔徑	Φ12mm	Φ12mm	
外形尺寸	H(mm)	2980	2980
	H1 (mm)	2150	2150
	H2 (mm)	620	620
	H3 (mm)	2710-3155	2710-3155
	H4 (mm)	1240-1690	1240-1690
	H5 (mm)	690	690
	H6 (mm)	1260	1260
	H7 (mm)	1610	1610
	H8 (mm)	394	394
	D (mm)	2000	2000
	D1 (mm)	1740	1740
	D2 (mm)	5470	5470
D3 (mm)	690	690	
W1 (mm)	1740	2040	
W2 (mm)	2390	2390	
W3 (mm)	800	1100	
W4 (mm)	700	700	
W5 (mm)	215x215	215x215	
淨重 (kg)	3280	3820	

注: 1) SKD11 為日本JIS標準編號

2) 粉碎機最大的加工能力取決於篩網孔直徑、材料等，當粉碎框架殼體料時最大粉碎量約減少一半。

3) 粉碎時的噪音因粉碎料材質和馬達的配置而不同

4) 噪音測試標準：機器周圍1m，距離地面1.6m處

5) 為避免塑膠粘刀，所有待粉碎料溫度應是常溫狀態進行粉碎

6) 機器電壓規格為：3Φ，400VAC，50Hz

信易集團

地址: 台灣省新北市樹林區民和街23號

電話: +886 2 2680 9119

傳真: +886 2 2680 9229

Email: shini@shini.com

製造工廠

- 台灣
- 東莞
- 平湖
- 寧波
- 重慶
- 普納

2017-10-15-04 Copyrights Reserved.

www.shini.com