



橫走式三軸伺服機械手

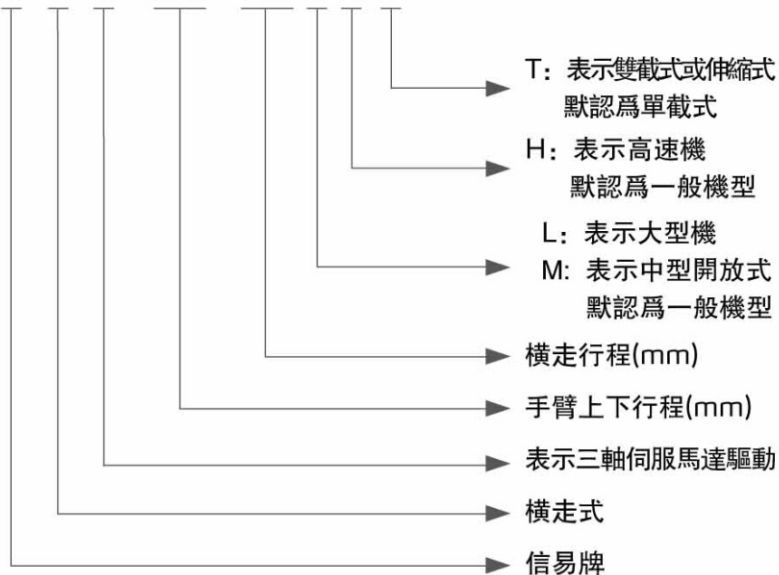
ST3-900-1600



在使用本產品之前，請先仔細閱讀產品說明書。

■ 編碼原則

S T 3 - xxx - xxx L H T



手控器面板

■ 本機特點

● 美觀性

該系列機械手採用歐式流線型設計，橫走樑、引拔樑及上下手臂均採用標準型材，結構緊湊且外形美觀。

● 精密性

三軸均採用進口伺服馬達驅動，配合高精度線性滑軌及進口鋼絲皮帶傳動，速度快、噪音低且定位準確。吸盤夾具採用氣缸驅動齒輪齒條運動，翻轉平穩且定位準確。雙截式機械手臂採用進口鋼絲皮帶實現倍速功能，運行快捷且動作平穩。

● 安全性

橫走、引拔及上下方向各極限位置均裝有近接開關及防撞裝置，可有效防止操作失控。完善的軟硬體雙重保護功能，確保注塑機與機械手的運行安全。I/O短路保護設計，有效防止因週邊電路短路造成的電路板損壞。電路板通過CE-EMC測試，可靠性高，系統抗乾擾能力強。

● 方便性

所有限位裝置均採用滑塊固定，用戶可根據需要進行調節，使用方便。採用世界知名品牌氣管保護拖鏈，方便拆卸與安裝。電氣安裝架採用活頁式設計，方便電路安裝與維護。



ST3-700-1400HT



ST3-700-1400T



ST3-1400-2200MT

ST3 Series

● 標準性

所有氣動元件、電動元件均選用世界知名品牌產品，品質穩定且互換性好，與注塑機界面依歐規標準設計，符合EUROMAP12、SPI及EUROMAP67標準。

● 智能性

基於VARAN-BUS總線技術，世界領先水準的8.4寸真彩觸摸屏，美觀大方，螢幕延時自動保護功能；對話式圖形編輯功能，操作簡單、方便、快捷，精密的多軸聯動設定，任何空間幾何動作都可實現；全閉環的控制理念，精準可靠；緊湊型的控制模組，可隨意擴展軸數，最多可擴展至八軸；能實現各種特殊動作，如排列、堆放、品檢和埋入等；即時運行狀態的監控，及時顯示故障報警及故障原因，方便網路局域整合，生產管理手段更先進；USB界面實現程式升級，各種參數可存儲及備份。

● 人性化

信號連接可選用歐規快速接頭，隨插即用、拆卸方便；橫走伺服控制可實現多點取物與多點置放；系統自帶多種語言，方便不同地區客人使用；預留輔助設備界面，便於客戶增加輔助設備。



ST3-1800-2400LT

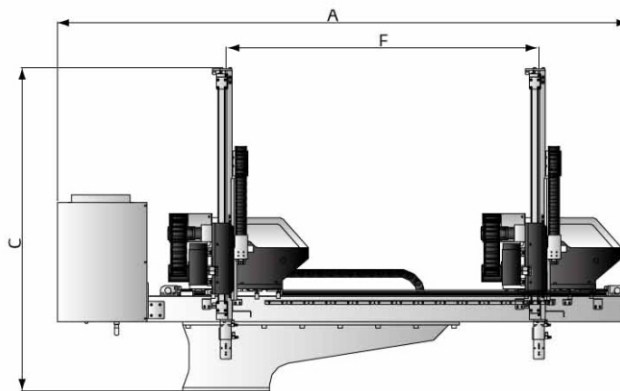
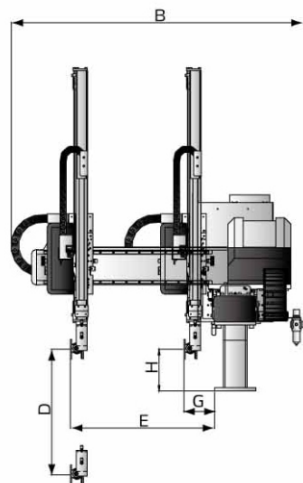


翻轉氣缸

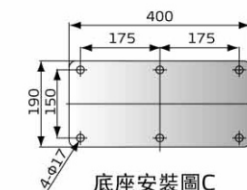
■ 應用範圍

該系列機械手主要用於注塑成型時成品的取出。分為單截式與雙截式供客戶選擇，以適用於二板模或熱流道模具。能實現各種特殊動作，如排列、堆放、品檢和埋入等。適用於鎖模力在3600T以下的射出成型機。ST3-MT系列應用於冰箱、空調外殼件及汽車內飾件取出優勢明顯。

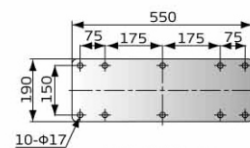
■ 外形尺寸圖



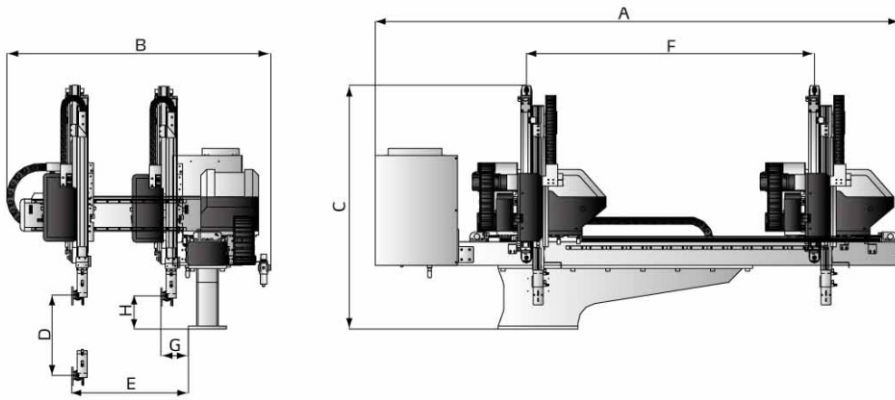
三軸伺服單截式



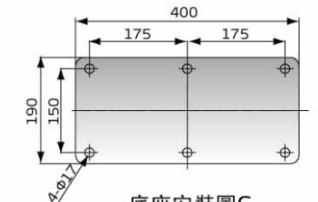
底座安裝圖C



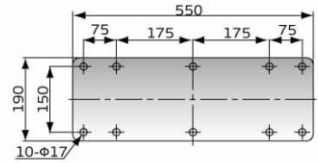
底座安裝圖D



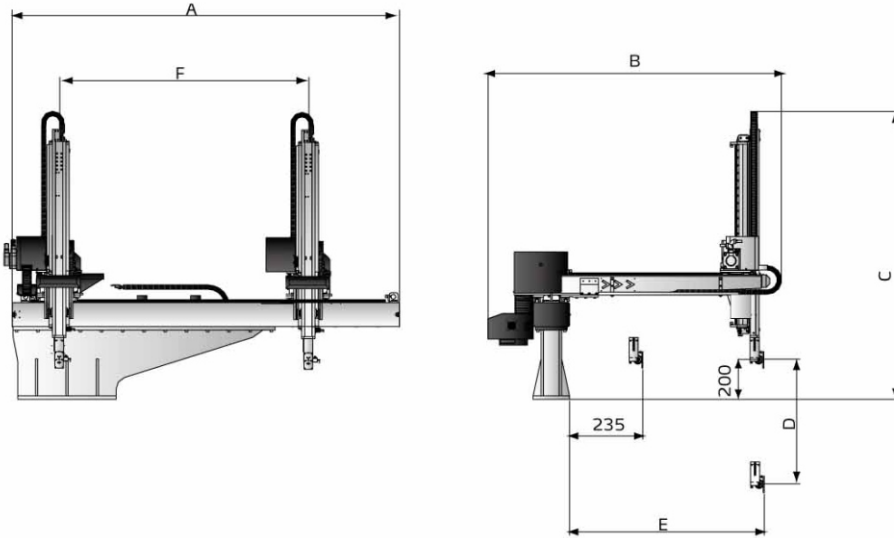
三軸伺服小型雙截式



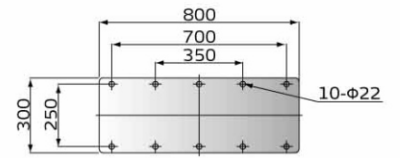
底座安裝圖C



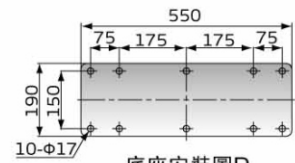
底座安裝圖D



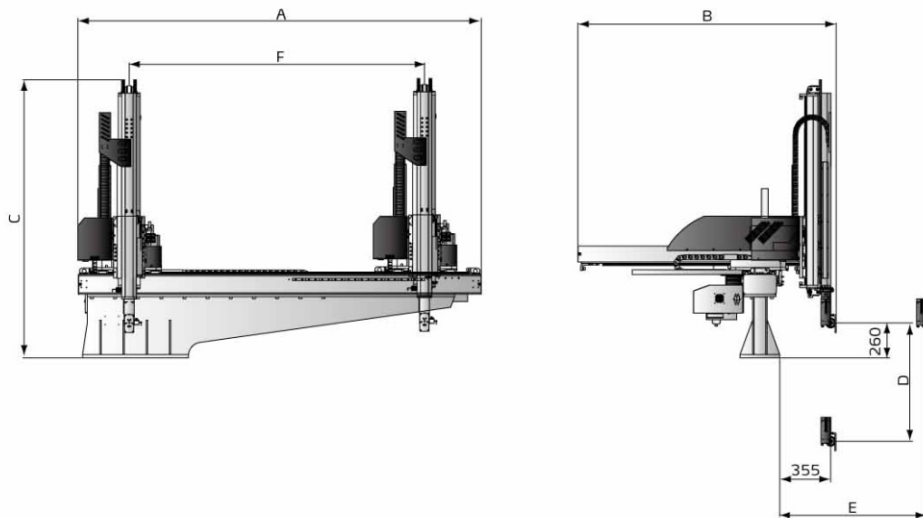
三軸伺服中型框架雙截式



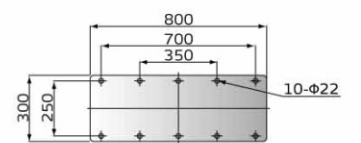
底座安裝圖B



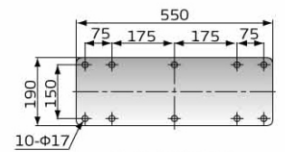
底座安裝圖D



三軸伺服中型開放雙截式

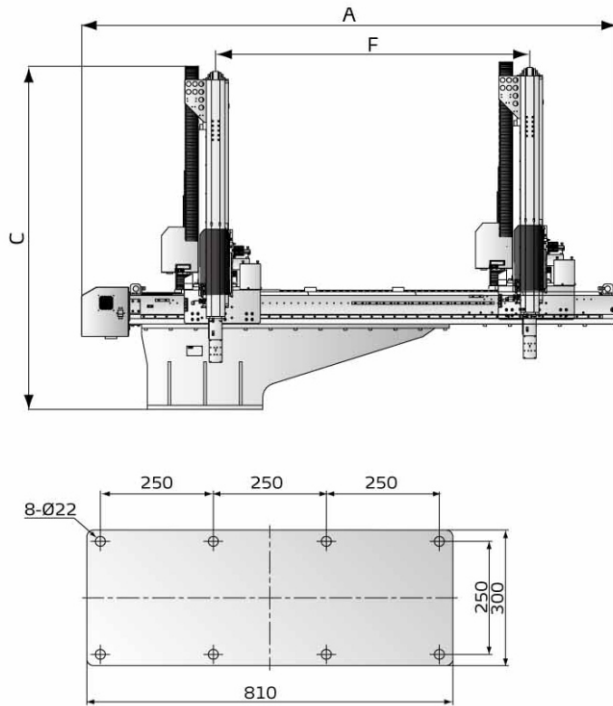


底座安裝圖B

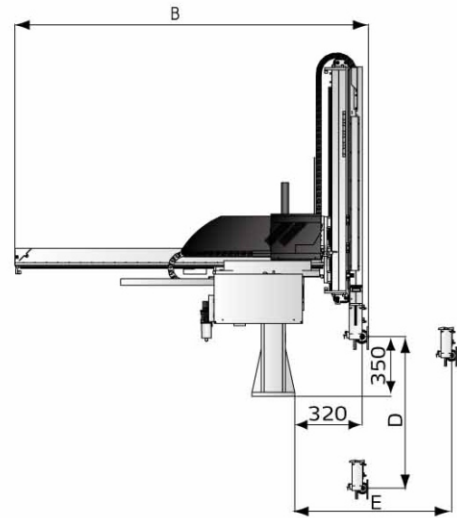


底座安裝圖D

ST3 Series



底座安裝圖



三軸伺服大型雙截式

規格表

機型 (單載式)	ST3-700-1200	ST3-700-1400	ST3-800-1400	ST3-900-1600	ST3-1000-1600	ST3-1100-1800	ST3-1200-1800	
適用機型 (ton)	50-80	80-180	180-220	220-280	280-320	320-400	400-450	
橫走行程 (mm)	1200	1400	1400	1600	1600	1800	1800	
引拔行程 (mm)	470	470	470	560	610	690	690	
上下行程 (mm)	700	700	800	900	1000	1100	1200	
最大載荷 (含治具) (kg)	3	3	3	5	5	5	5	
最快模內取出時間 (sec)	1.3	1.3	1.3	1.4	1.4	1.6	1.6	
最快空循環時間 (sec)	5.2	5.2	5.2	5.8	6.2	6.5	6.8	
工作氣壓 (bar)	4-6	4-6	4-6	4-6	4-6	4-6	4-6	
最大空氣消耗量 (NL/cycle) *	4	4	4	4	4	4	4	
淨重 (kg)	240	240	250	270	280	300	310	
底座類型	底座C	底座C	底座C	底座C	底座C	底座D	底座D	
尺寸規格 (mm)	A	2480	2680	2680	2880	2880	3120	3120
	B	1350	1350	1350	1450	1490	1570	1570
	C	1490	1490	1590	1690	1800	1900	2000
	D(max)	700	700	800	900	1000	1100	1200
	E(max)	610	610	610	710	775	855	855
	F(max)	1200	1400	1400	1600	1600	1800	1800
	G	155	155	155	155	165	165	165
	H	200	200	200	200	180	180	180

- 注: 1) 機型後加註“M”為中板模裝置 (適用於三板模)
 機型後加註“EM12”為控制系統信號符合Euromap12
 機型後加註“EM67”為控制系統信號符合Euromap67
 機型後加註“N”為置物方向非操作側
 2) 機器電壓規格為1Φ, 200-240V, 50/60Hz
 3) “*” 最大空氣消耗量使用吸附時另外消耗60NL/min

產品規格若有變更, 恕不另行通知。



機型 (小型雙載式)	ST3-700-1200T	ST3-700-1400T	ST3-700-1400HT	ST3-800-1400T	ST3-900-1600T	ST3-900-1600HT	ST3-1000-1600T	ST3-1100-1800T	ST3-1100-1800HT	ST3-1200-1800T	
適用機型 (ton)	50-80	80-180	80-180	180-220	220-280	220-280	280-320	320-400	320-400	400-450	
橫走行程 (mm)	1200	1400	1400	1400	1600	1600	1600	1800	1800	1800	
引拔行程 (mm)	425	425	425	425	525	525	650	680	680	680	
上下行程 (mm)	700	700	700	800	900	900	1000	1100	1100	1200	
最大載荷 (含治具) (kg)	3	3	3	3	5	5	5	5	5	5	
最快模內取出時間 (sec)	1.2	1.2	0.8	1.2	1.3	1	1.3	1.5	1.2	1.5	
最快空循環時間 (sec)	5	5	4.5	5	5.5	4.8	6	6.2	5	6.5	
工作氣壓 (bar)	4-6	4-6	4-6	4-6	4-6	4-6	4-6	4-6	4-6	4-6	
最大空氣消耗量 (Nl/cycle) *	4	4	4	4	4	4	4	4	4	4	
淨重 (kg)	240	240	245	250	270	275	280	300	300	310	
底座類型	底座C	底座C	底座C	底座C	底座C	底座C	底座C	底座D	底座D	底座D	
尺寸規格 (mm)	A	2480	2680	2680	2680	2880	2880	2940	3120	3120	3120
	B	1365	1365	1365	1365	1465	1465	1550	1610	1610	1610
	C	1220	1220	1220	1270	1330	1330	1380	1440	1440	1490
	D	700	700	700	800	900	900	1000	1100	1100	1200
	E	630	630	630	630	720	720	805	865	865	865
	F	1200	1400	1400	1400	1600	1600	1600	1800	1800	1800
	G	155	155	155	155	155	155	155	155	155	155
	H	170	170	170	170	180	180	200	200	200	200

- 注: 1) 機型後加注“M”為中板模裝置 (適用於三板模)
 機型後加注“EM12”為控制系統信號符合Euromap12
 機型後加注“EM67”為控制系統信號符合Euromap67
 機型後加注“N”為置物方向非操作側
 2) 機器電壓規格為1Φ, 200~240V, 50/60Hz
 3) “*” 最大空氣消耗量使用吸附時另外消耗60Nl/min

產品規格若有變更, 恕不另行通知。

機型 (中型框架雙載式)	ST3-1300-2000T	ST3-1400-2000T	ST3-1500-2200T	ST3-1600-2200T	ST3-1700-2200T	
適用機型 (ton)	450-600T	450-600T	600-700T	700-850T	700-850T	
橫走行程 (mm)	2000	2000	2200	2200	2200	
引拔行程 (mm)	800	900	900	1000	1100	
上下行程 (mm)	1300	1400	1500	1600	1700	
最大載荷 (含治具) (kg)	10	10	12	12	12	
最快模內取出時間 (sec)	3	3	3.2	3.3	3.4	
最快空循環時間 (sec)	12.5	13	13.5	14	15	
工作氣壓 (bar)	4-6	4-6	4-6	4-6	4-6	
最大空氣消耗量 (Nl/cycle) *	6	6	6	6	6	
淨重 (kg)	500	530	550	580	600	
底座類型	底座D	底座D	底座D	底座B	底座B	
尺寸規格 (mm)	A	2800	2800	3000	3000	3000
	B	2000	2100	2100	2250	2350
	C	1700	1750	1800	2050	2150
	D(max)	1300	1400	1500	1600	1700
	E(max)	1050	1150	1150	1250	1250
	F(max)	2000	2000	2200	2200	2200

- 注: 1) 機型後加注“M”為中板模裝置 (適用於三板模)
 機型後加注“EM12”為控制系統信號符合Euromap12
 機型後加注“EM67”為控制系統信號符合Euromap67
 機型後加注“N”為置物方向非操作側
 2) 機器電壓規格為1Φ, 200~240V, 50/60Hz
 3) “*” 最大空氣消耗量使用吸附時另外消耗60Nl/min

產品規格若有變更, 恕不另行通知。

ST3 Series

規格表

機型 (中型開放雙載式)	ST3-1200-1800MT	ST3-1300-2000MT	ST3-1400-2000MT	ST3-1500-2200MT	ST3-1600-2200MT	ST3-1700-2200MT
適用機型 (ton)	300~450T	450~600T	450~600T	600~700T	700~850T	700~850T
橫行程 (mm)	1800	2000	2000	2200	2200	2200
引拔行程 (mm)	800	800	900	900	1000	1000
上下行程 (mm)	1200	1300	1400	1500	1600	1700
額定(最大)載荷(含治具) (kg)	10(15)	10(15)	10(15)	10(15)	20(30)	20(30)
最快模內取出時間 (sec)	2.8	3	3	3.2	3.3	3.4
最快空循環時間 (sec)	12	12.5	13	13.5	14	15
工作壓力 (bar)	4~6	4~6	4~6	4~6	4~6	4~6
最大空氣消耗量 (NI/cycl)	6	6	6	6	6	6
淨重(kg)	480	500	530	550	580	600
底座類型	底座D	底座D	底座D	底座B	底座B	底座B
尺寸規格 (mm)	A	2847	3047	3047	3247	3247
	B	1617	1617	1717	1717	1817
	C	1790	1840	1890	1940	2070
	D(max)	1200	1300	1400	1500	1600
	E(max)	1155	1155	1255	1255	1355
	F(max)	1800	2000	2000	2200	2200

機型 (中型開放雙載式)	ST3-1800-2400MT	ST3-1900-2400MT	ST3-2000-2800MT	ST3-2100-2800MT	ST3-2200-3000MT	
適用機型 (ton)	850~1400T	850~1400T	1400~1800T	1400~1800T	1800~2400T	
橫行程 (mm)	2400	2400	2800	2800	3000	
引拔行程 (mm)	1200	1200	1200	1400	1400	
上下行程 (mm)	1800	1900	2000	2100	2200	
額定(最大)載荷(含治具) (kg)	20(30)	20(30)	20(30)	20(30)	20(30)	
最快模內取出時間 (sec)	3.6	3.6	3.8	3.8	4	
最快空循環時間 (sec)	16	17	17.5	18	19	
工作壓力 (bar)	4~6	4~6	4~6	4~6	4~6	
最大空氣消耗量 (NI/cycl)	6	6	6	6	6	
淨重(kg)	650	670	690	720	750	
底座類型	底座B	底座B	底座B	底座B	底座B	
尺寸規格 (mm)	A	3447	3447	3847	3847	4047
	B	2017	2017	2017	2270	2270
	C	2120	2170	2220	2270	2320
	D(max)	1800	1900	2000	2100	2200
	E(max)	1555	1555	1555	1755	1755
	F(max)	2400	2400	2800	2800	3000

注：1) 機型後加注“M”為中板模裝置 (適用於三板模)
 機型後加注“EM12”為控制系統信號符合Euromap12
 機型後加注“EM67”為控制系統信號符合Euromap67
 機型後加注“N”為置物方向非操作側

2) “*”最大空氣消耗量使用吸附時另外消耗60NI/min

3) 機器電壓規格為1Φ, 200~240V, 50/60Hz

產品規格若有變更，恕不另行通知。



機型 (大型雙載式)	ST3-1800-2400LT	ST3-2000-2800LT	
適用機型 (ton)	850 ~ 1400T	1400 ~ 1800T	
橫行程 (mm)	2400	2800	
引拔行程 (mm)	1340	1500	
上下行程 (mm)	1800	2000	
額定(最大)載荷 (含治具) (kg)	40(60)	40(60)	
最快模內取出時間 (sec)	3.8	4.0	
最快空循環時間 (sec)	20	22	
工作氣壓 (bar)	4 ~ 6	4 ~ 6	
最大空氣消耗量 (NL/cycle) *	8	8	
淨重 (kg)	920	950	
尺寸規格 (mm)	A	3800	4200
	B	2500	2650
	C	2400	2500
	D (max)	1800	2000
	E (max)	1750	1900
	F (max)	2400	2800

機型 (大型雙載式)	ST3-2200-3000LT	ST3-2600-3200LT	ST3-3000-3400LT	
適用機型 (ton)	1800 ~ 2400T	2400 ~ 3000T	3000 ~ 3600T	
橫行程 (mm)	3000	3200	3400	
引拔行程 (mm)	1500	1660	1820	
上下行程 (mm)	2200	2600	3000	
額定(最大)載荷 (含治具) (kg)	40(60)	40(60)	40(60)	
最快模內取出時間 (sec)	4.2	4.5	5.0	
最快空循環時間 (sec)	24	26	28	
工作氣壓 (bar)	4 ~ 6	4 ~ 6	4 ~ 6	
最大空氣消耗量 (NL/cycle) *	8	8	8	
淨重 (kg)	990	1010	1080	
尺寸規格 (mm)	A	4400	4600	4800
	B	2650	2820	2980
	C	2600	2800	3000
	D (max)	2200	2600	3000
	E (max)	1900	2050	2250
	F (max)	3000	3200	3400

- 注: 1) 機型後加註“M”為中板模裝置 (適用於三板模)
 機型後加註“EM12”為控制系統信號符合Euromap12
 機型後加註“EM67”為控制系統信號符合Euromap67
 機型後加註“N”為置物方向非操作側
 2) “*” 最大空氣消耗量使用吸附時另外消耗60NL/min
 3) 機器電壓規格為1Φ, 200~240V, 50/60Hz

產品規格若有變更, 恕不另行通知。

信易集團

地址: 台灣省新北市樹林區民和街23號

電話: +886 2 2680 9119

傳真: +886 2 2680 9229

Email: shini@shini.com

製造工廠

- 台灣
- 東莞
- 平湖
- 寧波
- 重慶
- 浦那

2016-04-15-04 版權所有 翻版必究

www.shini.com