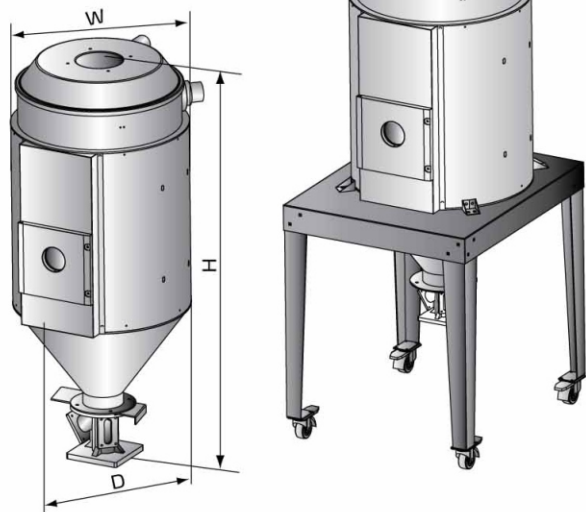


Modular Dryer

歐化保溫料桶 DH-U

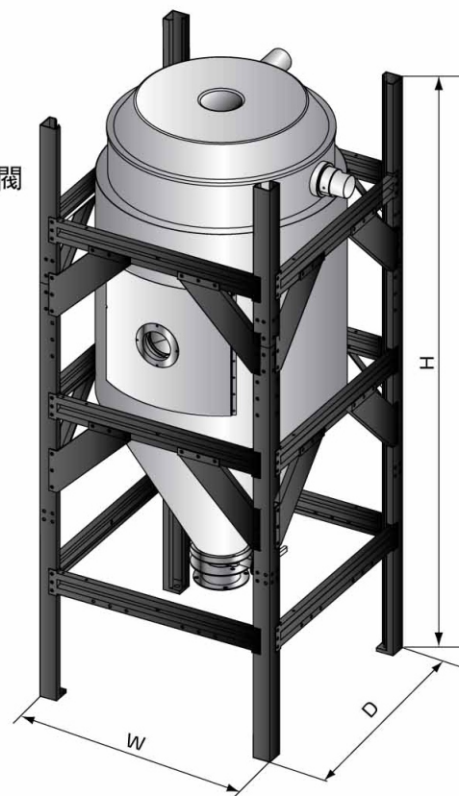
DH-750U及以下機型

- 標配底座
- 選配腳架(見右圖)



DH-900~1200U

- 標配腳架及手動蝶閥

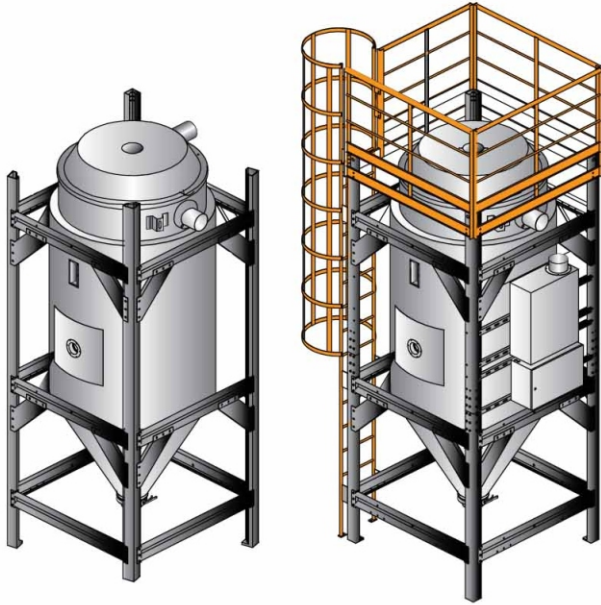


機 型	容量(L)	進風管徑(inch)	排風管徑(inch)	外形尺寸(H×W×D)
DH-20U	20	2	1.5	790×328×328
DH-40U	40			917×396×396
DH-80U	80			1080×476×510
DH-120U	120	2.5	2	1340×476×510
DH-160U	160			1352×576×610
DH-230U	230			1632×576×610
DH-300U	300	3	2.5	1582×697×745
DH-450U	450			1987×697×745
DH-600U	600			2113×916×950
DH-750U	750	4	3	2373×916×950
DH-900U	900			2760×1118×1118
DH-1200U	1200	4	4	3190×1118×1118

注：機器電壓規格為：3Φ，400VAC，50Hz

DH-1500U及以上機型

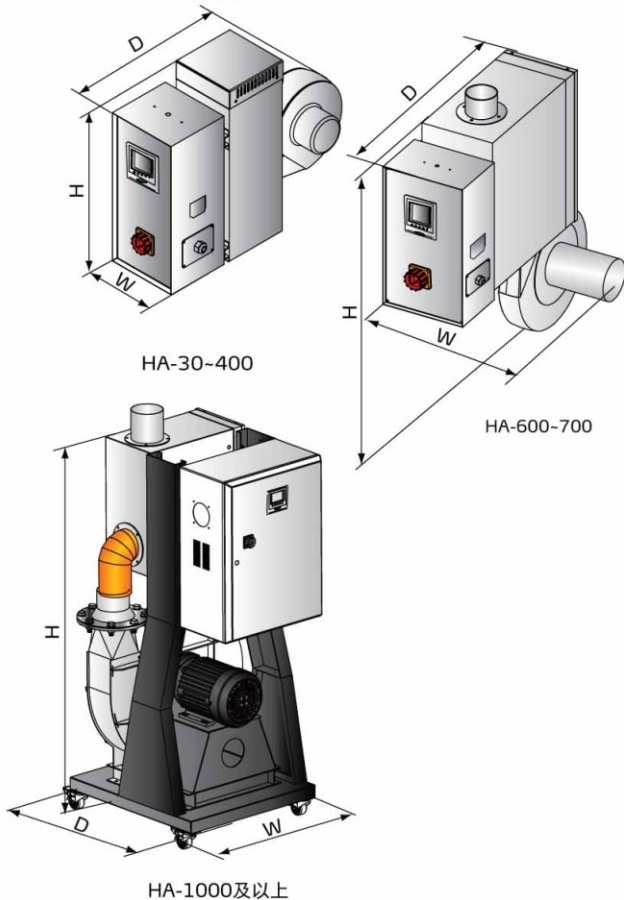
- 標配腳架及手動蝶閥
- 選配護梯(機型后加注ML, 見右圖),
乾燥電熱(機型后加注PH, 見右圖)



機型	容量(L)	進風管徑 (inch)	排風管徑 (inch)	乾燥電熱功率*(kW)	外形尺寸 (H×W×D)
DH-1500U	1500	5	5	32	3470×1306×1306
DH-2000U	2000				3870×1306×1306
DH-2500U	2500	6	6	58	4000×1466×1466
DH-3000U	3000				4400×1466×1466
DH-3500U	3500	8	8	64	4800×1466×1466
DH-4000U	4000				4568×1680×1680
DH-5000U	5000				5168×1680×1680
DH-6000U	6000				4920×1880×1880
DH-7000U	7000	10	10	128	5840×1890×1890
DH-8000U	8000				6441×1912×1912

注: 1) 機器電壓規格為: 3Φ, 400VAC, 50Hz
2) “*”表示選配

熱風乾燥機 HA

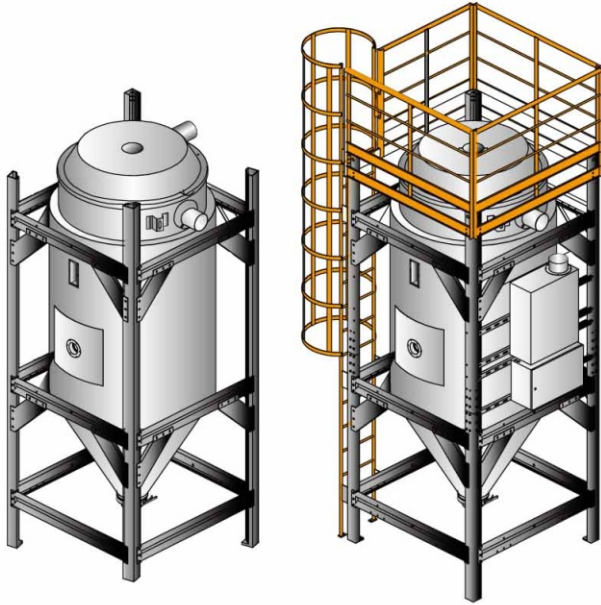


機型	風機功率 (kW)	乾燥電熱功率 (kW)	加熱箱出風口管徑 (inch)	外形尺寸 (H×W×D)
HA-30	0.05	2.2	2	437×284×558
HA-40	0.12	3	2	437×334×608
HA-60	0.12	3.9	2.5	505×334×669
HA-100	0.12	6	3	613×347×725
HA-200	0.18	12	3	755×363×817
HA-400	0.55	18	4	645×442×975
HA-600	0.55	24	4	1029×410×1111
HA-700	1.1	24	4	1091×427×1188
HA-1000	3	32	5	1850×660×880
HA-1500	5.5	58	6	2010×780×1000
HA-2000	7.5	64	6/8*	2290×990×1000
HA-2500	11	80	8	2376×940×1040
HA-3000	15	96	8	2376×994×1040
HA-3500	18.5	96	8	2376×994×1050
HA-4000	22	128	10	2560×1105×1050

注: 1) 機器電壓規格為: 3Φ, 400VAC, 50Hz
2) “*”表示搭配DH-3500U時為6 inch, 搭配DH-4000U時為8 inch

DH-1500U及以上機型

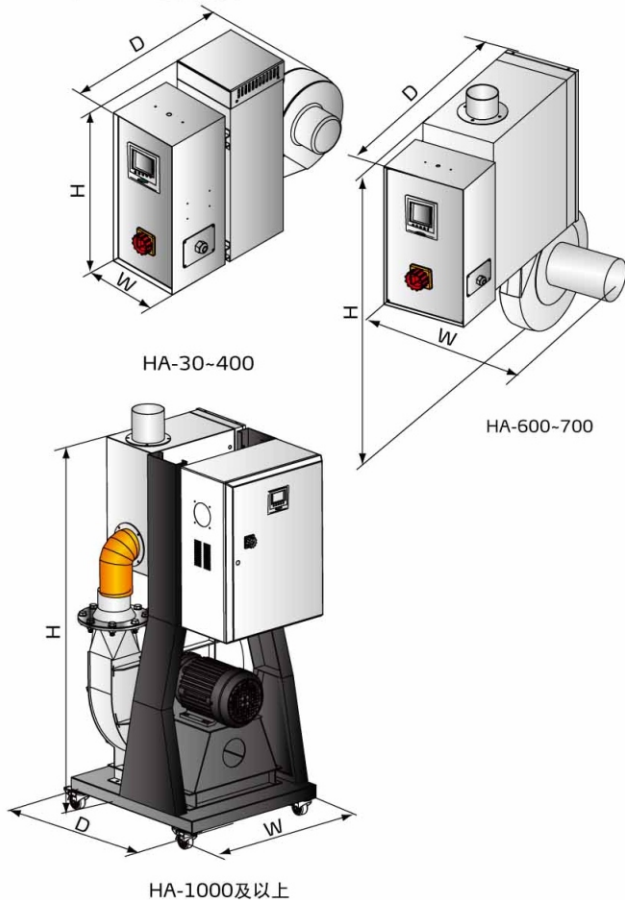
- 標配腳架及手動蝶閥
- 選配護梯(機型后加注ML, 見右圖),
乾燥電熱(機型后加注PH, 見右圖)



機型	容量(L)	進風管徑 (inch)	排風管徑 (inch)	乾燥電熱功率*(kW)	外形尺寸 (H×W×D)
DH-1500U	1500	5	5	32	3470×1306×1306
DH-2000U	2000				3870×1306×1306
DH-2500U	2500	6	6	58	4000×1466×1466
DH-3000U	3000				4400×1466×1466
DH-3500U	3500	8	8	64	4800×1466×1466
DH-4000U	4000				4568×1680×1680
DH-5000U	5000				5168×1680×1680
DH-6000U	6000				4920×1880×1880
DH-7000U	7000	10	10	128	5840×1890×1890
DH-8000U	8000				6441×1912×1912

注: 1) 機器電壓規格為: 3Φ, 400VAC, 50Hz
2) “*”表示選配

■ 熱風乾燥機 HA



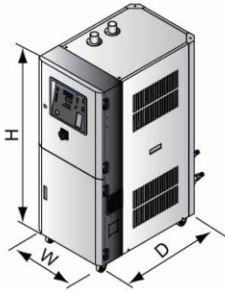
機型	風機功率 (kW)	乾燥電熱功率 (kW)	加熱箱出風口管徑 (inch)	外形尺寸 (H×W×D)
HA-30	0.05	2.2	2	437×284×558
HA-40	0.12	3	2	437×334×608
HA-60	0.12	3.9	2.5	505×334×669
HA-100	0.12	6	3	613×347×725
HA-200	0.18	12	3	755×363×817
HA-400	0.55	18	4	645×442×975
HA-600	0.55	24	4	1029×410×1111
HA-700	1.1	24	4	1091×427×1188
HA-1000	3	32	5	1850×660×880
HA-1500	5.5	58	6	2010×780×1000
HA-2000	7.5	64	6/8*	2290×990×1000
HA-2500	11	80	8	2376×940×1040
HA-3000	15	96	8	2376×994×1040
HA-3500	18.5	96	8	2376×994×1050
HA-4000	22	128	10	2560×1105×1050

注: 1) 機器電壓規格為: 3Φ, 400VAC, 50Hz
2) “*”表示搭配DH-3500U時為6 inch, 搭配DH-4000U時為8 inch

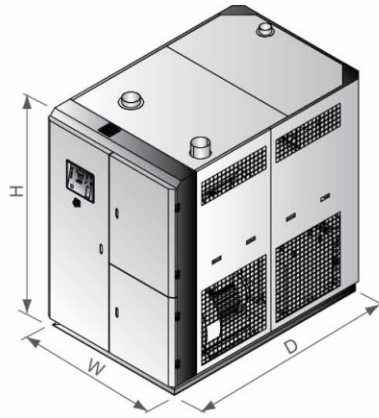
Modular Dryer

轉輪除濕機 SD-H

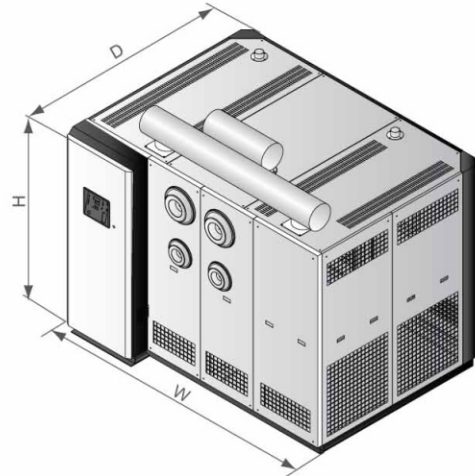
- 加裝溫控器時機型後加註“C”
- 加裝乾燥電熱及其溫控器時機型後加註“PHC”



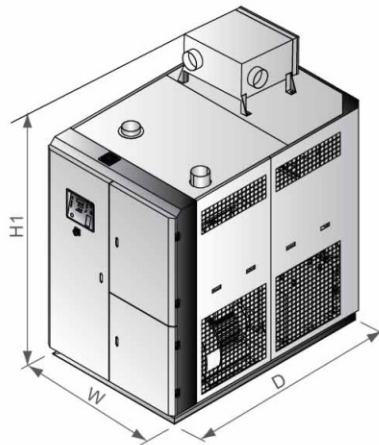
SD-40H-700H-C(PhC)



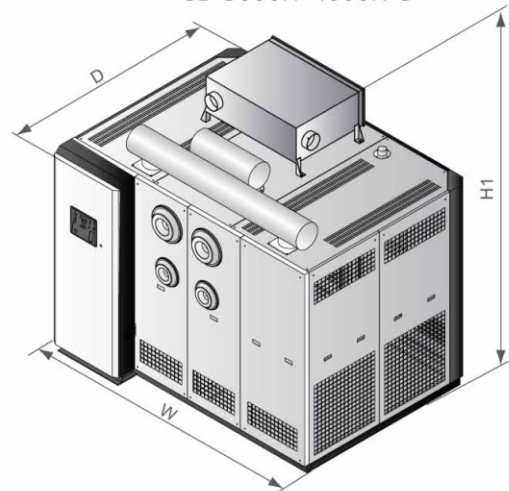
SD-1000H-2000H-C



SD-3000H-4000H-C



SD-1000H-2000H-PhC



SD-3000H-4000H-PhC

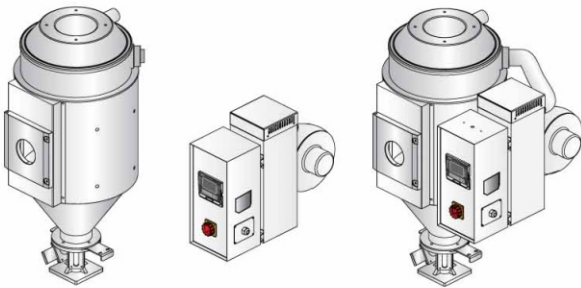
除濕機參數表

機 型	SD-	40H	100H	200H	400H	700H	1000H	1500H	2000H	3000H	4000H
乾燥風量 (m ³ /hr)		40	100	200	400	700	1000	1500	2000	3000	4000
出入口之管徑 (inch)		2	2	2.5	3	4	5	6	8	8	12
外形尺寸											
H/H1(mm)		1260	1360	1560	1745	1935	2145/ 2505	2060/ 2490	2060/ 2490	2240/ 2670	2060/ 2535
W(mm)		510	530	660	700	900	1300	1410	1410	2035	2750
D(mm)		860	820	1050	1255	1380	1550	2150	2150	2150	2150

注：機器電壓規格為：3Φ，400VAC，50Hz

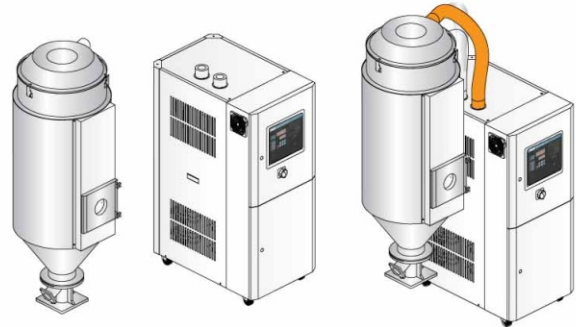
■ 模組化組合

熱風乾燥組合



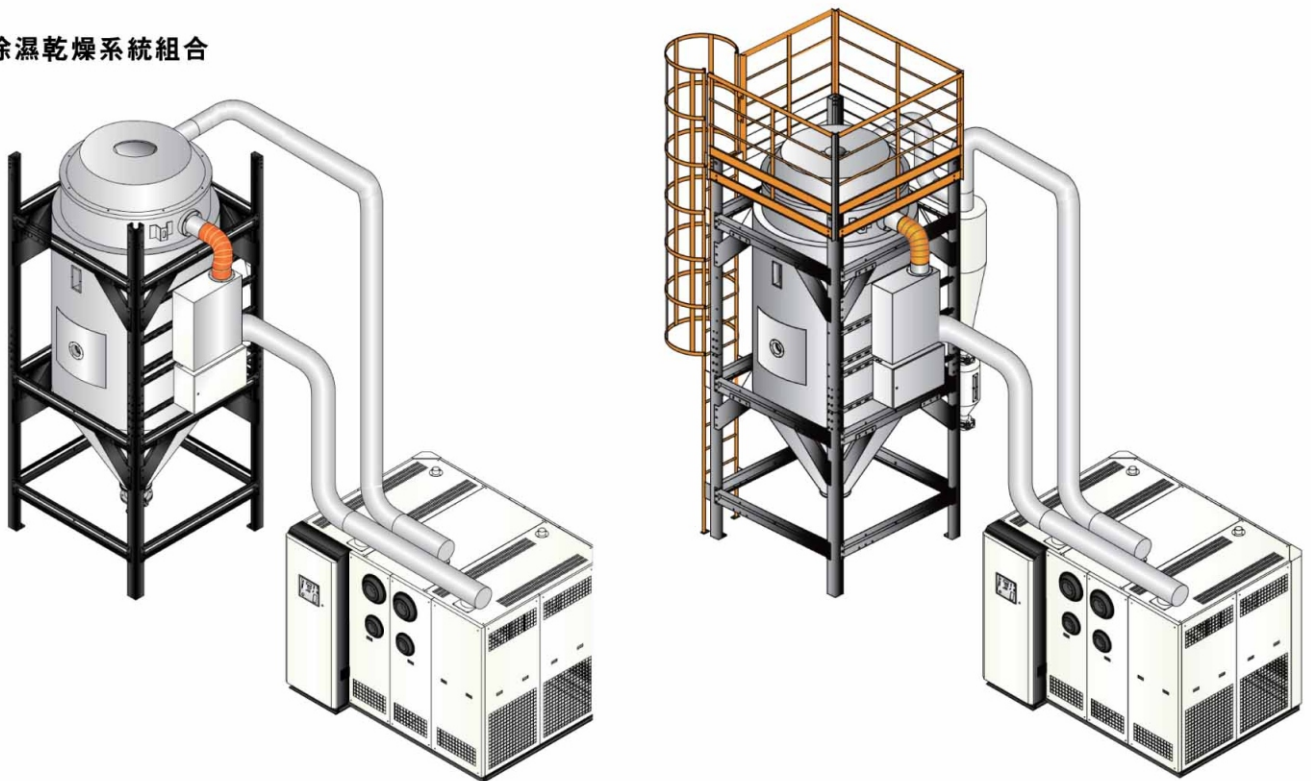
熱風乾燥機HA系列共22種機型，乾燥風量從30~4000m³/hr。HA可以靈活的與不同容量的歐化保溫桶DH-U組成功能同歐化料斗乾燥機SHD-U一樣的料斗乾燥機。

除濕乾燥組合



轉輪除濕機SD-PHC(含加熱器及控制器)也可靈活的與不同容量的DH-U組成功能同歐化除濕乾燥組合SDD一樣的除濕乾燥機(可選配腳架)。

除濕乾燥系統組合



轉輪除濕機SD-H-C與乾燥料桶DH-U-PH組成大型除濕乾燥系統，可分為地面及平臺安裝型兩種。若原料中粉塵過多污染原料，可選用旋風集塵器ACF。

Modular Dryer

選型表

機 型	DH-20U	DH-40U	DH-80U	DH-120U	DH-160U	DH-230U	DH-300U	DH-450U	DH-600U	DH-750U
HA-30	√									
HA-40		√								
HA-60			√	√						
HA-100					√	√				
HA-200							√	√		
HA-400									√	√

機 型	DH-900U	DH-1200U	DH-1500U	DH-2000U	DH-2500U	DH-3000U	DH-3500U	DH-4000U	DH-5000U	DH-6000U	DH-7000U	DH-8000U
HA-600	√											
HA-700		√										
HA-1000			√	√								
HA-1500					√	√						
HA-2000							√	√				
HA-2500									√			
HA-3000										√		
HA-3500											√	
HA-4000												√

機 型	DH-20U	DH-40U	DH-80U	DH-120U	DH-160U	DH-230U	DH-300U	DH-450U	DH-600U	DH-750U
SD-40H-PHC	√	√	√							
SD-100H-PHC				√	√	√				
SD-200H-PHC							√	√		
SD-400H-PHC									√	√

機 型	DH-900U	DH-1200U	DH-1500U	DH-2000U	DH-2500U	DH-3000U	DH-3500U	DH-4000U	DH-5000U	DH-6000U	DH-7000U	DH-8000U
SD-700H-PHC	√	√										
SD-1000H-PHC			√	√								
SD-1500H-PHC					√	√	√					
SD-2000H-PHC								√	√			
SD-3000H-PHC										√	√	
SD-4000H-PHC												√

注：1) 機器電壓規格為：3Φ，400VAC，50Hz

2) 加裝乾燥電熱溫控器時機型後加註“C”

3) 加裝乾燥電熱及其溫控器時機型後加註“PHC”

■ 智能模組化除濕乾燥組合

MHD-U

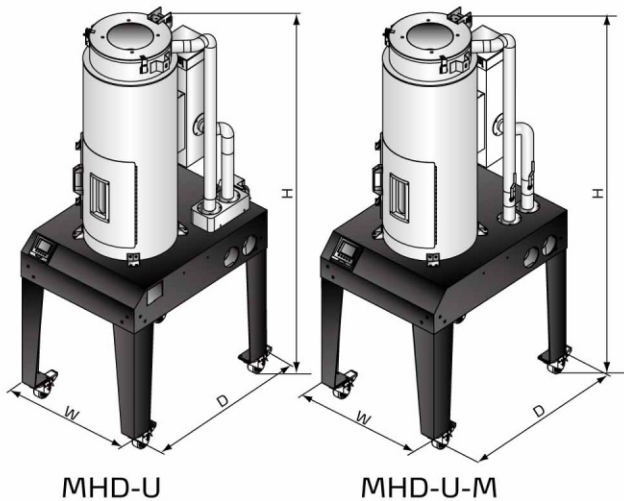
- 變頻風機控制，即時提供所需風量，達到能源合理利用
- 獨有的氣流處理管理，實現高效乾操作業
- 模組化的組裝方式，方便擴充模組化料斗乾燥機
- 簡潔的操作管理系統，採用P.I.D.溫度控制器
- 自動風量檢測與調節裝置，節約能源
- 搭配智能模組化除濕機SD-H-SM使用

MHD-U-M

- 定風量控制，即時提供所需風量，達到能源合理利用
- 模組化的組裝方式，方便擴充模組化料斗乾燥機
- 簡潔的操作管理系統，採用P.I.D.溫度控制器
- 簡易式手動風量調節裝置，節約能源
- 搭配除濕機SD-H使用



■ 外形尺寸



■ 規格表

模組化料斗乾燥機參數表

機型	保溫料桶容量 (L)	電熱功率 (kW)	外形尺寸 (H×W×D)(mm)	淨重 (kg)
MHD-20U(-M)	20	2.2	1253×550×801	40
MHD-40U(-M)	40	3.0	1348×550×801	70
MHD-80U(-M)	80	3.9	1865×632×860	85
MHD-120U(-M)	120	3.9	1795×632×860	90
MHD-160U(-M)	160	6	2180×632×860	105
MHD-230U(-M)	230	6	2175×732×1000	120
MHD-300U(-M)	300	12	2003×853×1120	130
MHD-450U(-M)	450	12	2414×853×1120	160
MHD-600U(-M)	600	18	3036×853×1120	200

注：1) 機器電壓規格：3Φ，400VAC，50Hz
2) M表示手動風量調節

智能模組化除濕機與模組化料斗乾燥機的搭配

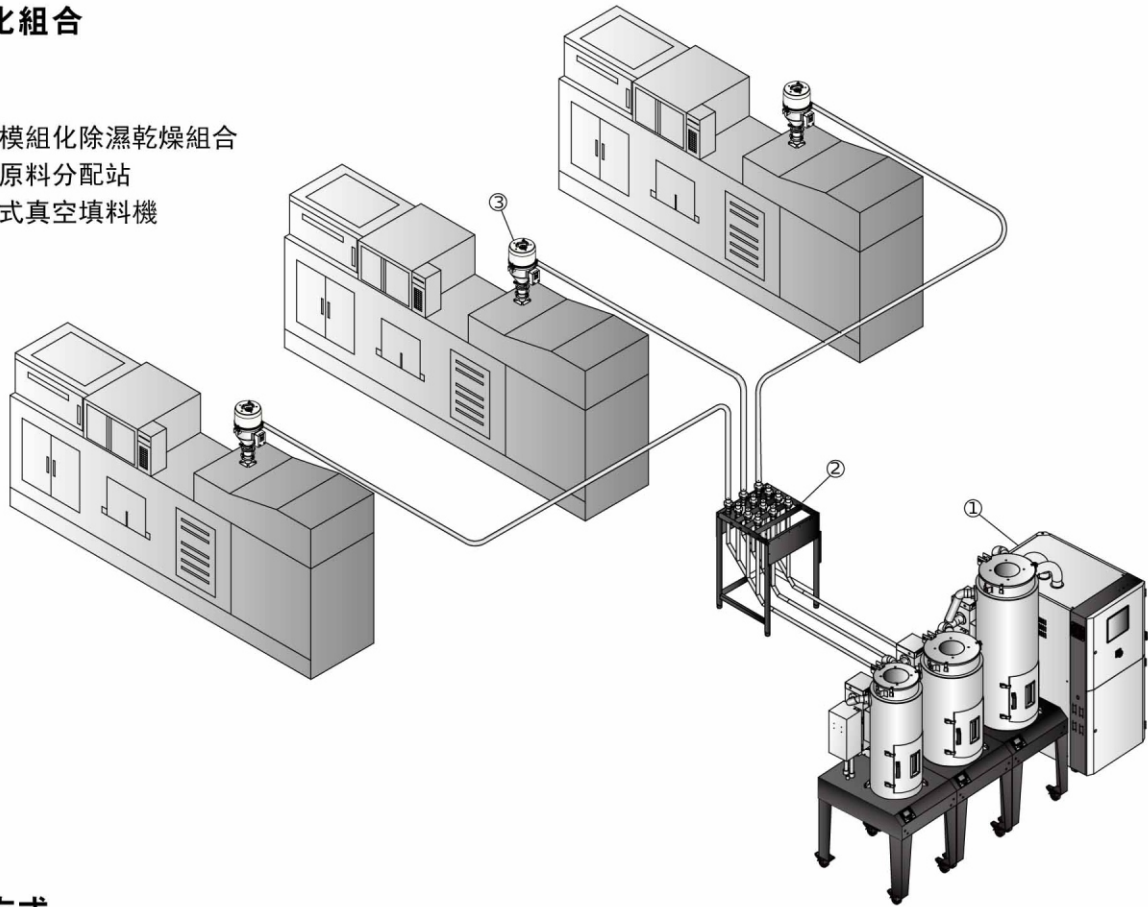
機型	乾燥風量 (m³/hr)	最大配置容量總和(L)	外形尺寸 (H×W×D)	MHD-20U	MHD-40U	MHD-80U	MHD-120U	MHD-160U	MHD-230U	MHD-300U	MHD-450U	MHD-600U
SD-120H-SM*	120	230	1360×530×820	√	√							
SD-200H-SM**	200	450	1560×660×1050			√	√	√				
SD-400H-SM**	400	750	1745×700×1255						√	√		
SD-700H-SM***	700	1200	1935×900×1380								√	√

注：1) 以上請根據配置表的搭配選擇，可選擇1對1或1對多搭配，且最大配置不可大於以上配置容量總和，如有其他配置要求請特製
2) **可搭配SM12、SM8、SM4，***可搭配SM8、SM4，****僅可配SM4
3) SD-H+MHD-U-M亦可參考以上搭配使用

Modular Dryer

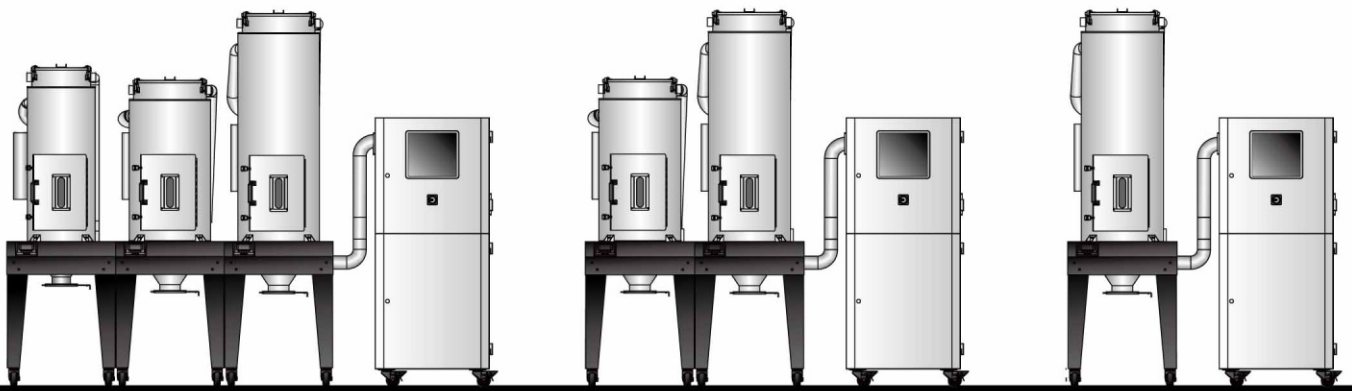
■ 模組化組合

1. 智能模組化除濕乾燥組合
2. 中央原料分配站
3. 直結式真空填料機



■ 組合方式

智能模組化除濕乾燥組合採用模組化的結構，可拆式的腳架方便隨時移動與擴充，可同時搭配1對多個乾燥料桶進行除濕乾燥作業。



信易集團

地址: 台灣省新北市樹林區民和街23號

電話: +886 2 2680 9119

傳真: +886 2 2680 9229

Email: shini@shini.com