



直結式真空填料機

SAL-360



在使用本產品之前，請先仔細閱讀產品說明書。

SAL Series

■ 編碼原則

SAL - xxx - xx



■ 本機特點

- 不鏽鋼料斗，馬達過載保護裝置
- 所有機器除SAL-430/460 外，均裝有絞鏈式料斗蓋
- 所有機器除SAL-430/460外，一律配置布質過濾網及自動噴洗除塵裝置
- SAL-430/460 系列配置佈質過濾網，具有馬達逆轉除塵功能



SAL-460



控制面板

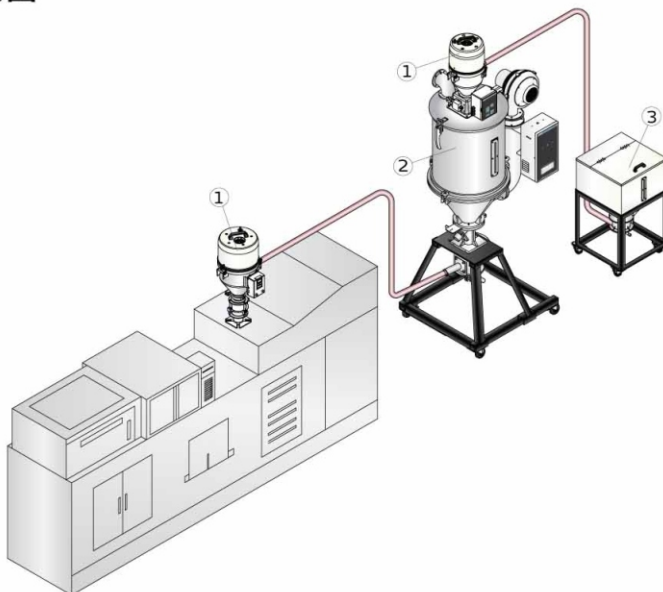


逆洗管(SAL-330/360)



佈質濾網

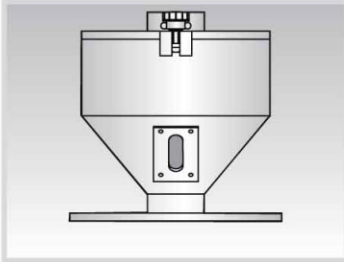
■ 應用範圍



- 1.直結式真空填料機
- 2.料斗乾燥機
- 3.儲料桶

■ 選配件

SCH-6L 集料斗



SAL-330/360可選配SCH-6L 集料斗，方便原料暫時存儲

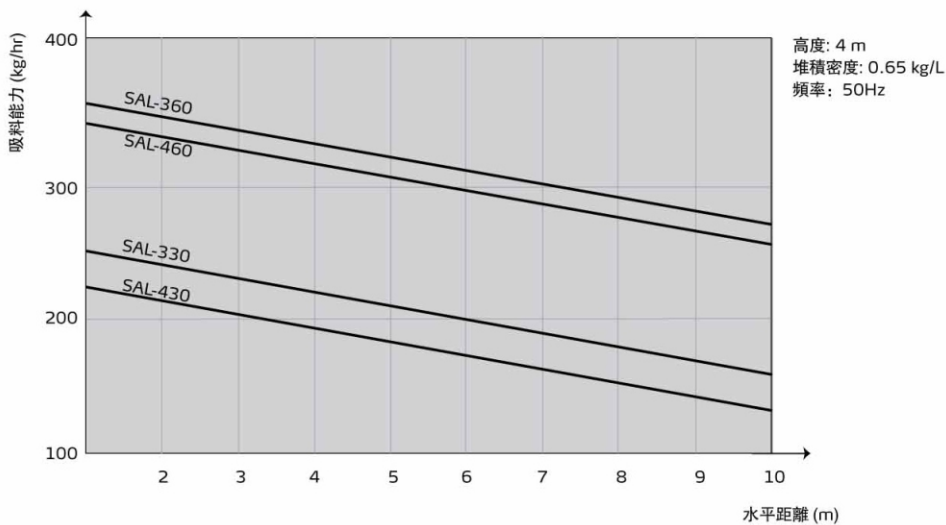
歐化兩料比例閥



可選配SPV-U 歐化兩料比例閥 (含選購控制箱)

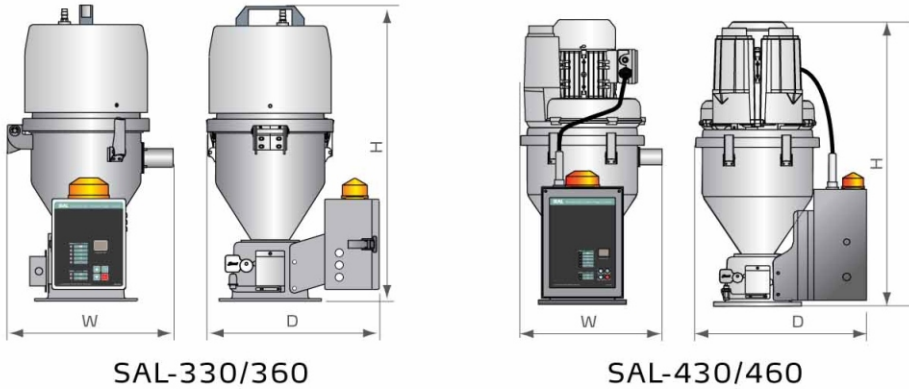
- 蜂鳴器警報功能,機型後加注“B”
- 手動控制開關, 以解決機器安裝在高處無法進行電源切換的狀況, 機型後加注“RS”
- 配兩料比例閥使用時, 可選配快速混料閥增強混合效果, 機型後加注“QM”
- 料斗內部做拋光處理, 機型後加注“P”

■ 吸料能力曲線



SAL Series

外形尺寸



規格表

機 型	SAL-330	SAL-360	SAL-430	SAL-460
風機型式	碳刷式	碳刷式	感應式	感應式
馬達功率 (kW)	1.15	1.15	0.37	0.75
輸料管徑 (inch)	1.5	1.5	1.5	1.5
輸送能力 (kg/hr)	200	300	200	300
儲料斗容量 (L)	3	6	3	6
輸入電壓	1 Φ , 230VAC, 50Hz		3 Φ , 400VAC, 50Hz	
料位控制方式	微動開關	微動開關	微動開關	微動開關
自動清洗	標準	標準	標準	標準
佈質濾網	標準	標準	標準	標準
外形尺寸				
H (mm)	610	670	660	735
W (mm)	345	385	310	350
D (mm)	355	380	395	420
淨重 (kg)	13	14	23	26

注：1) 輸送能力測試條件為：堆積密度約0.65kg/L，直徑為3~5 mm塑膠原料顆粒，以垂直高度4m，水平距離1m為測試標準所得

產品規格若有變更，恕不另行通知。

信易集團

地址: 台灣省新北市樹林區民和街23號

電話: +886 2 2680 9119

傳真: +886 2 2680 9229

Email: shini@shini.com

製造工廠

- 台灣
- 東莞
- 平湖
- 寧波
- 重慶
- 浦那

2018-10-15-04 版權所有 翻版必究

www.shini.com