



百捷系列計量式色母混合機

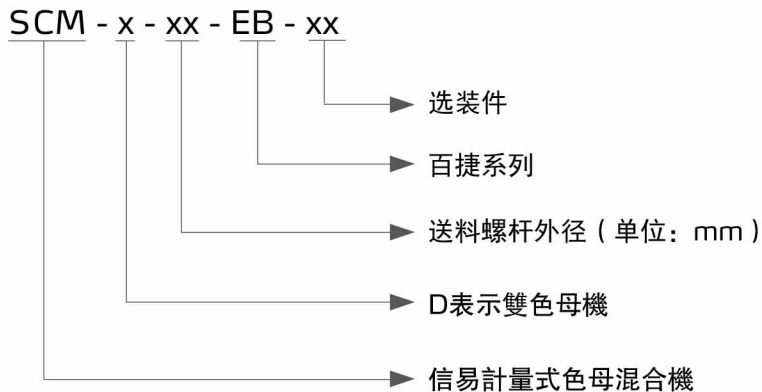
SCM-EB



在使用本產品之前，請先仔細閱讀產品說明書。

SCM-EB Series

■ 编码原则



■ 本机特点

- 螺杆采用镀铬处理，经久耐用
- 使用步进电机驱动
- 模块式的装配结构，拆装方便，易于清理及互换
- 可同时满足外部信号输入的要求
- 记录现有运转模式，不受停电影响，复电后即恢复运转
- 有强制清料功能，方便更换色母
- 可适用注塑及挤出成型
- 50组参数配方，永久记录出料时间及成品重量(挤出机为每分钟最大吐出量)
- 支持微量计量模式，设定若干模周期添加一次色母
- 配备RS485通讯功能

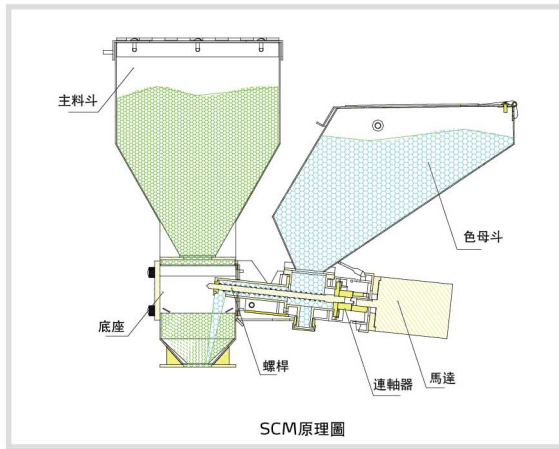


SCM-D-EB 双色色母机

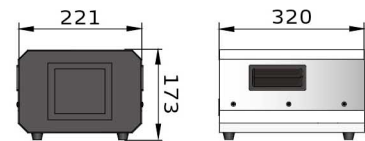
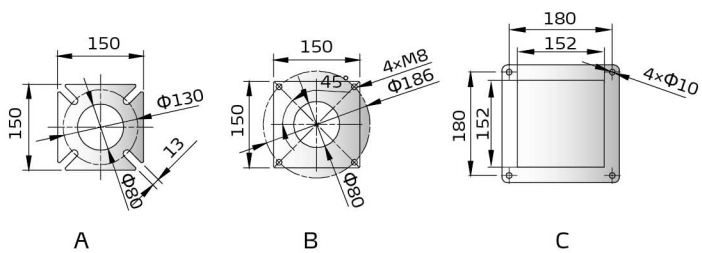
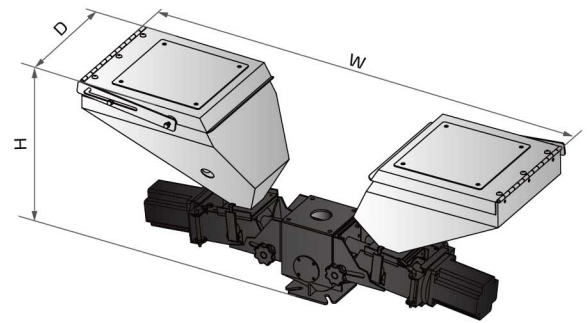
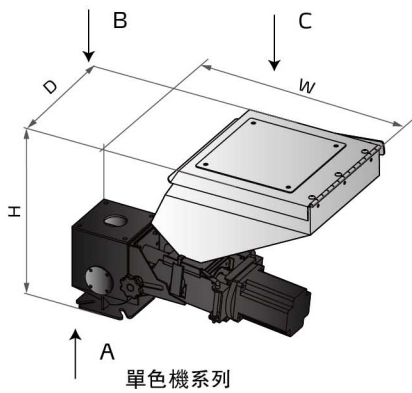
■ 应用范围

SCM计量式色母混合机适用于注塑及挤出吹塑成型等应用场合，可用于新料、次料、色母或添加剂等自动比例混合，其中注塑机模式支持多种外部溶胶信号输入模式。当用于挤出成型时，喂料速度可随挤出机的加工速度自动调整，保证制品色差稳定。另有双色色母机可选，可供多种色母喂料的使用场合。由于色母料的添加比例比较小，其消耗量也较小，可搭配正压空气填料机VL使用，实现色母料的自动补充。

■ 工作原理



■ 外形尺寸



SCM-EB Series

規格表

機 型	單 色 機				雙 色 機
	SCM-12-EB	SCM-16-EB	SCM-20-EB	SCM-30-EB	SCM-D-EB
馬達功率 (kW)	0.06	0.06	0.06	0.06	0.06 × 2
攪拌器功率(kW)	0.25	0.25	0.25	0.25	0.25
螺桿外徑 (mm)	12	16	20	30	**
輸出量 (kg/hr)	0.1~10	0.5~30	3~60	8~110	*
儲料斗(L)	10	10	10	10	10
外形尺寸	H(mm)	420	420	420	420
	W(mm)	585	585	585	1030
	D(mm)	300	300	300	300
淨重(kg)	18	18	18	18	30

注: 1) “*” 表示依客戶所選機型決定輸出量的大小, 可參考單色機數據

產品規格若有變更, 恕不另行通知。

2) “**” 表示螺桿外徑依客戶選型而定

3) 以上機型輸出量是以堆積密度為1.2kg/L、直徑為2~3mm的色母顆粒原料以連續運轉方式測量所得的數據

4) 機器電壓規格為: 1Φ, 230VAC, 50Hz

選裝件

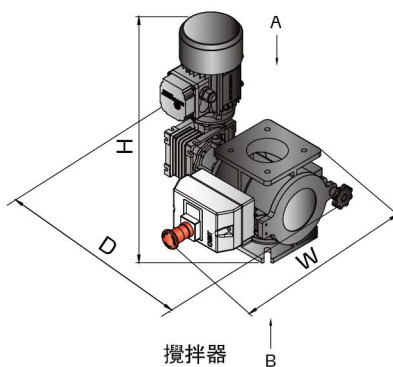
可選裝低料位計, 方便在色母料缺料時提前報警, 機型後加註“LS”

配件

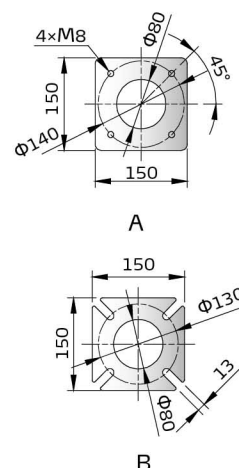
- 攪拌器CMB-1, 增強混合均勻度



搭配攪拌器



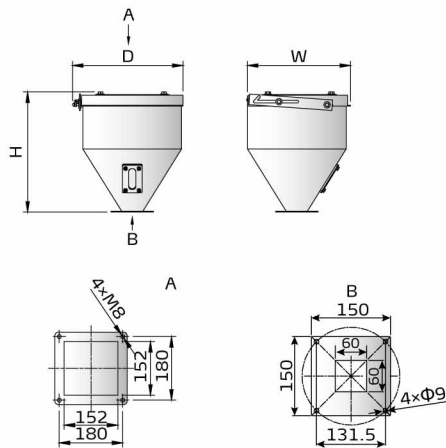
攪拌器



機 型	馬達功率(kW)	H(mm)	W(mm)	D(mm)
CMB-1	0.25	364	347	371

注: 1) 機器電壓規格為: 3Φ, 400VAC, 50Hz

- 主原料斗, 以方便客户添加主原料



机型	容积(L)	材质	H	D	W
MH-15	15	SUS201	340	314	293

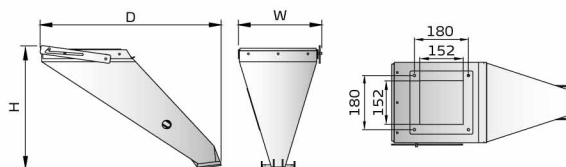
- 重载底座支架(搭配SEHD/SHD-E/SHD-EB-75~300或SHD-160U~SHD-450U时用)



机型	H	D	W
HB-1	332	344	344
HB-2	527	344	344

注：搭配标准SCM使用时型号为HB-1
搭配标准SCM+CMB-1使用时型号为HB-2

- 加长型储料斗, 搭配重载底座支架, 且自动送料时使用。



加长型料斗尺寸

机型	容积(L)	材质	H	D	W
LH-15	15	SUS201	411	608	281

信易集團

地址: 台灣省新北市樹林區民和街23號

電話: +886 2 2680 9119

傳真: +886 2 2680 9229

Email: shini@shini.com

製造工廠

- 台灣
- 東莞
- 平湖
- 寧波
- 重慶
- 浦那

2021-07-15-04 版權所有 翻版必究

www.shini.com