



百捷系列SG-24EB

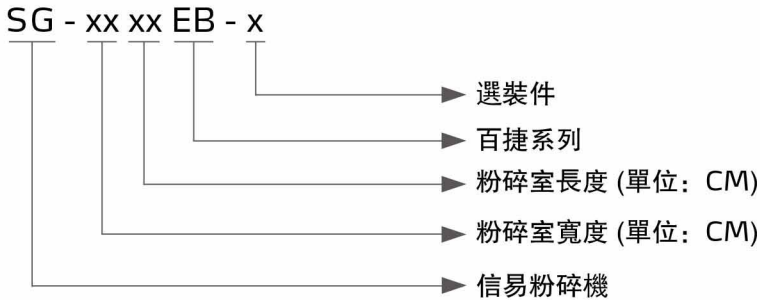
SG-2417EB



在使用本產品之前，請先仔細閱讀產品說明書。

SG-EB Series

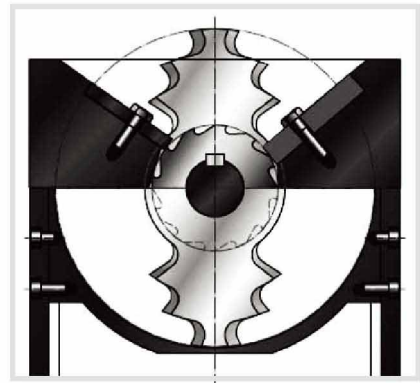
■ 編碼原則



粉碎室

■ 本機特點

- 採用優良減速機，機器性能更穩定，壽命更長，傳遞扭矩大
- 採用齒刀、爪刀一體化設計，粗粉碎和細粉碎同時進行，粉碎料顆粒均勻，可立即與新料混合使用
- 粉碎顆粒均勻，粉末含量極少
- 結構嚴謹，節省空間，清掃方便快捷
- 進料箱採用可視料窗，鋼板焊接製作
- 簡便的電機安裝方式，方便电机维修保养



齒刀結構圖

■ 應用範圍

SG-24EB百捷系列齒啃式粉碎機適用於堅厚細長或韌性較強的水口料之立即回收或少量廢料粉碎，採用歐化造型，體積小；低轉速、低磨損、超靜音；獨特的刀具設計，顆粒均勻無粉屑；快捷的清料方式，操作方便，安全可靠，獨特的傳動方式，可節省成本的支出，經濟實惠。

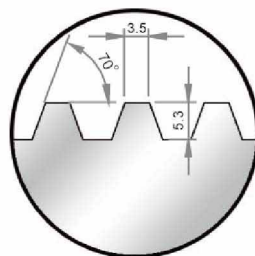
■ 選裝件

人工收集型儲料箱

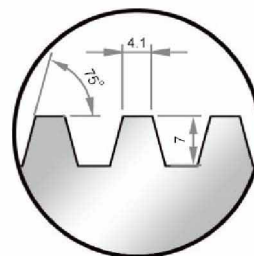
人工收集型儲料箱可方便粉碎料的收集和儲存。



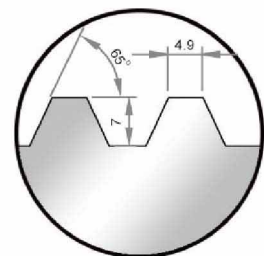
齒刀



窄型

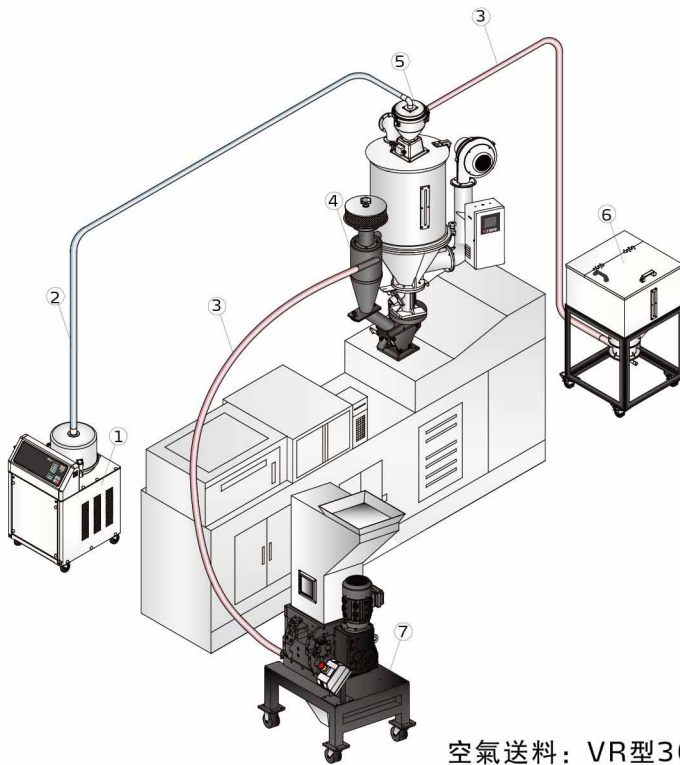


標準型



加寬型

- 可選裝世界知名品牌減速機
- 可選根據需求選裝旋風分離器送料
- 在標準型刀具的基礎上，另提供窄型或加寬型刀具供選裝



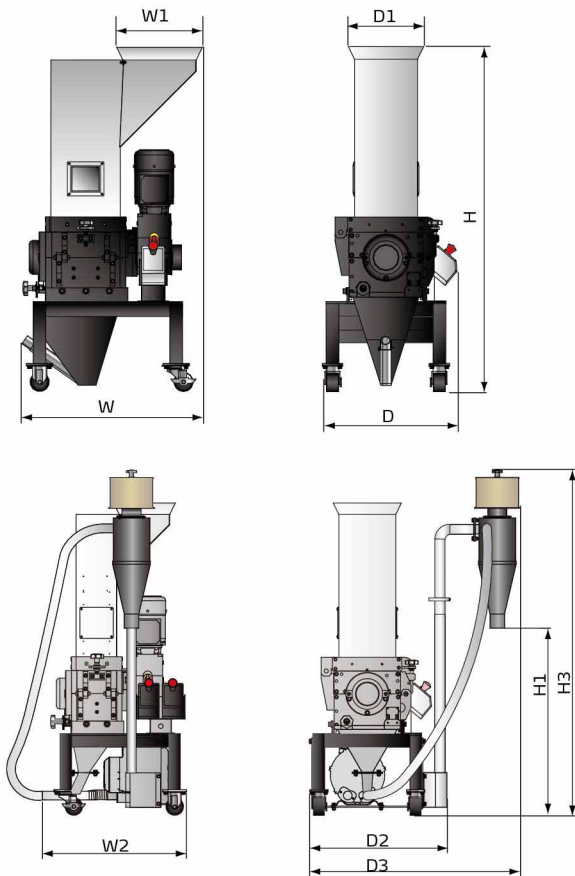
空氣送料：VR型30秒立即回收系統

30秒立即回收系統(專利產品)

30秒立即回收系統可輕易將集料盒內的粉碎料利用高壓空氣送回新次料比例調節器混合后再利用，使水口料不因氧化、濕化而產生物性及顏色變化,提高水口料製成品的品質。

1. 真空填料機
2. 吸風管
3. 吸料管
4. 30秒立刻回收系統
5. 真空料斗
6. 儲料桶
7. 百捷系列齒啮式粉碎機

外形尺寸



(选配旋风分离器)

規格表

機 型	SG-2417EB	SG-2427EB	SG-2436EB	
電機功率 (kW)	0.75	0.75	1.5	
主軸轉速 (rpm)	27	27	27	
選配儲料箱容積(L)	30	40	48	
齒刀材質	SKD11	SKD11	SKD11	
爪刀數量	1	2	3	
齒刀數量	2	3	4	
粉碎室尺寸 (mm)	240 x 175	240 x 270	240 x 365	
最大粉碎能力 (kg/hr)	3.5	6	8.5	
粉碎時噪音 dB(A)	80-85	80-85	80-85	
馬達功率(KW)	0.4	0.4	0.4	
外形尺寸	H (mm)	1360	1360	1400
	H1(mm)	815	815	815
	H2(mm)	1504	1504	1504
	W (mm)	566	713	899
	W1 (mm)	268	338	428
	W2(mm)	628	709	895
	D (mm)	530	530	530
	D1(mm)	297	297	297
	D2(mm)	597	597	597
	D3(mm)	917	917	917
淨重 (kg)	180	220	260	

- 注：1) 斜齒刀為標準品，窄型、加寬型齒斜刀為選購品
 2) 最大粉碎能力取決於粉碎料的大小、材質等因素
 3) 粉碎時的噪音因粉碎料材質和馬達的配置而不同
 4) 為避免塑膠粘刀，所有待粉碎料溫度應是常溫狀態進行粉碎
 5) 機器電壓規格為：3Φ, 400VAC, 50Hz

信易集團

地址: 台灣省新北市樹林區民和街23號

電話: +886 2 2680 9119

傳真: +886 2 2680 9229

Email: shini@shini.com

製造工廠

- 台灣
- 東莞
- 平湖
- 寧波
- 重慶
- 普納

2018-10-15-04 Copyrights Reserved.

www.shini.com