

SHD-U

Heißlufttrockner

■ Anwendung

Die SHD-U Serie der Heißlufttrockner ist aus Edelstahl gefertigt und verwendet heiße Luft um das Material zu trocknen. Im Vergleich zum Standardtrockner SHD wurde hier ein spezielles Luftführungsdesign entwickelt, das die Trocknungsluft gleichmäßig verteilt. Zur direkten Montage auf der Maschine geeignet.

■ Funktionen

Standardfunktionen

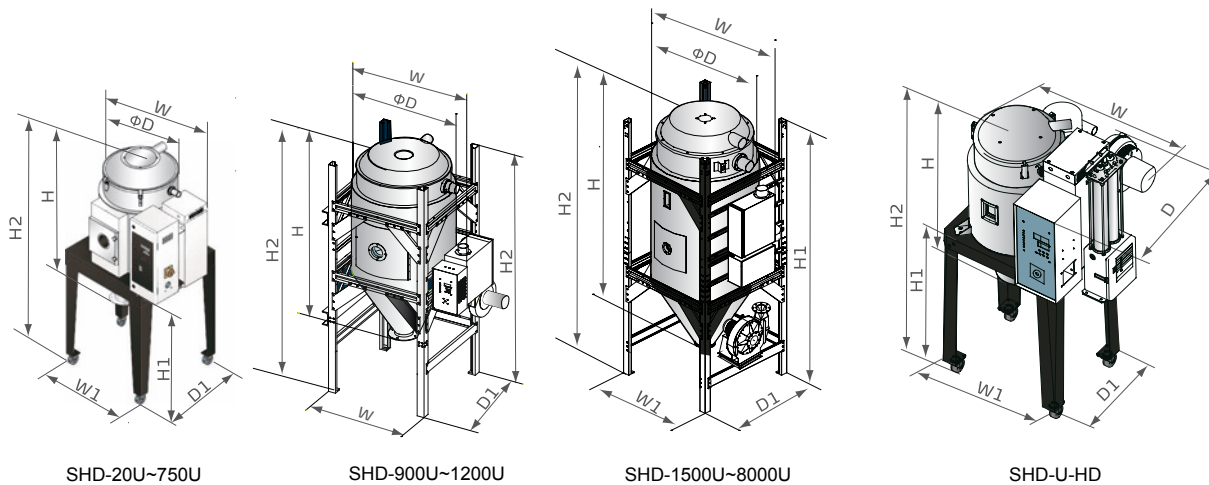
- Die Temperaturregelung erfolgt durch eine Mikroprozessorsteuerung
- Digitale P.I.D. Temperaturregelung mit LED Anzeige
- Überhitzungsschutz zur thermischen Absicherung des Geräts
- 7 – Tage programmierbare Zeitschaltuhr zur automatischen Ein- und Ausschaltung
- Mit Hilfe des einzigartigen Luftführungs -Design wird die Trocknungsluft gleichmäßig verteilt, um eine ausgewogene Temperatur zu halten und die Trocknungseffizienz zu steigern
- SHD-80U und Modelle darüber haben eine Materialablass-Öffnung, um die Reinigung einfacher und effektiver zu gestalten
- SHD-450U und Modelle darunter sind aus einem Aluminiumgehäuse gefertigt, das im Inneren mit Edelstahl ausgestattet ist
- SHD-600U~1200U sind mit einem Aluminium-Magnetfuß ausgestattet
- SHD-1500U und Modelle darüber, mit einer manuellen Drosselklappe
- Modelle ab SHD-900U besitzen das Bodenstativ als Standardausstattung



Zusatzfunktionen

- Zyklon-Staubabscheider (DS), Abluftfilter (ACD), Magnetfuß (MB) und Gebläse-Einlassfilter (AIF)
- Heißluft-Recycler (HAR), Saugkasten(SBU), Trichtermagnet(MR), „Europäischer Typ“ Bodenstativ (FSU) und Vorratsbehälter (MST)
- Sicherheitsschutzgestell für SHD-1500U und Modelle darüber
- SHD-U-HD hitzefreier Trockenluft- Heißlufttrockner ist für hitzefreie regenerative Einrichtungen geeignet, die trockene Luft mit relativ niedrigem Taupunkt liefern, um das Trocknen von Material zu beschleunigen
- SHD-U-HD hitzefreier Trockenluft- Heißlufttrockner, standard mit Heißluft-Recycler, der effektiv Energie spart ohne Staub zu zerstreuen

Umrisszeichnungen



Technische Daten

Modell	Heizleistung (kW)	Gebläse (kW)	Volumen (L)	Maße (mm) H × W × D	Gestellmaße (mm) H1 × W1 × D1	H2	Eingangsstutzen (Zoll)	Ausgangsstutzen (Zoll)	Gewicht (Kg)
SHD-20U	2,2	0,05	20	730x575x325	790x450x550	1260	2	1,5	40
SHD-40U (-HD)	3	0,12	40	760x790x394	790x580x450	1300			70
SHD-80U (-HD)	3,9	0,12	80	940x885x472	840x730x560	1480	2,5	2	85
SHD-120U (-HD)	3,9	0,12	120	1210x885x472	840x730x560	1740			100
SHD-160U	6	0,18	160	1225x822x575	920x652x795	1825	3	2,5	90
SHD-230U	6	0,18	230	1505x822x575	920x652x795	2105			100
SHD-300U	12	0,25	300	1450x945x695	970x790x930	2085	4	3	130
SHD-450U	12	0,25	450	1850x945x695	970x790x930	2435			160
SHD-600U	18	0,55	600	1820x1170x915	1130x1000x1200	2470	4	3	200
SHD-750U	18	0,55	750	2100x1170x915	1130x1000x1200	2780			220
SHD-900U	18	0,55	900	2173x1410x1050	2760x1130x1130	2765	4	4	410
SHD-1200U	24	1,1	1200	2598x1410x1050	3190x1145x1145	3190			560
SHD-1500U	32	3	1500	3170x1640x1250	3470x1340x1340	3470	5	5	685
SHD-2000U	32	3	2000	3590x1542x1250	3870x1340x1340	3870			770
SHD-2500U	58	5,5	2500	3547x1798x1400	4000x1482x1482	4000	6	6	800
SHD-3000U	58	5,5	3000	3735x1798x1400	4400x1482x1482	4400			900
SHD-3500U	64	7,5	3500	4535x1798x1400	4800x1482x1482	4800	8	8	1010
SHD-4000U	64	7,5	4000	4370x2010x1600	4550x1680x1680	4635			1160
SHD-5000U	80	11	5000	4860x2010x1600	5150x1680x1680	5235	8	8	1390
SHD-6000U	96	15	6000	4600x2250x1800	4870x1920x1930	4923			1530
SHD-7000U	112	18,5	7000	5830x2250x1800	5370x1930x1930	6330	10	10	1735
SHD-8000U	128	22	8000	6030x2250x1800	5620x1930x1930	6425			1820