

# Volumetrisches Dosiergerät

SCM Einkomponenten - Dosiergerät



Die Anweisung ist vor der Nutzung genau zu beachten.

## ■ Kodierungsprinzip

SCM - x- xx - xx - xx



Hinweise: \*

MS=Mit Mischgerät ausgestattet

CE=CE Übereinstimmung

## ■ Funktionen

### Standardfunktionen

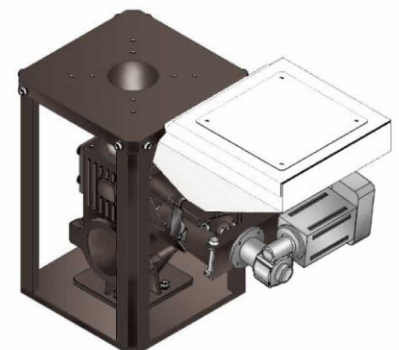
- Die Dosierschnecke ist Verchromt um die Standzeit zu erhöhen.
- Die Einheit umfasst Standardmodule und bietet einfache Reinigung, Demontage und Austauschbarkeit.
- Am Boden des Haupttrichters gibt es Trichtermagnete um die Schnecke der Spritzgussmaschine zu schützen.
- Externe Signale können direkt an den Schaltkasten gerichtet werden.
- Die laufende Betriebsart kann vermerkt werden, unberührt vom Stromausfall.
- Zwangsmaterialreinigung erleichtert den Ersatz von Masterbatch.
- Anwendbar bei Extrusionsmaschinen (nur ein paar Kabel werden ersetzt).
- Rotationsgeschwindigkeit kann entsprechend der Verarbeitungsgeschwindigkeit des Extruders automatisch eingestellt werden, was die festgesetzte Proportion der Masterbatch aufrechterhält.
- Es ist möglich 50 Rezepturen der Materialableitung und des Fertigproduktgewichts permanent zu speichern (für den Extruder ist es der maximale Durchlass pro Minute).
- Gebrauch vom bürstenlosen wartungsfreien DC-Motor.
- Sowohl die Störung als auch die Überlastung des Masterbatch können ausfindig gemacht werden. Anschließend wird die Maschine angehalten und der Alarm ausgelöst.
- Ausgehend von Kundenanforderungen können Formzyklen so eingestellt werden, dass sie Additive periodisch hinzufügen, so dass Mikromessung ausgeführt werden kann.



SCM-D



SCM-4



Schwere Bodenplatte (optional)

## Zusatzfunktionen

- Für die Zusammenstellung mit SHD-100 oder SHD-160U sowie Gebläse-Modellen darüber wird die Anwendung der schweren Bodenplatte geraten.
- SCM-4 kann höchstmöglich vier Arten von Masterbatch dazugeben.
- Die Serie der Hochtemperatur-Dosiergeräte ist mit PET-Anwendung erhältlich.
- Das Mischgerät für genaue Mischung des Materials ist optional erhältlich.
- Haupttrichter für die Einspeisung von Hauptmaterial ist für die Kunden optional erhältlich.
- Dem Kunden steht der Niederstandsensoren, der im Falle von unzureichender Masterbatch einen Alarm auslöst zur Auswahl.
- Die Schnecken mit dem Durchmesser von 20mm oder 30mm werden hauptsächlich bei Folienblasanlagen und Materialien mit Kalziumkarbonat verwendet. Sie sind die richtige Wahl für Kunden, die einen großen Ausstoß verlangen.
- Die 100kg Bodenplatte ist optional.
- Der vereinfachte Steuerkasten ist optional. Im Vergleich zum Standard-Steuerkasten ist dieser hier viel leichter zu bedienen. Er zeichnet sich aus durch einstellbare Motorrotationsgeschwindigkeit und Dosierphase, für IMM-Signalschluss kann ein hoher oder niedriger potenzieller Anfang gewählt werden.



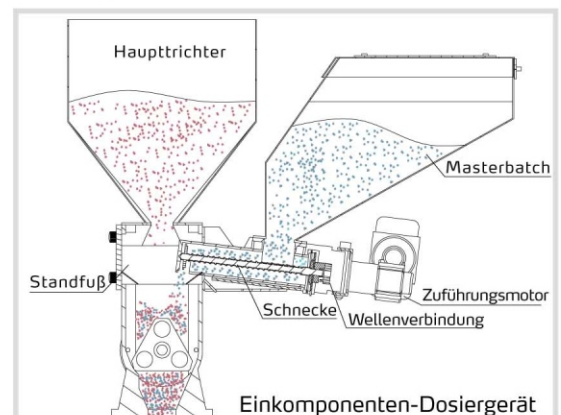
SCM-H

## ■ Anwendung

Die SCM-Serie der volumetrischen Dosiergeräte ist für automatische Proportionalmischung von Neumaterial, Mahlgut, Masterbatch und Additiven geeignet. Der Zahnradmotor mit der Getriebeübersetzung von 38:1 oder 75:1 ist mit der Dosierschnecke mit 12, 14 oder 16mm Durchmesser verbunden, um insgesamt 10 Modelle mit einer Leistung von 0,1kg/h bis 32kg/h zu schaffen. Das Zweifach Dosiergerät kann auf Wunsch von zwei Einfach Dosiergeräten bestückt werden. Eine automatische Fünf-Komponenten-Mischung kann realisiert werden, wenn der Kunde ein Vierfach Dosiergerät anwendet.

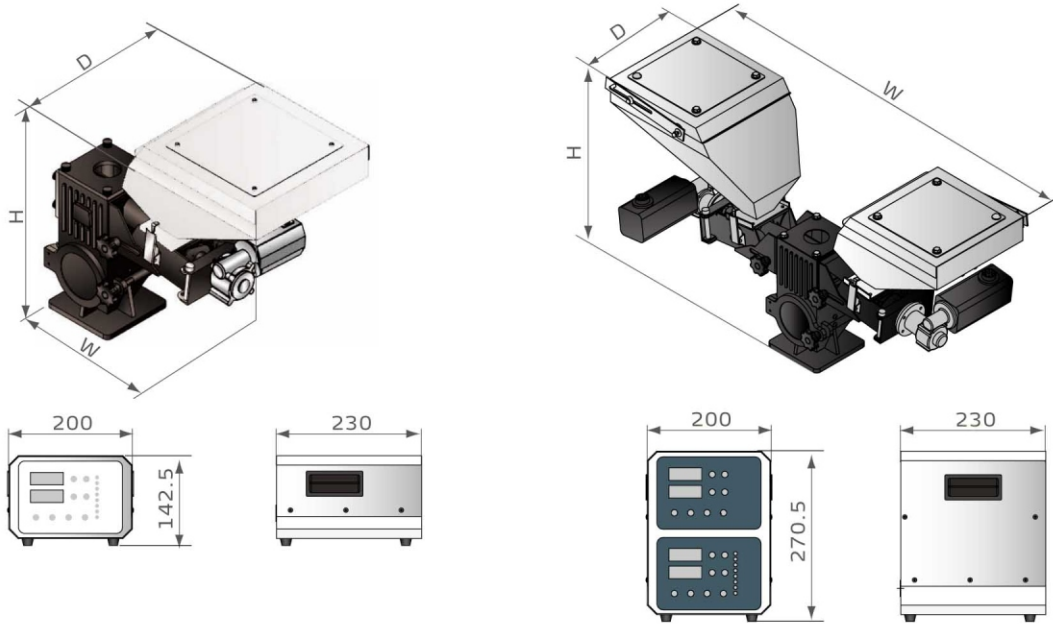
## ■ Funktionsprinzip

Die Signale werden aus dem Steuerschrank zum Motor gesendet und der Motor setzt sich in Betrieb. Die Drehkraft gelangt durch die Wellenverbindung in die Dosierschnecke. Die Additive im Trichter fallen in die Kerbe der Förderschnecke und gelangen dann dank der Schnecken-Rotation in den Trichter-Standfuß.





## Umrisszeichnungen



Einkomponenten-Dosiergerät

Zweikomponenten - Dosiergerät

## Technische Daten

Modell	Einkomponenten Dosiergerät										Zweifach Dosiergerät		
	SCM-38-30	SCM-38-20	SCM-38-16	SCM-38-14	SCM-38-12	SCM-75-30	SCM-75-20	SCM-75-16	SCM-75-14	SCM-75-12	SCM-D-38/38	SCM-D-38/75	SCM-D-75/75
Motorleistung (kW) (50/60Hz)	0.06	0.06	0.06	0.06	0.06	0.06	0.06	0.06	0.06	0.06	0.06 × 2	0.06 × 2	0.06 × 2
Mischgerät-Ausstoßleistung (kW, 50/60Hz)	0.09	0.09	0.09	0.09	0.09	0.09	0.09	0.09	0.09	0.09	0.09	0.09	0.09
Schneckenaußendurchmesser (mm)	30	20	16	14	12	30	20	16	14	12	**	**	**
Ausstoßleistung (kg/hr)	14-123	7-60	1.1-32	0.6-20	0.3-10	6-62	4.4-34	0.5-15	0.2-8	0.1-4	*	*	*
Behälterkapazität (L)	10	10	10	10	10	10	10	10	10	10	10	10	10
Getriebeübersetzung	38:1	38:1	38:1	38:1	38:1	75:1	75:1	75:1	75:1	75:1	38:1/38:1	38:1/75:1	75:1/75:1
Haupttrichter (L)	Optional(15)	Optional(15)	Optional(15)	Optional(15)	Optional(15)	Optional(15)	Optional(15)	Optional(15)	Optional(15)	Optional(15)	Optional(15)	Optional(15)	Optional(15)
Mischgerät	Optional	Optional	Optional	Optional	Optional	Optional	Optional	Optional	Optional	Optional	Optional	Optional	Optional
Standfuß	Optional	Optional	Optional	Optional	Optional	Optional	Optional	Optional	Optional	Optional	Optional	Optional	Optional
Abmessungen													
H(mm)	520	520	520	520	520	520	520	520	520	520	615	615	615
W(mm)	610	610	610	610	610	610	610	610	610	610	1045	1045	1045
D(mm)	335	335	335	335	335	335	335	335	335	335	335	335	335
Gewicht (kg)	29	29	29	29	29	29	29	29	29	29	50	50	50

### Hinweise:

- 1) „\*“ steht für Ausstoßleistung, und diese hängt vom Modell ab. Die Technischen Daten des Einfach Dosiergerätes können als Maßstab dienen.  
Beispiel: SCM-D-38-16 / 38-14, Ausstoßleistung: 1,7-52kg/h.
- 2) „\*\*\*“ steht für Schneckenaußendurchmesser, hängt vom Modell ab.
- 3) Für ein Zusatz-Mischgerät wird am Ende des Modellkodes „MS“ hinzugefügt.
- 4) Alle Kapazitäten der o.g. Modelle basieren auf Angaben der Schüttdichte 1,2kg/l, Durchmesser 2-3mm Masterbatch im Dauerlauf-Prüfstand.
- 5) Energieversorgung für das Einfach Dosiergerät: 1Φ, 115 / 230V, 50 / 60Hz, wenn mit Mischgerät ausgestattet: 3Φ, 230 / 400 / 460 / 575VAC, 50 / 60Hz.

## ShiniEurope

Bór 77/81  
42-200 Częstochowa  
Poland  
Phone: 00 48 696 054 668  
Fax: 00 48 034 363 48 78  
office@shini.eu  
www.shini.eu

## Shini Group

Addr: No. 23, Minhe St., Shulin Dist.,  
New Taipei, Taiwan  
Tel: +886 2 2680 9119  
Fax: +886 2 2680 9229  
Email: shini@shini.com