

SMH



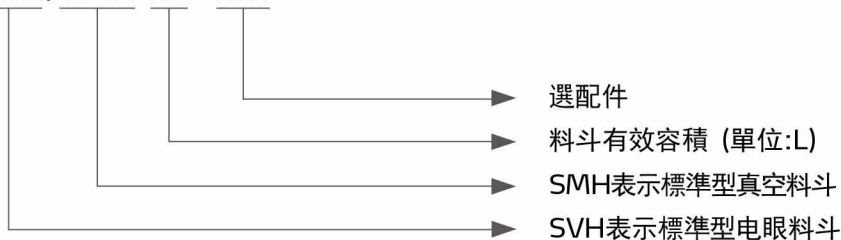
SVH



SVH/SMH Series

■ 編碼原則

SVH/SMH-xL - xxx



■ 本機特點

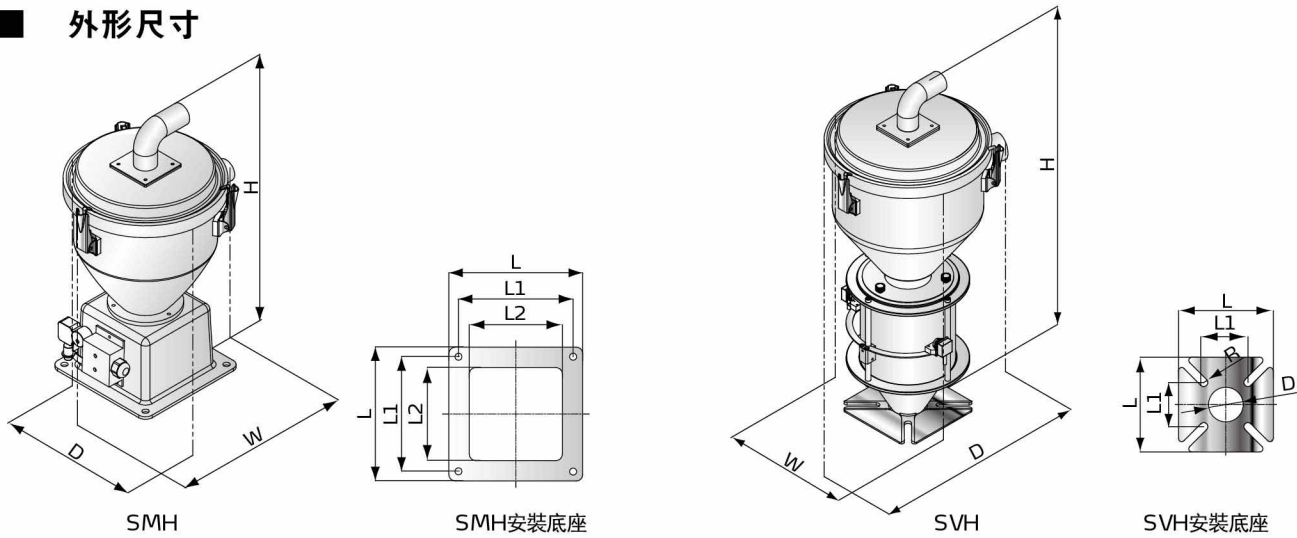
- 本系列產品主要用於搭配SAL-G分離式真空填料機使用
- SMH適合安裝於信易乾燥機、儲料桶或是其他容器之上，用做物料輸送過程中的接收裝置
- SVH在底部配備了玻璃管暫存裝置，適合安裝於成型機的入料口，可以保證成型機在料斗吸料過程中不缺料，實現連續生產
- 料斗部分採用不銹鋼製造，確保原料不受污染
- 標準配備鋼絲過濾網

■ 選配件

- SMH-6L/12L真空料斗可以選裝SCH-6L集料斗以直接安裝於成型機入料口。
- 與兩料比例閥配合使用時，可選裝快速混料閥增加混合效果，機型后加注“QM”
- SVH-3L/6L/12L/24L電眼料斗可選裝逆止閥，避免共用料管時漏氣，機型后加註“RSV”

SVH/SMH Series

外形尺寸



SVH規格表

機 型	料斗			輸料管徑 (inch)	吸風管徑 (inch)
	料斗容量 (L)	外形尺寸 H×W×D (mm)	淨重 (kg)		
SVH-3L	3	460×260×315	3	1.5	1.5
SVH-6L	6	600×260×305	7	1.5	1.5
SVH-12L	12	700×300×365	11	1.5	1.5
SVH-24L	24	1120×360×375	13	2	2

SVH底座安裝尺寸

機 型	L(mm)	L1(mm)	D(mm)	R(mm)
SVH-3L	120	50	40	6.5
SVH-6L	150	70	55	6.5
SVH-12L	180	80	55	6.5
SVH-24L	180	80	80	6.5

SMH規格表

機 型	料斗			輸料管徑 (inch)	吸風管徑 (inch)
	料斗容量 (L)	外形尺寸H×W×D (mm)	淨重 (kg)		
SMH-6L	6	460 × 260 × 315	7	1.5	1.5
SMH-12L	12	515 × 325 × 350	7	1.5	1.5
SMH-24L	24	720 × 325 × 375	9	2	2

SMH底座安裝尺寸

機 型	L(mm)	L1(mm)	L2(mm)
SMH-6L	210	180	146
SMH-12L			
SMH-24L			

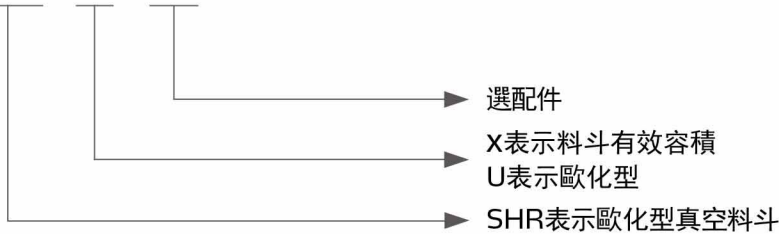


SHR-U

SHR-U Series

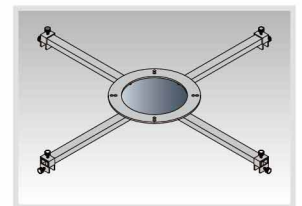
■ 編碼原則

SHR - xU - xxx



■ 本機特點

- 本系列產品主要用於搭配SAL-UG歐化分離式真空填料機及SCD除濕乾燥送料組合使用，配SAL-UG時採用4P接頭，配SCD時採用4P接頭
- SHR-U適合安裝于信易乾燥機、儲料桶或是其他容器之上，用做物料輸送過程中的接收裝置
- 料斗採用不銹鋼製造，確保原料不受污染
- 標準配備鋼絲過濾網



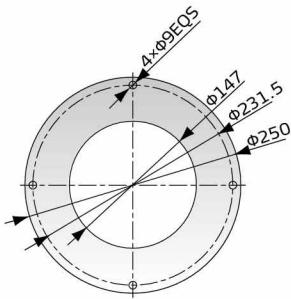
多功能安裝架

■ 選配件

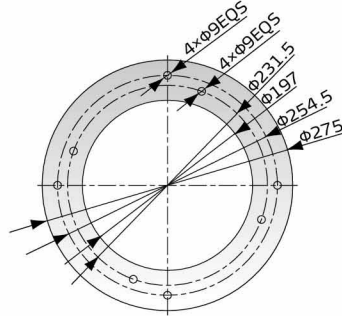
- 可選配多功能安裝架，機型后加註“HMB”，方便安裝於多種容器之上，其最大調節範圍為900mm
- 與兩料比例閥配合使用時，可選配快速混料閥增加混合效果，機型后加註“QM”
- SHR-48U可選裝破架橋裝置，用於防止原料在下料口處形成架橋現象，機型後加註“MB”

SHR-U-Series

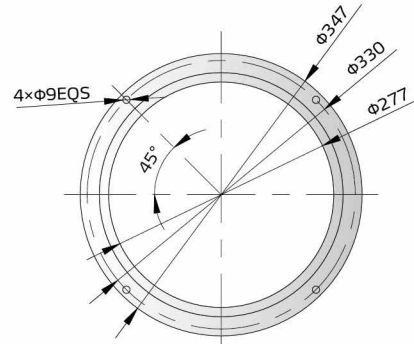
外形尺寸



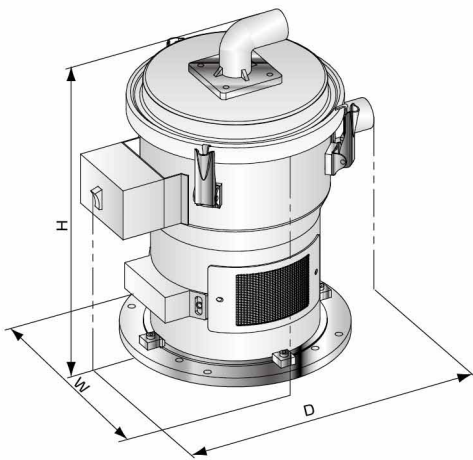
SHR-3U
安裝底座



SHR-6U~24U
安裝底座



SHR-36U~96U
安裝底座



SHR-U

規格表

機 型	料斗			輸料管徑 (inch)	吸風管徑 (inch)
	料斗容量(L)	外形尺寸(H×W×D) (mm)	淨重(kg)		
SHR-3U	3	380 × 250 × 330	4	1.5	1.5
SHR-6U	6	420 × 285 × 360	6	1.5	1.5
SHR-12U	12	470 × 315 × 400	7	1.5	1.5
SHR-24U	24	690 × 315 × 400	9	2	2
SHR-36U	36	822 × 348 × 457	11	2	2.5
SHR-48U	48	976 × 348 × 455	15	2.5	3
SHR-96U	96	1095 × 428 × 562	20	2.5	3

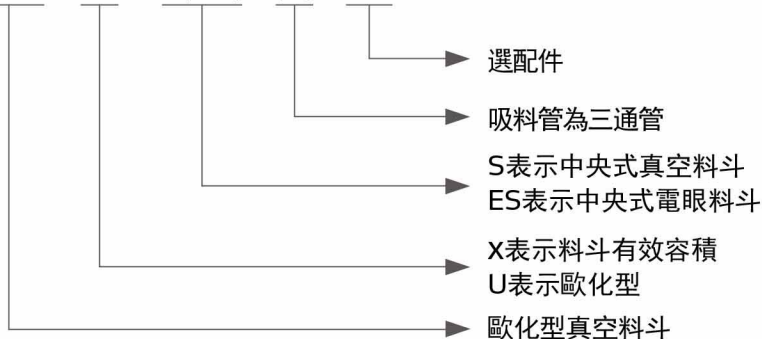


SHR-U-S

SHR-U-S(ES)-(T) Series

■ 編碼原則

SHR - xU - S(ES) - (T) - xxx



■ 本機特點

- 本系列產品主要用於搭配SAL-UG122一對二歐化分離式真空填料機或SAL-UG124一對四歐化分離式真空填料機使用，也可用於中央供料系統。
- SHR-U-S適合安裝于信易乾燥機、儲料桶或是其他容器之上，用做物料輸送過程中的接收裝置。
- SHR-U-ES在底部配備了玻璃管暫存裝置，適合安裝於成型機的入料口，可以保證成型機在料斗吸料過程中不缺料，實現連續生產。
- SHR-U-ST或SHR-U-ES-T主要用於搭配SGB使用，其吸風口為T形三通管形式，可以方便將多個料斗的吸風口串接在一起。
- 料斗採用不銹鋼製造，確保原料不受污染。
- 配備真空分離閥，可有效開閉真空回路。
- 鋼絲過濾網為標準配備。



SHR-U-ES

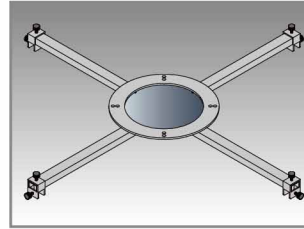


SHR-U-ST

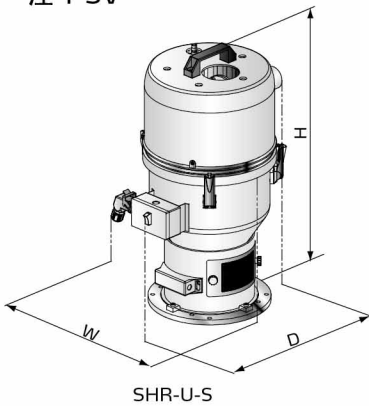
SHR-U-S/ES-(T) Series

選裝件

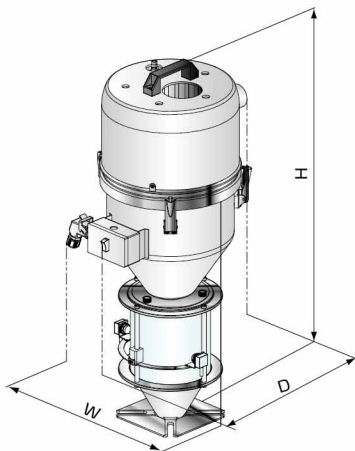
- 可選裝多功能安裝架，機型后加註“HMB”，方便安裝於多種容器之上，其最大調節範圍為900mm
- 提供歐化標準集料斗SCH-U及歐化保溫集料斗SICH-U供選裝，使SHR-U-S歐化真空料斗可以直接裝於成型機入料口
- 可選裝逆止閥，避免共用料管時，中央供料系統漏氣，機型後加註“RSV”
- 可選裝加厚落料板，機型后加註“SD”
- SHR-48U-S/ST可選裝破架橋裝置，用於防止原料在下料口處形成架橋現象，機型後加註“MB”
- SHR-12U/24U/36U-S可選裝氣動逆止閥，避免多個料斗共用料管時出現倒吸現象，機型后加註“PSV”



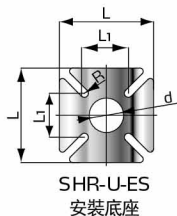
多功能安裝架



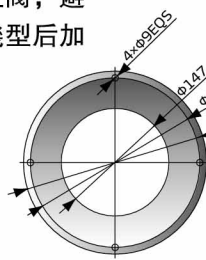
SHR-U-S



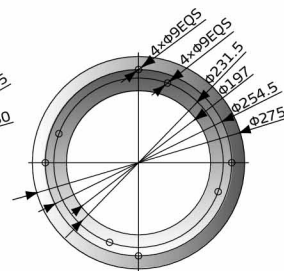
SHR-U-S



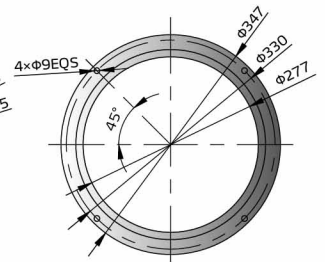
SHR-U-S
安裝底座



SHR-3U-S
安裝底座



SHR-6U-S-SHR-24U-S
安裝底座



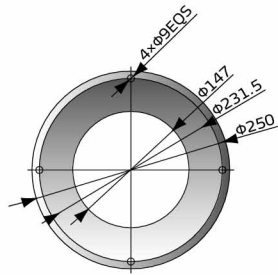
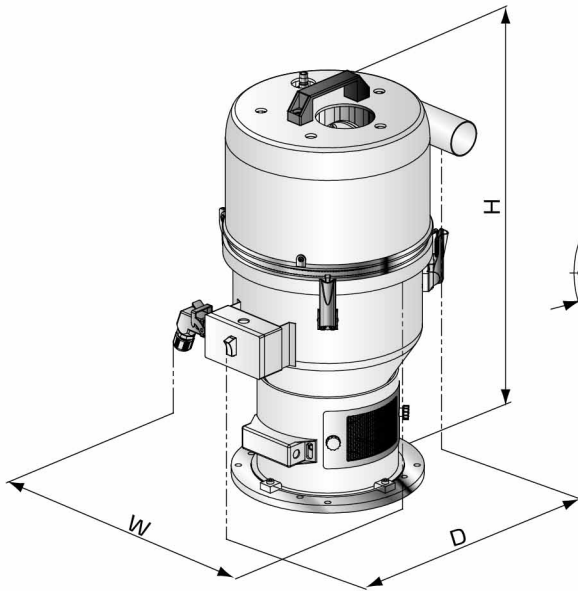
SHR-36U-S-SHR-96U-S
安裝底座

SHR-U-S規格表

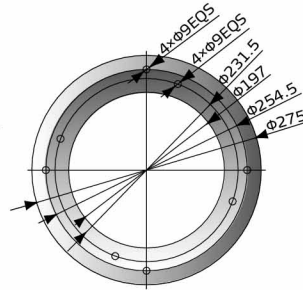
機型	料斗容量 (L)	外形尺寸(H×W×D) (mm)	淨重 (kg)	料斗	
				輸料管徑 (inch)	吸風管徑 (inch)
SHR-3U-S	3	600 × 270 × 340	4.5	1.5	2
SHR-3U-ES		745 × 270 × 330			
SHR-6U-S	6	560 × 305 × 375	7.5	1.5	2
SHR-6U-ES		730 × 305 × 375			
SHR-12U-S	12	615 × 335 × 405	9	1.5	2
SHR-12U-ES		810 × 335 × 405			
SHR-24U-S	24	825 × 335 × 405	11	2	2.5
SHR-24U-ES		1255 × 400 × 405			
SHR-36U-S	36	1094 × 394 × 469	12	2	2.5
SHR-48U-S	48	1242 × 394 × 456	18	2.5	3
SHR-96U-S	96	1474 × 475 × 556	23	2.5	3

SHR-U-S底座安裝尺寸

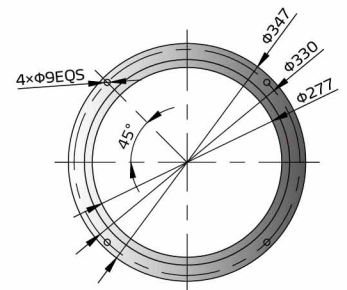
機型	L(mm)	L1(mm)	d(mm)	R(mm)
SHR-3U-ES	120	50	40	6.5
SHR-6U-ES	150	70	55	6.5
SHR-12U-ES	180	80	55	6.5
SHR-24U-ES	180	85	80	6.5



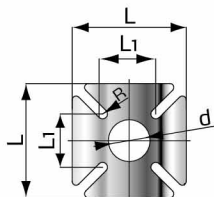
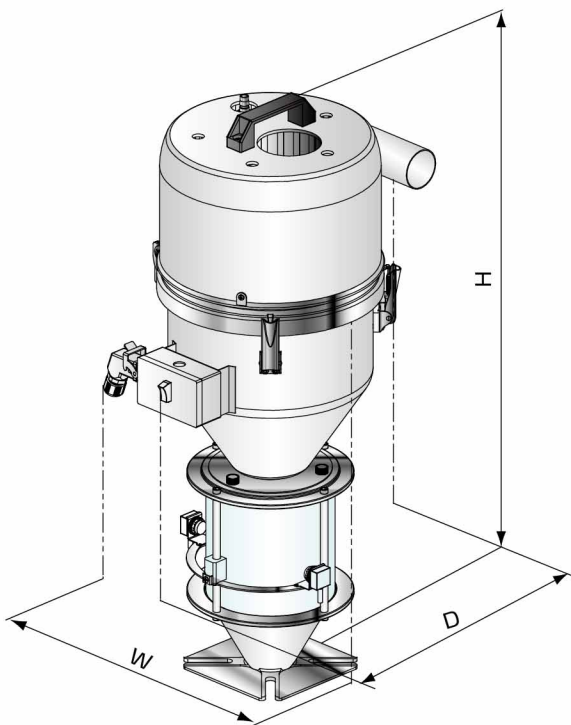
SHR-3U-ST



SHR-6U-ST-SHR-24U-ST



SHR-36U-ST-SHR-48U-ST



SHR-U-ST規格表

機 型	料斗容量 (L)	料斗		輸料管徑 (inch)	吸風管徑 (inch)
		外形尺寸(H×W×D) (mm)	淨重 (kg)		
SHR-3U-ST	3	600 × 260 × 370	4.5	1.5	2
SHR-3U-EST		745 × 235 × 370			
SHR-6U-ST	6	560 × 290 × 400	7.5	1.5	2
SHR-6U-EST		727 × 280 × 400			
SHR-12U-ST	12	615 × 305 × 440	9	1.5	2
SHR-12U-EST		810 × 305 × 440			
SHR-24U-ST	24	825 × 305 × 455	11	2	2.5
SHR-24U-EST		1255 × 400 × 455			
SHR-36U-ST	36	1094 × 349 × 510	12	2	2.5
SHR-48U-ST	48	1242 × 349 × 504	18	2.5	3

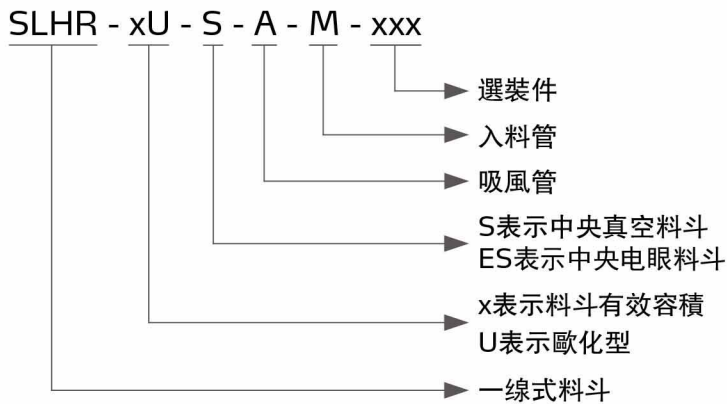
SHR-U-EST底座安裝尺寸

機 型	L (mm)	L1 (mm)	d (mm)	R (mm)
SHR-3U-EST	120	50	40	6.5
SHR-6U-EST	150	70	55	6.5
SHR-12U-EST	180	80	55	6.5
SHR-24U-EST	180	85	80	6.5



SLHR-U-S Series

■ 編碼原則



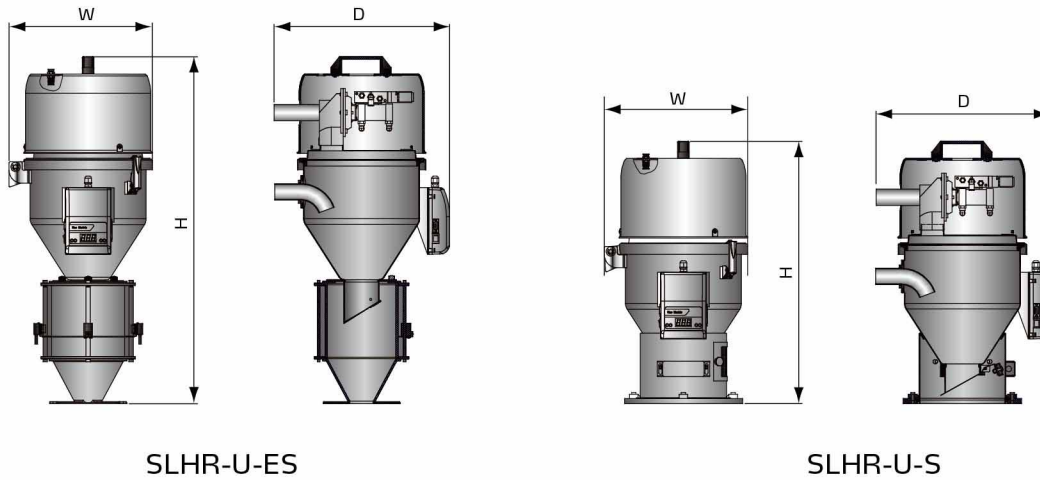
■ 本機特點

- 本產品主要用于一線式中央供料系統
- SLHR-3U/6U/12U入料管和吸風管可選1.5寸或2寸管徑規格
- SLHR-U-24U入料管和吸風管可選2寸或2.5寸管徑規格
- SLHR-U-ES在底部配備了玻璃管暫存裝置，可以保證成型機在料斗吸料過程中不缺料，實現連續生產
- 料斗採用不銹鋼制造，確保原料不受污染
- 配備真空分離閥，可有效開閉真空迴路
- 標準配備鋼絲過濾網

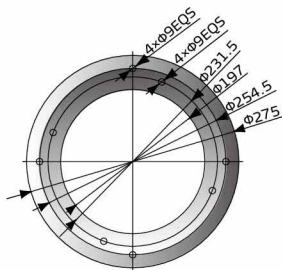
■ 選裝件

- 可選裝逆止器，避免共用料管時，一線式中央供料系統漏氣，機型後加注“RSV”
- SLHR-6U/12U/24U-S可選裝氣動逆止閥，避免多個料斗共用料管時出現倒吸現象，機型後加注“PSV”

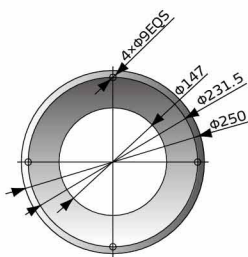
■ 外形尺寸



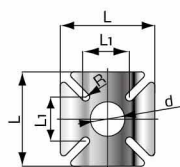
■ 規格表



SLHR-6U-S-36U-S
安裝底座



SLHR-3U-S
安裝底座



SLHR-U-ES
安裝底座

機 型	料斗容量 (L)	外形尺寸(mm) H×W×D	淨重 (kg)	輸料管徑 (inch)	吸風管徑 (inch)
SLHR-3U-S	3	600×270×335	4.5	1.5/2	1.5/2
SLHR-3U-ES		745×270×330		1.5/2	1.5/2
SLHR-6U-S	6	565×305×385	7.5	1.5/2	1.5/2
SLHR-6U-ES		730×305×385	9.5	1.5/2	1.5/2
SLHR-12U-S	12	615×335×410	9	1.5/2	1.5/2
SLHR-12U-ES		810×335×410	14	1.5/2	1.5/2
SLHR-24U-S	24	825×335×405	11	2/2.5	2/2.5
SLHR-24U-ES		1255×400×405	15	2/2.5	2/2.5

SLHR-U-ES底座安裝尺寸

機 型	L(mm)	L1(mm)	D(mm)	R(mm)
SLHR-3U-ES	120	50	40	6.5
SLHR-6U-ES	150	70	55	6.5
SLHR-12U-ES	180	80	55	6.5
SLHR-24U-ES	180	85	80	6.5

產品規格若有變更，恕不另行通知。



SHR-P-30U

SHR-P-U Series

■ 编码原则

SHR - P - xU

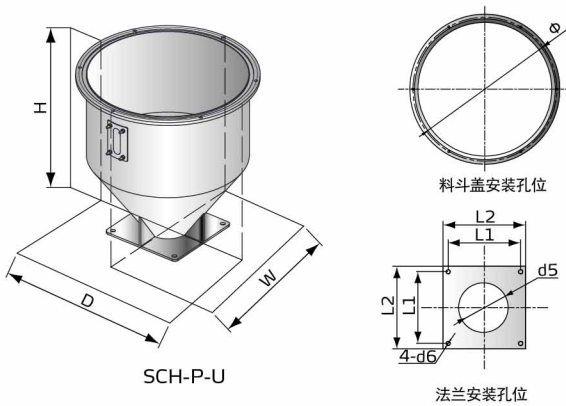
- X表示料斗有效容积
U表示欧化型
- P表示料斗用于输送粉体料
- 欧化型真空料斗

■ 本机特点

- 本系列产品主要用于搭配SAL-UGP欧化分离式真空填料机使用
- SHR-P-U配备了两种不同的过滤器装置，布袋式与板式。布袋式用于输送含粉量不大于30%的原料，板式用于输送含粉量大于30%的原料
- 料斗采用不锈钢制造，确保原料不受污染
- 配备真空分离阀，可有效开闭真空回路
- 配备自动喷洗装置，在每次吸料之后自动清洗过滤器，保证过滤器通风良好

配件

SHR-P-30U/60U/90U可搭配集料斗SCH-P-30U/60U/90U使用



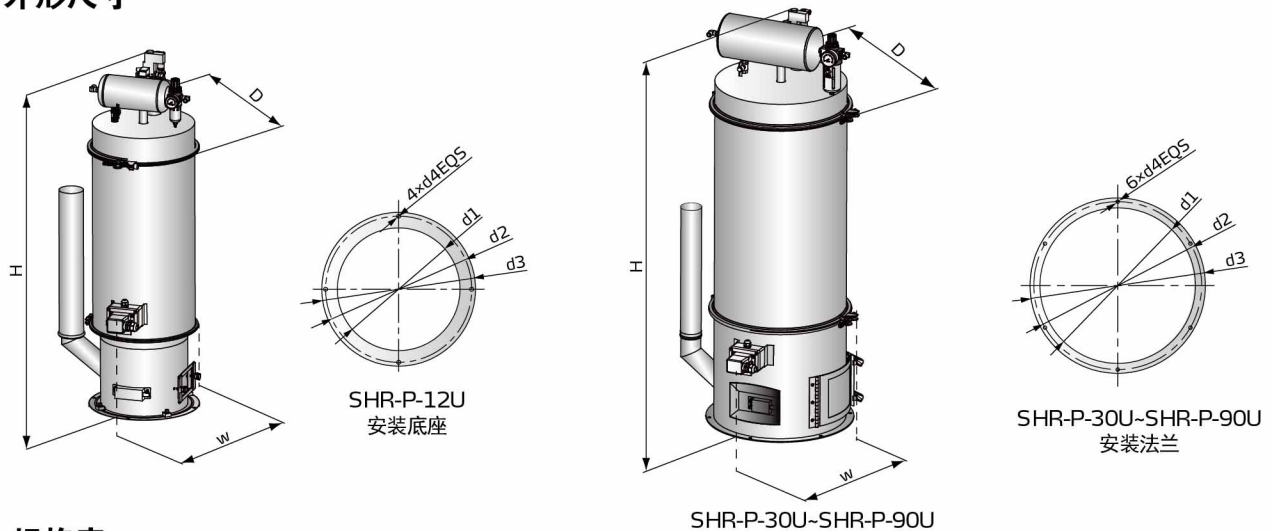
SCH-P-U

机 型	料斗容量(L)	外形尺寸(H×W×D)(mm)	净重(kg)
SCH-P-30U	30	425 × 470 × 470	9
SCH-P-60U	60	516 × 590 × 590	11
SCH-P-90U	90	616 × 590 × 590	13

SCH-P-U法兰/料斗盖安装尺寸

机 型	L1(mm)	L2(mm)	d5(mm)	d6(mm)	φ(mm)
SCH-P-30U	180	210	φ100	φ11	450
SCH-P-60U	180	210	φ127	φ11	570
SCH-P-90U	180	210	φ127	φ11	570

外形尺寸



规格表

机 型	SHR-P-12U	SHR-P-30U	SHR-P-30U-1	SHR-P-30U-2	SHR-P-60U	SHR-P-60U-3	SHR-P-90U	SHR-P-90U-5
料斗容量(L)	12	30	30	30	60	60	90	90
H(mm)	1149	1359	1359	1359	1493	1493	1593	1592
W(mm)	450	604	604	604	700	700	700	700
D(mm)	450	522	522	522	664	664	664	664
d1(mm)	280	420	420	420	542	542	542	542
d2(mm)	330	450	450	450	570	570	570	570
d3(mm)	350	470	470	470	590	590	590	590
d4(mm)	φ9	φ9	φ9	φ9	φ9	φ9	φ9	φ9
净重(kg)	35	56	60	62	80	83	90	95
输料管径 (inch)	1.5	1.5	1.5	1.5	2.0	2.0	2.5	2.5
吸风管径 (inch)	1.5	1.5	1.5	1.5	2.0	2.0	2.5	2.5



SHR-CP-U



SICH-6U



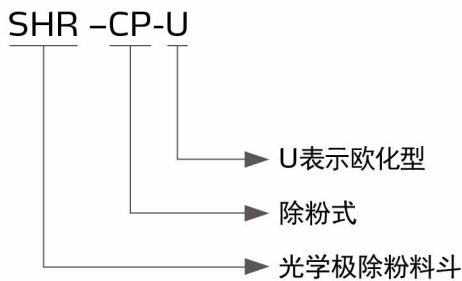
SICH-12U



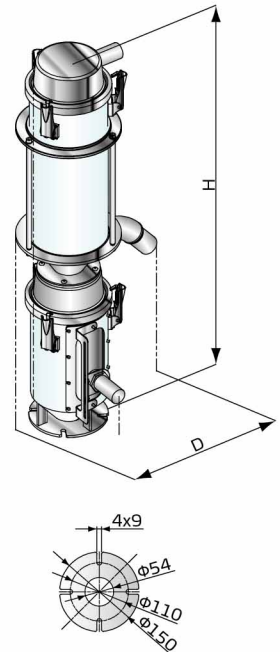
SICH-24U

SHR-CP-U/SCH(-U)/SICH-U Series

■ 编码原则



■ 外形尺寸



底座安装尺寸

■ 本机特点

- 主要搭配SCD-OP光学极除湿干燥送料组合使用
- 可清除原料中细微粉末，在成型过程中避免污点的产生
- 采用不锈钢SUS304制造，确保原料不受污染
- 标准配备可调式料位计

■ 规格表

机 型	除粉料斗					输料管径 (inch)	吸风管径 (inch)
	料斗容量 (L)	除粉效率	处理能力 (kg/hr)	外形尺寸 (H×W×D) (mm)	净重 (kg)		
SHR-CP-3U	3	80%	10	820×280×305	8	1.5	1.5

SCH(-U)/SICH-U Series

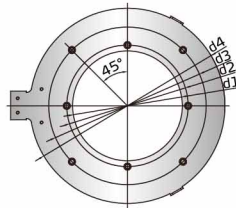
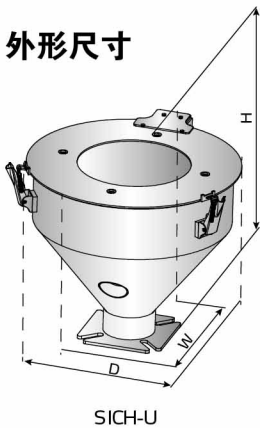
编码原则

S(I)CH - xU

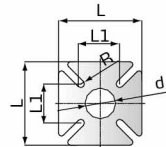
X表示集料斗有效容积
U表示欧化型

SCH表示信易集料斗
SICH表示信易保温型集料斗

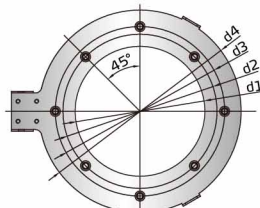
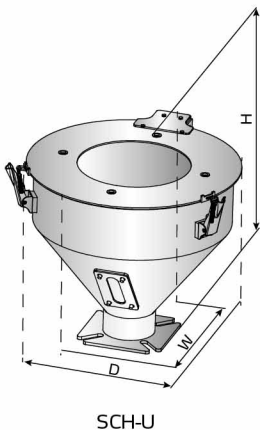
外形尺寸



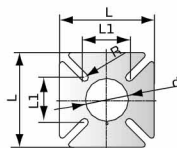
料斗盖安装孔位



法兰安装孔位



料斗盖安装孔位



法兰安装孔位

本机特点

- SCH-U及SICH-U主要用于搭配SHR-U欧化真空料斗、SHR-U-S 欧化中央式真空料斗使用
- SCH-U及SICH-U采用不锈钢制造，确保原料不受污染

规格表

SICH-U规格表

机 型	料斗容量(L)	外形尺寸(H×W×D) (mm)	净重(kg)
SICH-6U	6	318 × 376 × 408	8
SICH-12U	12	336 × 410 × 450	11
SICH-24U	24	619 × 410 × 450	15

SICH-U法兰/料斗盖安装尺寸

机 型	L(mm)	L1(mm)	d(mm)	d1(mm)	d2(mm)	d3(mm)	d4(mm)	R(mm)
SICH-6U	150	80	61	195	254.5	-	368	6.5
SICH-12U	180	81	77.2	195	254.5	-	409	6.5
SICH-24U	180	81	77.2	230	254.5	330	409	6.5

SCH-U规格表

机 型	料斗容量(L)	外形尺寸(H×W×D) (mm)	净重(kg)
SCH-6U	6	275 × 320 × 345	4.5
SCH-12U	12	315 × 376 × 408	7
SCH-24U	24	330 × 410 × 450	9
SCH-36U	36	450 × 410 × 450	11

SCH-U法兰/料斗盖安装尺寸

机 型	L(mm)	L1(mm)	d(mm)	d1(mm)	d2(mm)	d3(mm)	d4(mm)	R(mm)
SCH-6U	150	80	58.5	195	231.5	254.5	304	6.5
SCH-12U	150	80	58.5	195	254.5	-	368	6.5
SCH-24U	180	85	81	230	254.5	330	409	7
SCH-36U	180	85	81	230	254.5	330	409	7

信易集團

地址: 台灣省新北市樹林區民和街23號

電話: +886 2 2680 9119

傳真: +886 2 2680 9229

Email: shini@shini.com

製造工廠

- 台灣
- 東莞
- 平湖
- 寧波
- 重慶
- 浦那

2022-02-15-04 版權所有 翻版必究

www.shini.com