



百捷系列機邊粉碎機

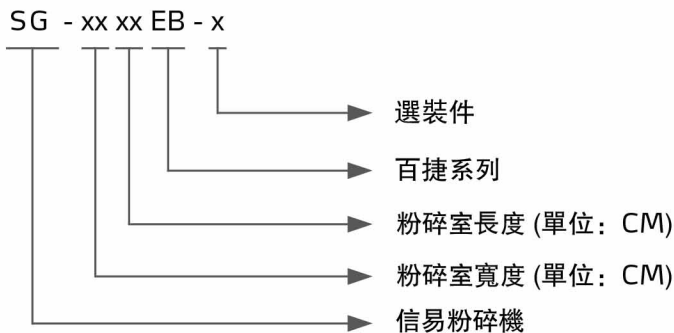
SG-1830EB



在使用本產品之前，請先仔細閱讀產品說明書。

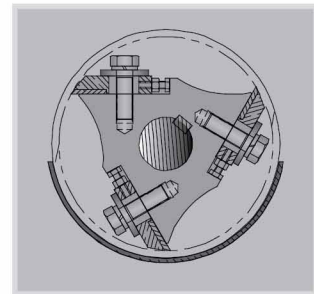
SG-EB Series

■ 編碼原則



■ 本機特點

- 採用爪型刀具，錯刀式結構，分散衝擊負荷，切削效率高
高刀具可伸縮調整，用鈍後可刃磨，多次使用，壽命長
- 採用帶座可調心軸承，安裝于粉碎室側板外部，方便軸承的安裝與維護
- 最佳剪切角度，阻力小，不容易卡死，提高切削效率
- 優化設計，可有效吸收粉碎時所產生的震動
- 馬達超載保護及多重安全保護裝置，可確保機器安全
- 體積小，底部裝有腳輪，移動方便



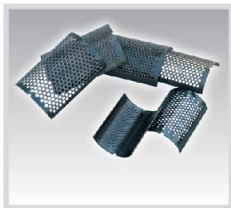
粉碎室結構圖

■ 應用範圍

SG-18EB百捷系列機邊粉碎機適用於粉碎各種塑膠材料，包括注射成型，吹塑成型和廢料的機邊粉碎。

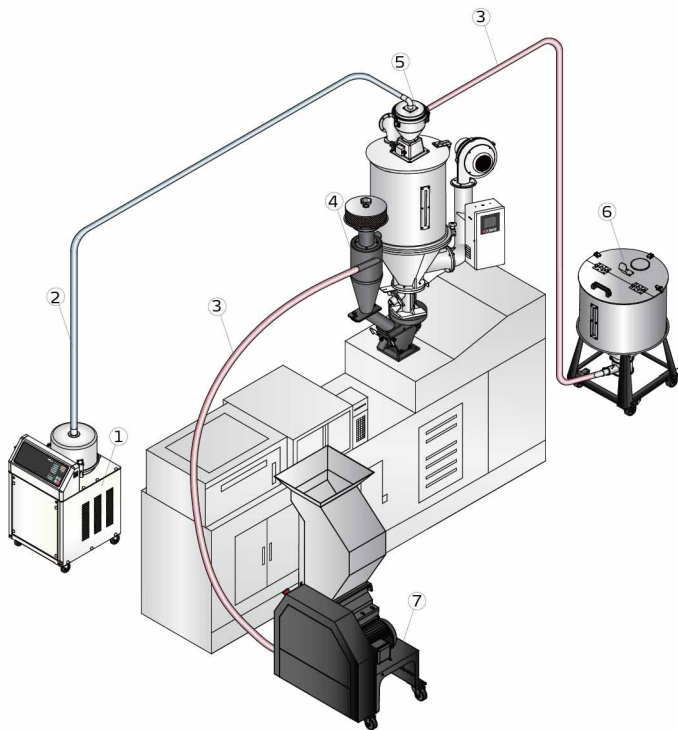
■ 選裝件

特殊篩網孔徑



特殊篩網孔徑另有 $\Phi 8$ 、 $\Phi 10$
 $\Phi 12$ 、 $\Phi 16$ mm；用戶可根據自己的需要進行選裝。
機型后加注“SS+篩網孔徑”，
如 $\Phi 8$ 則加注“SS08”

- 針對細長料的過濾，可選裝斜孔篩網，機型后加注“SH05”
- 可選裝風機送料(BC型)



風機送料：BR型30秒立即回收系統

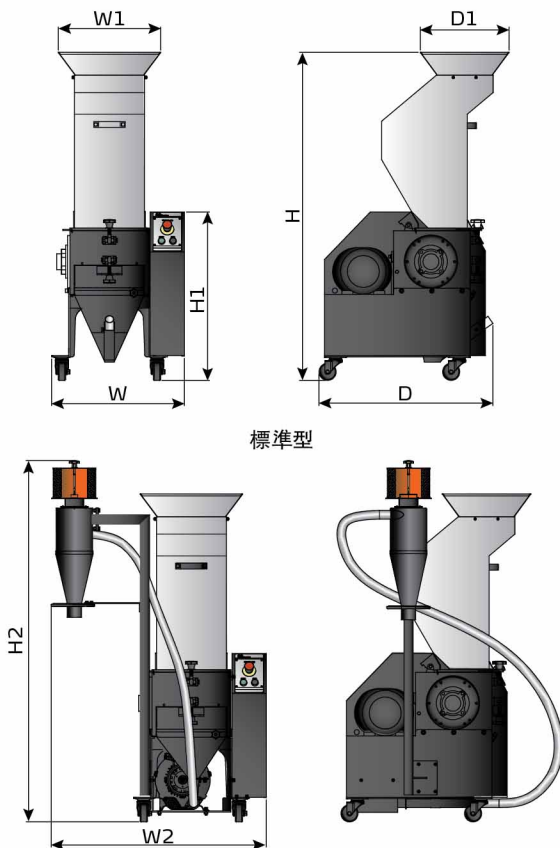
30秒立即回收系統

30秒立即回收系統可輕易將集料盒內的粉碎料利用高壓空氣送回新次料比例調節器混合后再利用，使水口料不因氧化、濕化而產生物性及顏色變化,提高水口料製成品的品質。

機型後加注“BR”

1. 真空填料機
2. 吸風管
3. 吸料管
4. 30秒立刻回收系統
5. 真空料斗
6. 儲料桶
7. 百捷系列齒啮式粉碎機

外形尺寸



標準型

選裝風機送料+旋風集塵器 (BC型)

規格表

機 型	SG-1830EB	
電機功率 (kW)	1.5	
主軸轉速 (rpm)	230	
齒刀材質	Cr12Mo1V1	
刀具類型	爪刀	
定刀數量	2	
動刀數量	3 x 3	
粉碎室尺寸 (mm)	180 x 300	
最大粉碎能力 (kg/hr)	50	
粉碎時噪音 dB(A)	≤90	
篩網孔徑(mm)	φ6	
外形尺寸	H (mm)	1441
	H1(mm)	740
	H2(mm)	1587
	W (mm)	583
	W1 (mm)	450
	W2(mm)	944
	D (mm)	764
	D1(mm)	390
淨重 (kg)	150	

- 注：1) Cr12Mo1V1對應日本JIS標準編號為SKD11；
 2) 最大粉碎能力取決於篩網孔直徑及粉碎料材質等因素；
 3) 粉碎時的噪音因粉碎料材質和馬達的配置而不同；
 4) 為避免塑膠粘刀，所有待粉碎料溫度應是常溫狀態進行粉碎；
 5) 機器電壓規格為：3Φ，400VAC，50Hz

信易集團

地址: 台灣省新北市樹林區民和街23號

電話: +886 2 2680 9119

傳真: +886 2 2680 9229

Email: shini@shini.com

製造工廠

- 台灣
- 東莞
- 平湖
- 寧波
- 重慶
- 浦那

2021-04-15-04 版權所有 翻版必究

www.shini.com